

CATFE1502

PLAQUETTES DE FREIN,
DISQUES, GARNITURES,
RIVETS, TÉMOINS D'USURE
ET ACCESSOIRES

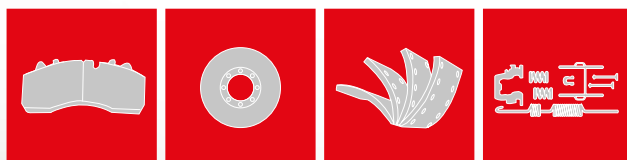
ÉDITION AVEC
EQUIVALENCES
ABEX



2015 2016



À VOUS LA MAÎTRISE



 www.ferodo.fr

 **FEDERAL-MOGUL
MOTORPARTS**

FERODO.FR

 www.ferodo.fr

LES PRODUITS FERODO S'ARRÊTENT LÀ OÙ LE SERVICE FERODO COMMENCE

Différents types de problèmes de freinage possibles exigent différents types d'informations. Ferodo a structuré ses données techniques et ses services pour répondre à ces besoins.



SUPPORT TECHNIQUE

Des résolveurs de problèmes aux guides d'installation étape par étape.



LETTRE D'INFORMATION

Inscrivez-vous maintenant et recevez-la tous les mois.

VÉRIFICATION ANTICONTREFAÇON

Saisissez le code produit unique apposé sur votre pièce Ferodo et vérifiez-en l'authenticité.

CATALOGUE ÉLECTRONIQUE

Informations unifiées avec dessins 3D détaillés pour simplifier l'identification des composants. Mises à jour régulières avec les nouvelles références.

CAMPUS

CAMPUS F-M EN LIGNE :

Accès pratique à une formation approfondie à votre convenance.
Compatible avec PC, iPad et tablettes Android.



INDEX

		I - XIII
		XIV - XV
		2 - 17
		18 - 163
		164 - 203
		204 - 289
		290 - 295
		296 - 435
		436 - 446
		447 - 484
		485 - 540
		541 - 549
		550

CLAUSES COMMERCIALES

Les commandes sont soumises à nos conditions générales de ventes, lesquelles sont disponibles auprès de Federal-Mogul Aftermarket France et Federal-Mogul Corporation. Les références des pièces ou les renseignements concernant les modèles ou les moteurs sont susceptibles de subir des modifications de temps en temps. Et bien que toutes les informations figurant dans ce catalogue proviennent de sources authentiques, et étaient exactes, à notre connaissance, au moment de la publication, Federal-Mogul n'acceptera aucune responsabilité dans le cas où ces indications se révéleraient inexactes.



GLOSSAIRE

Etrier 2 pistons diam. 45	essieu eaton	Roue arrière simple
2 pistons	Sauf	roue simple
2 roues motrices	Sauf 4x4	Empattement unique
Modèle 3 essieux	Pour suspension pneumatique arrière	Roue simple
3ème essieu	Pour suspension pneumatique	Plein
3ème essieu équipé de	Système pneumatique	Disque plein
4 pistons	Traction	Machoïre acier
Remorque 4 roues avec essieu BPW	usage sévère	SWB
4x4 & benne	trous	Essieu Tandem
Disque ABS	Freins hydrauliques	Épaisseur
Disque ABS	Roue à suspension indépendante	Benne/Bennes
Frein pneumatique	Bus urbain	Tonne/Tonnes
Suspension pneumatique	Essieu avant	Tracteurs
Système pneumatique/hydraulique	Essieu relevable avec roues simples	Essieu pour remorque
Tous types	Essieu relevable avec roues jumelées	Remorque avec essieu BPW
et bennes	Essieu léger	Essieu trainé
bus articulé	Surbaissé	Roues arrières jumelées
système ate	réglage manuel	Roues jumelées
Ajustement automatique	Modèle	Roues jumelées
Essieu auxiliaire	Nouvelle version	Tracteur à deux volants
Mouvement axial	Ancienne version	plancher bas
Essieu	uniquement	système à depression / hydraulique
Charge par essieu	alternative	Ventilé
Modèle d'essieu	Disque option	Disque ventilé
Essieu pour remorque	opt. Usage sévère	T.U. Option
Essieux avec frein à disques	Option ancienne version	Temoin d'usure
essieu	Option	Roue
Frein	surdimensionné	Roue Option
Plaquettes de frein	Plaquettes de frein	Jeux de roues
Construit	Pick Up / cabine double	roues/disques non standards
Machoïres fonte	Plateforme	Avec frein pneumatique
Châssis	gamme	Option avec frein pneumatique
Percage conique	Essieu rigide	Avec frein pneumatique
Bride d'accouplement	Essieux rigides et bennes	Avec frein hydraulique
Percage cylindrique	Propulsion	Avec frein S-came
Disque	S came	Avec double T.U.
Roues jumelées	Frein S-Came	Avec trous T.U.
Timons	2ème essieu arrière	Avec indicateur d'usure
Tambour	Série	Avec trous pour temoins d'usure
Frein Duplex	Frein simplex	Frein Z-came

BRAKE PAGE

Ate	290
Haldex	290
Knorr-Bremse	290
Meritor	292
Wabco	294

BUS

AEC	204
Alexander PSV	204
Autosan	204
Ayats	204
Bedford	204
Berkhof PSV	206
BMC	206
Bogdan	206
Bova	206
Bristol	208
Caetano PSV	208
DAF	210
Den Oudsen	216
Dennis	218
Ernst Auwärter	220
Ford	220
Heuliez	See Irisbus
Ikarus	220
Inbus	222
Irisbus	222
Iveco	See Irisbus
Karosa	See Irisbus
LAG	234
LAZ	234
MAN	236
MCW	246
Menarini	246
Mercedes-Benz	248
Moseley	254
Neoplan	256
Optare	262
Pegaso	264
Renault Bus	264
Sanos	266
Scania	266
Sedon Atkinson	268
Setra	268
Solaris	278
Sor	278
Steyr	278
Van Hool	280
Volvo	284

LCV

Ford	2
Iveco	2
Mercedes-Benz	8
Multicar	12
Nissan	12
Renault	12
Volkswagen	14

TRAILER & AXLE

A.D.R.	164
Acerbi	164
Adige	164
Austeras	164
BAJ et Fond	164
Bartoletti	166
Battaglino	166
Benalu	166
Bertoja	166
BPW	166
Brockhouse	170
Calabrese	170
Cardi	170
Carenzi	170
Carrimore	170
Castera	170
Cazenave	172
Coder	172
Colaert	172
Cometto	172
Crane Fruehauf	172
DAF	174
Discos	174
Dorsey	174
Dyson	174
Foden	174
Fox	176
Franchin	176
Fromant	176
Fromco	176
Fruehauf/Benalu	176
GFA (Gothaer Achsen)	178
Gigant Group	178
GKN FAD Axles	180
Gorica	180
Granning Lynx	180
Hands	180
Highway	182
Hoynor	182
Ilasa-Trmm	182
Itas	182
Kaiser	182
Kässbohrer	182
Kessler	184
King	184
Knott	184
LAG	186
Lecitrailer	186
Lohr	186
Maduraud	186
Meritor	186
Merriworth	188
Multiwheel	188
Murfitt	188
Nicolas	188
Northern	188
Peak	190
Peitz	190
Perlini	190

Perrot Bremsen (Wabco)	190
Piacenza	194
Pitt	194
Prim-Ball	194
Primrose	194
Rockwell	194
Rolfo	194
S.A.E.	See Gigant Group
SAF	196
Samro	196
Scammell	198
Scania	198
Seddon Atkinson	198
Sisu	198
SMB	See Gigant Group
Titan	200
Trabosa	200
Trailer	200
Trenkamp & Gehle	See Gigant Group
Viberti	200
Volvo	200
Warsteiner	202
York Trailers	202
ZF	202
Zorzi	202

TRUCK

AEC	18
Astra	18
ATE Bremsen	18
Avia-Daewoo (Czech)	18
AWD	18
Bedford	22
DAF	22
Dennis	38
ERF	40
Foden	48
Ford	48
Guy	54
Hino	54
Isuzu	54
Iveco	54
Jelcz	68
Liaz	68
MAN	68
Mercedes-Benz	94
Nissan	114
Pegaso	114
Renault Trucks	114
Saurer	136
Scammell	138
Scania	138
Seddon Atkinson	142
Steyr	146
Tam	146
Tatra	148
Volvo	148
Yugo	162



HOMOLOGATIONS OE ET OES POUR LE MARCHÉ APRÈS-VENTE DES POIDS LOURDS

La gamme d'équipement d'origine Abex poids lourds comprend 240 références de plaquettes et 315 références de garnitures de taille standard, ainsi que de nombreuses garnitures surdimensionnées. Complétée par 190 disques, 55 témoins d'usure et tous les accessoires de frein nécessaires, la gamme couvre la quasi totalité du parc européen.

CONSTRUCTEUR	AFFECTATION PRINCIPALE	WVA	FERODO	Abex	MATÉRIAU
ASTRA					
GARNITURES					
410 x 200 mm	BM304, BM305	59234	K00392.0-F3652	B2750165	3652
BOVA					
GARNITURES					
410 x 220 mm	Bus	19699/19847/19848	K19847.0-F3539	B2169167	1616 (F3539)
DAF					
PLAQUETTES DE FREIN					
Wabco 456 F-Ö	F-Series	29017	FCV376	G0857	3422
DENNIS Bus					
GARNITURES					
360 x 170 mm	Dart Bus	19918 (19925)	K19918.0-F3653	J1356928	3663
360 x 170 mm	Dart Bus	19503	K19503.0-F3653	J1675151	3663
IRISBUS					
PLAQUETTES DE FREIN					
BREMBO bi-disc 22.5"	IVECO	29075	FCV801	G6397	3450
BREMBO bi-disc 22.5"	IVECO	29186	FCV1614	G6929	3450
MERITOR D-LISA	Citelis E3	29090	FCV1813B	G6942	4567
IVECO					
GARNITURES					
270 x 79 mm	Daily	15030/15742	K15742.0-F3549	J1293928	7002
325 x 80 mm	OM series	15732/15733	K15732.0-F3653	J1253151	3653
325 x 100 mm	Z-series	17924/17925	K17924.0-F3653	J1421151	3653
325 x 120 mm	Z-series	17635/17636	K17635.0-F3653	J1051924	3653
325 x 140mm	Z-series	17688	K17688.0-F3653	J1411151	3653
360 x 170 mm	EuroCargo	19503	K19503.0-F3653	J1675151	3653
360 x 170 mm	M-series	19918 (19225)	K19918.0-F3653	J1356928	3653
381 x 177 mm	Twin-wedge brake	19384/19385	K19385.0-F3652	B2739927	3652
400 x 100 mm	OM series	17372/17373	K00676.0-F3653	J1676151	3653
410 x 180 mm	EuroTech	19555/19556	K19555.0-F3656	B2738166	3656
410 x 180 mm	EuroTech (new version)	19556/19715/19714	K19714.0-F3656	B2741166	3656
410 x 200 mm	EuroTech (new version)	19553/19717/19716	K19716.0-F3656	B2742166	3656
410 x 220 mm		19712/19755		B2735167	1616 (F3539)
414 x 150 mm		19049/19199		J1295962	962
PLAQUETTES DE FREIN					
BREMBO 2x68	EuroCargo	29256	FCV4254	G6969	3422
BENDIX ADB3700	EuroCargo	29032	FCV770	G6488	3475
BENDIX ADB4300	EuroCargo	29011	FCV773	G6502	3475
KNORR SB/SN6...	EuroCargo	29197	FCV1275BFE	G6746FE	4550
KNORR SB/SN7 ProTec S®	EuroTech (disc Ø 430 mm)	29253	FCV4296PTS	G6978PTS	4550
	Stralis	29253	FCV4296PTS	G6978PTS	4550

CONSTRUCTEUR	AFFECTATION PRINCIPALE	WVA	FERODO	Qibrex	MATÉRIAU
KNORR SB7600	EuroTech (disc Ø 436 mm)	29196	FCV1914FE	G6953FE	4550
	EuroStar	29196	FCV1914FE	G6953FE	4550
MERITOR 2x68	Z-Series	29067	FCV733	G6487	3475
WABCO 456 F-Ö	Z-Series	29017	FCV376	G0857	3422

MAN

GARNITURES

325 x 97 mm	G-Series	15879	K15879.0-F3661	B2322172	3661
360 x 143 mm	G-Series	17017	K17017.0-F3661	B2720172	3661
325 x 150 mm	G-Series	17988	K17988.0-F3661	B2323172	3661
360 x 163 mm	M90-Series	19177	K19177.0-F3661	B2721172	3661
360 x 183 mm	M90-Series	19708	K19708.0-F3661	B2749172	3661
410 x 140 mm	Schwere Klasse	17238	K17683.9-F3672	B2160927	1561
410 x 183 mm	Schwere Klasse	19495	K19487.0-F3658	B2203927	1561
410 x 223 mm	Schwere Klasse	19496	K19488.0-F3658	B2097927	1561
410 x 160 mm	MAN Bus	19579/19706	K19579.0-F3539	B2093167	1616 (F3539)
410 x 220 mm	MAN Bus	19581/19707	K19581.0-F3539	B2094167	1616 (F3539)

PLAQUETTES DE FREIN

KNORR SB/SN5...	TGL	29183/29148	FCV1277BFE	G6796FE	4550
KNORR SB/SN6...	M 2000	29197	FCV1792BFE	G6941FE	4568
	TGM	29197	FCV1792BFE	G6941FE	4568
KNORR SB/SN7... ProTec S®	TGA 07/2003 -> 8/2007	29253 (29179)	FCV4296PTS	G6978PTS	4550
	TGX 09/2007 ->	29253 (29179)	FCV4296PTS	G6978PTS	4550
	TGS 09/2007 ->	29253 (29179)	FCV4296PTS	G6978PTS	4550
	Bus -> 80 km/h speed	29179	FCV1598BFE	G6910FE	4567
MERITOR D3/D-ELSA 1	Bus -> 80 km/h speed	29210 (29030)	FCV1579BFE	G6911FE	4567
	Bus -> 100 km/h speed	29210 (29030)	FCV1578BFE	G6912FE	4568
	M2000	29210 (29030)	FCV1578BFE	G6912FE	4568
	TGA	29210 (29030)	FCV1578BFE	G6912FE	4568
MERITOR D-ELSA 2	Bus -> 80 km/h speed	29156	FCV1656BFE	G6922FE	4567
	Bus -> 100 km/h speed	29156	FCV1404BFE	G6920FE	4568
MERITOR D-ELSA 2	F2000	29156	FCV1404BFE	G6920FE	4568
	TGA	29156	FCV1404BFE	G6920FE	4568
WABCO 1000V-G	L 2000 -> 96	29055	FCV987	G6685	4551
WABCO PAN 17	L 2000 97 ->	29088/29144	FCV4283	G6974	4568
	M 2000	29088/29144	FCV4283	G6974	4568

MERCEDES BENZ

GARNITURES


260 x 54 mm	T 1 - Series	13020/13532	K13532.0-F3658	J1002924	1530
300 x 87 mm	T 2 - Series	15059/15869	K15869.0-F3658	J1679153	1530
304 x 120 mm	LK/LN2-Series	17280	K17928.3-F3658	B2032924	1530
304 x 135 mm	LK/LN2-Series	17287	K17929.3-F3549	B2033924	1530
360 x 130 mm	LK/LN2-Series	17975/17351	K17949.0-F3672		1530
300 x 102 mm	O 409 (6 to)	17350	K17973.0-F3658	J1350928	1530
300 x 122 mm	O 409 (7,5 to)	17975/17351	K17975.0-F3549	J1681153	1530
360 x 160 mm	LK/LN2-Series	19506/19844	K19844.0-F3658		1530
410 x 120 mm	MK	17682	K17682.9-F3672	B2161925	1549 (F3672)



CONSTRUCTEUR	AFFECTATION PRINCIPALE	WVA	FERODO	Abex	MATÉRIAU
410 x 140 mm	SK	17238	K17683.9-F3672	B2160927	1549 (F3672)
410 x 163 mm	SK	19494	K19486.0-F3672	B2202927	1549 (F3672)
410 x 183 mm	SK	19495	K19487.0-F3672	B2203927	1549 (F3672)
410 x 223 mm	SK	19496	K19488.0-F3672	B2097927	1549 (F3672)
410 x 180 mm	Bus - all models	19579/19706	K19579.0-F3539	B2093167	1616 (F3539)
410 x 220 mm	Bus - all models	19581/19707	K19581.0-F3539	B2094167	1616 (F3539)
PLAQUETTES DE FREIN					
KNORR SB/SN5...	Atego I	29183/29148	FCV1277BFE	G6796FE	4550
KNORR SB/SN6...	Atego I	29197	FCV1275BFE	G6746FE	4550
KNORR SB/SN7 ProTec S®	Actros	29253 (29179)	FCV4296PTS	G6978PTS	4550
	Atego II	29253 (29179)	FCV4296PTS	G6978PTS	4550
	Axor	29253 (29179)	FCV4296PTS	G6978PTS	4550
	Econic	29253 (29179)	FCV4296PTS	G6978PTS	4550
KNORR SM7 ProTec S®	FA.Actros MP11 10/2010->, MP1V 10/2011->	29246/29247	FCV4417PTS	Ferodo seulement	MB 7121-0
KNORR SL7 ProTec S®	RA.Actros MP11 10/2010->, MP1V 10/2011->	29244/29245	FCV4418PTS	Ferodo seulement	MB 7221-0
Meritor D3	O 404	29083	FCV760B	G6517	3422
	Tourismo O 350	29083	FCV760B	G6517	3422
NISSAN Trucks					
PLAQUETTES DE FREIN					
MERITOR C-LISA	Eco-T	29099	FCV1159B	G6958	4572
NEOPLAN					
GARNITURES					
410 x 160 mm	Bus - all models	19489/19850		B2170167	1616 (F3539)
410 x 220 mm	Bus - all models	19699/19847/19848	K19847.0-F3539	B2169167	1616 (F3539)
410 x 220 mm	Bus - all models	19712/19755		B2735167	1616 (F3539)
PLAQUETTES DE FREIN					
KNORR SB/SN7...	Bus - all models	29179	FCV1598BFE	G6910FE	4567
RENAULT Trucks					
GARNITURES					
310 x 125 mm	Midliner/S Series	17350/17352	K00350.1-F3529	J2350928	928 (F3529)
325 x 150 mm	Midliner/S Series	19709	K00351.0-F3529	J1351928	928 (F3529)
360 x 170 mm	Midliner/M-S Series	19918	K19255.0-F3537	B2061927	928 (F3537)
414 x 125 mm	Berliet	17530	K17530.0-F3529		928 (F3529)
414 x 150 mm	Magnum/Major/Manager/Midliner	19934	K19934.0-F3537	B2179927	928 (F3537)
414 x 150 mm	Berliet	19049	K19049.1-F3529	J2296928	928 (F3529)
414 x 175 mm	Magnum/Major/Manager/Midliner	19935	K19935.0-F3537	B2180927	928 (F3537)
414 x 175 mm	Berliet	19657	K19657.0-F3529	J1325970	962
PLAQUETTES DE FREIN					
MERITOR 2x68	Midliner	29067	FCV733	G6487	3475
MERITOR D3/D-ELSA 1	Magnum	29210 (29030)	FCV1585BFE	G6898FE	4572
	Premium	29210 (29030)	FCV1585BFE	G6898FE	4572
MERITOR D-ELSA 2	Magnum	29156 (29131)	FCV1653BFE	G6921FE	4572
	Premium	29156 (29131)	FCV1653BFE	G6921FE	4572
MERITOR D-LISA	Magnum	29090	FCV1047B	G6644	4572
	Premium	29090	FCV1047B	G6644	4572

CONSTRUCTEUR	AFFECTATION PRINCIPALE	WVA	FERODO	Allex	MATÉRIAU
SCANIA					
GARNITURES					
413 x 178 mm		19931	K19931.0-F3653	B2510151	932
413 x 178 mm		19075	K19075.0-F3658	B2501159	932
413 x 203 mm		19932	K19932.0-F3653	B2481151	932
413 x 254 mm		19933	K19933.0-F3653	B2487151	932
413 x 254 mm		19647	K19647.0-F3532	B2732153	932
SETRA					
GARNITURES					
410 X 140 mm	200 / 300 series	17742/17743	1774216000016166	B2728167	1616 (F3539)
410 x 160 mm	200 / 300 series	19849/19850		B2170167	1616 (F3539)
410 x 160 mm	200 / 300 series	19634/19635	K19634.0-F3539	B2184927	1616 (F3539)
410 x 180 mm	200 / 300 series	19558/19559	K19558.0-F3539	B2729167	1616 (F3539)
410 x 220 mm	200 / 300 series	19699/19847/19848	K19847.0-F3539	B2169167	1616 (F3539)
410 x 220 mm	200 / 300 series	19712/19755		B2735167	1616 (F3539)
PLAQUETTES DE FREIN					
MERITOR D3/D-ELSA 1	Bus 300 Series	29210 (29030)	FCV1762BFE	G6930FE	4550
SISU					
GARNITURES					
410 x 150 mm		19144/19145	K19144.0-F1561		1561
410 x 180 mm		19146/1947	K19146.0-F1561		1561
410 x 210 mm		19217/19218	K19217.0-F1561		1561
SOLARIS					
PLAQUETTES DE FREIN					
Knorr SB/SN7...	Urbino10-12-15-18	29179	FCV1598BFE	G6910FE	4567
TATRA					
GARNITURES					
420 x 160 mm		19648	K19648.0-F3658		1549
van HOOL					
GARNITURES					
410 x 180 mm	A300	19946/19467	K19946.0-F3537	B2143927	1616
410 x 220 mm	AG300	19699/19847/19848	K19847.0-F3539	B2169167	1616 (F3539)
VOLVO					
GARNITURES					
394 x 177 mm	S-cam brake	19467/19468		B2148932	932 (F3554)
394 x 203 mm	S-cam brake	19562	K19562.0-F3554		932 (F3554)
394 x 254 mm	S-cam brake (Bus B10 - B12)	19799	K19799.0-F3554	B2095932	932 (F3554)
410 x 125 mm	Z-cam brake	17992	K17992.0-F3526	B2150929	929 (F3526)
410 x 150 mm	Z-cam brake	19941	K19941.0-F3526	B2152929	929 (F3526)
410 x 175 mm	Z-cam brake	19090	K19090.0-F3526	B2754929	929 (F3526)
410 x 200 mm	Z-cam brake	19071	K19071.0-F3526	B2755929	929 (F3526)
410 x 225 mm	Z-cam brake	19068	K19068.0-F3526	B2756929	929 (F3526)
PLAQUETTES DE FREIN					
MERITOR 2x68	FL4, FL6 Serie	29039	FCV702	G6398	3422
MERITOR D Duco	CityBus	29125	FCV1962B	G6956	4567
MERITOR D Lisa	CityBus	29090	FCV1813B	G6942	4567
MERITOR Elsa 225-3	CityBus	29218	FCV4378BFE	G6985FE	4567



FABRICANT D'ESSIEUX	AFFECTATION PRINCIPALE	WVA	FERODO		MATÉRIAU
BPW					
GARNITURES					
300 x 150 mm (SN 3015)		19573	K19573.0-F3670	B2002927	1517 (F3670)
300 x 200 mm (SN 3020)		19574	K19574.0-F3658	B2105927	1517
360 x 160 mm (SN 3616)		19952/19953	K19952.0-F3670		1517 (F3670)
360 x 200 mm (SN 3620)		19902/19903	K19902.0-F3658	B2053927	1517
400 x 120 mm		17016	K17016.0-F3670		1517 (F3670)
420 x 160 mm (SN 4216)		19200	K19200.0-F3670		1517 (F3670)
420 x 180 mm (SN 4218)		19032	K19032.0-F3658	B28709276	1517
420 x 200 mm (SN 4220)		19094	K19094.0-F3658		1517
PLAQUETTES DE FREIN					
SN5		29183/29148	FCV1277BFE	G6796FE	4550
DISCOS					
PLAQUETTES DE FREIN					
KNORR SB/SN6...		29197	FCV1275BFE	G6746FE	4550
KNORR SB/SN7 ProTec S®		29253 (29179)	FCV4296PTS	G6978PTS	4550
KNORR SK7		29158	FCV4461BFE	G6990FE	5200
FRUEHAUF/BENALU					
GARNITURES					
311 x 203 mm		19608/19609	K19862.0-F3537	B2041927	1561
419 x 178 mm		19036/19037	K19036.0-F3658	B2858159	1561
419 x 178 mm		19613/19614	K00620.0-F3526	B2620929	1561
419 x 203 mm		19365/19366	K19365.0-F3658	B2409159	1561
419 x 203 mm		19557/19606	K00622.0-F3526	B2622929	1561
GIGANT					
GARNITURES					
300 x 200 mm (SAE)		19574	K19574.0-F3658	B2105927	1561
300 x 200 mm (SAE)		19762/19763	K19762.0-F3658	B2043170	1561
305 x 80 mm (SAE)		15799	K15799.0-F3504		1541 (F3504)
305 x 125 mm (SAE)		17897/17898		B2049170	1541 (F3504)
305 x 150 mm (SAE)		19760/19761	K19760.0-F3658	B2044170	1541
305 x 200 mm (SAE)		19762/19763	K19762.0-F3549		1541
355 x 150 mm (SAE)		19912/19913	K19912.0-F3504	B2358927	1541 (F3504)
355 x 200 mm (SAE)		19892/19893	K19892.0-F3504	B2366170	1541 (F3504)
360 x 200 mm (SAE)		19902	K19902.0-F3658	B2053927	1561
405 x 125 mm (SAE)		17761		J1233928	1561
420 x 160 mm (SAE)		19200		B2503138	1541 (F3504)
420 x 200 mm (SAE)		19094	K19094.0-F3532	B2878159	1561 (F3532)
311 x 203 mm (SMB)		19862	K19862.0-F3537	B2041927	928 (F3537)
360 x 200 mm (SMB)		19718	K19718.0-F3526	B2325929	929 (F3526)
419 x 178 mm (SMB)		19036	K19036.0-F3658	B2858927	929
419 x 203 mm (SMB)		19557	K00622.0-F3526	B2622970	929 (F3526)
PLAQUETTES DE FREIN					
HALDEX DB19 (SMB)		29207	FCV1815BFE	G6944FE	4581
HALDEX DB22 LT (SAE,SMB)		29195	FCV1814BFE	G6943FE	4581
HALDEX DB22 (SAE,SMB)		29120	FCV1901B	G6952	4550

FABRICANT D'ESSIEUX	AFFECTATION PRINCIPALE	WVA	FERODO	Abex	MATÉRIAU
HALDEX DB22 (SMB)		29143	FCV1367B	G6887	4550
KNORR SB/SN5 (SAE)		29183/29148	FCV1277BFE	G6796FE	4550
KNORR SB/SN6 (SAE)		29197	FCV1329BFE	G6813FE	4569
KNORR SB/SN6 (SMB)		29197	FCV1275BFE	G6746FE	4550
KNORR SB/SN7 (SMB) ProTec S®		29253 (29179)	FCV4296PTS	G6978PTS	4550
HENDRICKSON					
GARNITURES					
311 x 127 mm		17942	K17942.0-F3658		3658
335 x 210 mm		19700	K19700.0-F3658	J1687159	3658
419 x 178 mm		19036	K19036.0-F3658	B2858927	3658
419 x 219 mm		19369	K19369.0-F3658	B2895159	3658
KAESSBOHRER					
GARNITURES					
400 x 200 mm		19166/19167	K19166.0-F3670	B2084138	1517
RABA					
GARNITURES					
420 x 180 mm		19722	K19722.0-F3532		1561 (F3532)
ROR					
GARNITURES					
325 x 97 mm		15879	K15879.0-F3661	B2322172	3661
325 x 150 mm		17988	K17988.0-F3661	B2323172	3661
360 x 143 mm		17017	K17017.0-F3661	B2720172	3661
360 x 170 mm		19503	K19503.0-F3653	J1675151	3653
360 x 183 mm		19708	K19708.0-F3661	B2749172	3661
381 x 178 mm		19385	K19385.0-F3652		384 (F3652)
400 x 100 mm		17372	K00676.0-F3653	J1676151	3653
410 x 175 mm		19090	K19090.0-F3658	B2754929	932
410 x 180 mm		19714	K19714.0-F3656	B2741166	3656
410 x 200 mm		59234	K00392.0-F3652	B2750165	3652
410 x 200 mm		19716	K19716.0-F3656	B2742166	3656
410 x 200 mm		19071	K19071.0-F3526	B2755929	929 (F3526)
410 x 255 mm		19068	K19068.0-F3526	B2756929	929 (F3526)
PLAQUETTES DE FREIN					
MERITOR DX195		29155	FCV1857BFE	G6951FE	4550
MERITOR ELSA 195		29169	FCV1624B	G6932	4562
MERITOR D-ELSA2		29156	FCV1653BFE	G6921FE	4572
SAF					
GARNITURES					
300 x 200 mm (SN)		19515/19516	K19515.0-F3658	B2302170	1541
355 x 155 mm (SN)		19912/19913	K19912.0-F3504	B2358927	1541 (F3504)
355 x 200 mm (SN)		19892/19893	K19892.0-F3504	B2366170	1541 (F3504)
367 x 180 mm (SNK)		19479/19480	K19480.0-F3658		1561
420 x 180 mm (SNF)		19032	K19032.0-F3658	B28709276	1541
420 x 180 mm (SNK)		19283/19284	K19283.0-F3658	B2708924	1541
420 x 200 mm (SNF)		19094	K19094.0-F3658	B2878159	1541













FABRICANT D'ESSIEUX	AFFECTATION PRINCIPALE	WVA	FERODO	Abex	MATÉRIAU
420 x 200 mm (SNK)		19477/19478	K19477.0-F3504	B2709924	1541 (F3504)
PLAQUETTES DE FREIN					
KNORR SB/SN6...		29197	FCV1329BFE	G6813FE	4569
KNORR SB/SN7 ProTec S®		29253	FCV4344PTS	G6980PTS	4569
S.A.E					
see GIGANT					
SCHMITZ CARGOBULL					
PLAQUETTES DE FREIN					
KNORR SB/SN7 ProTec S®		29253	FCV4344PTS	G6980PTS	4569
SMB					
see GIGANT					
TRAILOR					
GARNITURES					
300 x 200 mm		19967/19968	K19967.0-F3538	B2800927	1541
355 x 150 mm		19912/19913	K19912.0-F3504	B2358927	1541 (F3504)
419 x 178 mm		19036/19037	K19036.0-F3658	B2858927	1541
419 x 203 mm		19365/19366	K19365.0-F3658	B2409927	1541
WABCO Perrot					
GARNITURES					
260 x 54 mm		13532	K13532.0-F3653		7002
270 x 79 mm		15742	K15742.0-F3549	J1293928	0
325 x 97 mm		15817	K15817.0-F3652	J1360165	3652
325 x 147 mm		17900	K17900.0-F3652	J1361165	3652
360 x 170 mm		19503	K19503.0-F3653	J1675151	3653
410 x 200 mm		19847	K19847.0-F3539	B2169167	1537
ZF					
GARNITURES					
410 x 160 mm		19849/19850	K19849.0-F3539	B2170167	1616 (F3539)
410 x 220 mm		19699/19847/19848	K19847.0-F3539	B2169167	1616 (F3539)

FABRICANT D'ETRIER	AFFECTATION PRINCIPALE	WVA	FERODO	Abex	MATÉRIAU
BREMBO					
Disc 19,5"	RVI Bus R312	29072	FCV624	G6228	3538
Disc 22,5"	Irisbus 370	29075	FCV801	G6397	3450
Disc 22,5"	Irisbus 491	29186	FCV1614	G6929	3450
HALDEX					
DB19	Gigant	29207	FCV1815BFE	G6944FE	4581
DB22LT	Gigant, S.A.E., SMB	29195	FCV1814BFE	G6943FE	4581
DB22	Gigant Typ MK IV, MK V	29120	FCV1901B	G6952	4550
DB22	Gigant Typ MK II, MK III	29143	FCV1367B	G6887	4550
KNORR-BREMSE					
ADB 3700	Iveco	29032	FCV770	G6488	3475
ADB 4300	Iveco	29011	FCV773	G6502	3475
SB 7600	Iveco	29196	FCV1914FE	G6953FE	4550
SB/SN5	MAN, Mercedes Benz, BPW, SAE	29183/29148	FCV1277BFE	G6796FE	4550
SB/SN6	Iveco, Mercedes Benz, Discos, SMB	29197	FCV1275BFE	G6746FE	4550
SB/SN6	MAN	29197	FCV1792BFE	G6941FE	4568
SB/SN6	SAE, SAF	29197	FCV1329BFE	G6813FE	4569
SB/SN7 ProTec S®	Iveco, MAN, Mercedes Benz, Discos, SMB	29253	FCV4296PTS	G6978PTS	4550
SB/SN7	MAN Bus bis 80 km/h, Neoplan	29179	FCV1598BFE	G6910FE	4567
SB/SN7 ProTec S®	SAE, SAF, Schmitz	29253	FCV4344PTS	G6980PTS	4569
SK7	Discos	29158	FCV4461BFE	G6990FE	5200
SM7 ProTec S®	Mercedes Benz	29246/29247	FCV4417PTS		MB 7121-0
SL7 ProTec S®	Mercedes Benz	29244/29245	FCV4418PTS		MB 7221-0
MERITOR					
2x68	Volvo	29039	FCV702	G6398	3422
2x68	Iveco, RVI	29067	FCV733	G6487	3475
C-Lisa	Nissan	29099	FCV1159B	G6958	4572
D3	Mercedes Benz	29083	FCV760B	G6517	3422
D3	Setra	29210 (29030)	FCV1762BFE	G6930FE	4550
D3 / Elsa1	MAN Bus up to 80 km/h speed max	29210 (29030)	FCV1579BFE	G6911FE	4567
D3 / Elsa1	MAN, MAN Bus up to 100 km/h speed max	29210 (29030)	FCV1578BFE	G6912FE	4568
D3 / Elsa1	RVI	29210 (29030)	FCV1585BFE	G6898FE	4572
D-Duco	Volvo Bus	29125	FCV1962B	G6956	4567
D-Elsa2	MAN Bus up to 80 km/h speed max	29156 (29131)	FCV1656BFE	G6922FE	4567
D-Elsa2	MAN, MAN Bus up to 100 km/h speed max	29156 (29131)	FCV1404BFE	G6920FE	4568
D-Elsa2	RVI, ROR	29156 (29131)	FCV1653BFE	G6921FE	4572
D-Lisa	Irisbus, Volvo Bus	29090	FCV1813B	G6942	4567
D-Lisa	Dennis, RVI	29090	FCV1047B	G6644	4572
DX 195	ROR, Volvo	29155	FCV1857BFE	G6951FE	4550
Elsa 195	ROR	29169	FCV1624B	G6932	4562
Elsa 225-3	Volvo Bus	29218	FCV4378BFE	G6985FE	4567
WABCO					
456 F-Ö	DAF, Iveco	29017	FCV376	G0857	3422
1000 V-G	MAN	29055	FCV987	G6685	4551
1600 V-G	Iveco	29077	FCV1042	G6687	3475
PAN 17	MAN	29088/29144	FCV4283	G6974	4568
PAN 19-1	Trailer	29159	FCV4043	G6975	4569
PAN 22-1	Trailer	29162	FCV1828	G6935	4569



MATÉRIAUX DE FRICTION RECOMMANDÉS

FABRICANT DES FREINS	ÉTRIER	RÉFÉRENCE VVA	MATÉRIAU DE FRICTION	MATÉRIAU AGRÉÉ POUR LA PREMIÈRE MONTE	 		 		
									
HALDEX									
	DB19	29207	4581		FCV1815BFE	G6944FE			
	DB19	29207	4581	YES			FCV1815BFE	G6944FE	
	DB22	29120	4550	YES			FCV1901B	G6952	
	DB22	29143	4550	YES			FCV1367B	G6887	
	DB22LT	29195	4581	YES			FCV1814BFE	G6943FE	
KNORR-BREMSE									
	SB/SN5	29183 (ex 29115)	4550	YES	FCV1277BFE	G6796FE			
	SB/SN5	29183 (ex 29115)	4550	YES			FCV1277BFE	G6796FE	
	SB/SN6	29197 (ex 29094)	4550	YES	FCV1275BFE	G6746FE			
	SB/SN6	29197 (ex 29094)	4550	YES			FCV1275BFE	G6746FE	
	SB/SN6	29197 (ex 29094)	4569				FCV1329BFE	G6813FE	
	SB/SN6	29197 (ex 29094)	4568	YES	FCV1792BFE	G6941FE			
	SB3745T (SN6)	29265	4575				FCV4583B	G6986	
	SB/SN7	29253 (ex 29179)	4550	YES	FCV4296PTS*	G6978PTS			
	SB/SN7	29253 (ex 29179)	4567		FCV4345PTS*	G6981PTS			
	SB/SN7	29179 (ex 29061)	7083		FCV1373DFE	G6843DFE			
	SB/SN7	29253 (ex 29179)	4550	YES			FCV4296PTS*	G6978PTS	
	SB/SN7	29253 (ex 29179)	4569				FCV4344PTS*	G6980PTS	
	SB/SN7	29179 (ex 29061)	4567	YES					
	SB4345T (SN7)	29263	4575				FCV4582B	G6987	
	SK7000	29194	5200	YES			FCV4461BFE	G6990FE	
	SB4309T (SK7)	29264	4575				FCV4584B	G6991	
	SB7600	29196 (ex 29105)	4550	YES	FCV1914FE	G6953FE			
	SM7	29246/29247	MB7121-0	YES	FCV4417PTS	Ferodo seulement			
	SL7	29244/29245	MB7221-0	YES	FCV4418PTS	Ferodo seulement			
MERITOR									
	C-DUCO	29137	4562		FCV1387B	G6889			
	C-LISA	29099	4572	YES	FCV1159B	G6958			
	D-LISA	29090	4572	YES	FCV1047B	G6644			
	D-LISA	29090	4567	YES					
	D3/D-Elsa1	29210 (ex 29030)	4572	YES	FCV1585BFE	G6898FE			
	D3/D-Elsa1	29210 (ex 29030)	4568	YES	FCV1578BFE	G6912FE			
	D3/D-Elsa1	29210 (ex 29030)	4568	YES					
	D3/D-Elsa1	29210 (ex 29030)	4567	YES					
	D3/D-Elsa1	29210 (ex 29030)	4550	YES					
	D3/D-ELSA1	29083	3422	YES					
	D-Elsa2	29156 (ex 29131)	4572	YES	FCV1653BFE	G6921FE			
	D-Elsa2	29156 (ex 29131)	4572	YES			FCV1653BFE	G6921FE	
	D-Elsa2	29156 (ex 29131)	4568	YES	FCV1404BFE	G6920FE			
	D-Elsa2	29156 (ex 29131)	4568	YES					
	D-Elsa2	29156 (ex 29131)	4567	YES					
	D-DUCO	29125	4562		FCV1388B	G6919			
	D-DUCO	29125	4562				FCV1388B	G6919	
	D-DUCO	29125	4567	YES					
	DLE-DUCO	29151	4550				FCV1952B	G6955	
	DX195	29155 (ex 29124)	4550	YES			FCV1857BFE	G6951FE	
	DX225	29150	4567						
	DX225	29180	4562	YES					
	Elsa195	29169	4562	YES			FCV1624B	G6932	
	Elsa225-1	29203	4567		FCV4377B	G6984			
	Elsa225-3	29218	4567		FCV4378BFE	G6985FE			
	Elsa225-3	29218 (ex 29219)	4567	YES					
	EX225H2	29187	4567						
	VG195	29177	4572		FCV4170B	G6964			
WABCO									
	Pan17	29088/29144	4568	YES	FCV4283	G6974			
	Pan17	29088	4551		FCV1279	G6812			
	Pan19-1	29159	4568		FCV1964	G6977			
	Pan19-1	29159	4569	YES			FCV4043	G6975	
	Pan19-1	29159	4567						
	PAN19-2	29141/29142	4572		FCV1389	G6891			
	Pan22	29154	4550				FCV1366	G6842	
	Pan22-1	29162	4550	YES			FCV1828	G6935	
	MAXX22	29279	5200		FCV4419	G6988			

 		AFFECTATION PRINCIPALE	REMARQUES
			* Where needed
		RENAULT Trucks/VOLVO	
		GIGANT	
		FRUEHAUF/GIGANT/SAF	MKII, MKIII
		FRUEHAUF/GIGANT/SAF	MKIV, MODUL-X
		GIGANT	
		MAN TGL, MB Atego	
		BPW, SAE	
		IVECO Eurocargo, MB Atego	
		DISCOS, SMB	
		BPW ->04/2003, GRANNING LYNX, SAE, SAF	
		MAN M2000, MAN TGM	
		BPW 05/2003-> disc Ø 370mm	Double encoche
		IVECO Eurocargo, EuroStar, EuroTech, Stralis, MB Actros, MAN TGA, TGS, TGX	*Version ProTec S®
		DAF Trucks	*ProTec S® / Opt HD G6959HD dispo
		SCANIA	Kit incluant fourches filetées
		DISCOS, SMB	*Version ProTec S®
FCV4296PTS*	G6978PTS	MAN COACHES	*Version ProTec S®
		BPW ->04/2003, GRANNING LYNX, SAE, SAF, SCHMITZ	*Version ProTec S®
FCV1598BFE	G6910FE	IVECO My Way, MAN Buses ->80km/h, MB Citaro, MB Integro, Neoplan All Mods	
		BPW 05/2003-> disc Ø 430mm	Double encoche
		DISCOS, SAF	
		BPW	Double encoche
		IVECO Eurocargo, EuroTech, EuroStar, EuroTrakker	Remplace G6797 (FCV1313)
		New MB Actros 10/2010 onwards	Technologie ProTec S®
		New MB Actros 10/2010 onwards	Technologie ProTec S®
		VOLVO FL Series	
		NISSAN	
FCV1813B	G6942	DENNIS, RVI Magnum, Premium	
		VOLVO BUS	
		RENAULT Trucks Manager, Premium, Magnum	
		MAN F2000, M2000, F90, TGA	Plaquette surdimensionnée FCV1583B
FCV1578BFE	G6912FE	MAN BUS ->100 km/h	Plaquette surdimensionnée FCV1583B
FCV1579BFE	G6911FE	MAN BUS -> 80 km/h, DENNIS, KAROSA, IRISBUS (RVI)	Plaquette surdimensionnée FCV1584B
FCV1762BFE	G6930FE	SETRA BUS	Plaquette surdimensionnée FCV1763B
FCV760B	G6517	MB O404, MB Turismo	Plaquette surdimensionnée FCV1086B
		RENAULT Trucks Premium, Magnum	
		ROR	
		ERF ECS/ECX, MAN TGA	
FCV1404BFE	G6920FE	MAN BUS ->100 km/h	
FCV1656BFE	G6922FE	MAN BUS -> 80 km/h, KAROSA, IRISBUS (RVI)	
		VOLVO FH Series, FL 618	
		ROR	
FCV1962B	G6956	VOLVO BUS	
		VOLVO	Essieu de relevage
		ROR 19.5" & 22.5"	Remplace FCV1314B
FCV1821B	G6945	IVECO CityClass, MENARINI	Taille des plaquettes 249x117,50x30
FCV4352B	G6982	Airport busses	Taille des plaquettes 235,5x109x29
		ROR 19.5" & 22.5" 2003 -->	
		VOLVO FL Series (05/06 ->) / RENAULT New Midlum Series 05/06->	Remplace FCV1856B
		VOLVO new FM, FH, FE Series, RENAULT Trucks New Magnum Dxi and Premium	Remplace FCV1989BFE
FCV4378BFE	G6985FE	VOLVO BUS	Remplace FCV4115BFE
FCV4311B	G6979	Optare Tempo 2006->	
		RENAULT Magnum, Premium/VOLVO FH	Essieu relevable
		MAN	
		DAF, IVECO, RENAULT TRUCKS	
		DAF	
		SAF, SMB	
FCV1963	G6976	DENNIS BUS, SOR BUS	
		DAF, RENAULT TRUCKS	
		SMB	
		SMB, SAF	
		MAN TGS, TGX	



COMMENT SE SERVIR DE CE CATALOGUE

...MAN													
TGM Series													
12t 1.76-206kW	10/05 -	F	FCV17928FE	G6941FE	4	291.97	377	211	93	30		FAU32	F3CR331A
		R	FCV17928FE	G6941FE	4	291.97	377	211	93	30		FAU32	F3CR331A
13-15t 1.76-206kW	03/06 -	F	FCV17928FE	G6941FE	4	291.97	377	211	93	30		FAU32	F3CR147A
		R	FCV17928FE	G6941FE	4	291.97	377	211	93	30		FAU32	F3CR147A
18-26t 1.76-240kW		F	FCV4296PTS	G6978PTS	4	292.53	432	248	109.5	30			F3CR214A
		R	FCV4296PTS	G6978PTS	4	292.53	432	248	109.5	30			F3CR215A
TGS, TGX													
TGS, TGX 18-50 tons	10/07 -	F	FCV4296PTS	G6978PTS	4	292.53	432	248	109.5	30			F3CR214A
Fitting Knorr SN7		R	FCV4296PTS	G6978PTS	4	292.53	432	248	109.5	30			F3CR215A
TGS, TGX 18-50 tons	09/10 -	F	FCV4419	G6988	4	292.53	432	273.5	107.6	30.5	FAU75(Springs)/FAU176(Forks)		F3CR214A
Fitting Wabco MAXX22		R	FCV4419	G6988	4	292.53	432	273.5	107.6	30.5	FAU75(Springs)/FAU176(Forks)		F3CR215A
Underfloor-Series													
24.332 U, UL	1/86 -	F	K19487.9	B2203	8	194.95	410	127	143	▶17.0	FAU204 Opt. for K19487.9	64	93654 FAU205
24.382 U, UL		R	17.238 17.00 00 8	B2160	8	172.38	410	125	143	▶17.0	(Trailing axle) / FAU203 Opt. for	64	93658 FAU202

1 Jeu de plaquettes
Jeu de garnitures

2 Commentaires

3 Référence de Rivet

4 Témoin d'usure

5 Référence de Disque

6 Montage avant/arrière

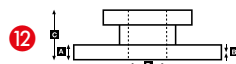
7 Ferodo ref.

8 Abex ref.

9 Mini-dessin plaquette

10 Image et dimensions témoin
d'usure et accessoires

11 Guide technique disques



12 Trous


14 Goujons

15 ABS


9

MAN - MERCEDES-BENZ


FCV1792BFE/G66941FE
4568 Knoorr SB/SMS



FCV4296PTS/G66978PTS
4550 Knoorr SB/SMT (ProTeCS)




FCV4419/G66988
5200 Webcor MAXX22




10

MAN - MERCEDES-BENZ

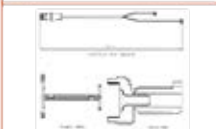
FAC175



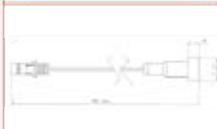
FAC176




FAI132 ↔ 400mm
2



FAI202 ↔ 195mm
4




FAI205 ↔ 210mm
2




11


12




13



14



15



	A	B	C	D		Kg	ABS	
FCR147A	377	45.0	38.0	128	162	10xM14	23.0	
FCR214A	432	45.0	40.0	130	131	12x19.3xM12	36.0	
FCR215A	432	45.0	40.0	135	208	10xM16	37.0	
FCR331A	377	45.0	37.0	111	106	12x17	19.0	

XV



WVA



!

**FORD****Transit III**

All Models	09/85→09/91	F	FVR450		4	21141	270	114	58	18	SWB/ dual tyre; FBA556 2 Piston Caliper; FBA420 4 Piston Caliper; FBA581			DDF084 DDF138
			FVR833		4	20364	254	90	70	15				
			FVR886		4	20359		102	75	18				

Transit IV

All Models	09/91→06/94	F	FVR700		4	21470	254	139	65	18	14" Wheel; FBA514 15" Wheel; FBA514			DDF848 DDF138
			FVR701		4	21469	254	137	74	18				

Transit V

All Models	06/94→03/00	F	FVR700		4	21470	254	139	65	18	→98, 14" Wheel; FBA514 →98, 15" Wheel; FBA514 98→, 14" Wheel; FBA514 98→, 15" Wheel; FBA514			DDF848 DDF849 DDF848 DDF849
			FVR701		4	21469	270	137	74	18				
			FVR1338		4	21470	254	137	65	18				
			FVR1339		4	21469	270	137	74	18				

Transit VI

All Models	08/00→06/06	F	FVR1381		4	23434	276	169	63,5	18,7	RWD FWD			DDF1113 DDF1112
			FVR1461		4	23840	294	169	62,5	18,7				

Transit VII

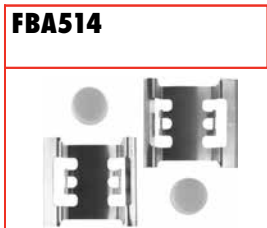
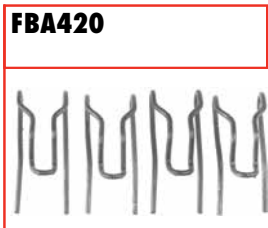
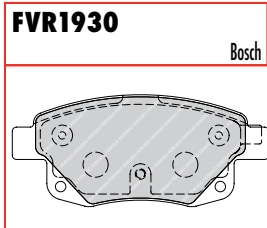
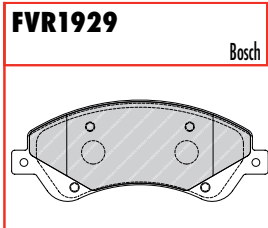
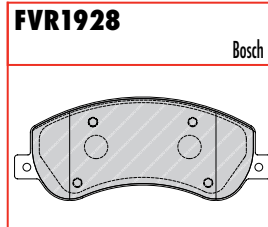
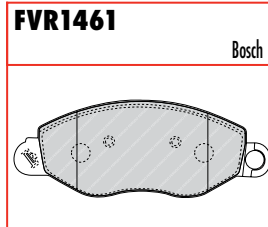
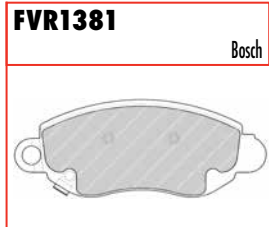
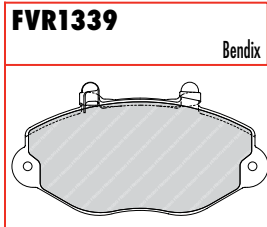
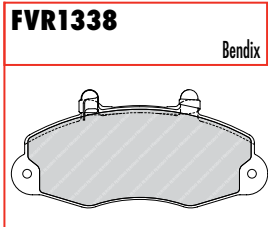
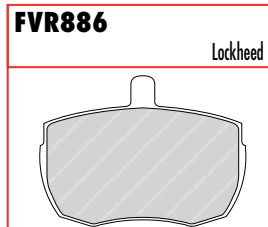
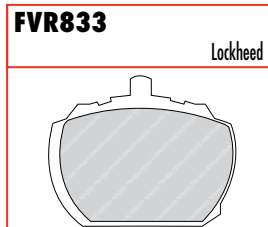
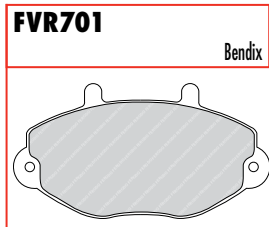
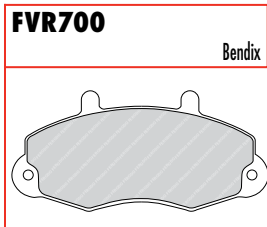
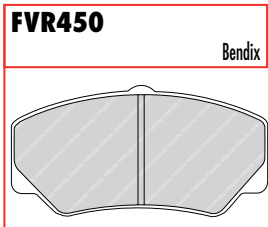
All Models	07/06→	F	FVR1928		4	24484	300	164,9	66,6	18,8	RWD FWD dual tyre			DDF1555 DDF1554 DDF1537 DDF1573
			FVR1929		4	24485	280	164,9	65,1	18,8				
			FVR1930		4	24486	280	122,9	53,6	17,2				
			FVR1930		4		280							

IVECO**Daily**

All Models 35.12 Turbo All Models 40.10 (Turbo) All Models 45.10 (Turbo) All Models 49.10 (Turbo)	1986→1996	R	K15742.0	J1293	2	15742	270	211	79	8,0		52	93038		
					2	15039	270	244	79	8,0					
All Models 49.10, 49.12 (Turbo)	1985→														
All Models 49.10, 49.12 (Turbo)	1985→1986														
All Models 49.10, 49.12 (Turbo)	1986→1989														
All Models 49.10, 49.12 (Turbo)	1989→1996														
All Models 59.12 (Turbo)	1991→05/96	R	K17096.0	J1685	2	17313	310	236	100	12,9		52	93048		
					2	17318	310	280	100	12,9					

FORD - IVECO

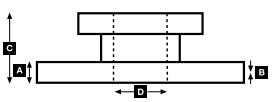
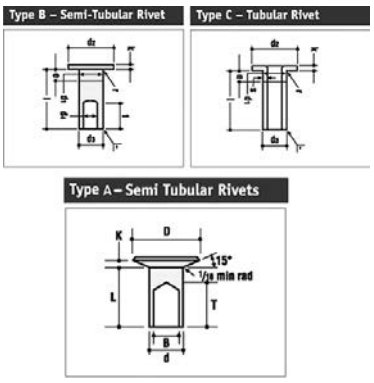
FORD - IVECO



		A	B	C	D	Kg	ABS
	270	14.3	12.9	71.2	78,5	11,31	
	254	14.3	12.9	31.5	78,5	10,11	
	254	24	22.2	43	78,5	11,70	
	270	24	22.2	43	78,5	13,28	
	294	24.5	22.1	43	82	14,74	
	276	24.5	22.1	43	82	12,44	
	280	16	14,8	16,5	107,5	11,04	
	280	28	25	54,5	93	14,64	
	300	28	25	54,5	93	17,91	
	280	16	14	69	96	16,95	✓



Rivet Ref	Head Size	Shank Ø x Shank Length	Drawing type	Head Shape	T = tubular S = semi-tubular	Material	Material Description
93038	9.5	05x10	Type C	Flat	T	STEEL	1 x FM RIVETS BAG INCLUDES 100 PCS
93048	11.5	06x12	Type C	Flat	T	STEEL	1 x FM RIVETS BAG INCLUDES 100 PCS





WVA



!

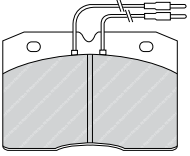
**...IVECO**

Daily I 78→99

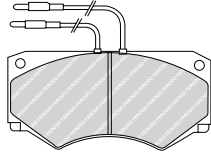


30-8	F	FVR1102 FVR1353 FVR377 FVR511 FVR655 FVR656 FVR713 FVR543 FVR839	4	29121	290	165	66	20	BRE 05/96→	FAI115	FCR139A DDF089 DDF254 DDF089 DDF254 DDF089
	R	FVR1102	4	29121	289	165	66	20	BRE, 05/96→		
30.9 i	F	FVR1352	4	29139		110	73	18,3	BRE		
35-8	F	FVR1102 FVR377 FVR511 FVR655 FVR656 FVR543 FVR829	4	29121	290	165	66	20	BRE 05/96→	FAI115	FCR139A DDF254 DDF089 DDF254 FCR104A
	R	FVR1102	4	29121	289	165	66	20	BRE, 05/96→		
35-10	F	FVR1102 FVR1353 FVR511 FVR655 FVR656 FVR543	4	29121	290	165	66	20	BRE 05/96→	FAI115	FCR139A DDF089 DDF089 DDF254
	R	FVR1102	4	29121	289	165	66	20	BRE, 05/96→		
35-12	F	FVR1102 FVR1351 FVR655 FVR656 FVR709	4	29121	290	165	66	20	BRE 05/96→	FAI115	FCR139A DDF254 FCR104A
	R	FVR1102	4	29121	289	165	66	20	BRE, 05/96→		
40-8	F	FVR377 FVR492 FVR511 FVR516 FVR543 FVR655 FVR656 FVR829	4	21048	267	110	74	18,3	FBA457; →04/86	FAI115	DDF089 FCR104A DDF089 FCR104A DDF089 FCR104A
	R	FVR1102	4	29121	289	165	66	20	BRE, 05/96→		

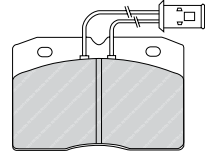
FVR377



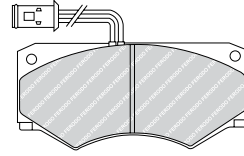
FVR492



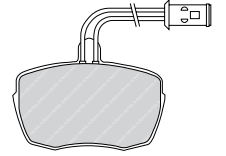
FVR511



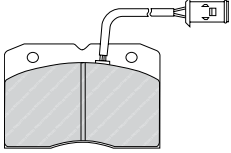
FVR516



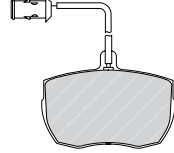
FVR543



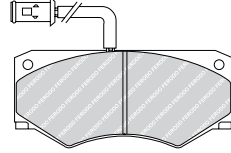
FVR655



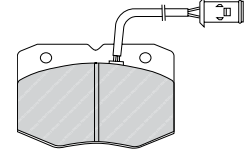
FVR656



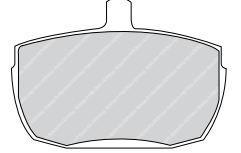
FVR709



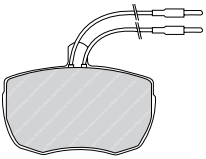
FVR713



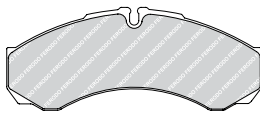
FVR829



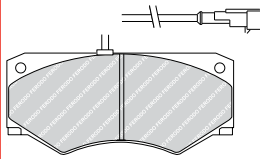
FVR839



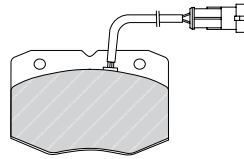
FVR1102



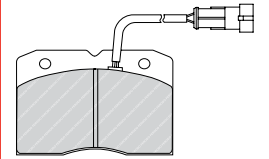
FVR1351



FVR1352



FVR1353



FAI115

↔ 295mm

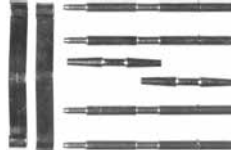
2



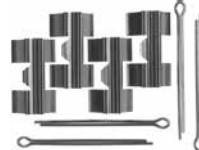
FBA433



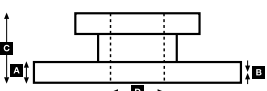
FBA457



FBA581



							Kg		ABS
DDF089		267	14.2	12.8	111	58,3	6	21,90	
DDF254		267	14.2	12.8	154	58	6	25,47	
FCR104A		280	16.0	13.0	142	105	6xM18 6x12,5 3xM6	13.4	6 M18x 1.544mm
FCR139A		290	22.0	19.0	111	68	6xM18 6x12,4	15.0	6 M18x 1.5x34mm
FCR140A		289	22.0	19.0	84	84	8x10,5	9.3	





FERODO

Abex

...IVECO

...Daily I 78→99

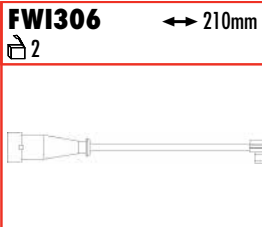
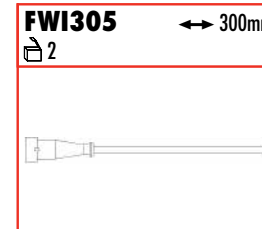
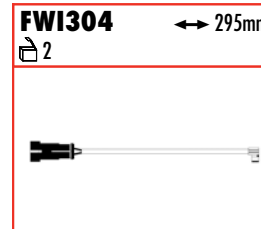
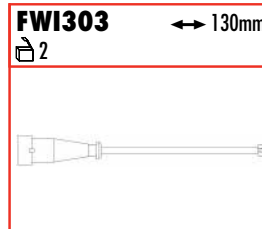
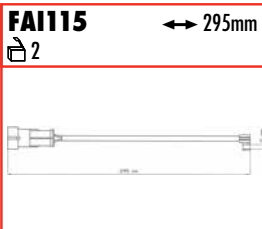
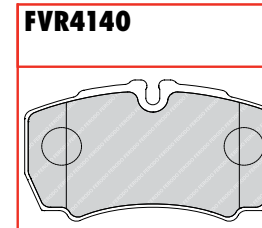
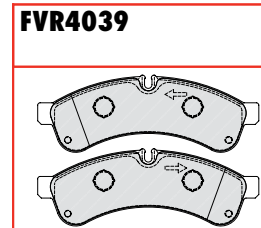
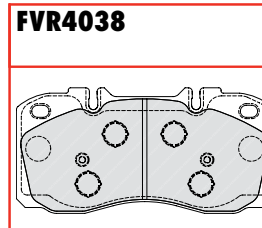
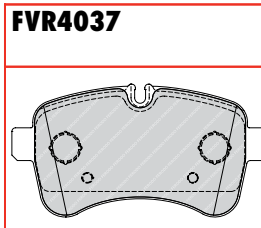
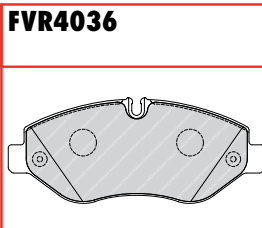
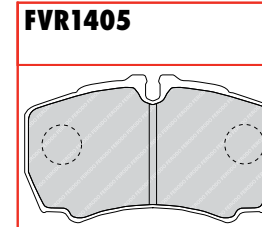
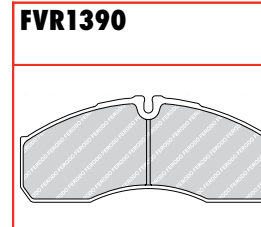
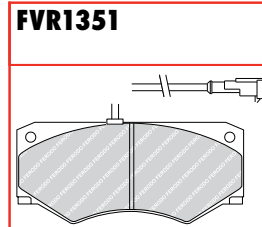
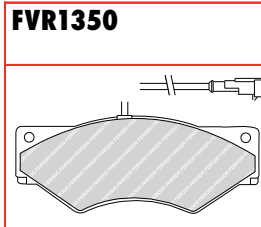
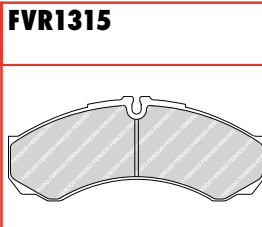
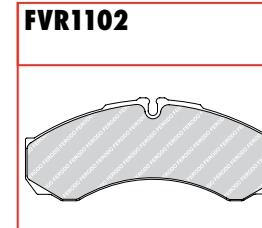
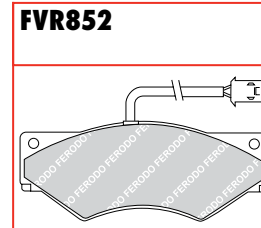
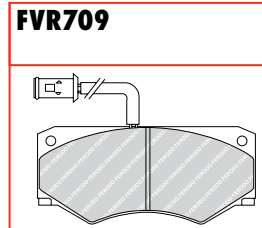
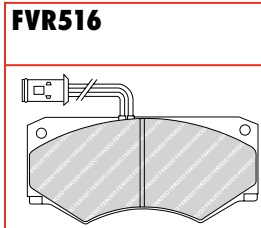
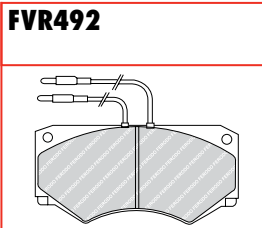
40-10	F	FVR1351	4	29138	149	69	18	01/97→				
	F	FVR492	4	21006	280	149	69	18	FBA433; →12/96			FCR104A
	F	FVR709	4	20465	280	149	69	18	LKD →12/96, Turbo			FCR104A
45-10	F	FVR1351	4	29138	149	69	18	05/96→				
	F	FVR492	4	21006	280	149	69	18	FBA433; →12/96			FCR104A
	F	FVR516	4	29040	280	149	69	18	FBA433; 01/87→05/96, Turbo			FCR104A
	F	FVR709	4	20465	280	149	69	18	LKD →05/96, Turbo			FCR104A
45-12	F	FVR1351	4	29138	149	69	18	05/96→				
	F	FVR709	4	20465	280	149	69	18	LKD →04/96, Turbo			FCR104A
49-10	F	FVR1351	4	29138	149	69	18	05/96→				
	F	FVR492	4	21006	280	149	69	18	FBA433; →12/96			FCR104A
	F	FVR516	4	29040	280	149	69	18	FBA433; 01/87→05/96, Turbo			FCR104A
	F	FVR1102	4	29121	290	165	66	20	BRE 05/96→		FAI115	FCR139A
	F	FVR709	4	20465	280	149	69	18	LKD →05/96, Turbo			FCR104A
	R	FVR1102	4	29121	289	165	66	20	BRE, 05/96→		FAI115	FCR140A
49-12	F	FVR1351	4	29138	149	69	18	05/96→				
	F	FVR1102	4	29121	290	165	66	20	BRE 05/96→		FAI115	FCR139A
	F	FVR709	4	20465	280	149	69	18	LKD →05/96, Turbo			FCR104A
	R	FVR1102	4	29121	289	165	66	20	BRE, 05/96→		FAI115	FCR140A
52-10, 52-12	F	FVR709	4	20465	280	149	69	18	LUC			FCR104A
59-12	F	FVR852	4	29001	290	174	69	20	→04/96			FCR133A
	F	FVR1350	4	29001	280	175	70	20	05/96→			FCR104A

Daily II 99→06

29L	F	FVR1315	4	29121	276	165	66	18			FAI115	FCR194A
	R	FVR1405	4	29123	276	107	61	20	single wheel (-) ABS		FWI304	FCR195A
	R	FVR1405	4	29123	425	107	61	20	single wheel (+) ABS		FWI304	FCR136A
35C, 35S, 50C, 65C 15	F	FVR1102	4	29121	290	165	66	20			FAI115	FCR139A
	F	FVR1315	4	29121	290	165	66	18			FAI115	FCR313A
	R	FVR1102	4	29121	289	165	66	20	twin wheels		FAI115	FCR140A
	R	FVR1405	4	29123	289	107	61	20	single wheel		FWI304	FCR140A
60C, 65C	F	FVR1390	4	29160	290	164	69	20				FCR235A
	R	FVR1390	4	29160	306	164	69	20				FCR236A

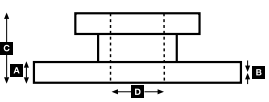
Daily III 06→

29L	F	FVR4036	4	29229	300	163,3	67,1	20,7			FWI303	FCR314A
	R	FVR4037	4	29232	296	141,3	72,5	20,7	(-) ABS Crown		FWI305	FCR315A
	R	FVR4140	4	29123	296	109,8	63,5	20	(+) ABS Crown		FWI305	FCR316A
35S	F	FVR4036	4	29229	300	163,3	67,1	20,7			FWI303	FCR314A
	R	FVR4037	4	29232	296	141,3	72,5	20,7	(-) ABS Crown		FWI305	FCR315A
	R	FVR4037	4	29232	296	141,3	72,5	20,7	(+) ABS Crown			FCR316A
35C, 40C, 50C	F	FVR4036	4	29229	290	163,3	67,1	20,7			FWI303	FCR317A
	R	FVR4037	4	29232	294	141,3	72,5	20,7	twin wheel		FWI305	FCR320A
	R	FVR4037	4	29232	294	141,3	72,5	20,7	twin rear wheel, (+) ABS Crown			FCR321A
60C, 65C	F	FVR4038	4	29122	301	174,8	85,5	22,1	BRE		FWI306	FCR329A
	R	FVR4039	4	29231	306	184,2	64,2	22,7	BRE		FWI303	FCR332A



								Kg		ABS	
FCR104A			280	16.0	13.0	142	105	6xM18 6x12,5 3xM6	13.4	6 M18x 1.5x44mm	
FCR133A			290	25.0	23.0	160	120	6x12,5 6xM18	20.2	6 M18x 1.5x44mm	
FCR136A			425	45.0	41.0	170.5	285	10	43.6		
FCR139A			290	22.0	19.0	111	68	6xM18 6x12,4	15.0	6 M18x 1.5x34mm	
FCR140A			289	22.0	19.0	84	84	8x10,5	9.3		
FCR194A			276	22.0	20.4	72	73	5x15,7 2x8,7	8.0		
FCR195A			276	16.0	13.0	67	73	5x15,6 2x8,7	11.0		
FCR235A			290	26.0	23.0	53	80	9x12,5	7.4		

								Kg		ABS	
FCR236A			306	22.0	19.0	136	178	6xM10	13.7		
FCR313A			290	22.0	19.0	110.5	123	6	14.8		
FCR314A			300	28.0	25.0	74.5	78	6	8.6		
FCR315A			296	16.0	13.0	69.5	76	6	7.6		
FCR316A			296	16.0	13.0	69.5	76	6	7.6	✓	
FCR317A			290	28.0	25.0	46	64	9	8.5		
FCR320A			294	24.0	21.0	83.5	128	8	8.3		
FCR321A			294	24.0	21.0	87.5	128	8	8.7	✓	
FCR329A			301	30.0	27.0	59	83	9	10.7		
FCR332A			306	28.0	25.0	132	178.2	6	13.3		





WVA

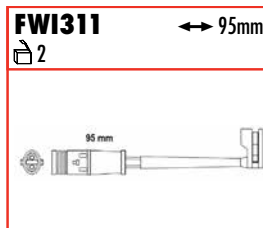
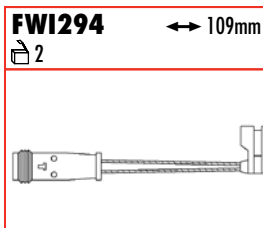
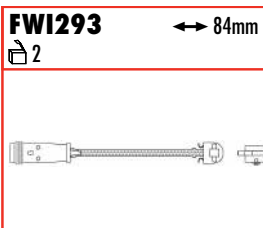
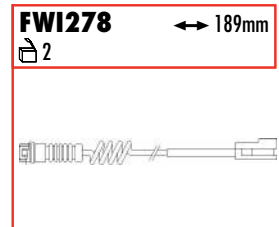
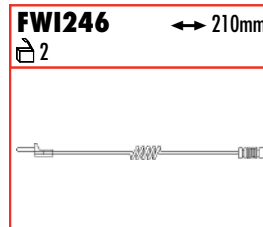
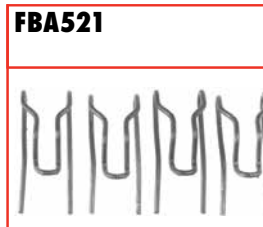
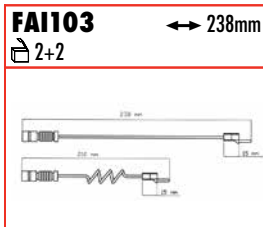
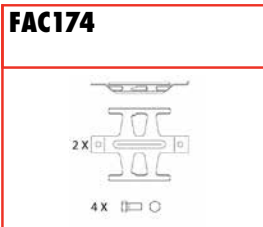
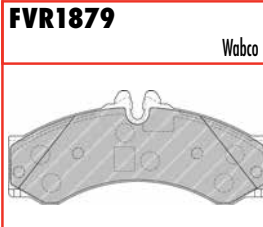
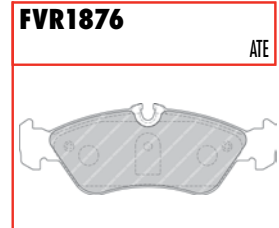
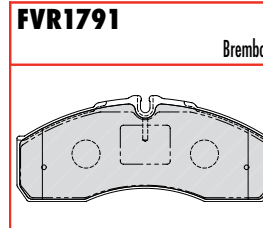
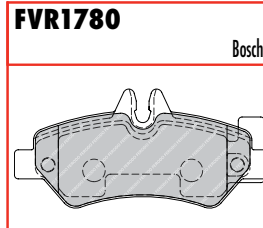
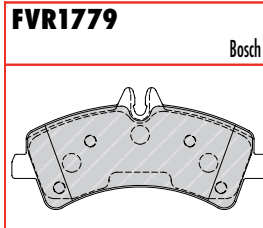
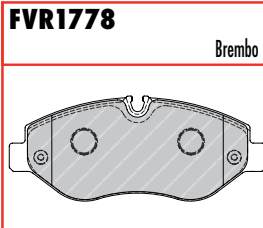
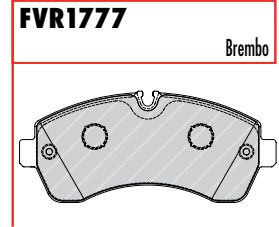
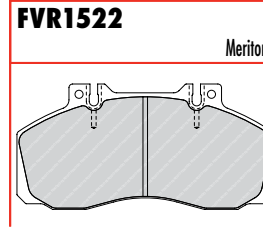
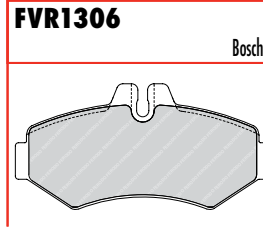
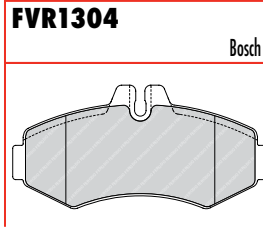
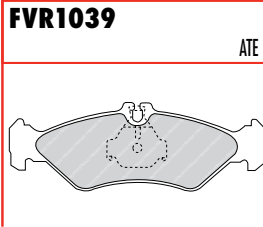
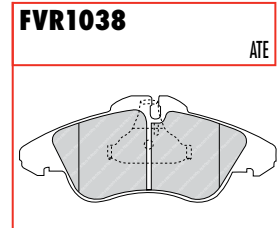
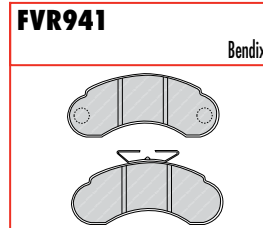
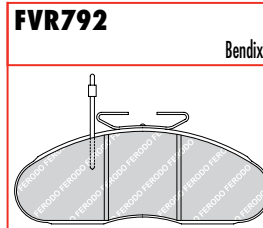
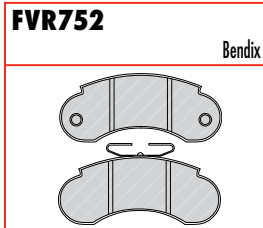
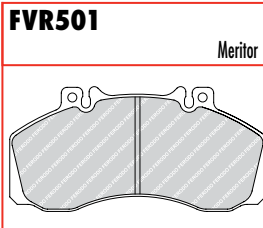


!

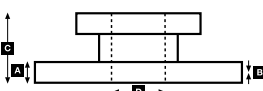


MERCEDES-BENZ

MB100													
All Models	02/88→08/91	F	FVR752		4	20932	239	146	61	14	FBA521		
	09/91→02/96	F	FVR941		4	21573	239	146	61	14	FBA521		
	1996→	F	FVR1522		4	29835	238	175	85	22	FAC174	FAI103	DDF225 DDF225 FCR221A
		R	FVR1522		4	29835	238	175	85	22	FAC174	FAI103	FCR221A
MB140													
MB140		F	FVR792		4	20984		167	62	17			
Sprinter (905)													
616 Cdi	04/01→	F	FVR1791		4	29237	290	164,7	68,1	20,4			
		R	FVR501		4	29835	304	175,0	85,0	22,0	FAC174		
Sprinter 2-T (901, 902)													
All Models	1995→05/06	F	FVR1038		4	21576	276	156	65	19		FWI246	FCR228A
		R	FVR1039		4	21621	272	141	49	17	2,5 ton	FWI278	FCR229A
		R	FVR1039		4	21621	258	141	49	17	3,5 ton	FWI278	FCR230A
Sprinter 3-T (903)													
All Models	02/95→05/06	F	FVR1038		4	21576	276	156	65	19	ATE	FWI246	FCR228A
		F	FVR1304		4	23022	276	135	66	20,6	BOS	FWI246	FCR228A
		R	FVR1039		4	21621	272	141	49	17	2,5 ton	FWI278	FCR229A
		R	FVR1876		4	21592	272	156	55	19	ATE	FWI246	FCR229A
		R	FVR1306		4	23021	272	126	63	18,6	BOS	FWI246	FCR229A
All Models	05/00→05/06	R	FVR1039		4	21621	258	141	49	17	3,5 ton	FWI278	FCR230A
Sprinter 3-T (906)													
All Models	06/06→	F	FVR1778		4	29192	300	163,2	66,9	20,8		FWI294	FCR310A
		R	FVR1780		4	29190	298	136,9	63	19,7		FWI311	FCR311A
Sprinter 4-T (904)													
All Models	02/95→04/00	F	FVR1038		4	21576	276	156	65	19	ATE	FWI246	FCR228A
		F	FVR1304		4	23022	276	135	66	20,6	BOS	FWI246	FCR228A
		R	FVR1879		4	29153	285	164,6	73	19,7	PER	FWI278	FCR191A
		R	FVR1306		4	23021	272	126	63	18,6	BOS	FWI246	FCR229A
All Models	05/00→05/06	F	FVR1879		4	29153	276	164,6	73	19,7	PER	FWI278	FCR228A
		F	FVR1304		4	23022	276	135	66	20,6	BOS	FWI246	FCR228A
		R	FVR1879		4	29153	285	164,6	73	19,7	PER	FWI278	FCR191A
		R	FVR1306		4	23021	272	126	63	18,6	BOS	FWI246	FCR229A
Sprinter 4-T (906)													
All Models	06/06→	F	FVR1777			29200	300	169,3	73,5	20,7		FWI294	FCR310A
		R	FVR1779			29217	303	164,98	78,4	20,6	vented disc, BOS	FWI293	FCR312A
		R	FVR1780			29190	298	136,9	63	19,7	solid disc, BOS		FCR311A
		R	FVR1879			29153		164,6	73	19,7	vented disc, PER		
Sprinter 5-T (906)													
All Models	06/06→	F	FVR1777		4	29200	300	169,3	73,5	20,7		FWI294	FCR310A
		R	FVR1779		4	29217	303	164,98	78,4	20,6	vented disc	FWI293	FCR312A
		R	FVR1780			29190	298	136,9	63	19,7	solid disc		FCR311A



								Kg		ABS	
DDF225			239	16	14.5	79	102	5	12,62		
FCR191A			285	22.0	19.0	93	120	6x15,1	7.0		
FCR221A			238	16.0	14.5	79	102	5xM14	6.5	5xM14x1,5 41,5mm	
FCR228A			276	22.0	19.0	77	85	5x15 1x9/17 1x16/23	6.8		
FCR229A			272	16.0	14.0	96	85	5x15 1x9/17 1x16/23	6.9		
FCR230A			258	12.0	10.0	96	85	5x15 1x9/17 1x16/23	6.2		
FCR310A			300	28.0	26.0	68.5	85	6x15 1x9	9.2		
FCR311A			298	16.0	14.8	71	85	6x15 1x9	7.3		
FCR312A			303	28.0	26.0	93	120	6x15	9.6		





WVA



!

**...MERCEDES-BENZ****T 1 (601)**

All Models	04/77→02/96	F	FVR239		4	29784	280	149	74	18	FBA433		FAI102	FCR116A
------------	-------------	---	---------------	--	---	-------	-----	-----	----	----	--------	--	--------	----------------

T 1 (602)

All Models	1982→02/96	F	FVR239		4	29784	280	149	74	18			FAI102	FCR116A
------------	------------	---	---------------	--	---	-------	-----	-----	----	----	--	--	--------	----------------

T 1/TN

All Models	07/81→06/95	F	FVR239 FVR239		4	29784	280	149	74	18			FAI102	FCR116A FCR117A
------------	-------------	---	--------------------------------	--	---	-------	-----	-----	----	----	--	--	--------	----------------------------------

T 1-Series

208, D 209 D 65kW/88PS 210 77kW/105PS 210 D 70kW/95PS	1977→09/82 09/82→1994 1982→1994	R	K11582.0		2	11582	230	174	34	8,0		42	93021 93021 93021	FAI200 FAI200 FAI200
308, D 309 D 65kW/88PS 310 77kW/105PS 310 D 70kW/95PS	1977→09/82 09/82→1994	R	K13532.0	J1002	2	13532	260	201	54	8,0		52	93021 93021	FAI200 FAI200
409 65kW/88PS 410 70kW/95PS 508 510	1982→1994 1986→1994	R	K15742.0	J1293	2	15742	270	211	79	8,0		52	93038 93038	FAI200 FAI200

T 2/L

All Models	01/70→12/88	F	FVR239		4	29784	280	149	74	18			FAI102	FCR117A
------------	-------------	---	---------------	--	---	-------	-----	-----	----	----	--	--	--------	----------------

T 2/LN1

All Models	04/86→12/94	F	FVR239 FVR1522 FVR1522 FVR1522		4	29784	280	149	74	18			FAI102 FAI103	FCR117A FCR119A FCR116A FCR118A
------------	-------------	---	---	--	---	-------	-----	-----	----	----	--	--	------------------	--

T 2-Series

507 D, 508 D, 510 D (4,6 to)	1986→08/96	R	K15742.0	J1293	2	15742	270	211	79	8,0		52	93038 93038	FAI200 FAI200
609 D (5,5 to) 66kW/90PS	1986→08/96	R	K15869.0		2	15869	300	237	87	9,3		52	93047 93047	FAI201 FAI201
709 D, 711 D (6,5 to)	1986→08/96	R	K17973.0		2	17973	300	237	102	9,3		52	93048 93048	FAI201 FAI201
809 D, 811 D, 814 D (7,5 to)		R	K17975.0		2	17975	300	237	122	9,3		52	93048 93048	FAI201 FAI201

Vario

All Models	09/96→	F	FVR1522 FVR1522		4	29835	304	175	85	22	FAI174 FAI174		FAI103	FCR162A FCR163A
		R	FVR1522 FVR1522 FVR1522 FVR1522		4	29835	304	175	85	22	FAI174 FAI174 16" wheels; FAI174 17.5" wheels; FAI174		FAI103	FCR164A FCR165A FCR208A FCR209A

V-Class (638/2)

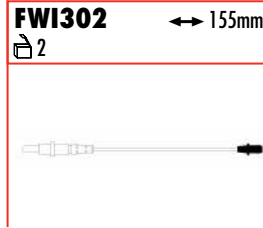
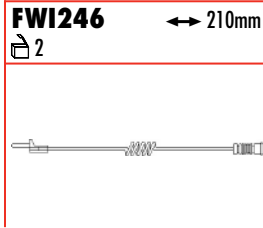
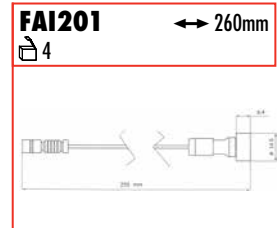
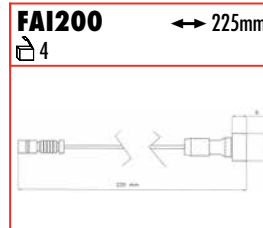
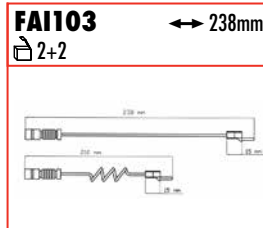
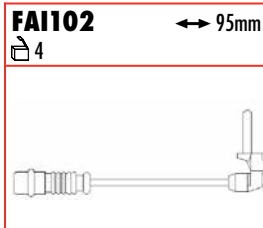
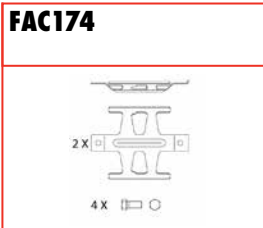
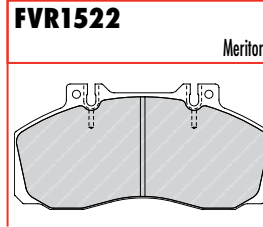
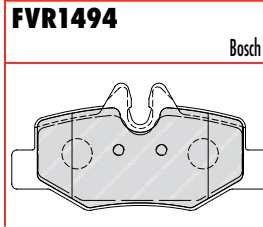
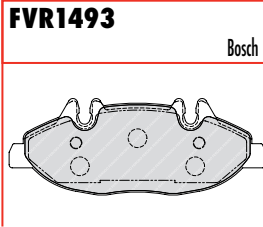
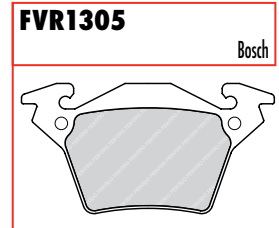
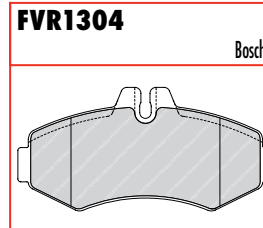
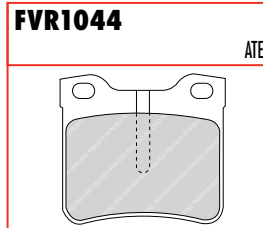
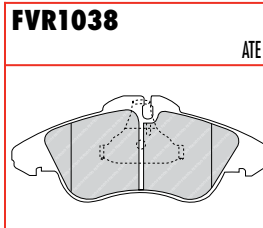
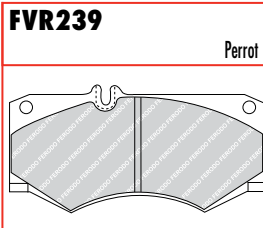
All Models	02/97→	F	FVR1038 FVR1304		4	21576	276	156	65	19	→12/97		FWI246	DDF860
		R	FVR1044 FVR1305		4	21904	280	64	57,4	17	→12/97			DDF861
					4	23020	104	53	17,9		01/98→		FWI302	

Vito (638)

All Models	02/96→	F	FVR1038 FVR1304		4	21576	276	156	65	19	ATE		FWI246	DDF860
		R	FVR1044 FVR1305		4	21904	280	64	57,4	17	BOS			DDF861
					4	23020	104	53	17,9		BOS		FWI302	

Vito (639)

All Models	09/03→	F	FVR1493 FVR1494		4	24007	300	162	60,7	21				DDF1203 DDF1234
		R			4	24008	296	99	48,8	18,5				

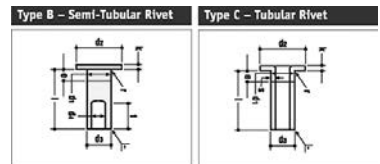


	📦	⌀	A	B	C	D	🔧	Kg	ABS
DDF860	📦	276	22.0	19.0	60	67	5	12,70	
DDF861	📦	280	10.0	8.0	63	67	5	8,85	
DDF1203	📦	300	28	25	58.5	67	5	17,06	
DDF1234	📦	296	10	8	53	67	5	9,86	
FCR116A	📦	280	16.0	13.0	78.5	88	5x18 5x12,5	7.0	
FCR117A	📦	280	22.0	19.0	78.5	88	5x18 5x12,5	8.7	
FCR118A	📦	304	30.0	26.0	91	118	6xM12	10.5	
FCR119A	📦	324	30.0	26.0	91	118	6xM12	11.0	
FCR162A	📦	304	30.0	26.0	91	118	6xM12	10.5	
FCR163A	📦	324	30.0	26.0	91	118	6xM12	11.0	

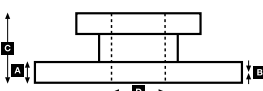
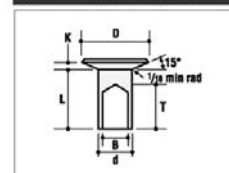
	📦	⌀	A	B	C	D	🔧	Kg	ABS
FCR164A	📦	304	30.0	26.0	120	157	6xM12	11.4	
FCR165A	📦	324	30.0	26.0	120	157	6xM12	12.2	
FCR208A	📦	304	30.0	27.8	120	120	6xM12	14.0	
FCR209A	📦	324	30.0	27.8	120	120	6xM12	15.0	



Rivet Ref	Head Size	Shank Ø x Shank Length	Drawing type	Head Shape	T = tubular S = semi-tubular	Material	Material Description
93021	7.5	04x10	Type C	Flat	T	STEEL	1 x FM RIVETS BAG INCLUDES 100 PCS
93038	9.5	05x10	Type C	Flat	T	STEEL	1 x FM RIVETS BAG INCLUDES 100 PCS
93047	11.5	06x10	Type C	Flat	T	STEEL	1 x FM RIVETS BAG INCLUDES 100 PCS
93048	11.5	06x12	Type C	Flat	T	STEEL	1 x FM RIVETS BAG INCLUDES 100 PCS



Type A - Semi Tubular Rivets





WVA



!



FERODO

Abex

MULTICAR

Fumo													
2.8, 3.0 78, 107 KW	2001→	F	FVR1879		4	29153	164.6	164.6	73	19,7			FCR228A
		R	FVR1879		4	29153	164.6	164.6	73	19,7			FCR229A
M26													
2.5, 2.8 62, 78 kW	2001→	F	FVR1761		4	29208	150	150	56,1	17			
M27													
	09/10→	F	FVR1879		4	29153	276	164,6	73	19,7			FCR228A
		R	FVR1879		4	29153	272	164,6	73	19,7			FCR229A

NISSAN

Cabstar													
28.11/35.13/35.15	10/06 →	F	FVR4053		4	29230		163,3	67,1	20,7			
		R	FVR4054		4	23921		109,8	50	20,5			
45.13/45.15	10/06 →	F	FVR4248		4	29160		164,8	68	20			
		R	FVR4156		4	29121		164,8	66,5	20,3			
Cabstar E													
90.32 66kW	10/98→	F	FVR792		4	20984	276	167	62	17			FCR261A
110.35	10/98→10/06	F	FVR1616		4	23434	290	169	64,5	17,9			FCR339A
Ebro													
Wheel 17.5" Hydraulic brakes M90/150. Meritor 2x68	1992→	F	FCV702	G6398	4	29039		177	78	22		FA104	
		R	FCV702	G6398	4	29039		177	78	22		FA104	
Interstar													
Dci 140 / 100 Kw	07/02→	F	FVR1452		4	23613		138	79,7	17,8			
		R	FVR1453		4	23669	305	116	51,4	18,8			DDF1272
Dci 80, Dci 140	07/02→	F	FVR1515		4	23099	305	145	62,3	18,1			DDF1204
		R	FVR1516		4	23980	280	95	57	17	w bearing		DDF1623
Primastar													
All Models	09/02→	F	FVR1515		4	23099	305	145	62,3	18,1	w bearing		DDF1204
		R	FVR1516		4	23980	280	95	57	17	w bearing		DDF1623

RENAULT

Mascott													
110, 120.55, 120.65, 130, 140, 160.55, 160.65 78-115kW	01/99→	F	FVR1390		4	29160	290	164,0	69,0	20		FA155	FCR182A
		R	FVR1102		4	29121	290	165	66	20		FA155	FCR184A
90 63-78kW	01/99→	F	FVR1102		4	29121	290	165	66	20		FA155	FCR183A
		R	FVR1102		4	29121	290	165	66	20		FA155	FCR184A
Master I													
All Models	11/97→ →10/97	F	FVR1292		4	23302	280	139	66,5	17,8	FBA523; 11/97→		DDF1067
		R	FVR805		4	21110	278	122	71	15,5	FBA523; →10/97		DDF172
Master II													
All Models		F	FVR1292		4	23302	280	139	66,5	17,8	FBA523		DDF1067
		R	FVR1453		4	23669	305	116	51,4	18,8			DDF1272
Master III													
2.3 CDTi 2.3 CDTi - Single Wheels 2.3 CDTi - Double Wheels		F	FVR4347		4	25147		163,7	64,8	18,3			
			FVR4348		4	25112		128,7	59,5	18,2			
			FVR4349		4	25172		163,6	62,9	18,1			
Maxity													
110.35 / 130.35 / 150.35	03/07 →	F	FVR4053		4	29230		163,3	67,1	20,7			
		R	FVR4054		4	23921		109,8	50	20,5			
130.45 / 150.45	03/07 →	F	FVR4248		4	29160		164,8	68	20			
		R	FVR4156		4	29121		164,8	66,5	20,3			



FCV702/G6398
3422 MER

FVR792 Bendix

FVR805 TRW

FVR1102

FVR1292 Bosch

FVR1390

FVR1452 Bosch

FVR1453 Bosch

FVR1515 TRW

FVR1516 TRW

FVR1616 Bosch

FVR1761

FVR1879 Wabco

FVR4053 Brembo

FVR4054 Brembo

FVR4156 Brembo

FVR4248 Brembo

FVR4347 BRE

FVR4348 BRE

FVR4349 BRE



FAI104 ↔ 235mm
2

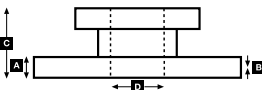
FAI155 ↔ 260mm
2

FBA523



				A	B	C	D		Kg		ABS	
DDF172				278	24	22	70	95	6	14,95		
DDF1067				280	24	21	61,5	79,5	6	14,90		
DDF1204				305	28	24	49,4	72	5	19,52		
DDF1272				305	12	10,5	66,7	90	5	13,71		
DDF1623				280	12	10	102	68	5	16,68		✓
FCR182A				290	26,0	24,0	43	102	10x10,5	7,0		

				A	B	C	D		Kg		ABS	
FCR183A				290	22,0	20,4	43	102	10x10,5	6,0		
FCR184A				290	22,0	20,4	78	150	8X11	8,0		
FCR228A				276	22,0	19,0	77	85	5x15 1x9/17 1x16/23	6,8		
FCR229A				272	16,0	14,0	96	85	5x15 1x9/17 1x16/23	6,9		
FCR261A				276	24,0	22,0	49,5	96	5	7,1		
FCR339A				290	26,0	23,0	53	96	6	8,4		





WVA



!

**...RENAULT****Traffic I**

All Models	03/80→03/01	F	FVR791	4	29706	252	167	62	17	TRW			DDF160
			FVR179		20488		105	56	18,5	BDX			
			FVR414		20926		154	56	18,5	BDX			

Traffic II

All Models	03/01→	F	FVR1515	4	23099	305	145	62,3	18,1				DDF1204
		R	FVR1516		23980	280	95	57	17	w bearing			DDF1623

VOLKSWAGEN**Crafter 3 T**

2.5 TDI 65, 80, 100, 120kW	04/06→	F	FVR1778	4	29192	300	163,2	66,9	20,8			FWI294	FCR310A
		R	FVR1780		29190	298	136,9	63	19,7				FWI311

Crafter 5 T

2.5 TDI 65, 80, 100, 120kW	06/06→	F	FVR1777	4	29200	300	169,3	73,5	20,7			FWI294	FCR310A
		R	FVR1779		29217	303	164,9	78,4	20,6				FWI293

LT I (281-363,291-512)

All Models	04/75→1996	F	FVR129	4	20280		90	74	18,2	FBA418; ATE			
			FVR517		20979		130	56	19,5	FBA541; TRW			

LT II (2DX0FE)

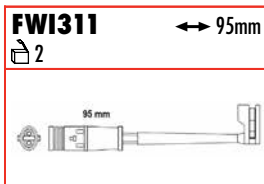
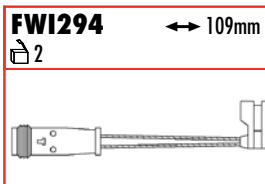
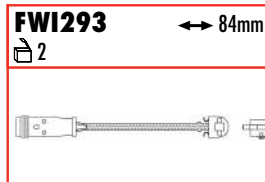
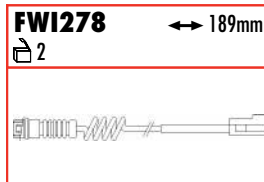
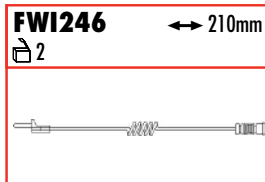
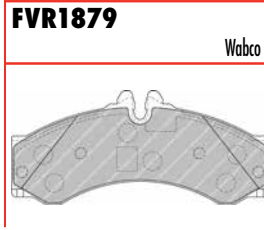
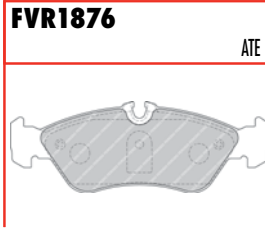
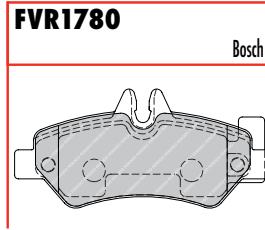
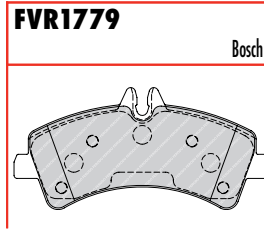
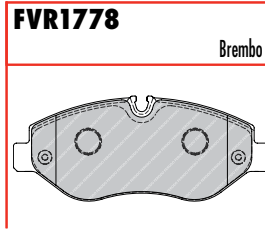
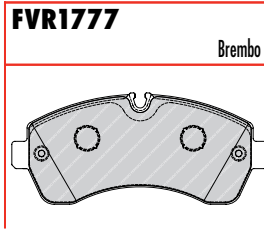
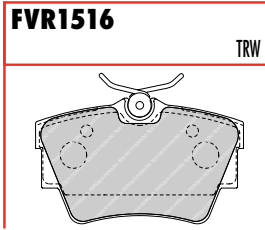
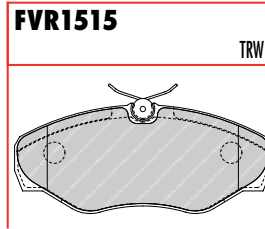
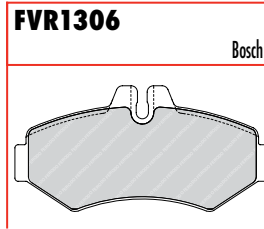
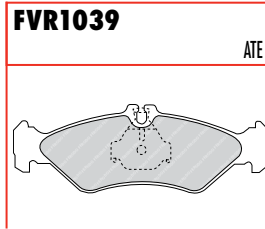
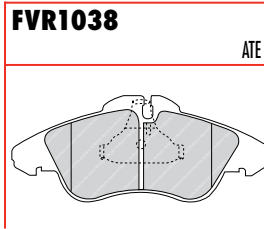
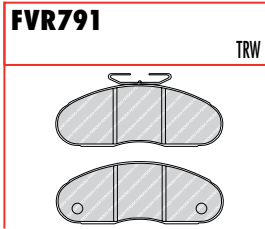
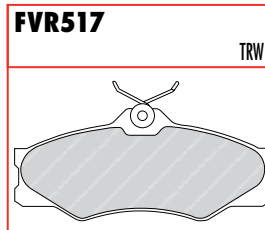
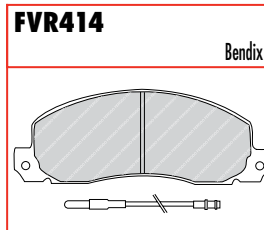
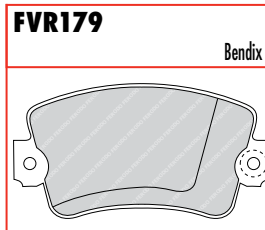
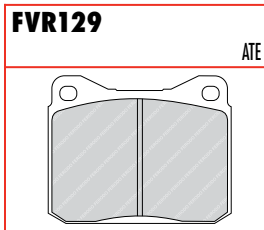
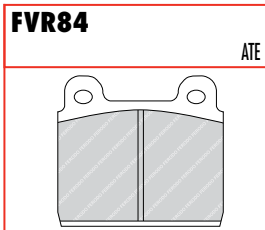
All Models	06/96→	F	FVR1038	4	21576	276	156	65	19	LT28/35		FWI246	FCR228A	
			FVR1879		29153	276	164,6	73	19,7	LT46			FWI278	FCR228A
		R	FVR1039		21621	272	141	49	17	LT28			FWI278	FCR229A
			FVR1876		21592	258	156	55	19	LT35			FWI278	FCR230A
			FVR1306		23021	272	126	63	18,6	LT35, ch. 2DXH002120 →			FWI246	FCR229A
			FVR1879		29153	276	164,6	73	19,7	LT46			FWI278	FCR228A

LT Series (281-363)

LT 35, Diesel, Double tyres	04/75→1996	R	K15775.0*	4	15775	270	212	65	7,0	*use 15 775 07,00 60 4	40	93021	
-----------------------------	------------	---	------------------	---	-------	-----	-----	----	-----	------------------------	----	-------	--

Transporter T3

All Models	05/79→07/92	F	FVR84	4	20011	278	77	70	19	→08/85			DDF057
			FVR517		20979	258	130	56	19,5	FBA541; 09/85→			

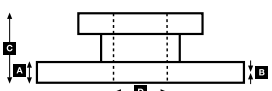


		A	B	C	D		Kg	ABS
DDF057	278	13	11	118.6	45.2	5	18.09	
DDF160	252	24	22	53.5	76	6	11.83	
DDF424	258	16	13	57.5	67	5	11.08	
DDF1204	305	28	24	49.4	72	5	19.52	
DDF1623	280	12	10	102	68	5	16.68	✓
FCR228A	276	22.0	19.0	77	85	5x15 1x9/17 1x16/23	6.8	

		A	B	C	D		Kg	ABS
FCR229A	272	16.0	14.0	96	85	5x15 1x9/17 1x16/23	6.9	
FCR230A	258	12.0	10.0	96	85	5x15 1x9/17 1x16/23	6.2	
FCR310A	300	28.0	26.0	68.5	85	6x15 1x9	9.2	
FCR311A	298	16.0	14.8	71	85	6x15 1x9	7.3	
FCR312A	303	28.0	26.0	93	120	6x15	9.6	



Rivet Ref	Head Size	Shank Ø x Shank Length	Drawing type	Head Shape	T = tubular S = semi-tubular	Material	Material Description
93021	7.5	04x10	Type C	Flat	T	STEEL	1 x FM RIVETS BAG INCLUDES 100 PCS





FERODO



WVA



!



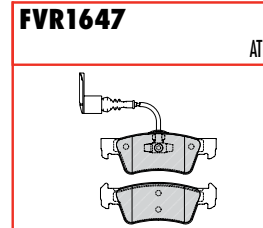
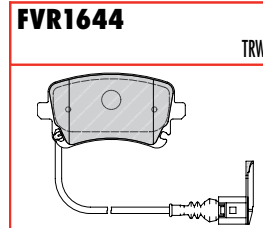
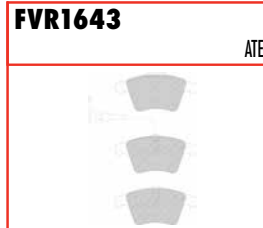
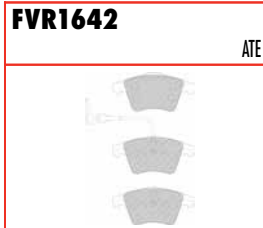
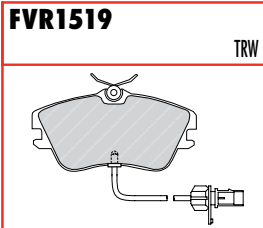
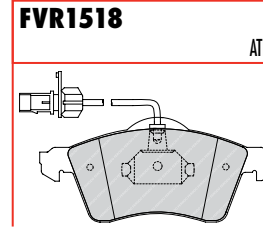
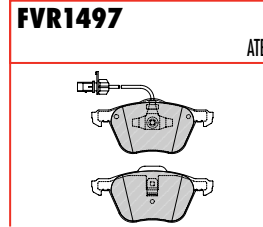
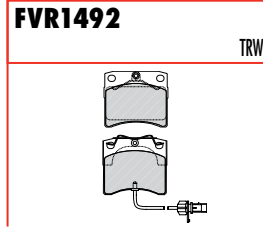
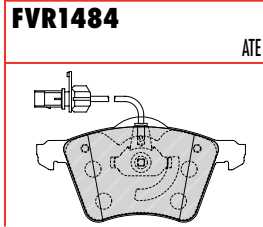
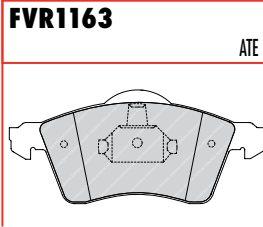
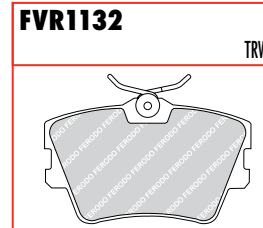
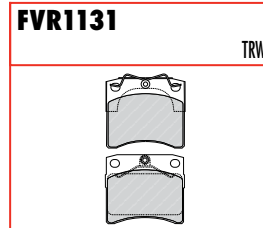
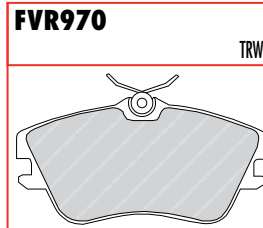
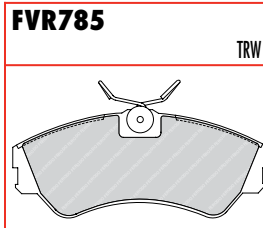
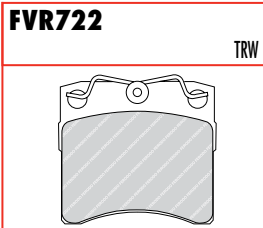
...VOLKSWAGEN

Transporter T4

All Models	07/90→03/03	F	FVR722		4	20652	260	92	80	18,2	14" wheels				DDF426
		FVR785		4	20124	280	130	54,5	19		→Ch.70T199000, 14"				DDF427
		FVR970		4	21479	282	130	65,5	19		→Ch.70X250000, 15"				DDF562
		FVR1131		4	21635	282	91	81	18,2		→Ch.70X250000, 15"				DDF1011
		FVR1163		4	21883	278	156	69	20		Ch.70T2000001→, 15"				DDF1010
		FVR1492		4	23176	280	91	81	18,2		Ch.70Y000001→, 14", TRW				DDF427
		FVR1518		4	21885	278	156	68,5	19,6		Ch.70Y000001→, 15", ATE				DDF1010
		FVR1519		4	23445	282	130	65,5	19		Ch.70Y000001→, 15", TRW				DDF1011
		FVR1484		4	23034	300	157	78,9	18,9		→Ch.701000954, 16"				DDF1559
		FVR1497		4	23269	313	161	72,9/74,4	20,1		Ch.701000955→, 16"				DDF1160
		R	FVR1132		4	21882	294	95	57,3	17,3	Ch.70T200001 - 70X25000				DDF1158

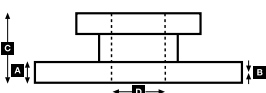
Transporter T5

All Models	04/03→	F	FVR1642		4	23746	308	155,2/156,2	73,2/75	18,6/19,8	16" wheels				DDF1253	
		FVR1643		4	23746	333	155,2/156,4	73,35/74,85	17,7/18,1		17" wheels				DDF1254	
		R	FVR1644		4	23326	294	116	58,8	17,5		16" wheels				DDF1286
		FVR1647		4	24367	314	140,7/141,3	50,9/53,9	19,2		17" wheels				DDF1698	



			A	B	C	D		Kg		ABS
DDF426			260	16	13	64,2	68,1	5	11,24	
DDF427			280	24	20	64,7	68,1	5	13,75	
DDF562			282	18	15	64,7	68,1	5	14,85	
DDF1010			280	24	20	55,2	68,2	5	13,29	
DDF1011			282	18	15	55,2	68,2	5	14,60	
DDF1158			294	13,5	11,5	41	68	5	11,48	

			A	B	C	D		Kg		ABS
DDF1160			313	26	22	56,2	68,2	5	18,78	
DDF1253			308	29,3	25,5	55,5	76	5	20,86	
DDF1254			333	32,5	28,5	55,5	76	5	24,04	
DDF1286			294	22	19,5	44,5	76,2	5	14,04	
DDF1559			300	26	22	56,3	68,2	5	17,66	
DDF1698			314	22	18	75,7	76	5	16,29	



**FERODO**

WVA



!

**AEC****Mammoth Minor & Major**

691/760	1965→1975	F	K19072.0	J2518	4	19072	394	360	152	12,7		48	93684	
---------	-----------	---	----------	-------	---	-------	-----	-----	-----	------	--	----	-------	--

Mandator

691/760 & V8.800	1966→1975	F	K19072.0	J2518	4	19072	394	360	152	12,7		48	93684	
------------------	-----------	---	----------	-------	---	-------	-----	-----	-----	------	--	----	-------	--

Marshall 2

6 Wheel	1972→1973	F	K19072.0	J2518	4	19072	394	360	152	12,7		48	93684	
---------	-----------	---	----------	-------	---	-------	-----	-----	-----	------	--	----	-------	--

8 Wheel	1972→1975	F1	K19072.0	J2518	4	19072	394	360	152	12,7		48	93684	
---------	-----------	----	----------	-------	---	-------	-----	-----	-----	------	--	----	-------	--

		F2	K19072.0	J2518	4	19072	394	360	152	12,7		48	93684	
--	--	----	----------	-------	---	-------	-----	-----	-----	------	--	----	-------	--

Marshall Major & TGM6

All	1974→1975	F	K19072.0	J2518	4	19072	394	360	152	12,7		48	93684	
-----	-----------	---	----------	-------	---	-------	-----	-----	-----	------	--	----	-------	--

Mercury

471/505	1965→1967	F	K19072.0	J2518	4	19072	394	360	152	12,7		48	93684	
---------	-----------	---	----------	-------	---	-------	-----	-----	-----	------	--	----	-------	--

Mercury 2

TGM4R	1971→1975	F	K19072.0	J2518	4	19072	394	360	152	12,7		48	93684	
-------	-----------	---	----------	-------	---	-------	-----	-----	-----	------	--	----	-------	--

Monarch

505	1966→1967	F	K19072.0	J2518	4	19072	394	360	152	12,7		48	93684	
-----	-----------	---	----------	-------	---	-------	-----	-----	-----	------	--	----	-------	--

TGM4L/RE	1971→1975													
----------	-----------	--	--	--	--	--	--	--	--	--	--	--	--	--

TGM6, RT, RS

All	1964→1971	F	K19072.0	J2518	4	19072	394	360	152	12,7		48	93684	
-----	-----------	---	----------	-------	---	-------	-----	-----	-----	------	--	----	-------	--

TGM8, RT, RS

All	1969→1975	F1	K19072.0	J2518	4	19072	394	360	152	12,7		48	93684	
-----	-----------	----	----------	-------	---	-------	-----	-----	-----	------	--	----	-------	--

		F2	K19072.0	J2518	4	19072	394	360	152	12,7		48	93684	
--	--	----	----------	-------	---	-------	-----	-----	-----	------	--	----	-------	--

ASTRA**BM**

BM304, BM305		F	K00392.0		8	59234	410	202	200	▶19,1		128	93686	
--------------	--	---	----------	--	---	-------	-----	-----	-----	-------	--	-----	-------	--

		R	K00392.0		8	59234	410	202	200	▶19,1		128	93686	
--	--	---	----------	--	---	-------	-----	-----	-----	-------	--	-----	-------	--

AVIA - DAEWOO (Czech)**A60, A75, A80**

		R	K15817.0	J1360	2	15817	325	301	97	12,1		44	93060	
--	--	---	----------	-------	---	-------	-----	-----	----	------	--	----	-------	--

					2	15823	325	251	97	12,1			93060	
--	--	--	--	--	---	-------	-----	-----	----	------	--	--	-------	--

A60, A75, A80

Wheel = 17.5" Hydraulic Brakes. Wabco 456F-0	01/97→	F	FCV376	G0857	4	29017	315	191	89	23				FCR101A
--	--------	---	--------	-------	---	-------	-----	-----	----	----	--	--	--	---------

D60, D75, D80, D95

		R	K15817.0	J1360	2	15817	325	301	97	12,1		44	93060	
--	--	---	----------	-------	---	-------	-----	-----	----	------	--	----	-------	--

					2	15823	325	251	97	12,1			93060	
--	--	--	--	--	---	-------	-----	-----	----	------	--	--	-------	--

D60, D75, D80, D95

Wheel = 17.5" 110kW	01/99→	F	FCV376	G0857	4	29017	315	191	89	23				FCR101A
---------------------	--------	---	--------	-------	---	-------	-----	-----	----	----	--	--	--	---------

AWD**4x4 Multi Purpose Units**

M 1120	1991→	F	K19231.0		8	19306	360	173	170	▶16,5		96	93683	
--------	-------	---	----------	--	---	-------	-----	-----	-----	-------	--	----	-------	--

MT 12-16	1991→06/92	R	K19231.0		8	19306	360	173	170	▶16,5		96	93683	
----------	------------	---	----------	--	---	-------	-----	-----	-----	-------	--	----	-------	--

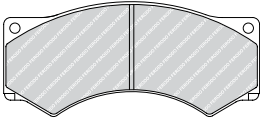
MT 12-18														
----------	--	--	--	--	--	--	--	--	--	--	--	--	--	--

6x4 Rigids & Tipper

TL 24.27	1991→06/92	F	K19071.0	B2755	8	19071	410	176	200	▶18,3		96/ 104	93683/ 93685	
----------	------------	---	----------	-------	---	-------	-----	-----	-----	-------	--	------------	-----------------	--

		R	K19090.0	B2754	8	19090	410	176	175	▶18,3			96/ 104	93683/ 93685
--	--	---	----------	-------	---	-------	-----	-----	-----	-------	--	--	------------	-----------------

FCV376/G0857
3422 Wabco 456 F-0



FCR101A

			A	B	C	D	
	315	26.0	24.0	122	119	10xM12	

Kg

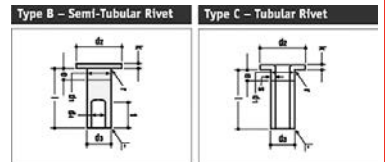


ABS

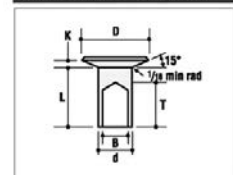
13.1



Rivet Ref	Head Size	Shank Ø x Shank Length	Drawing type	Head Shape	T = tubular S = semi-tubular	Material	Material Description
93060	15.5	08x20	Type C	Flat	T (stepped)	STEEL	1 x FM RIVETS BAG INCLUDES 100 PCS
93683	12	L8	Type A	Conical	S	STEEL	1 x FM RIVETS BAG INCLUDES 100 PCS
93684	12	L9	Type A	Conical	S	STEEL	1 x FM RIVETS BAG INCLUDES 100 PCS
93685	12	L10	Type A	Conical	S	STEEL	1 x FM RIVETS BAG INCLUDES 100 PCS
93686	12	L11	Type A	Conical	S	STEEL	1 x FM RIVETS BAG INCLUDES 100 PCS

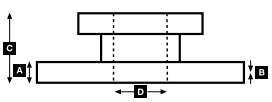


Type A - Semi Tubular Rivets



0000-0000

AEC - AWD





...AWD

6X6 Tank Transporters

TM 40	1988→	F	K19745.0		8	19745	394	157	203	18,5/11,5		96	93686	
		R1	K19745.0		8	19745	394	157	203	18,5/11,5		96	93686	
		R2	K19745.0		8	19745	394	157	203	18,5/11,5		96	93686	

8x6 Multi-Drives

MTL 33.27	1991→06/92	F	K19071.0	B2755	8	19071	410	176	200	►18,3		96/104	93683/93685	
		R	K19071.0	B2755	8	19071	410	176	200	►18,3		96/104	93683/93685	

MTM 55

(8x6)	1988→	F1	K19745.0		8	19745	394	157	203	18,5/11,5		96	93686	
		F2	K19745.0		8	19745	394	157	203	18,5/11,5		96	93686	
		R1	K19745.0		8	19745	394	157	203	18,5/11,5		96	93686	
		R2	K19745.0		8	19745	394	157	203	18,5/11,5		96	93686	

TK, TK M Series

All	01/88→	F	FVR511		4	21188		110	73	18,3	01/86→12/88			
			FVR655		4	29041		110	73	18,3	01/89→			
			FVR377		4	21048		110	74	18,3	01/82→12/85; FBA581			
			FVR829		4	20359		102	75	18	01/78→12/81			
			FVR839		4	20759		102	75	18	01/82→12/85			
			FVR543		4	20653		102	75	18	01/86→12/88			
			FVR656		4	21480		105	75	18	01/89→			

TL Range

All	01/88→	F	FVR511		4	21188		110	73	18,3	01/86→12/88			
			FVR655		4	29041		110	73	18,3	01/89→			
			FVR377		4	21048		110	74	18,3	01/82→12/85; FBA581			
			FVR829		4	20359		102	75	18	01/78→12/81			
			FVR839		4	20759		102	75	18	01/82→12/85			
			FVR543		4	20653		102	75	18	01/86→12/88			
			FVR656		4	21480		105	75	18	01/89→			

TL 7.14, TL 8.14, TL 9.14

07/92→	F	FCV523	G6183	4	29302		176	80	22				
	R	FCV523	G6183	4	29302		176	80	22				

TL Range

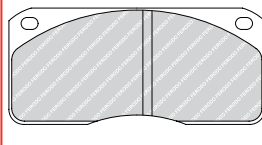
4x2 Tractors TL 18.16 4x2 Tractors TL 18.18 4x2 Tractors TL 20.16 4x2 Tractors TL 20.18 4x2 Tractors TL 21.16 4x2 Tractors TL 21.18 TL 10.14 TL 12.14 TL 12.16 TL 13.14 TL 13.16	1991→06/92	F	K19231.0		8	19306	360	173	170	►16,5		96	93683	
		R	K19231.0		8	19306	360	173	170	►16,5		96	93683	

TL 17.18	1988→06/92	F	K19921.0		8	19921	394	191	200	►19,3		128	93683	
		R	K19921.0		8	19921	394	191	200	►19,3		128	93683	

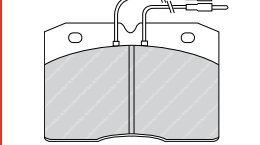
TL 17.27	1991→06/92	F	K19071.0	B2755	8	19071	410	176	200	►18,3		96/104	93683/93685	
		R	K19071.0	B2755	8	19071	410	176	200	►18,3		96/104	93683/93685	



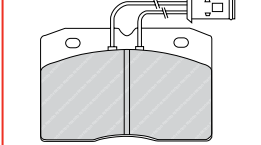
FCV523/G6183
3422 Meritor 2x68



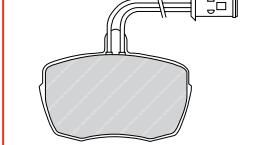
FVR377
Brembo



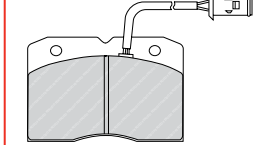
FVR511
Brembo



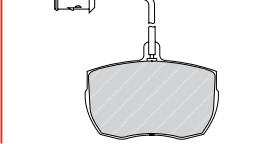
FVR543
Lockheed



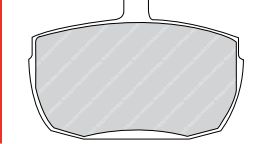
FVR655
Brembo



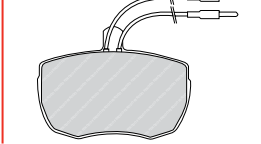
FVR656
Lockheed



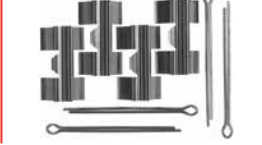
FVR829
Lockheed



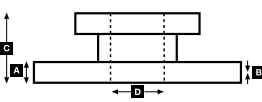
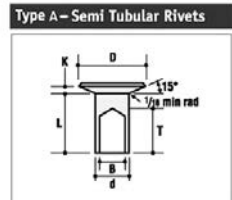
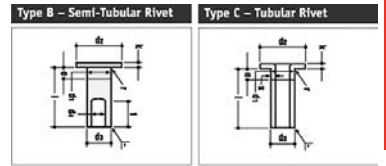
FVR839
Lockheed



FBA581



Rivet Ref	Head Size	Shank Ø x Shank Length	Drawing type	Head Shape	T = tubular S = semi-tubular	Material	Material Description
93683	12	L8	Type A	Conical	S	STEEL	1 x FM RIVETS BAG INCLUDES 100 PCS
93685	12	L10	Type A	Conical	S	STEEL	1 x FM RIVETS BAG INCLUDES 100 PCS
93686	12	L11	Type A	Conical	S	STEEL	1 x FM RIVETS BAG INCLUDES 100 PCS





WVA



!



FERODO

Abex

BEDFORD

All

KH (Rigid), TK 1470	1971→1987	F	K17804.0	J1287	4	17804	394	354	127	12,7		64		
TL 24-27	02/93→	F	K19071.0	B2755	8	19071	410	176	200	▶18,3		96/104	93683/93685	
		R1	K19090.0	B2754	8	19090	410	176	175	▶18,3		96/104	93683/93685	
		R2	K19090.0	B2754	8	19090	410	176	175	▶18,3		96/104	93683/93685	
TL 1470 DMY, DMT, DOT, SMT	1980→1987	F	K17804.0	J1287	4	17804	394	354	127	12,7		64		
		R	K19622.0	J1288	4	19622	394	354	152	12,7		64		
TM 2300	1977→1987	F	K19072.0	J2518	4	19072	394	360	152	12,7		48	93684	

M Series

MT 12-16	02/93→	F	K19231.0		8	19306	360	173	170	▶16,5		96	93683	
MT 12-18		R	K19231.0		8	19306	360	173	170	▶16,5		96	93683	

DAF

50 Series

FA 50.130	1992→	F	K19503.0	J1675	4	19503	360	316	170	16,0		72	93058	
FA 50.150		R	K19503.0	J1675	4	19503	360	316	170	16,0		72	93058	
FA 50.160	10/94→													
FA 50.180														

50 Series Freighters

FA 50.130	1990→1992	F	K17217.0		4	17217	330	295	125	11,7		48	93684	
FA 50.160		R	K17932.0		2	17933	330	295	127	▶8,5	Opt.	52		
				2	17932	330	340	127	▶10			52		
FA 50.150	1990→1992	R	K17316.0		4	17316	394	321	127	12,7		48	93683	

65 CF Series

FA 65 CF 180 133kW/181PS	02/98→	F	K19010.0	B2711	4	19011	420	177	150	▶20,6		64	93686	
FA 65 CF 210 156kW/212PS					4	19010	420	176	150	▶20,8				
FA 65 CF 240 177kW/241PS		R	K19063.0	B2713	4	19063	420	177	200	▶20,6		128	93685	
FAV 65 CF 180 (4x4) 133kW/181PS	4				19064	420	176	200	▶20,8				93685	
FAV 65 CF 210 156kW/212PS														

65 CF Series

FA 65.180, FA 65.220, FA 65.250 136-184kW	01/01→	F	FCV4345PTS	G6981PTS	4	29253	432	248	109,5	30	ProTec S Version			
			FCV13738HD	G6959HD	4	29179	432	248	109	30	Alternative HD option pad			
		R	FCV4345PTS	G6981PTS	4	29253	432	248	109,5	30	ProTec S Version			
			FCV13738HD	G6959HD	4	29179	432	248	109	30	Alternative HD option pad			

75 CF-Series

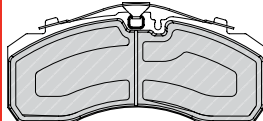
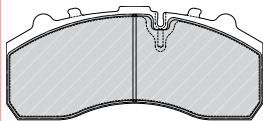
FA 75.250, FA 75.310, FA 75.360, FAG 75.250, FAG 75.310, FAG 75.360, FAR 75.250, FAR 75.310, FAR 75.360, FAT 75.250, FAT 75.310, FAT 75.360, FT 75.250, FT 75.310, FT 75.360 183-265kW	01/01→	F	FCV4345PTS	G6981PTS	4	29253	432	248	109,5	30	ProTec S Version			
			FCV13738HD	G6959HD	4	29179	432	248	109	30	Alternative HD option pad			
		R	FCV4345PTS	G6981PTS	4	29253	432	248	109,5	30	ProTec S Version			
			FCV13738HD	G6959HD	4	29179	432	248	109	30	Alternative HD option pad			

75 CF-Series

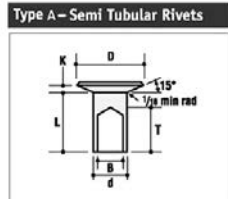
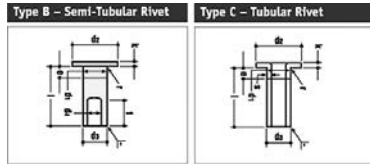
FA 75 CF 250 183kW/249PS FA 75 CF 290 212kW/288PS FAG, FAN 75 CF 2500 (6x2/4) 183kW/249PS FAG, FAN 75 CF 320 (6x2/4) FAR, FAS 75 CF 250 (6x2) FAR, FAS 75 CF 290 (6x2) FAR, FAS 75 CF 320 (6x2) FAT 75 CF 250 183kW/249PS FAT 75 CF 290 (6x4) 212kW/288PS FAT 75 CF 320 (6x4) 235kW/320PS FT 75 CF 250 (4x2) 183kW/249PS FT 75 CF 290 (4x2) 212kW/288PS FT 75 CF 320 (4x2) 235kW/320PS	02/98→	F	K19010.0	B2711	4	19011	420	177	150	▶20,6		64	93686		
					4	19010	420	176	150	▶20,8				93686	
		R1	K19063.0	B2713	4	19063	420	177	200	▶20,6			128	93685	
					4	19064	420	176	200	▶20,8				93685	
		R2	K19052.0	B2712	4	19052	420	177	175	▶20,6	6x2/6x4		96	93686	
					4	19055	420	176	175	▶20,8				93686	

FCV1373BHD/G6959HD
4576 Knorr SB/SN7

FCV4345PTS/G6981PTS
4567 KnorrSB/SN7 (ProTecS)

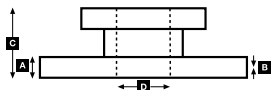


Rivet Ref	Head Size	Shank Ø x Shank Length	Drawing type	Head Shape	T = tubular S = semi-tubular	Material	Material Description
93058	15.5	08x15	Type C	Flat	T (stepped)	STEEL	1 x FM RIVETS BAG INCLUDES 100 PCS
93683	12	L8	Type A	Conical	S	STEEL	1 x FM RIVETS BAG INCLUDES 100 PCS
93684	12	L9	Type A	Conical	S	STEEL	1 x FM RIVETS BAG INCLUDES 100 PCS
93685	12	L10	Type A	Conical	S	STEEL	1 x FM RIVETS BAG INCLUDES 100 PCS
93686	12	L11	Type A	Conical	S	STEEL	1 x FM RIVETS BAG INCLUDES 100 PCS



0000000000

BEDFORD - DAF





WVA



!

**...DAF****80 Series**

FAD 80.250 (8x4)	1991→	F	K19542.0	B2675	8	19542	381	180	200	▶19,2		96	93684	
FAD 80.260 (8x4)		R	K19542.0	B2675	8	19542	381	180	200	▶19,2		96	93684	
FAD 80.270 (8x4)														
FAD 80.300 (8x4)														
FAD 80.330 (8x4)														
FAT 80.260 (6x4)														
FT 80.300	1990→1991	F	K19921.0		8	19921	394	191	200	▶19,3		128	93683	
FT 80.330		R	K19921.0		8	19921	394	191	200	▶19,3		128	93683	
FTG 80.330	1990→1991	F	K19921.0		8	19921	394	191	200	▶19,3		128	93683	
		R2	K19921.0		8	19921	394	191	200	▶19,3		128	93683	

85 CF-Series

FA 85.340, FA 85.380, FA 85.430, FA 85.480, FAD, FAD 85.380, FAD 85.430, FAD 85.480, FAG 85.340, FAG 85.380, FAG 85.430, FAG 85.480, FAR 85.340, FAR 85.380, FAR 85.430, FAR 85.480, FAT 85.340, FAT 85.430, FAT 85.480, FT 85.340, FT 85.380, FT 85.430, FT 85	01/01→	F	FCV4345PTS	G6981PTS	4	29253	432	248	109,5	30	ProTec S Version			
		R	FCV1373BHD	G6959HD	4	29179	432	248	109	30	Alternative HD option pad			
		F	FCV4345PTS	G6981PTS	4	29253	432	248	109,5	30	ProTec S Version			
		R	FCV1373BHD	G6959HD	4	29179	432	248	109	30	Alternative HD option pad			

Blueline

Bear 22/24 ton GVW	1973→1975	F	K19072.0	J2518	4	19072	394	360	152	12,7		48	93684	
Bison 22t GVW		1973→1984												
Bison 22t GVW (BN50)		1969→1982												
Buffalo (16/32 ton rigid)		1971→1981												
Clydesdale		1971→1982												
Clydesdale CD40/CD41														
Lynx LX50 (16 ton GVW rigid)		1969→1980												
Lynx LX50 (26/28 ton GVW tractor)														
Marathon MTL 38-28 Drawbar		1977→1981												
Reiver		1974→1982												
Super Buffalo 24t GVW	1973→1981													
Super Comet	1973→1975													
Chieftain	1974→1982	F	K17546.0		4	17546	394	361	127	12,7		48		
		R	K19172.0		4	19172	394	324	152	11,6		48		
Octopus	1975→1981	F1	K19072.0	J2518	4	19072	394	360	152	12,7		48	93684	
		F2	K19072.0	J2518	4	19072	394	360	152	12,7		48	93684	

Boxer

BX1425	1969→1982	F	K19622.0	J1288	4	19622	394	354	152	12,7		64		
BX1450	1975→1982													
BX16 Tractive unit	1973→1982	F	K17555.0		4	17555	330	299	101	9,5		48		
		R	K17662.0		2	17662	330	300	127	9,5		52	93684	
					2	17663	330	343	127	9,5			93684	
BX18	1973→1982	F	K17134.0		4	17134	387	360	108	9,5		48		
		R	K19351.0		4	19351	394	321	152	12,7		48		
BX1600	1971→1983	F	K19072.0	J2518	4	19072	394	360	152	12,7		48	93684	

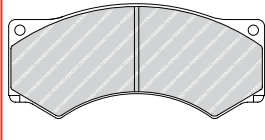
F 45 Series

FA 45.120-035, FA 45.120-06, FA 45.130 B06, FA 45.130 C06, FA 45.150 B08, FA 45.150 C08, FA 45.150 B11, FA 45.150 C11, FA 45.150 C09, FA 45.150-10, FA 45.150 B10, FA 45.160 -10, FA 45.160 C08, FA 45.160 C09, FA 45.160 C11, FA 45.180, FA45.210 85-158kW	05/91→12/00	F	FCV376	G0857	4	29017	312	191	89	23				FCR102A
		R	FCV503	G6268	4	29024			191	89	23			

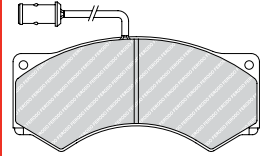
F 45 Series (3,5-7,7 ton)

FA 45.130 B06, C06 97kW/132PS	05/91→2001	R	K15817.0	J1360	2	15817	325	301	97	12,1		44	93060	
FA 45.130 B08, C08					2	15823	325	251	97	12,1			93060	
FA 45.150 B08, C08 107kW/146PS	05/95→2001													
FA 45.160 C08 119kW/162PS														
FA 45.180 B08 133kW/181PS														
FA 45.210 B08 158kW/215PS	1996→2001													

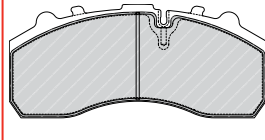
FCV376/G0857
3422 Wabco 456 F-0



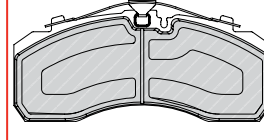
FCV503/G6268
3475 Wabco 456 F-0



FCV1373BHD/G6959HD
4576 Knorr SB/SN7



FCV4345PTS/G6981PTS
4567 KnorrSB/SN7 (ProTecS)



FCR102A

			A	B	C	D	
			312	30.0	27.5	137	133
							12xM12

Kg

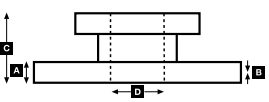
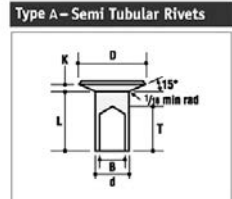
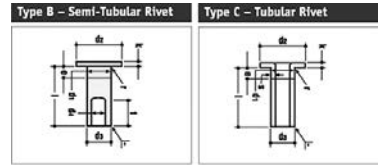
14.6



ABS



Rivet Ref	Head Size	Shank Ø x Shank Length	Drawing type	Head Shape	T = tubular S = semi-tubular	Material	Material Description
93060	15.5	08x20	Type C	Flat	T (stepped)	STEEL	1 x FM RIVETS BAG INCLUDES 100 PCS
93683	12	L8	Type A	Conical	S	STEEL	1 x FM RIVETS BAG INCLUDES 100 PCS
93684	12	L9	Type A	Conical	S	STEEL	1 x FM RIVETS BAG INCLUDES 100 PCS





...DAF

F 45 Series (10 & 11 ton)

FA 45.150 C09 108kW/147PS FA 45.160 C09 119kW/162PS FA 45.160 C11 119kW/162PS FA 45.160-10 119kW/162PS FA 45.180 B10 133kW/181PS FA 45.180 B11 133kW/181PS FA 45.210 B11 158kW/215PS	05/91→2001 05/95→2001	R	K17900.0	J1361	2	17900	325	301	147	12,1		44	93057 93057
--	--------------------------------------	---	-----------------	--------------	---	-------	-----	-----	-----	------	--	----	----------------

F 50 Series

FA 50 Wheel = 19,5" Air Brake Wabco 1600 V-G	→05/95	F	FCV1042	G6687	4	29077	375	205	106	27			FCR151A
--	--------	---	----------------	--------------	---	-------	-----	-----	-----	----	--	--	----------------

F 55 Series

FA 55.150 B13, FA 55.180 B13, FA 55.180 B15, FA 55.210 B13, FA 55.210 B15, FA 55.230 B13, FA 55.230 B15, FAG 55.210 B 21 107-173kW	11/95→12/00	F	FCV1042	G6687	4	29077	375	205	106	27			FCR151A
--	-------------	---	----------------	--------------	---	-------	-----	-----	-----	----	--	--	----------------

F 55 Series

FA 55.180 B13 Wabco 1600 V-G 133kW/182PS FA 55.180 B15 Wabco 1600 V-G 133kW/182PS FA 55.210 B13 Wabco 1600 V-G 158kW/215PS FA 55.210 B15 Wabco 1600 V-G 158kW/215PS FA 55.230 B13 Wabco 1600 V-G 173kW/235PS FA 55.230 B15 Wabco 1600 V-G 173kW/235PS FAG 55.210 B21 158kW/215PS	11/95→2001	R	K19503.0	J1675	4	19503	360	316	170	16,0		72	93058
--	------------	---	-----------------	--------------	---	-------	-----	-----	-----	------	--	----	-------

F 65 Series

FA 65.180 (4x2) 133kW/181PS FA 65.210 156kW/212PS	03/93→02/98	F	K19010.0	B2711	4	19011	420	177	150	▶20,6		64	93686 93686
FA 65.240 177kW/240PS FAV 65.180 (4x4) 133kW/181PS FAV 65.210 156kW/212PS	05/96→02/98 03/93→02/98	R	K19063.0	B2713	4	19063	420	177	200	▶20,6		128	93685 93685
					4	19064	420	176	200	▶20,8			

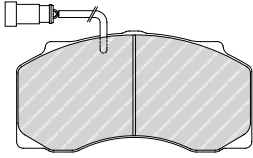
F 75 Series










FA 75.240 ATi (4x2) 180kW/245PS FA 75.270 ATi (4x2) 200kW/272PS FA 75.300 (4x2) 222kW/302PS FAG 75.240 ATi (6x2/4) 180kW/245PS FAG 75.270, FAN 75.270 (6x2/4) 200kW/272PS FAG 75.300, FAN 75.300 (6x2/4) 222kW/302PS FAN 75.240 (6x2/4) 180kW/245PS FAR 75.240 (6x2) 180kW/245PS FAR 75.270, FAS 75.270 (6x2) 200kW/272PS FAR 75.300 (6x2) 222kW/302PS FAS 75.240 (6x2) 180kW/245PS FAS 75.300 (6x2) 222kW/302PS FAT 75.270 (6x4) 200kW/272PS FAV 75.240 (4x4) 180kW/245PS FAV 75.270 (4x4) 200kW/272PS FT 75.240 ATi (4x2) 180kW/245PS FT 75.270 (4x2) 200kW/272PS FT 75.300 (4x2) 222kW/302PS	07/92→02/98	F	K19010.0	B2711	4	19011	420	177	150	▶20,6		64	93686 93686
		R1	K19063.0	B2713	4	19063	420	177	200	▶20,6		128	93685 93685
		R2	K19052.0	B2712	4	19052	420	177	175	▶20,6	6x2/6x4	96	93686 93686
					4	19055	420	176	175	▶20,8			

F 85 Series

FA 85.330 ATi (4x2) 242kW/330PS FA 85.360 ATi (4x2) 268kW/365PS FA 85.400 ATi (4x2) 295kW/401PS	07/92→02/98	F	K19010.0	B2711	4	19011	420	177	150	▶20,6		64	93686 93686
FT 85.330 ATi (4x2) 242kW/330PS FT 85.360 ATi (4x2) 268kW/365PS FT 85.400 ATi (4x2) 295kW/401PS	03/95→02/98 07/92→02/98	R	K19063.0	B2713	4	19063	420	177	200	▶20,6		128	93685 93685
					4	19064	420	176	200	▶20,8			
FAD 85.330 ATi (8x4) 242kW/330PS FAD 85.360 ATi (8x4) 268kW/365PS FAD 85.400 ATi (8x4) 295kW/401PS	07/92→02/98 03/95→02/98	F1	K19052.0	B2712	4	19052	420	177	175	▶20,6		96	93686 93686
		F2	K19010.0	B2711	4	19011	420	177	150	▶20,6		64	93686 93686
		R1	K19063.0	B2713	4	19063	420	177	200	▶20,6		128	93685 93685
		R2	K19052.0	B2712	4	19052	420	177	175	▶20,6		96	93686 93686
					4	19055	420	176	175	▶20,8			

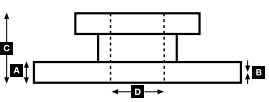
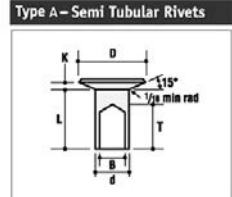
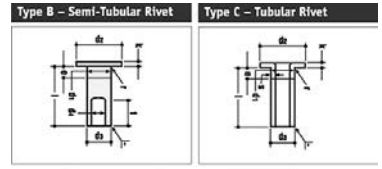
FCV1042/G6687
3475 Wabco 1600 V-G



								Kg		ABS
FCR151A		375	44.0	37.0	128	154	10xM14	25.0		



Rivet Ref	Head Size	Shank Ø x Shank Length	Drawing type	Head Shape	T = tubular S = semi-tubular	Material	Material Description
93057	15.5	08x12	Type C	Flat	T (stepped)	STEEL	1 x FM RIVETS BAG INCLUDES 100 PCS
93058	15.5	08x15	Type C	Flat	T (stepped)	STEEL	1 x FM RIVETS BAG INCLUDES 100 PCS
93685	12	L10	Type A	Conical	S	STEEL	1 x FM RIVETS BAG INCLUDES 100 PCS
93686	12	L11	Type A	Conical	S	STEEL	1 x FM RIVETS BAG INCLUDES 100 PCS





WVA



!

**...DAF****...F 85 Series**

FAG 85.330 (6x2/2/4) 242kW/330PS	07/92→02/98	F	K19052.0	B2712	4	19052	420	177	175	▶20,6		96	93686		
FAG 85.360 (6x2/2/4) 268kW/365PS					4	19055	420	176	175	▶20,8			93686		
FAG 85.400 (6x2/2/4) 295kW/401PS	03/95→02/98	R1	K19010.0	B2711	4	19011	420	177	150	▶20,6		64	93686		
FAR 85.330 (6x2/2/4) 242kW/330PS	07/92→02/98				4	19010	420	176	150	▶20,8			93686		
FAR 85.360 (6x2/2/4) 268kW/365PS		R2	K19063.0	B2713	4	19063	420	177	200	▶20,6		128	93685		
FAR 85.400 (6x2/2/4) 295kW/401PS	03/95→02/98				4	19064	420	176	200	▶20,8			93685		
FAS 85.330 (6x2/2/4) 242kW/330PS	07/92→02/98														
FAS 85.360 (6x2/2/4) 268kW/365PS															
FAS 85.400 (6x2/2/4) 295kW/401PS	03/95→02/98														
FTG 85.330 (6x2/4) 242kW/330PS	07/92→02/98														
FTG 85.360 (6x2/4) 268kW/365PS															
FTG 85.400 (6x2/4) 295kW/401PS	03/95→02/98														
FAT 85.330 ATi (6x4) 242kW/330PS	07/92→02/98	F	K19052.0	B2712	4	19052	420	177	175	▶20,6		96	93686		
FAT 85.360 ATi (6x4) 268kW/365PS					4	19055	420	176	175	▶20,8			93686		
FAT 85.400 ATi (6x4) 295kW/401PS	03/95→02/98	R1	K19063.0	B2713	4	19063	420	177	200	▶20,6		128	93685		
FTT 85.330 (6x4) 242kW/330PS	07/92→02/98				4	19064	420	176	200	▶20,8			93685		
FTT 85.360 ATi (6x4) 268kW/365PS		R2	K19063.0	B2713	4	19063	420	177	200	▶20,6		128	93685		
FTT 85.400 ATi (6x4) 295kW/401PS	03/95→02/98				4	19064	420	176	200	▶20,8			93685		

F 85 CF Series

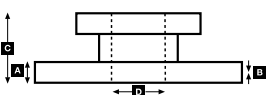
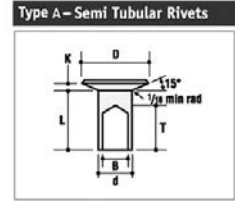
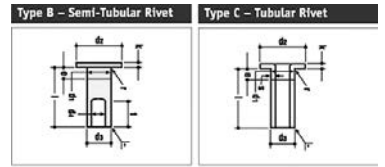
FA 85 CF 340 (4x2) 250kW/340PS	02/98→	F	K19010.0	B2711	4	19011	420	177	150	▶20,6		64	93686		
FA 85 CF 380 (4x2) 280kW/381PS					4	19010	420	176	150	▶20,8			93686		
FT 85 CF 340 (4x2) 250kW/340PS		R	K19063.0	B2713	4	19063	420	177	200	▶20,6		128	93685		
FT 85 CF 380 (4x2) 280kW/381PS					4	19064	420	176	200	▶20,8			93685		
FAC 85 CF 430 (8x2) 315kW/428PS															
FAD 85 CF 340 (8x4/4) 250kW/340PS															
FAD 85 CF 380 (8x4/4) 280kW/381PS															
FAD 85 CF 430 (8x4/4) 315kW/428PS															
FAG 85 CF 340 (6x2/4) 250kW/340PS															
FAG 85 CF 380 (6x2/4) 280kW/381PS															
FAG 85 CF 430 (6x2/4) 315kW/428PS															
FAN 85 CF 340 (6x2/4) 250kW/340PS															
FAN 85 CF 380 (6x2/4) 280kW/381PS															
FAN 85 CF 430 (6x2/4) 315kW/428PS															
FAR 85 CF 340 (6x2) 250kW/340PS															
FAR 85 CF 380 (6x2) 280kW/381PS															
FAR 85 CF 430 (6x2) 315kW/428PS															
FAS 85 CF 340 250kW/340PS															
FAS 85 CF 380 280kW/381PS															
FAS 85 CF 430 315kW/428PS															
FAT 85 CF 340 (6x4) 250kW/340PS															
FAT 85 CF 380 (6x4) 280kW/381PS															
FAT 85 CF 430 (6x4) 315kW/428PS															
FTG 85 CF 340 (6x2/4) 250kW/340PS															
FTG 85 CF 380 (6x2/4) 280kW/381PS															
FTG 85 CF 430 315kW/428PS															
FTT 85 CF 340 (6x4) 250kW/340PS															
FTT 85 CF 430 (6x4) 315kW/428PS															

F 95 / 95 XF Series

All types (306-507 PS) 420 x 150mm:	09/87→1989	F	K19900.0	B2894	4	19900	420	177	150	▶19,1		64	93686		
					4	19901	420	179	150	▶18,5			93686		
		R	K19900.0	B2894	4	19900	420	177	150	▶19,1	Trailing axle	64	93686		
					4	19901	420	179	150	▶18,5			93686		
		R2	K19900.0	B2894	4	19900	420	177	150	▶19,1		64	93686		
					4	19901	420	179	150	▶18,5			93686		
All types (306-507 PS) 420 x 175mm:	09/87→1989	F	K19888.0*		4	19888	420	177	175	▶18,5	*use 19 888 18,50 60 6	96	93686		
					4	19889	420	179	175	▶19,1			93686		
		R	K19888.0*		4	19888	420	177	175	▶18,5	*use 19 888 18,50 60 6	96	93686		
					4	19889	420	179	175	▶19,1			93686		
All types (306-507 PS) 420 x 200mm:	09/87→1989	R	K19890.0	B2897	4	19891	420	179	200	▶19,1		128	93685		
					4	19890	420	177	200	▶18,5			93685		
		R2	K19890.0	B2897	4	19891	420	179	200	▶19,1		128	93685		
					4	19890	420	177	200	▶18,5			93685		



Rivet Ref	Head Size	Shank Ø x Shank Length	Drawing type	Head Shape	T = tubular S = semi-tubular	Material	Material Description
93685	12	L10	Type A	Conical	S	STEEL	1 x FM RIVETS BAG INCLUDES 100 PCS
93686	12	L11	Type A	Conical	S	STEEL	1 x FM RIVETS BAG INCLUDES 100 PCS





WVA



!

**...DAF****...F 95 / 95 XF Series**

All types (306-507 PS) 420 x 240mm:		R	K19914.0		4	19914	420	179	240	19,1/13,4		128		
					4	19915	420	177	240	19,7/17,4				
All types with S-Cam brake 419 x 127mm:	1990→09/02		17 012 21,55 60 6		4	17013	419	209	127	▶21,55		80	93686	
					4	17012	419	220	127	▶21,55			93686	
All types with S-Cam brake 419 x 152mm:	1990→09/02		K19024.0		4	19024	419	209	152	▶20,6		80	93686	
					4	19031	419	220	152	▶20,8			93686	
All types with S-Cam brake 420 x 150mm:	1990→09/02		K19010.0	B2711	4	19011	420	177	150	▶20,6		64	93686	
					4	19010	420	176	150	▶20,8			93686	
All types with S-Cam brake 420 x 175mm:	1990→09/02		K19052.0	B2712	4	19052	420	177	175	▶20,6		96	93686	
					4	19055	420	176	175	▶20,8			93686	
All types with S-Cam brake 420 x 200mm:	1990→09/02		K19063.0	B2713	4	19063	420	177	200	▶20,6		128	93685	
					4	19064	420	176	200	▶20,8			93685	

F 600

FA 600 CD 85kW	12/86→12/92	F	FCV376	G0857	4	29017	315	191	89	23				FCR101A
----------------	-------------	---	---------------	--------------	---	-------	-----	-----	----	----	--	--	--	----------------

F 800 Series

FA 800 CB, FA 800 CN 96-108kW	12/86→08/91	R	K15817.0	J1360	2	15817	325	301	97	12,1		44	93060	
					2	15823	325	251	97	12,1			93060	

F 800 Series

FA 800 CB, FA 800 CN 96-108kW	12/86→08/91	F	FCV376	G0857	4	29017	315	191	89	23				FCR101A
-------------------------------	-------------	---	---------------	--------------	---	-------	-----	-----	----	----	--	--	--	----------------

F 1000

FA 1000 CB, FA 1000 CN 96-108kW	12/86→12/92	F	FCV376	G0857	4	29017	312	191	89	23				FCR102A
---------------------------------	-------------	---	---------------	--------------	---	-------	-----	-----	----	----	--	--	--	----------------

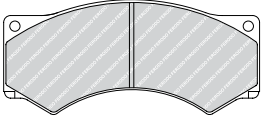
Freighter

11.11, 13, 14, 15	1983→1990	F	K17662.0		2	17662	330	300	127	9,5		52	93684	
					2	17663	330	343	127	9,5			93684	
		F	K17217.0		4	17217	330	295	125	11,7	Opt.	48	93684	
		R	K17662.0		2	17662	330	300	127	9,5		52	93684	
					2	17663	330	343	127	9,5			93684	
		R	K17932.0		2	17933	330	295	127	▶8,5	Opt.	52		
					2	17932	330	340	127	▶10		52		
13.11, 13, 14, 16	1982→1990	R	K17316.0		4	17316	394	321	127	12,7	Opt.	48	93683	
15.11, 14	1983→1990	F	K17217.0		4	17217	330	295	125	11,7	7" brake	48	93684	
16.13, 15	1981→1984		K19072.0	J2518	4	19072	394	360	152	12,7	Opt.	48	93684	
16.14	1983→1990													

F-Series

2100 F 2000, 2005 FA/FT 121kW/165PS F 2200, 2205 FA/FAS/FAT/FM/FT 159kW/216PS	1972→1989	F	K17263.0*		4	17263	419	209	127	▶18,3	*use 17 263 18,30 60 6	80	93685	
					4	17264	419	216	127	▶18,8			93685	
		R	K19150.0	B2354	4	19150	419	209	152	▶18,3		80	93685	
					4	19151	419	216	152	▶18,8			93685	
3200 (for Air Brakes) FA 2100 150kW/204PS FA 2105 DHR 150kW/204PS FA 2105 DM FAD 2205 FAD 2305 DHU FAS 2105 DHR FAT 2305 DHRE FT 2100, 2105 DHR 150kW/204PS FT 2105 DHTD, DHT FTS, FT 2200	→1989 1977→1989 1978→1989 1980→1989 1974→1989 1980→1986 1980→1989 1980→1986 1983→1989	F	K19150.0	B2354	4	19150	419	209	152	▶18,3		80	93685	
					4	19151	419	216	152	▶18,8			93685	
		R	K19150.0	B2354	4	19150	419	209	152	▶18,3		80	93685	
					4	19151	419	216	152	▶18,8			93685	
F 500 F 700 (6-7, 5 to) 57kW/78PS	1978→1986 1975→1986	F	K17829.0	J1228	2	17829	310	245	100	10,0		56	93038	
					2	17830	310	209	100	10,0			93038	
		R	K17831.0	J1229	2	17832	310	245	125	10,0		64	93038	
					2	17831	310	209	125	10,0			93038	
F 800 F 900 (8-10 to) FA 900 DE, DD FA 900 DF, DT FA 1100 DNTD 96kW/130PS FA 1100 DT 110kW/150PS FT 1100	1975→1986 1983→1986 1987→1990 1978→1986 1987→1990	F	K17827.0	J1227	2	17827	325	251	120	12,5		60		
					2	17828	325	210	120	12,5				
		R	K19620.0	J1226	2	19621	325	251	150	12,5		64		
					2	19620	325	210	150	12,5				

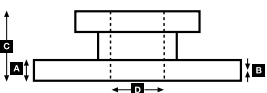
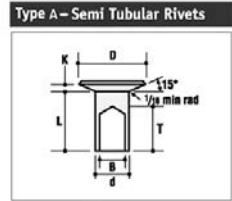
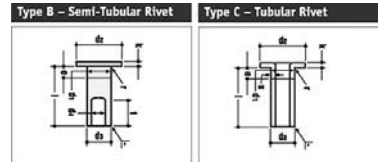
FCV376/G0857
3422 Wabco 456 F-0

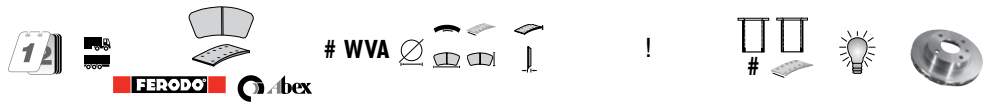


				A	B	C	D		Kg		ABS
FCR101A		315	26.0	24.0	122	119	10xM12	13.1			
FCR102A		312	30.0	27.5	137	133	12xM12	14.6			



Rivet Ref	Head Size	Shank Ø x Shank Length	Drawing type	Head Shape	T = tubular S = semi-tubular	Material	Material Description
93038	9.5	05x10	Type C	Flat	T	STEEL	1 x FM RIVETS BAG INCLUDES 100 PCS
93060	15.5	08x20	Type C	Flat	T (stepped)	STEEL	1 x FM RIVETS BAG INCLUDES 100 PCS
93683	12	L8	Type A	Conical	S	STEEL	1 x FM RIVETS BAG INCLUDES 100 PCS
93684	12	L9	Type A	Conical	S	STEEL	1 x FM RIVETS BAG INCLUDES 100 PCS
93685	12	L10	Type A	Conical	S	STEEL	1 x FM RIVETS BAG INCLUDES 100 PCS
93686	12	L11	Type A	Conical	S	STEEL	1 x FM RIVETS BAG INCLUDES 100 PCS





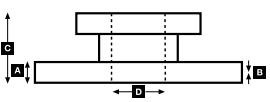
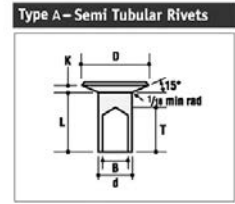
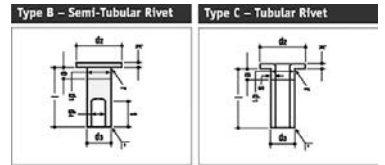
...DAF

...F-Series

F 1100	1978→1986	F	K17804.0	J1287	4	17804	394	354	127	12,7		64	
F 1300 (G110)	1976→1986	R	K19622.0	J1288	4	19622	394	354	152	12,7		64	
F 1400 (G130)													
FA 1500	1978→1986												
F 2500 DHS, Turbo Intercooler 184kW/250PS	1981→1989	F	K19150.0	B2354	4	19150	419	209	152	▶18,3		80	93685
FA 2805 DKSE 206kW/280PS	1984→1989				4	19151	419	216	152	▶18,8			93685
FAD 2525 DHS (8x4) 184kW/250PS	1983→1989	R1	K19256.0	B2369	4	19256	419	208	178	▶18,3		112	93685
FAR 2500 DHS (6x2) 184kW/250PS	1982→1989				4	19260	419	216	178	▶18,8			93685
FAT 2305 DHU, FT 2500	1977→1989	R2	K19256.0	B2369	4	19256	419	208	178	▶18,3		112	93685
FAT 2525 DHS (6x4) 184kW/250PS	1983→1989				4	19260	419	216	178	▶18,8			93685
FT & FA 2500 DHS 195kW/265PS													
FT 2500 DHS	1986→1989												
N 2800 (6x4)	1982→1989												
F 2800 Ati	1986→1989	F1	K19150.0	B2354	4	19150	419	209	152	▶18,3		80	93685
F 3200 Ati					4	19151	419	216	152	▶18,8			93685
		F2	K19150.0	B2354	4	19150	419	209	152	▶18,3		80	93685
					4	19151	419	216	152	▶18,8			93685
		R1	K19890.0	B2897	4	19891	420	179	200	▶19,1		128	93685
					4	19890	420	177	200	▶18,5			93685
		R2	K19256.0	B2369	4	19256	419	208	178	▶18,3	6x4	112	93685
					4	19260	419	216	178	▶18,8			93685
		R2	K19150.0	B2354	4	19150	419	209	152	▶18,3	Trailing axle	80	93685
					4	19151	419	216	152	▶18,8			93685
F 3300 DKX Turbo Intercooler 243kW/330PS	1981→1989	F	K19150.0	B2354	4	19150	419	209	152	▶18,3		80	93685
FA 3305 DKX 243kW/330PS	1984→1989				4	19151	419	216	152	▶18,8			93685
FAG 2305 DHT (6x2) 162kW/220PS	1982→1989	R1	K19256.0	B2369	4	19256	419	208	178	▶18,3		112	93685
FAR, FTR 3300 DKX (6x2)					4	19260	419	216	178	▶18,8			93685
FAR, FTR 3300 DKX (6x2) 243kW/330PS	1984→1989	R2	K19150.0	B2354	4	19150	419	209	152	▶18,3		80	93685
FTR 3300 DKSE (6x2) 206kW/280PS	1983→1989				4	19151	419	216	152	▶18,8			93685
FTR 3300 DKX (6x2) 243kW/330PS	1982→1989												
FA 600/800 Wabco 465 F-0	1987→1991	R	K15817.0	J1360	2	15817	325	301	97	12,1		44	93060
					2	15823	325	251	97	12,1			93060
FA 1005 (17, 5") Wabco 465 F-0	1987→	R	K17900.0	J1361	2	17900	325	301	147	12,1		44	93057
					2	17901	325	251	147	12,1			93057
FA 1300 DNT 132kW/180PS	1987→1989	F	K19923.0	B2063	4	19923	360	351	170	▶16,5		88	93683
		R	K19923.0	B2063	4	19923	360	351	170	▶16,5		88	93683
FA 1700 DNT	1987→1995	F	K19923.0	B2063	4	19923	360	351	170	▶16,5		88	93683
			K19231.0		8	19306	360	173	170	▶16,5	01/90→	96	93683
		R	K19923.0	B2063	4	19923	360	351	170	▶16,5		88	93683
			K19231.0		8	19306	360	173	170	▶16,5	01/90→	96	93683
FA 1900	11/89→09/93	F	K19010.0	B2711	4	19011	420	177	150	▶20,6		64	93686
FA 1905					4	19010	420	176	150	▶20,8			93686
FT 1900		R	K19256.0	B2369	4	19256	419	208	178	▶18,3	Opt.	112	93685
					4	19260	419	216	178	▶18,8			93685
		R	K19052.0	B2712	4	19052	420	177	175	▶20,6		96	93686
					4	19055	420	176	175	▶20,8			93686
FA 1900 DNS, Topsleeper 156kW/212PS	1987→1989	F	K19900.0	B2894	4	19900	420	177	150	▶19,1		64	93686
FA 1900 DNT					4	19901	420	179	150	▶18,5			93686
FA 1905, FT 1905		R	K19256.0	B2369	4	19256	419	208	178	▶18,3	Opt.	112	93685
FA 2100, FAR 2100					4	19260	419	216	178	▶18,8			93685
FA 2500, FAR 2500	1987→	R	K19888.0*		4	19888	420	177	175	▶18,5	*use 19 888 18,50 60 6	96	93686
FAD 2500, FAS 2500					4	19889	420	179	175	▶19,1			93686
FAS 2100, FAT 2100	1987→1989												
FD 2100													
FD 2800	1987→												
FT 2500													
FA 2100 DH, DHTD, DHT	1983→1989	F	K19150.0	B2354	4	19150	419	209	152	▶18,3		80	93685
FA 2105 DH, DHTD	1984→1989				4	19151	419	216	152	▶18,8			93685
FA 2505 DHS 184kW/250PS		R	K19256.0	B2369	4	19256	419	208	178	▶18,3		112	93685
FT 2100 DHT	1986→1989				4	19260	419	216	178	▶18,8			93685



Rivet Ref	Head Size	Shank Ø x Shank Length	Drawing type	Head Shape	T = tubular S = semi-tubular	Material	Material Description
93057	15.5	Ø8x12	Type C	Flat	T (stepped)	STEEL	1 x FM RIVETS BAG INCLUDES 100 PCS
93060	15.5	Ø8x20	Type C	Flat	T (stepped)	STEEL	1 x FM RIVETS BAG INCLUDES 100 PCS
93683	12	L8	Type A	Conical	S	STEEL	1 x FM RIVETS BAG INCLUDES 100 PCS
93685	12	L10	Type A	Conical	S	STEEL	1 x FM RIVETS BAG INCLUDES 100 PCS
93686	12	L11	Type A	Conical	S	STEEL	1 x FM RIVETS BAG INCLUDES 100 PCS





FERODO Abex

WVA



!



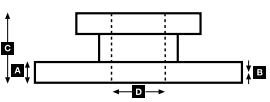
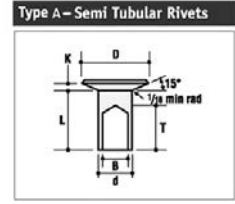
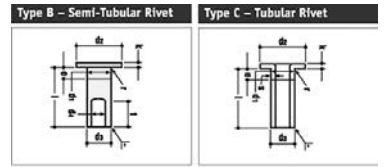
...DAF

...F-Series

FA 2105 FA 2505	11/89→	F	K19024.0		4	19024	419	209	152	▶20,6		80	93686		
		R	K19052.0	B2712	4	19031	419	220	152	▶20,8		96	93686		
FA 2300 FA, FT 2700 FA, FT 2900	11/89→	F	K19024.0		4	19024	419	209	152	▶20,6		80	93686		
		R	K19063.0	B2713	4	19031	419	220	152	▶20,8		128	93685		
FA 2300 DHT 162kW/220PS	1983→1989	F	K19150.0	B2354	4	19063	420	177	200	▶20,6		80	93685		
		R	K19256.0	B2369	4	19064	420	176	200	▶20,8		80	93685		
FA 2300 DHT 162kW/228PS	1983→1989	R1	K19150.0	B2354	4	19150	419	209	152	▶18,3		112	93685		
		R2	K19256.0	B2369	4	19151	419	216	178	▶18,8		80	93685		
FA 2500	11/89→	F	17 012 21,55 60 6		4	19150	419	209	152	▶18,3		80	93685		
		F	K19024.0		4	17013	419	209	127	▶21,55	Opt.	80	93686		
		R	K19256.0	B2369	4	17012	419	220	127	▶21,55		112	93685		
		R	K19052.0	B2712	4	19256	419	208	178	▶18,3	Opt.	96	93686		
FA 2605 DK (4x2) 156kW/212PS FA 2605 DKA (4x2) 169kW/230PS FAS 2600 DK (6x2) 156kW/212PS FAS 2600 DKH (6x2) 169kW/230PS FAT 2600 DKA (6x4) 169kW/230PS FT 2605 DK (4x2) 156kW/212PS FT 2605 DKA (4x2) 169kW/230PS FTS 2600 DK (6x2) 156kW/212PS FTS 2600 DKA (6x2) 169kW/230PS FTT 2600 DKA (6x4) 169kW/230PS	1972→1989	F	K17263.0*		4	19055	420	176	175	▶20,8	*use 17 263 18,30 60 6	80	93685		
		R	K19256.0	B2369	4	17263	419	209	127	▶18,3		112	93685		
FA 2800 DKS (4x2) FMD 2825 DKTD (8x4) 188kW/256PS FT 2800 DKS (4x2) FT 2800 DKT (4x2) FT 2800 DKTD (4x2) FTT 2805 DKS (6x4) MAG 2800 DKTL (6x2) 185kW/252PS	1974→1989	F1	K19150.0	B2354	4	17264	419	216	127	▶18,8		80	93685		
	1982→1989	F2	K19256.0	B2369	4	19256	419	208	178	▶18,3		112	93685		
	1974→1989	R1	K19150.0	B2354	4	19260	419	216	178	▶18,8	6x2 & 8x4	80	93685		
	1982→1989	R2	K19256.0	B2369	4	19151	419	216	152	▶18,8		112	93685		
FA 2800 DKV, Topsleeper FT 2800 DKV	1986→1989	F	K19150.0	B2354	4	19256	419	208	178	▶18,3		80	93685		
		R	K19618.0*		4	19260	419	216	178	▶18,8	*use 19 617 18,50 60 6	160	93686		
FAD 2825 DKV FAT 2825 DKV (6x4/8x4)	→1987	F1	K19150.0	B2354	4	19617	419	210	203	▶18,5		80	93685		
	1986→1989	F2	K19256.0	B2369	4	19150	419	209	152	▶18,3	6x4	112	93685		
		F2	K19150.0	B2354	4	19260	419	216	178	▶18,8	8x4	80	93685		
		R1	K19256.0	B2369	4	19151	419	216	152	▶18,8		112	93685		
		R2	K19256.0	B2369	4	19256	419	208	178	▶18,3		112	93685		
		R2	K19256.0	B2369	4	19260	419	216	178	▶18,8		112	93685		
FAD 3325 DKX (8x4) FAD 3325 DKX-ATI (8x4) FAT 3325 DKX (6x4) FTT 3325 DKX (6x4)	1986→1989	F1	K19150.0	B2354	4	19150	419	209	152	▶18,3		80	93685		
		F2	K19256.0	B2369	4	19151	419	216	152	▶18,8	8x4	80	93685		
	1982→1989	R1	K19150.0	B2354	4	19256	419	208	178	▶18,3		112	93685		
		R2	K19256.0	B2369	4	19260	419	216	178	▶18,8	6x4	112	93685		



Rivet Ref	Head Size	Shank Ø x Shank Length	Drawing type	Head Shape	T = tubular S = semi-tubular	Material	Material Description
93685	12	L10	Type A	Conical	S	STEEL	1 x FM RIVETS BAG INCLUDES 100 PCS
93686	12	L11	Type A	Conical	S	STEEL	1 x FM RIVETS BAG INCLUDES 100 PCS





WVA



!

**...DAF****...F-Series**

FAG 2505 DHS 195kW/265PS	1983→1989	F	K19150.0	B2354	4	19150	419	209	152	▶18,3		80	93685		
					4	19151	419	216	152	▶18,8			93685		
		R1	K19150.0	B2354	4	19150	419	209	152	▶18,3		80	93685		
					4	19151	419	216	152	▶18,8			93685		
FAG 3300 (6x2) FT 3600 DKZ	1986→1989	F1	K19150.0	B2354	4	19150	419	209	152	▶18,3		80	93685		
					4	19151	419	216	152	▶18,8			93685		
		F2	K19150.0	B2354	4	19150	419	209	152	▶18,3		80	93685		
					4	19151	419	216	152	▶18,8			93685		
FAR 3300 (6x2)	1986→1989	R	K19150.0	B2354	4	19150	419	209	152	▶18,3	Trailing axle	80	93685		
					4	19151	419	216	152	▶18,8			93685		
		R	K19618.0*		4	19618	419	219	203	▶18,5	*use 19 617 18,50 60 6	160	93686		
					4	19617	419	210	203	▶18,5			93686		
FAT 2525 DKS (6x4) 184kW/250PS	1982→1989	F	K19150.0	B2354	4	19150	419	209	152	▶18,3		80	93685		
					4	19151	419	216	152	▶18,8			93685		
		R1	K19256.0	B2369	4	19256	419	208	178	▶18,3		112	93685		
					4	19260	419	216	178	▶18,8			93685		
FT 2100 DHR FT 2105 DHR FT 2805 DKV	1980→1983	R	K19150.0	B2354	4	19150	419	209	152	▶18,3		80	93685		
					4	19151	419	216	152	▶18,8			93685		
		R	K19618.0*		4	19618	419	219	203	▶18,5	*use 19 617 18,50 60 6	160	93686		
					4	19617	419	210	203	▶18,5			93686		
FT 3200 KS 238kW/324PS	01/90→10/93	F	K19900.0	B2894	4	19900	420	177	150	▶19,1		64	93686		
					4	19901	420	179	150	▶18,5			93686		
		R	K19890.0	B2897	4	19891	420	179	200	▶19,1		128	93685		
					4	19890	420	177	200	▶18,5			93685		

Laird

1160/1200LR (16/9" w/b)	1969→1971	R	K17316.0		4	17316	394	321	127	12,7		48	93683		
-------------------------	-----------	---	----------	--	---	-------	-----	-----	-----	------	--	----	-------	--	--

LF 45

45.220, FA 45.150, FA 45.170, FA 45.180, FA 45.220 110-162kW	01/01→	F	FCV1279	G6812	4	29088	330	176	83	26	FAC173(SPRINGS)/FAC169(FORKS)			FAI152	FCR255A
							330	176	83	26	12 ton axle				FCR256A
		R	FCV1279	G6812	4	29088	330	176	83	26	7 ton axle, FAC173(SPRINGS)/FAC169(FORKS)			FAI152	FCR226A

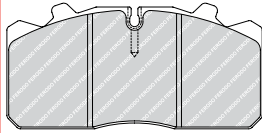
LF 55

FA 55.170, FA 55.180, FA 55.220, FA 55.250, FA LF.180, FT 55.180, FT 55.220, FT 55.250 123kW	01/01→	F	FCV4345PTS	G6981PTS	4	29253	432	248	109,5	30	ProTec S Version, 6x2 Opt.				
					4	29179	432	248	109	30	Alternative HD option pad				
		R	FCV4345PTS	G6981PTS	4	29253	432	248	109,5	30	ProTec S Version, 6x2 Opt.				
					4	29179	432	248	109	30	Alternative HD option pad				
FA 55.170, FA 55.180, FA 55.220, FA 55.250, FA LF.180, FT 55.180, FT 55.220, FT 55.250 123kW	→02/03	F	FCV1389	G6891	4	29142	375	204,6	99,6	30	FAC168(SPRINGS)/FAC170(FORKS)			FAI166	FCR257A
		R	FCV1389	G6891	4	29142	375	204,6	99,6	30	FAC168(SPRINGS)/FAC170(FORKS)			FAI166	FCR258A
FA 55.170, FA 55.180, FA 55.220, FA 55.250, FA LF.180, FT 55.180, FT 55.220, FT 55.250 123kW	03/03→	F	FCV1964	G6977	4	29159		211	93	30	FAC166(SPRINGS)/FAC170(FORKS)			FAI168	
		R	FCV1964	G6977	4	29159		211	93	30	FAC166(SPRINGS)/FAC170(FORKS)			FAI168	

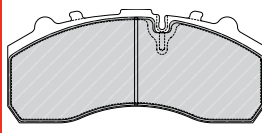
Mastiff

MS1600 MS2400 MS2600 MS2600, 2800 (tractor)	1969→1983 1969→1979 1969→1970 1970→1982	F	K19072.0	J2518	4	19072	394	360	152	12,7		48	93684		
--	--	---	----------	-------	---	-------	-----	-----	-----	------	--	----	-------	--	--

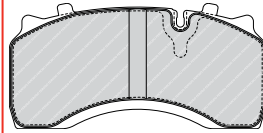
FCV1279/G6812
4551 Wabco PAN17



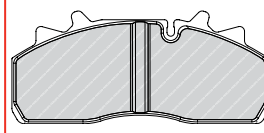
FCV1373BHD/G6959HD
4576 Knorr SB/SN7



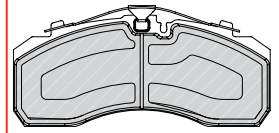
FCV1389/G6891
4572 Wabco PAN 19-2



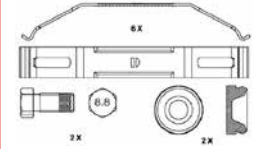
FCV1964/G6977
4568 Wabco PAN19-1



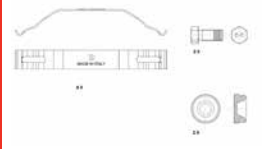
FCV4345PTS/G6981PTS
4567 KnorrSB/SN7 (ProTeS)



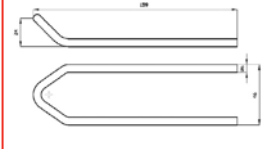
FAC166



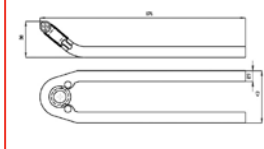
FAC168



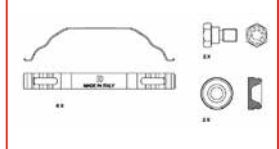
FAC169



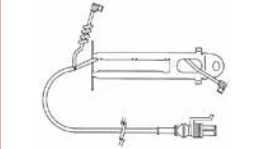
FAC170



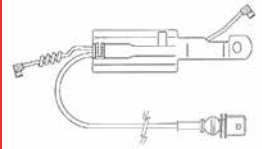
FAC173



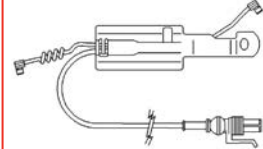
FAI152 ↔ 330mm
2



FAI166 ↔ 450mm
2



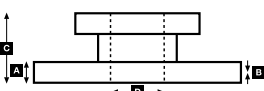
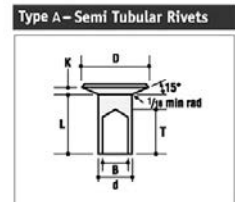
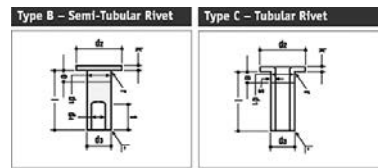
FAI168 ↔ 380mm
2



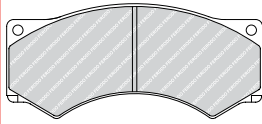
			A	B	C	D		Kg		ABS	
FCR226A			330	34.0	30.0	119	150	12xM12x1,175	18.0		✓
FCR255A			330	34.0	30.0	123	117	12xM12x1,75	18.0		✓
FCR256A			330	34.0	30.0	143	133	16xM12x1,75	19.3		✓
FCR257A			375	45.0	43.0	99	117	10x15 2xM14x2	23.4		
FCR258A			375	45.0	37.0	146	179	10xM14	29.0		✓

R

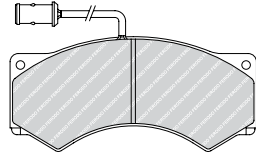
Rivet Ref	Head Size	Shank Ø x Shank Length	Drawing type	Head Shape	T = tubular S = semi-tubular	Material	Material Description
93683	12	L8	Type A	Conical	S	STEEL	1 x FM RIVETS BAG INCLUDES 100 PCS
93684	12	L9	Type A	Conical	S	STEEL	1 x FM RIVETS BAG INCLUDES 100 PCS
93685	12	L10	Type A	Conical	S	STEEL	1 x FM RIVETS BAG INCLUDES 100 PCS
93686	12	L11	Type A	Conical	S	STEEL	1 x FM RIVETS BAG INCLUDES 100 PCS



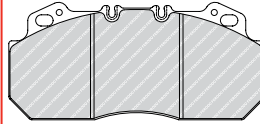
FCV376/G0857
3422 Wabco 456 F-0



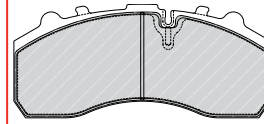
FCV503/G6268
3475 Wabco 456 F-0



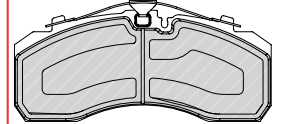
FCV1047B/G6644
4572 Meritor D-LISA



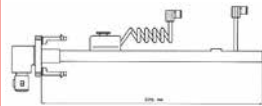
FCV1373BHD/G6959HD
4576 Knorr SB/SN7



FCV4345PTS/G6981PTS
4567 KnorrSB/SN7 (ProTecS)



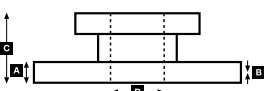
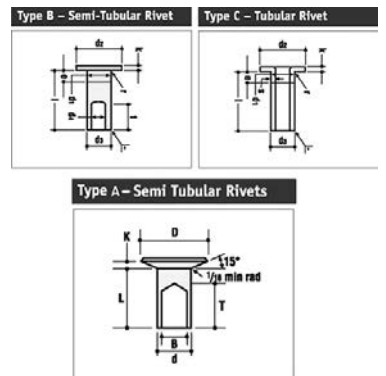
FAI116 ↔ 226mm
2



			A	B	C	D		Kg		ABS	
FCR101A			315	26.0	24.0	122	119	10xM12	13.1		
FCR102A			312	30.0	27.5	137	133	12xM12	14.6		
FCR192A			438	45.0	38.0	127	195	10xM16	35.0		
FCR286A			438	45.0	38.0	130	136	10x17,2	35.0		



Rivet Ref	Head Size	Shank Ø x Shank Length	Drawing type	Head Shape	T = tubular S = semi-tubular	Material	Material Description
93057	15.5	08x12	Type C	Flat	T (stepped)	STEEL	1 x FM RIVETS BAG INCLUDES 100 PCS
93060	15.5	08x20	Type C	Flat	T (stepped)	STEEL	1 x FM RIVETS BAG INCLUDES 100 PCS
93683	12	L8	Type A	Conical	S	STEEL	1 x FM RIVETS BAG INCLUDES 100 PCS
93684	12	L9	Type A	Conical	S	STEEL	1 x FM RIVETS BAG INCLUDES 100 PCS
93685	12	L10	Type A	Conical	S	STEEL	1 x FM RIVETS BAG INCLUDES 100 PCS





WVA



!

**...DENNIS****Fire Engines**

Dagger		F	FCV1277BFE	G6796FE	2	29183		185	84	34				
						2	29115		175	84	27			
		R	FCV1277BFE	G6796FE	2	29183		185	84	34				
						2	29115		175	84	27			
Rapier (22,5") SEE 2x67	09/91→	F	FCV668	G6396	4	29013	354	183	87	21				FCR126A
Sabre (22,5") Meritor D LISA	1995→	F	FCV1047B	G6644	4	29090	438	250	114	28			FA116	FCR192A

Fire Engines

F type	1976→	F	K19072.0	J2518	4	19072	394	360	152	12,7			48	93684	
S type															
Rapier (22,5") SEE 2x67		R	K19503.0	J1675	4	19503	360	316	170	16,0			72	93058	
			K19918.0	J1356	4	19225	360	318	170	14,0			72	93059	
Sabre		R	K19071.0	B2755	8	19071	410	176	200	▶18,3	Opt.		96/104	93683/	
														93685	

Maxim (4 wheel)

All	1965→1970	F	K19072.0	J2518	4	19072	394	360	152	12,7			48	93684	
-----	-----------	---	----------	-------	---	-------	-----	-----	-----	------	--	--	----	-------	--

Maxim (6 wheel)

All	1965→1967	F	K19072.0	J2518	4	19072	394	360	152	12,7			48	93684	
-----	-----------	---	----------	-------	---	-------	-----	-----	-----	------	--	--	----	-------	--

Olympus

OL-10N, OL-16N, OL-19N; OL-13W, OL-16W, OL-19W, OL-21W, OL-23W, OL27W	10/09→	F	FCV4296PTS	G6978PTS	4	29253		248	109,5	30				
		R	FCV4296PTS	G6978PTS	4	29253		248	109,5	30				

Phönix

All	11/05→	F	FCV1047B	G6644	4	29090	438	250	114	28				
-----	--------	---	----------	-------	---	-------	-----	-----	-----	----	--	--	--	--

Refuse Collectors

Phoenix	1985→	F	K19090.0	B2754	8	19090	410	176	175	▶18,3			96/104	93683/93685	
		R1	K19090.0	B2754	8	19090	410	176	175	▶18,3			96/104	93683/93685	
		R2	K19090.0	B2754	8	19090	410	176	175	▶18,3			96/104	93683/93685	

Self Steer 20 ton

All	1970→	R1	K19072.0	J2518	4	19072	394	360	152	12,7			48	93684	
-----	-------	----	----------	-------	---	-------	-----	-----	-----	------	--	--	----	-------	--

ERF**A Series**

LAC/LAG303, 304	1974→1980	F	K19072.0	J2518	4	19072	394	360	152	12,7			48	93684	
-----------------	-----------	---	----------	-------	---	-------	-----	-----	-----	------	--	--	----	-------	--

ECS/ECT/ECX

4x2, 6x2	→2001	F	FCV1578BFE	G6912FE	4	29210	432	250	118	28	D3/D-Elsa 1			FCR215A
		R	FCV1578BFE	G6912FE	4	29210	432	250	118	28	D3/D-Elsa 1			FCR215A
4x2, 6x2	2002→03/03	F	FCV1578BFE	G6912FE	4	29210	432	250	118	28	D3/D-Elsa 1			FCR215A
			FCV4296PTS	G6978PTS	4	29253		248	109,5	30	SB7			
		R	FCV1578BFE	G6912FE	4	29210	432	250	118	28	D3/D-Elsa 1			FCR215A
			FCV4296PTS	G6978PTS	4	29253		248	109,5	30	SB7			
4x2, 6x2	04/03→	F	FCV1578BFE	G6912FE	4	29210	432	250	118	28	D3/D-Elsa 1			FCR215A
			FCV1404BFE	G6920FE	4	29156	434	250	118	30	D-Elsa2 - No ABS			FCR289A
			FCV4296PTS	G6978PTS	4	29253		248	109,5	30	SB7			
		R	FCV1578BFE	G6912FE	4	29210	432	250	118	28	D3/D-Elsa 1			FCR215A
			FCV1404BFE	G6920FE	4	29156	434	250	118	30	D-Elsa2 - No ABS			FCR290A
			FCV4296PTS	G6978PTS	4	29253		248	109,5	30	SB7			

Pre-1974 range

64G tractor 24 ton	1968→1973	F	K19072.0	J2518	4	19072	394	360	152	12,7			48	93684	
66CU tractor 32/48 ton	1968→1969	F1	K19072.0	J2518	4	19072	394	360	152	12,7			48	93684	
84PV															
68GX 24/26 ton	1968→1973	F1	K19072.0	J2518	4	19072	394	360	152	12,7			48	93684	
		F2	K19072.0	J2518	4	19072	394	360	152	12,7			48	93684	



WVA



!

**...ERF****Series C**

C 36, C 40 C 38	1982→1986	F	K19922.0*		8	19922	394	187	203	▶17,4	*use 19 922 17,40 60 8/ Light weight axle	96	93685		
	1984→1986	R	K19922.0*		8	19922	394	187	203	▶17,4	*use 19 922 17,40 60 8/ Light weight axle	96	93685		

Series CP

CP 28/32.250 (4x2) Tractors CP 32.290 (4x2) Tractors	1984→1986	F	K19922.0*		8	19922	394	187	203	▶17,4	*use 19 922 17,40 60 8	96	93685		
		R	K19922.0*		8	19922	394	187	203	▶17,4	*use 19 922 17,40 60 8	96	93685		

Series E

E 6.18	1991→09/93	F	K19553.0	B2737	6	19553	410	180	200	▶20,4	Old version	96	93058 93058		
			K19071.0	B2755	2	19554	410	180	200	▶20,4	Opt. Old version				
					8	19071	410	176	200	▶18,3					
		F	K19716.0	B2742	4	19553	410	180	200	▶20,4	New version	96	93058 93058 93058		
					2	19717	410	196	200	▶21,9					
					2	19716	410	196	200	▶22,2					
	R	F	K19553.0	B2737	6	19553	410	180	200	▶20,4	Old version	96	93058 93058		
			K19071.0	B2755	2	19554	410	180	200	▶20,4	Opt. Old version				
					8	19071	410	176	200	▶18,3					
		R	K19716.0	B2742	4	19553	410	180	200	▶20,4	New version	96	93058 93058 93058		
					2	19717	410	196	200	▶21,9					
					2	19716	410	196	200	▶22,2					

E 6.21 ES 6.18 ES 6.18 Dropframe ES 6.18 (EURO1) ES 6.21 (EURO2)	1991→09/93	F	K19553.0	B2737	6	19553	410	180	200	▶20,4	Old version	96	93058 93058		
	09/93→	F	K19071.0	B2755	2	19554	410	180	200	▶20,4	Opt. Old version	96/	93683/ 104 93685		
				8	19071	410	176	200	▶18,3						
			K19716.0	B2742	4	19553	410	180	200	▶20,4	New version			96	93058 93058 93058
				2	19717	410	196	200	▶21,9						
				2	19716	410	196	200	▶22,2						
		R	K19553.0	B2737	6	19553	410	180	200	▶20,4	Old version	96	93058 93058		
	K19071.0		B2755	2	19554	410	180	200	▶20,4	Opt. Old version					
				8	19071	410	176	200	▶18,3						
		K19716.0	B2742	4	19553	410	180	200	▶20,4	New version	96	93058 93058 93058			
			2	19717	410	196	200	▶21,9							
			2	19716	410	196	200	▶22,2							

E 8.26, E 8.27 E 10.25, E 10.27, E 10.32 E 12.32 ST, E 12.37 ST E 12.40 ST, E 14.32 ST E 14.36 ST, E 14.41 ST E 14.46 ST	1991→09/93	F	K19071.0	B2755	8	19071	410	176	200	▶18,3		96/	93683/ 104 93685		
		R	K19071.0	B2755	8	19071	410	176	200	▶18,3		96/	93683/		

E 10.25R, E 10.29R	1986→1990	R	K19745.0		8	19745	394	157	203	18,5/11,5		96	93686		
--------------------	-----------	---	-----------------	--	---	-------	-----	-----	-----	-----------	--	----	-------	--	--

Series E: 4x2 Drawbars & Tractors

All	1986→1990		K19745.0		8	19745	394	157	203	18,5/11,5		96	93686		
-----	-----------	--	-----------------	--	---	-------	-----	-----	-----	-----------	--	----	-------	--	--

Series E: 4x2 Rigid & Tipper

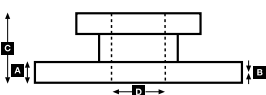
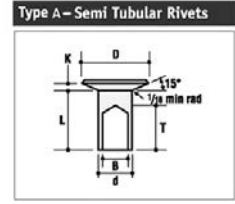
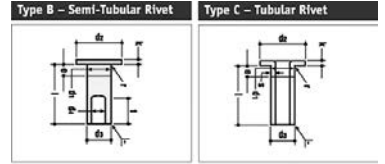
ES 6.19	1989→09/93	F	K19090.0	B2754	8	19090	410	176	175	▶18,3	7" brake	96/	93683/ 104 93685
			K19071.0	B2755	8	19071	410	176	200	▶18,3	8" brake		
		R	K19090.0	B2754	8	19090	410	176	175	▶18,3	7" brake	96/	93683/ 104 93685
			K19071.0	B2755	8	19071	410	176	200	▶18,3	8" brake		

Series E: 6x2 Rigid & Tipper

All	1986→1990		K19745.0		8	19745	394	157	203	18,5/11,5		96	93686		
-----	-----------	--	-----------------	--	---	-------	-----	-----	-----	-----------	--	----	-------	--	--



Rivet Ref	Head Size	Shank Ø x Shank Length	Drawing type	Head Shape	T = tubular S = semi-tubular	Material	Material Description
93058	15.5	Ø8x15	Type C	Flat	T (stepped)	STEEL	1 x FM RIVETS BAG INCLUDES 100 PCS
93683	12	L8	Type A	Conical	S	STEEL	1 x FM RIVETS BAG INCLUDES 100 PCS
93685	12	L10	Type A	Conical	S	STEEL	1 x FM RIVETS BAG INCLUDES 100 PCS
93686	12	L11	Type A	Conical	S	STEEL	1 x FM RIVETS BAG INCLUDES 100 PCS





WVA



!

**...ERF****Series E: 6x2 Tractors**

E 10.32 TT (Twinsteer)	1991→09/93	F	K19071.0	B2755	8	19071	410	176	200	▶18,3		96/104	93683/93685	
E 12.32 TT (Twinsteer)		R1	K19071.0	B2755	8	19071	410	176	200	▶18,3		96/104	93683/93685	
E 12.37 TT (Twinsteer)		R2	K19071.0	B2755	8	19071	410	176	200	▶18,3		96/104	93683/93685	
E 12.40 TT (Twinsteer)														
E 14.32 TT (Twinsteer)														
E 14.36 TT (Twinsteer)														

Series E: 6x4 Rigids

E 8.26 Drawbar	1991→09/93	F	K19071.0	B2755	8	19071	410	176	200	▶18,3		96/104	93683/93685	
E 8.27		R1	K19071.0	B2755	8	19071	410	176	200	▶18,3		96/104	93683/93685	
E 10.25		R2	K19071.0	B2755	8	19071	410	176	200	▶18,3		96/104	93683/93685	
E 10.27														
ES 8.21														
ES 8.27														

Series E: 6x4 Rigids & Tipper

ES 8.24 (EURO1) ES 8.27 (EURO1)	09/93→	F	K19553.0	B2737	6	19553	410	180	200	▶20,4	Old version →04/96	96	93058		
			K19071.0	B2755	8	19071	410	176	200	▶18,3	Opt. Old version →04/96	96/104	93683/93685		
			K19716.0	B2742	4	19553	410	180	200	▶20,4	New version 05/96→	96	93058		
		R	K19553.0	B2737	6	19553	410	180	200	▶20,4	Old version →04/96	96	93058		
			K19071.0	B2755	8	19071	410	176	200	▶18,3	Opt. Old version →04/96	96/104	93683/93685		
			K19716.0	B2742	4	19553	410	180	200	▶20,4	New version 05/96→	96	93058		

Series E: 6x4 Tractors

E 10.32 DT	1991→09/93	F	K19071.0	B2755	8	19071	410	176	200	▶18,3		96/104	93683/93685	
E 14.41 DT		R1	K19071.0	B2755	8	19071	410	176	200	▶18,3		96/104	93683/93685	
E 14.46 DT		R2	K19071.0	B2755	8	19071	410	176	200	▶18,3		96/104	93683/93685	

Series E: 8x4 Rigids

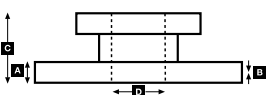
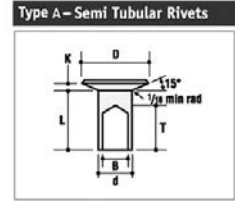
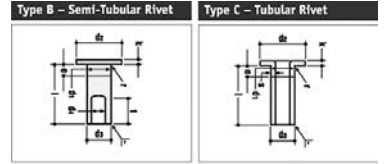
E 8.27	1991→09/93	F2	K19071.0	B2755	8	19071	410	176	200	▶18,3		96/104	93683/93685	
E 10.25		R1	K19071.0	B2755	8	19071	410	176	200	▶18,3		96/104	93683/93685	
E 10.27		R2	K19071.0	B2755	8	19071	410	176	200	▶18,3		96/104	93683/93685	
E 10.32														
E 12.30														
E 12.32														

Series EC, EC11

EC 6.21 4x2 Rigids ES 6.18 4x2 Rigids EC 11.305 EC 11.340 EC 11.380	09/93→ 1995→ 09/95→	F	K19553.0	B2737	6	19553	410	180	200	▶20,4	Old version →04/96	96	93058		
			K19071.0	B2755	8	19071	410	176	200	▶18,3	Opt. Old version →04/96	96/104	93683/93685		
			K19716.0	B2742	4	19553	410	180	200	▶20,4	New version 05/96→	96	93058		
		R	K19553.0	B2737	6	19553	410	180	200	▶20,4	Old version →04/96	96	93058		
			K19071.0	B2755	8	19071	410	176	200	▶18,3	Opt. Old version →04/96	96/104	93683/93685		
			K19716.0	B2742	4	19553	410	180	200	▶20,4	New version 05/96→	96	93058		



Rivet Ref	Head Size	Shank Ø x Shank Length	Drawing type	Head Shape	T = tubular S = semi-tubular	Material	Material Description
93058	15.5	Ø8x15	Type C	Flat	T (stepped)	STEEL	1 x FM RIVETS BAG INCLUDES 100 PCS
93683	12	L8	Type A	Conical	S	STEEL	1 x FM RIVETS BAG INCLUDES 100 PCS
93685	12	L10	Type A	Conical	S	STEEL	1 x FM RIVETS BAG INCLUDES 100 PCS





WVA



!

**...ERF****Series EC 4x2 Tractors & Drawbars**

EC 10.30, EC 10.32, EC 10.35 EC 12.33, EC 12.37, EC 12.40 EC 14.34, EC 14.38, EC 14.41 EC 14.50, EC 14.52 EC 6.18, EC 6.21 EC 8.24, EC 8.27	09/93→	F	K19553.0	B2737	6	19553	410	180	200	▶20,4	Old version →04/96	96	93058			
					2	19554	410	180	200	▶20,4						
			K19071.0	B2755	8	19071	410	176	200	▶18,3						Opt. Old version →04/96
		1995→ 09/93→	F	K19716.0	B2742	4	19553	410	180	200	▶20,4	New version 05/96→	96	93058		
					2	19717	410	196	200	▶21,9						
					2	19716	410	196	200	▶22,2						
			R	K19553.0	B2737	6	19553	410	180	200	▶20,4	Old version →04/96	96	93058		
				2	19554	410	180	200	▶20,4							
	K19071.0	B2755		8	19071	410	176	200	▶18,3	Opt. Old version →04/96						
		R	K19716.0	B2742	4	19553	410	180	200	▶20,4	New version 05/96→	96	93058			
			2	19717	410	196	200	▶21,9								
			2	19716	410	196	200	▶22,2								

Series EC 6x2/6x4 Tractors

EC 10.32, EC 10.35 EC 12.33, EC 12.37, EC 12.40 EC 14.34, EC 14.38, EC 14.41 EC 14.50, EC 14.52	05/93→	F	K19553.0	B2737	6	19553	410	180	200	▶20,4	Old version →04/96	96	93058			
					2	19554	410	180	200	▶20,4						
			K19071.0	B2755	8	19071	410	176	200	▶18,3						Opt. Old version →04/96
			F	K19716.0	B2742	4	19553	410	180	200	▶20,4	New version 05/96→	96	93058		
				2	19717	410	196	200	▶21,9							
				2	19716	410	196	200	▶22,2							
			R	K19553.0	B2737	6	19553	410	180	200	▶20,4	Old version →04/96	96	93058		
				2	19554	410	180	200	▶20,4							
	K19071.0	B2755		8	19071	410	176	200	▶18,3	Opt. Old version →04/96						
		R	K19716.0	B2742	4	19553	410	180	200	▶20,4	New version 05/96→	96	93058			
			2	19717	410	196	200	▶21,9								
			2	19716	410	196	200	▶22,2								

Series EC 6x2 Twinsteer Tractors

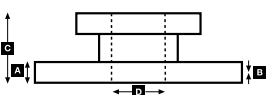
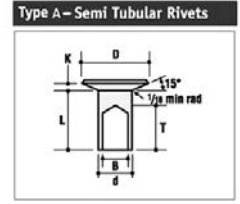
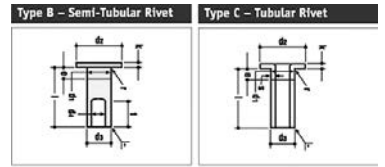
EC 10.32, EC 10.35 EC 12.33, EC 12.37, EC 12.40 EC 14.34, EC 14.38, EC 14.41 EC 14.50, EC 14.52	05/93→	F	K19553.0	B2737	6	19553	410	180	200	▶20,4	Old version →04/96	96	93058			
					2	19554	410	180	200	▶20,4						
			K19071.0	B2755	8	19071	410	176	200	▶18,3						Opt. Old version →04/96
			F	K19716.0	B2742	4	19553	410	180	200	▶20,4	New version. 05/96→	96	93058		
				2	19717	410	196	200	▶21,9							
				2	19716	410	196	200	▶22,2							
			R	K19553.0	B2737	6	19553	410	180	200	▶20,4	Old version →04/96	96	93058		
				2	19554	410	180	200	▶20,4							
	K19071.0	B2755		8	19071	410	176	200	▶18,3	Opt. Old version →04/96						
		R	K19716.0	B2742	4	19553	410	180	200	▶20,4	New version 05/96→	96	93058			
			2	19717	410	196	200	▶21,9								
			2	19716	410	196	200	▶22,2								

Series EC 6x4 Rigid & Drawbars

EC 10.30, EC 10.32, EC 10.35 EC 8.24, EC 8.27 ES 8.24, ES 8.27	09/93→	F	K19553.0	B2737	6	19553	410	180	200	▶20,4	Old version →04/96	96	93058			
					2	19554	410	180	200	▶20,4						
			K19071.0	B2755	8	19071	410	176	200	▶18,3						Opt. Old version →04/96
		1995→	F	K19716.0	B2742	4	19553	410	180	200	▶20,4	New version 05/96→	96	93058		
					2	19717	410	196	200	▶21,9						
					2	19716	410	196	200	▶22,2						
			R	K19553.0	B2737	6	19553	410	180	200	▶20,4	Old version →04/96	96	93058		
				2	19554	410	180	200	▶20,4							
	K19071.0	B2755		8	19071	410	176	200	▶18,3	Opt. Old version →04/96						
		R	K19716.0	B2742	4	19553	410	180	200	▶20,4	New version 05/96→	96	93058			
			2	19717	410	196	200	▶21,9								
			2	19716	410	196	200	▶22,2								



Rivet Ref	Head Size	Shank Ø x Shank Length	Drawing type	Head Shape	T = tubular S = semi-tubular	Material	Material Description
93058	15.5	Ø8x15	Type C	Flat	T (stepped)	STEEL	1 x FM RIVETS BAG INCLUDES 100 PCS
93683	12	L8	Type A	Conical	S	STEEL	1 x FM RIVETS BAG INCLUDES 100 PCS
93685	12	L10	Type A	Conical	S	STEEL	1 x FM RIVETS BAG INCLUDES 100 PCS



**FERODO**

WVA



!

**...ERF****Series EC 8x4 Rigids**

EC 10.30, EC 10.32, EC 10.35 EC 12.33 EC 8.27	09/93→	F	K19553.0	B2737	6	19553	410	180	200	▶20,4	Old version →04/96	96	93058				
						2	19554	410	180	200						▶20,4	
	1995→	F	K19071.0	B2755	8	19071	410	176	200	▶18,3	Opt. Old version →04/96	96/ 104	93683/ 93685				
			F	K19716.0	B2742	4	19553	410	180	200	▶20,4	New version 05/96→	96	93058			
							2	19717	410	196	200						▶21,9
							2	19716	410	196	200						▶22,2
			R	F	K19553.0	B2737	6	19553	410	180	200	▶20,4	Old version →04/96	96	93058		
							2	19554	410	180	200	▶20,4					
							8	19071	410	176	200	▶18,3					
	R	F	K19071.0	B2755	8	19071	410	176	200	▶18,3	Opt. Old version →04/96	96/ 104	93683/ 93685				
	R	F	K19716.0	B2742	4	19553	410	180	200	▶20,4	New version 05/96→	96	93058				
						2	19717	410	196	200						▶21,9	
						2	19716	410	196	200						▶22,2	

FODEN**All**

Haulmaster, Fleetmaster	1979→1983	F	K19365.0	B2409	4	19366	419	189	203	▶19,3	Opt.	96	93685		
						4	19365	419	192	203					
		R	K19365.0	B2409	4	19366	419	189	203	▶19,3	Opt.	96	93685		
						4	19365	419	192	203					
S104, 106, 108	1983→1987	F	K19896.0	B2489	8	19896	419	196	178	18,0		112	93683		
		R	K19896.0	B2489	8	19896	419	196	178	18,0					

Alpha

KNR SB7000 Tractor Units 4x2, 6x2, KNR SB7000 Tippers & Rigids	05/01→	F	FCV4296PTS	G6978PTS	4	29253		248	109,5	30					
		R	FCV4296PTS	G6978PTS	4	29253		248	109,5	30					

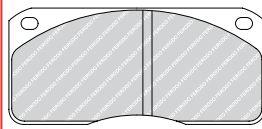
FORD**Cargo**

1713, 1714, 1717, 1720, 1724, 1728 0 608, 0 609, 0 611, 0 708, 0 709, 0 711, 0 712, 0 713, 0 808, 0 809, 0 811, 0 812 0 813 (4 wheel Rigids), 0 813 (for Brake pads), 0 815	01/81→	F	FCV523	G6183	4	29302	322	176	80	22					FCR112A
		R	FCV523	G6183	4	29302	322	176	80	22					FCR112A

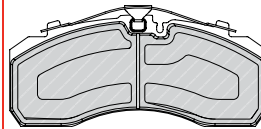
Cargo

1011, 1013	1987→	F	K17217.0 K17134.0		4	17217	330	295	125	11,7	Opt. 20" wheels	48	93684			
					4	17134	387	360	108	9,5						
0 911, 0 913, 0 915	1987→	R	K17932.0		2	17933	330	295	127	▶8,5	Opt.	52				
					2	17932	330	340	127	▶10						
1111, 1113, 1115	1987→	F	K17546.0		4	17546	394	361	127	12,7		48				
		R	K17557.0		4	17557	387	321	107	9,5						
1117 C (V8) 1117 P (V8) 1211, 1213, 1215, 1218 1311, 1312, 1314, 1317 C, 1311, 1312, 1314, 1317, 1311, 1313, 1315, 1317 C 1315 1317 C, 1317 P 1317 P 1317 P (4 Wheel Tippers) 1318 R	1987→	F	K19072.0	J2518	4	19072	394	360	152	12,7		48	93684			
	1987→1989	R	K17316.0		4	17316	394	321	127	12,7		48	93683			
	1988→															
	1987→															
	1981→1986															
	1987→1988															
1411, 1413, 1415, 1417 C 1417 P 1418 C, 1513, 1515, 1512, 1514, 1517 C, 1517 P 1517 C, 1517 P	1987→	R	K17316.0		4	17316	394	321	127	12,7		48	93683			
	1987→1988															
	1981→1986															
	1987→															

FCV523/G6183
3422 Meritor 2x68



FCV4296PTS/G6978PTS
4550 KnorrSB/SN7 (ProTecS)

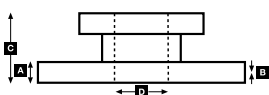
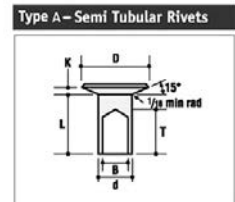
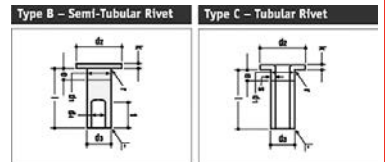


FCR112A

			A	B	C	D		Kg		ABS
			322	30.0	27.8	126	148	6x21 3xM8	14.6	



Rivet Ref	Head Size	Shank Ø x Shank Length	Drawing type	Head Shape	T = tubular S = semi-tubular	Material	Material Description
93058	15.5	08x15	Type C	Flat	T (stepped)	STEEL	1 x FM RIVETS BAG INCLUDES 100 PCS
93683	12	L8	Type A	Conical	S	STEEL	1 x FM RIVETS BAG INCLUDES 100 PCS
93684	12	L9	Type A	Conical	S	STEEL	1 x FM RIVETS BAG INCLUDES 100 PCS
93685	12	L10	Type A	Conical	S	STEEL	1 x FM RIVETS BAG INCLUDES 100 PCS





WVA



!

**...FORD****...Cargo**

2118 C	1989→	F	K19887.0*		8	19887	394	178	178	►19,3	*use 19 887 19,30 60 8	128	93683		
2517 C	1987→	R	K19887.0*		8	19887	394	178	178	►19,3	*use 19 887 19,30 60 8	128	93683		
2517 P, 2817 P	1987→1989														
2521 C, 2817 C	1987→														
2820 D, P															
2824	1987→1989														
2921 C	1989→														
3224	1984→														
3224 C	1987→														
3424	1984→														
4x2 Rigid 15,000 kgs GVW	1982→														
4x2 Rigid 17,500 kgs GVW															
4x2 Tipper 15,000 & 16,250 kgs GVW															
4x2 Tractor 15,000 & 17,500 kgs GVW															
1620, 1624	1987→	F	K19887.0*		8	19887	394	178	178	►19,3	*use 19 887 19,30 60 8	128	93683		
1713, 1715	1988→														
1718, 1721															
1724 C, 1728 C															
2417	1987→														
2424															
1720, 1724, 1728	1987→	R	K19887.0*		8	19887	394	178	178	►19,3	*use 19 887 19,30 60 8	128	93683		
1824, 1924	1984→1986	F	K19921.0		8	19921	394	191	200	►19,3		128	93683		
3220	1987→1988	R1	K19921.0		8	19921	394	191	200	►19,3		128	93683		
3824 C, 3828 C	1987→	R2	K19921.0		8	19921	394	191	200	►19,3		128	93683		
2424 C	1987→	F	K19887.0*		8	19887	394	178	178	►19,3	*use 19 887 19,30 60 8	128	93683		
		R1	K19887.0*		8	19887	394	178	178	►19,3	*use 19 887 19,30 60 8	128	93683		
		R2	K19887.0*		8	19887	394	178	178	►19,3	*use 19 887 19,30 60 8	128	93683		
2428 C	1989→	F	K19921.0		8	19921	394	191	200	►19,3		128	93683		
		R1	K19887.0*		8	19887	394	178	178	►19,3	*use 19 887 19,30 60 8	128	93683		
		R2	K19887.0*		8	19887	394	178	178	►19,3	*use 19 887 19,30 60 8	128	93683		
0 813 (4 wheel Rigid)	1981→1986	F	K17555.0		4	17555	330	299	101	9,5		48			
		R	K17932.0		2	17933	330	295	127	►8,5	Opt.	52			
					2	17932	330	340	127	►10					
0 911, 0 913, 0 915	1987→	F	K17217.0		4	17217	330	295	125	11,7	Opt.	48			
			K17134.0		4	17134	387	360	108	9,5	20" wheels	48			
		R	K17557.0		4	17557	387	321	107	9,5	Opt.	56			
			K17932.0		2	17933	330	295	127	►8,5	Opt.	52			
					2	17932	330	340	127	►10					

Cargo 4 Wheel Rigid

1117 C, 1117 P (V 8)	1981→1986	F	K19072.0	J2518	4	19072	394	360	152	12,7		48	93684		
2014, 2114															
2014, 2114 (Tractive Units)															
2015, 2115	1987→														
2517 C, 2517 P	1981→1986														
2517 C, 2517 P Tractive Units															
2817 C, 2817 P															
2817 C, 2817 P Tractive Units															

Cargo 4 Wheel Tractors

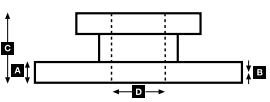
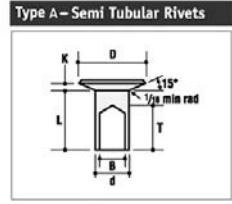
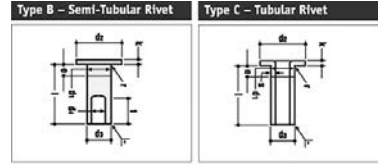
1713, 1913	1987→	F	K17134.0		4	17134	387	360	108	9,5		48			
		R	K17557.0		4	17557	387	321	107	9,5		56			

Cargo with Meritor-Stopmaster-Brake

1624	1984→	F	K19887.0*		8	19887	394	178	178	►19,3	*use 19 887 19,30 60 8	128	93683		
4x2 Rigid 13, 300 kgs GVW	1982→														
4x2 Rigid 16, 250 kgs GVW															
4x2 Tipper 13, 300 kgs GVW															
4x2 Tipper 16, 250 kgs GVW															
6x2 Rigid 24, 500 kgs GVW															
6x2 Tipper 24, 500 kgs GVW															
6x4 Rigid 24, 500 kgs GVW															
6x4 Tipper 24, 500 kgs GVW															



Rivet Ref	Head Size	Shank Ø x Shank Length	Drawing type	Head Shape	T = tubular S = semi-tubular	Material	Material Description
93683	12	L8	Type A	Conical	S	STEEL	1 x FM RIVETS BAG INCLUDES 100 PCS
93684	12	L9	Type A	Conical	S	STEEL	1 x FM RIVETS BAG INCLUDES 100 PCS





WVA



!

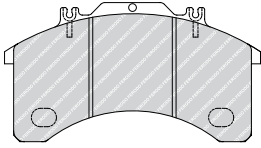
**...FORD****Ford D Series**

D200	1970→1972	F	K15789.0		4	15789	300	300	76	9		48		
D300	1970→1971	F	K17555.0		4	17555	330	299	101	9,5	Opt.	48		
D400	1965→1971		K15789.0		4	15789	300	300	76	9		48		
D500, D550	1965→1971	F	K17555.0		4	17555	330	299	101	9,5		48		
D600	1965→1971	F	K17555.0		4	17555	330	299	101	9,5		48		
D1010	1972→1978	R	K17316.0		4	17316	394	321	127	12,7	Opt.	48	93683	
DA1610	1972→1981													
D750, 800/Turbo	1965→1971	F	K17546.0		4	17546	394	361	127	12,7	Heavy Duty	48		
			K17134.0		4	17134	387	360	108	9,5		48		
		R	K19351.0		4	19351	394	321	152	12,7	Heavy Duty	48		
			K17316.0		4	17316	394	321	127	12,7		48		
D700	1965→1971	F	K17134.0		4	17134	387	360	108	9,5		48		
D750, 800/Turbo	1972→1980	R	K17316.0		4	17316	394	321	127	12,7		48	93683	
D1110, 1111, 1114														
D1210		1972→1981												
DA1007														
DA1710, 1911														
DA2011, 2114														
D900	1970→1971	F	K19072.0	J2518	4	19072	394	360	152	12,7		48	93684	
D1000 15ton GVW	1967→1971	R	K19072.0	J2518	4	19072	394	360	152	12,7		48	93684	
D1000 tractor 28 ton GVW														
DA2817, 2818	1972→1981													
D0607, 0610	1972→1981	F	K15789.0		4	15789	300	300	76	9		48		
			K17555.0		4	17555	330	299	101	9,5	Opt. heavy duty	48		
	1978→1981	R	K15837.0		2	15838	308	278	76	6/5		52		
			K17556.0		2	15837	308	318	76	9,9/8,5		48		
					2	17558	308	280	101	7,9				
					2	17556	308	321	101	7,9				
D0610, 0707, 0710	1972→1978	F	K15789.0		4	15789	300	300	76	9		48		
			K17555.0		4	17555	330	299	101	9,5	Opt. heavy duty	48		
		R	K17556.0		2	17558	308	280	101	7,9		48		
					2	17556	308	321	101	7,9				
D0707, 0710	1978→1981	F	K15789.0		4	15789	300	300	76	9		48		
			K17555.0		4	17555	330	299	101	9,5	Opt. heavy duty	48		
D0807, 0810	1978→1980	F	K17555.0		4	17555	330	299	101	9,5		48		
		R	K17932.0		2	17933	330	295	127	►8,5		52		
				K17932.0		2	17932	330	340	127	►10			
D0907, 0910														
D1010, 1011														
D0807, 0810, 0907, 0910	1972→1978	F	K17555.0		4	17555	330	299	101	9,5		48		
		R	K17662.0		2	17662	330	300	127	9,5		52	93684	
						2	17663	330	343	127	9,5		93684	
D1000 16ton GVW	1967→1971	F	K19072.0	J2518	4	19072	394	360	152	12,7		48	93684	
D1614, 1617, 1618	1972→1981													
D1616	1972→1973													
D1000 24ton GVW	1967→1971	R	K19072.0	J2518	4	19072	394	360	152	12,7		48	93684	
D1010	1978→1981	F	K17555.0		4	17555	330	299	101	9,5	20" wheels	48		
		R	K17557.0		4	17557	387	321	107	9,5	Opt.	56		
DA2417, 2418	1972→1981	F	K19072.0	J2518	4	19072	394	360	152	12,7	Opt.	48	93684	
		R	K19072.0	J2518	4	19072	394	360	152	12,7		48	93684	
DT800	1965→1969	R1	K17316.0		4	17316	394	321	127	12,7		48	93683	
DT1400	1969→1971	R2	K17316.0		4	17316	394	321	127	12,7		48	93683	
DT1711, 2014	1972→1981													
DT1500, 1700	1969→1971	R1	K19072.0	J2518	4	19072	394	360	152	12,7		48	93684	
DT2414, 2417, 2418	1972→1981	R2	K19072.0	J2518	4	19072	394	360	152	12,7		48	93684	

Supercargo

Wheel = 19,5" Air Brake 110E - 140E Models. 150E, 210E to 280E & 320E Models. Knorr ADB37...	01/91→12/98	F	FCV770	G6488	4	29032	370	206	107	25					FCR110A
--	-------------	---	--------	-------	---	-------	-----	-----	-----	----	--	--	--	--	---------

FCV770/G6488
3475 Bendix ADB3700



FCR110A

			A	B	C	D		
			370	45.0	41.0	150	215	8x20 2xM10

Kg

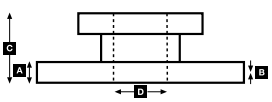
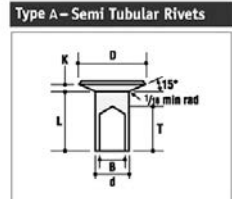
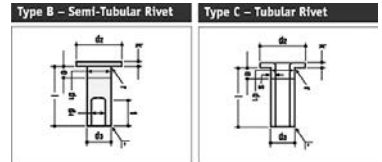


ABS

31.0 8 M20x1,5
59mm L



Rivet Ref	Head Size	Shank Ø x Shank Length	Drawing type	Head Shape	T = tubular S = semi-tubular	Material	Material Description
93683	12	L8	Type A	Conical	S	STEEL	1 x FM RIVETS BAG INCLUDES 100 PCS
93684	12	L9	Type A	Conical	S	STEEL	1 x FM RIVETS BAG INCLUDES 100 PCS





WVA



!



...FORD

Supercargo

Wheel = 19,5" Air Brake 150E, 210E to 280E & 320E Models.	1991→1998	R	K19385.0	B2739	6	19384	381	188	178	▶18,15		96	93684		
					2	19385	381	188	178	▶18,15			93684		
Wheel = 22,5" Air Brake 170E to 190E & 320E to 390E. Knorr ADB430...	10/96→06/98	F	FCV773	G6502	4	29011	370	241	125	25					FCR111A

GUY

Big

J4, J4T, J4T 24-28 ton GTW, J6, J6T.	1964→1979	F	K19072.0	J2518	4	19072	394	360	152	12,7		48	93684		
J8	1964→1970	F1	K19072.0	J2518	4	19072	394	360	152	12,7		48	93684		
		F2	K19072.0	J2518	4	19072	394	360	152	12,7		48	93684		
J8	1971→1978	F1	K19072.0	J2518	4	19072	394	360	152	12,7	Opt.	48	93684		
		F2	K19072.0	J2518	4	19072	394	360	152	12,7	Opt.	48	93684		

HINO

All

		F	K17338.0		4	17341	406	196	127	15,5		80			
					4	17338	406	196	127	15,5					

ISUZU

Trucks

Chassis NQR70P, NQR75		F	FCV1853		4	29258	310	206	80	20					
-----------------------	--	---	----------------	--	---	-------	-----	-----	----	----	--	--	--	--	--

IVECO

Cargo Plus

7,5t, 18t	02/02→	F	FCV733	G6487	4	29067		176	79	22					
			FCV1126	G6727	4	29122		175	86	22					
		R	FCV733	G6487	4	29067		176	79	22					
			FCV1126	G6727	4	29122		175	86	22					

EuroCargo

60E10, 60E12, 60E14, 65E10, 75E12, 75E14, 75E15 75-110kW	01/91→12/96	F	FCV879	G6492	4	29065	304	175	86	22	Opt. 65mm studs			FAI106/FAI113	FCR105A FCR233A
		R	FCV879	G6492	4	29065	304	175	86	22	Opt. 75mm studs			FAI106/FAI113	FCR105A FCR157A
65E12, 65E14 75-110kW	01/91→	F	FCV879	G6492	4	29065	304	175	86	22	Opt. 65mm studs			FAI106/FAI113	FCR105A FCR233A
		R	FCV879	G6492	4	29065	304	175	86	22	ABS Opt. 75mm studs			FAI106/FAI113	FCR105A FCR322A FCR157A
75E12, 75E14, 75E15 85-105kW	01/97→	F	FCV1126	G6727	4	29122	304	175	86	22	Opt. 65mm studs			FAI106/FAI113 FAI119/FAI176	FCR105A FCR233A
		R	FCV1126	G6727	4	29122	304	175	86	22	ABS/w.i.option from 1997 onwards Opt. 75mm studs			FAI106/FAI113 FAI119/FAI176 FAI106/FAI113	FCR105A FCR322A FCR157A
75E14, 75E16, 75E18, 80E18	08→	F	FCV4254	G6969	4	29256	330	175,4	95	27	FA164			FAI177	FCR338A
		R	FCV4254	G6969	4	29256	330	175,4	95	27	FA164			FAI177	FCR342A
80E15, 80E18, 80E21, 100E15, 100E18, 100E21, 180E21 T 105-152kW	01/91→	F	FCV733	G6487	4	29067	322	176	79	22	Opt.				FCR106A FCR232A
		R	FCV733	G6487	4	29067	322	176	79	22	Opt.			FAI106/FAI113	FCR106A FCR231A
95E15 W, 95E21 W 105-152kW	11/93→	F	FCV879	G6492	4	29065	304	175	86	22	→1996 →1996, Opt.			FAI106/FAI113	FCR105A FCR233A
		F	FCV733	G6487	4	29067	322	176	79	22	1997→ Opt.			FAI119/FAI176	FCR106A FCR232A
		R	FCV879	G6492	4	29065	322	175	86	22	→1996 1997→			FAI106/FAI113 FAI119/FAI176	FCR106A FCR105A
		R	FCV733	G6487	4	29067	304	176	79	22	1997→, Opt. Opt.			FAI119/FAI176	FCR157A FCR231A



FCV733/G6487
3475 Meritor 2x68

FCV773/G6502
3475 Bendix ADB4300

FCV879/G6492
3475 Meritor 2x60

FCV1126/G6727
3475 Brembo 2x60

FCV1853
1001-49 Akebono

FCV4254/G6969
3422 Brembo 2x68



FAC164

FAI106 ↔ 495mm
2

FAI113 ↔ 495mm
2

FAI119 ↔ 475mm
2

FAI176 ↔ 150mm
2

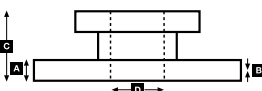
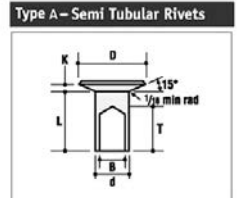
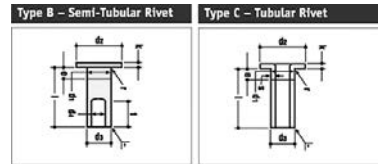
FAI177 ↔ 220mm
2



							Kg		ABS
FCR105A		304	30.0	27.8	128	165	6x18,15 2xM10	13.9	
FCR106A		322	30.0	27.8	134	215	8x20,15 2xM10	18.0	
FCR111A		370	45.0	41.0	181.5	215	8x22,15 2xM10	32.0	8 M22x1,5 59mm L
FCR157A		304	30.0	27.8	128	165	6x18,15 2xM10	13.9	6 x75mm
FCR231A		322	30.0	27.0	134	215	8x20,15 2xm10	20.1	86mm
FCR232A		322	30.0	27.0	134	215	8x20,15 2xm10	17.6	79mm
FCR233A		304	30.0	27.8	128	165	6x18,15 2xM10	13.9	6 x65mm
FCR322A		304	30.0	27.8	128.5	165	6	14.1	
FCR338A		330	32.0	29.0	129.5	185	6	17.9	
FCR342A		330	32.0	29.0	129.5	185	6	19.1	



Rivet Ref	Head Size	Shank Ø x Shank Length	Drawing type	Head Shape	T = tubular S = semi-tubular	Material	Material Description
93684	12	L9	Type A	Conical	S	STEEL	1 x FM RIVETS BAG INCLUDES 100 PCS





WVA



!

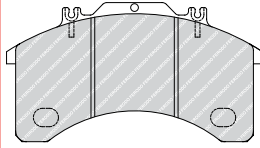
**...IVECO****...EuroCargo**

110-120EL-17, 5" Wheel Wabco Pan17	1999→	F	FCV1279	G6812	4	29088	330	176	83	26	FAC173(SPRINGS)/FAC169(FORKS)		FAI126	FCR237A
		R	FCV1279	G6812	4	29088	330	176	83	26	FAC173(SPRINGS)/FAC169(FORKS)		FAI126	FCR237A
110E15, 110E18, 110E23, 120E15, 120E18, 120E23, 130E15, 130E18, 130E23, 140E15, 140E18, 140E23, 140E27	01/91→	F	FCV770	G6488	4	29032	370	206	107	25	→03/02 Opt.		FAI105/FAI110	FCR110A FCR111A
		F	FCV1275BFE	G6746FE	4	29197	377	211	93	30	04/02→ ABS		FAI160+FAI173	FCR238A FCR307A
		R	FCV1275BFE	G6746FE	4	29197	377	211	93	30	06/03→		FAI160+FAI173	FCR307A
135E18 W, 135E18 WR, 135E23 W, 135E23 WR	01/93→	F	FCV770	G6488	4	29032	370	206	107	25	→03/02 Opt.		FAI105/FAI110	FCR110A FCR111A
		F	FCV1275BFE	G6746FE	4	29197	377	211	93	30	04/02→ ABS		FAI160+FAI173	FCR238A FCR307A
		R	FCV1275BFE	G6746FE	4	29197	377	211	93	30	06/03→		FAI160+FAI173	FCR307A
150E15, 150E18, 150E23, 150E27 R 105-196kW	01/92→	F	FCV770	G6488	4	29032	370	206	107	25	→06/98 Opt.		FAI105/FAI110	FCR110A FCR111A
		F	FCV1914FE FCV4296PTS	G6953FE G6978PTS	4	29196	436	248	108	30	07/98→03/02 04/02→		FAI125+FAI173 FAI160+FAI173	FCR173A FCR254A
170E18, 170E23, 170E27, 175E24, 175E27	01/94→	F	FCV770	G6488	4	29032	370	206	107	25	→06/98		FAI105/FAI110	FCR110A
		F	FCV773	G6502	4	29011	430	241	125	25	→06/98, Opt.		FAI105/FAI110	FCR132A
		F	FCV1914FE	G6953FE	4	29196	436	248	108	30	07/98→03/02		FAI125+FAI173	FCR173A
		F	FCV4296PTS	G6978PTS	4	29253	432	248	109,5	30	04/02→		FAI160+FAI173	FCR254A
176E30, 176E34, 179E24, 179E27, 179E30, 325E27, 390E30	1991→	F	FCV773	G6502	4	29011	430	241	125	25	→06/98		FAI105/FAI110	FCR132A
		F	FCV1914FE	G6953FE	4	29196	436	248	108	30	07/98→03/02		FAI125+FAI173	FCR173A
		F	FCV4296PTS	G6978PTS	4	29253	432	248	109,5	30	04/02→		FAI160+FAI173	FCR254A
180E27, 390E34	1991→	F	FCV773	G6502	4	29011	430	241	125	25	Opt. studs		FAI105/FAI110	FCR132A FCR251A
210E23, 250E23, 280E23 T 105-167kW	09/91→	F	FCV770	G6488	4	29032	370	206	107	25	→03/02		FAI105/FAI110	FCR110A
		F	FCV1275BFE	G6746FE	4	29197	377	211	93	30	04/02→ ABS		FAI160+FAI173	FCR239A FCR308A
260E23	09/91→	F	FCV770	G6488	4	29032	370	206	107	25			FAI105/FAI110	FCR110A
320E23, 320E27	07/98→	F	FCV1914FE	G6953FE	4	29196	436	248	108	30	→03/02		FAI125+FAI173	FCR173A
		F	FCV4296PTS	G6978PTS	4	29253	432	248	109,5	30	04/02→		FAI160+FAI173	FCR254A

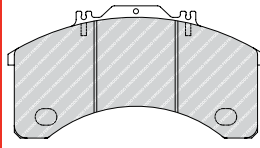
EuroCargo

110E15 E18, E23 120E15, E18, E23 130E15, E18, E23 135E18 130kW/177PS 135E23 167kW/227PS 140E15, E18, E23, E27 210E23 250E23 260E23 167kW/227PS 280E23 167kW/227PS	01/91→05/03	R	K19503.0	J1675	4	19503	360	316	170	16,0		72	93058	FAI209
	01/93→													
	01/91→05/03													
	01/91→03/02													
	09/91→03/02													
150E15, E18, E23, E27	01/92→	R	K19503.0 K19385.0	J1675 B2739	4	19503	360	316	170	16,0	Opt.	72	93058	FAI209
					6	19384	381	188	178	▶18,15		96	93684	FAI211
170E18, E23, E27 175E24, E27	01/94→	R	K19503.0	J1675	4	19503	360	316	170	16,0		72	93058	FAI209
					2	19385	381	188	178	▶18,15		96	93684	
176E30, E34 179E24, E27, E30 325E27 196kW/266PS 390E30 221kW/300PS	1991→06/98 1991→	F	K19385.0	B2739	6	19384	381	188	178	▶18,15		96	93684	FAI211
					2	19385	381	188	178	▶18,15		96	93684	
210E23 250E23 280E23	04/02→05/03	R	K19503.0	J1675	4	19503	360	316	170	16,0		72	93058	FAI209
320E23, E27 196kW/267PS	07/98→03/02	R	K19503.0 K19385.0	J1675 B2739	4	19503	360	316	170	16,0	Opt.	72	93058	FAI209
					6	19384	381	188	178	▶18,15		96	93684	FAI211
					2	19385	381	188	178	▶18,15		96	93684	

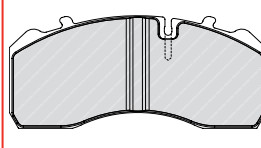
FCV770/G6488
3475 Bendix ADB3700



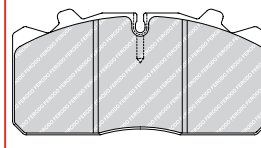
FCV773/G6502
3475 Bendix ADB4300



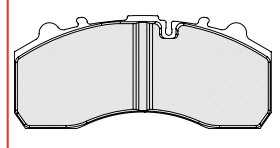
FCV1275BFE/G6746FE
4550 Knorr SB/SN6



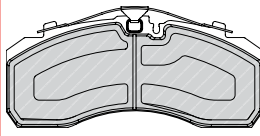
FCV1279/G6812
4551 Wabco PAN17



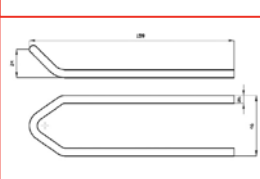
FCV1914FE/G6953FE
4550 Knorr SB7600



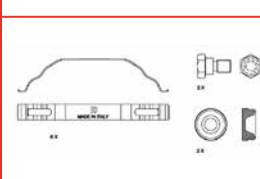
FCV4296PTS/G6978PTS
4550 KnorrSB/SN7 (ProTeCS)



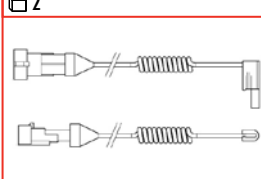
FAC169



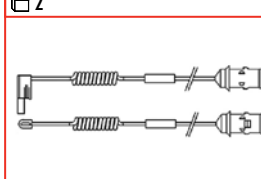
FAC173



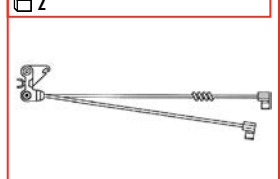
FAI105 ↔ 250mm



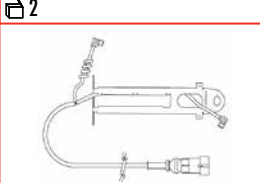
FAI110 ↔ 400mm



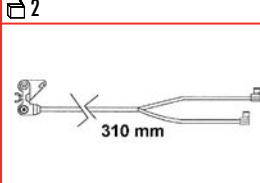
FAI125 ↔ 285mm



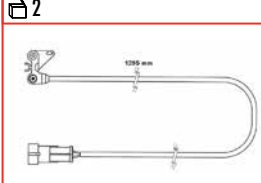
FAI126 ↔ 365mm



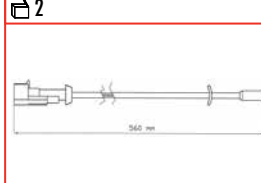
FAI160 ↔ 310mm



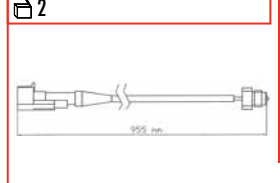
FAI173 ↔ 1285mm



FAI209 ↔ 560mm



FAI211 ↔ 955mm

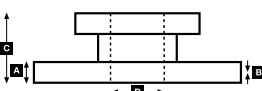
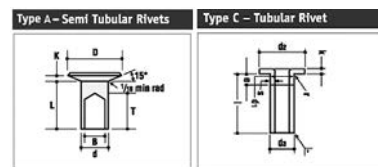


			A	B	C	D		Kg		ABS	
FCR110A			370	45.0	41.0	150	215	8x20 2xM10	31.0	8 M20x1,5 59mm L	
FCR111A			370	45.0	41.0	181.5	215	8x22,15 2xM10	32.0	8 M22x1,5 59mm L	
FCR132A			430	50.0	46.0	102	170	12xM16	35.0		
FCR173A			436	45.0	37.0	138.5	210	12xM16	37.7		
FCR237A			330	34.0	28.0	141	215	8x20 2xM10	23.2		✓
FCR238A			377	45.0	38.0	151	215	8xM20 2xM10	33.0	8xM20x1,5 85mm	

			A	B	C	D		Kg		ABS	
FCR239A			377	45.0	37.0	151	215	8xM22 2xM10	32.6	8xM22x1,5 87mm	
FCR251A			430	50.0	46.0	102	170	12	34.6	M16	
FCR254A			432	45.0	37.0	139	210	12xM16x2	37.7		
FCR307A			377	45.0	37.0	151	225	8xM20 2xM10	33.6	72mm	✓
FCR308A			377	45.0	37.0	151	225	8xM22 2xM10	34.1	72mm	✓



Rivet Ref	Head Size	Shank Ø x Shank Length	Drawing type	Head Shape	T = tubular S = semi-tubular	Material	Material Description
93058	15.5	08x15	Type C	Flat	T (stepped)	STEEL	1 x FM RIVETS BAG INCLUDES 100 PCS
93684	12	L9	Type A	Conical	S	STEEL	1 x FM RIVETS BAG INCLUDES 100 PCS





...IVECO

EuroCargo Tector

65, 75, 80, 90 Series	09/00→	F	FCV1126	G6727	4	29122	304	175	86	22				FAI106/FAI113	FCR105A
		R	FCV1126	G6727	4	29122	304	175	86	22				FAI119/FAI176	FCR233A
	01/06→	F	FCV1126	G6727	4	29122	304	175	86	22				FAI106/FAI113	FCR105A
		R	FCV1126	G6727	4	29122	304	175	86	22				FAI119/FAI176	FCR322A
100 Series	09/00→	F	FCV733	G6487	4	29067	322	176	79	22				FAI106/FAI113	FCR232A
		R	FCV733	G6487	4	29067	322	176	79	22				FAI106/FAI113	FCR231A
	01/06→	F	FCV733	G6487	4	29067	322	176	79	22				FAI106/FAI113	FCR341A
		R	FCV733	G6487	4	29067	322	176	79	22				FAI106/FAI113	FCR237A
120 Series	09/00→	F	FCV1279	G6812	4	29088	330	176	83	26				FAI126	FCR237A
		R	FCV1279	G6812	4	29088	330	176	83	26				FAI126	FCR237A
130, 150 Series	09/00→	F	FCV1275BFE	G6746FE	4	29197	377	211	93	30				FAI160+FAI173	FCR238A
		R	FCV1275BFE	G6746FE	4	29197	377	211	93	30				FAI160+FAI173	FCR307A
	07/05→	F	FCV1275BFE	G6746FE	4	29197	377	211	93	30				FAI160+FAI173	FCR319A
		R	FCV1275BFE	G6746FE	4	29197	377	211	93	30				FAI160+FAI173	FCR307A
180, 260 Series	09/00→	F	FCV4296PTS	G6978PTS	4	29253	432	248	109,5	30				FAI160+FAI173	FCR254A
		R	FCV4296PTS	G6978PTS	4	29253	432	248	109,5	30				FAI160+FAI173	FCR254A
320 Series	09/00→	F	FCV1275BFE	G6746FE	4	29197	377	211	93	30				FAI160+FAI173	FCR239A
		R	FCV1275BFE	G6746FE	4	29197	377	211	93	30				FAI160+FAI173	FCR308A

EuroCargo Tector

130, 150 Series		R	K19503.0	J1675	4	19503	360	316	170	16,0	Opt.		72	93058	FAI209
-----------------	--	---	-----------------	--------------	---	-------	-----	-----	-----	------	------	--	----	-------	--------

EuroFire

75 E15 Tector	09/00→	F	FCV1126	G6727	4	29122	304	175	86	22					FCR105A
		R	FCV1126	G6727	4	29122	304	175	86	22					FCR105A
80 E18 Tector	09/06→	F	FCV1126	G6727	4	29122	304	175	86	22				FWI306	FCR105A
		R	FCV1126	G6727	4	29122	304	175	86	22				FWI306	FCR105A
100 E21 Tector, 100 E25W Tector	09/00→	F	FCV733	G6487	4	29067	304	176	79	22					FCR105A
120 E22 Tector	09/06→	F	FCV1279	G6812	4	29088	330	176	83	26					
		R	FCV1279	G6812	4	29088	330	176	83	26					
130 E24 Tector, 150 E24 Tector, 150 E28 Tector	09/00→	F	FCV1275BFE	G6746FE	4	29197	377	211	93	30					FCR238A
		R	FCV1275BFE	G6746FE	4	29197	377	211	93	30					FCR238A
140 E24 Tector	09/00→	F	FCV1275BFE	G6746FE	4	29197	377	211	93	30					FCR239A
		R	FCV1275BFE	G6746FE	4	29197	377	211	93	30					FCR239A
140 E30W Tector 160 E30 Tector	09/06→	F	FCV1275BFE	G6746FE	4	29197	377	211	93	30					FCR239A
		R	FCV1275BFE	G6746FE	4	29197	377	211	93	30					FCR239A

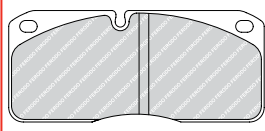
EuroStar

All Models fitted with Bendix 4300 brake	01/93→	F	FCV773	G6502	4	29011	430	241	125	25	→Ch.043134			FAI105/FAI110	FCR132A
		R	FCV773	G6502	4	29011	430	241	125	25	→Ch.043134			FAI105/FAI110	FCR132A
All Models fitted with Knorr SB76 Brake	→03/02	F	FCV1914FE	G6953FE	4	29196	436	248	108	30	Ch.043135→			FAI125+FAI173	FCR173A
		R	FCV1914FE	G6953FE	4	29196	436	248	108	30	Ch.043135→			FAI125+FAI173	FCR173A
All Models fitted with Knorr SB/SN7 Brake	04/02→	F	FCV4296PTS	G6978PTS	4	29253	432	248	109,5	30				FAI160+FAI173	FCR254A
		R	FCV4296PTS	G6978PTS	4	29253	432	248	109,5	30				FAI160+FAI173	FCR254A

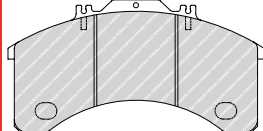
EuroStar

Meritor brake with 5° pressure plate (old version)	→04/96	R	K19553.0	B2737	6	19553	410	180	200	▶20,4			96	93058	
					2	19554	410	180	200	▶20,4				93058	
		R2	K19555.0	B2738	6	19556	410	180	180	▶20,4			96	93058	
				2	19555	410	180	180	▶20,4				93058		
Meritor brake with 15° pressure plate (new version)	05/96→08/98	R	K19716.0	B2742	4	19553	410	180	200	▶20,4			96	93058	
					2	19717	410	196	200	▶21,9				93058	
				2	19716	410	196	200	▶22,2				93058		
		R2	K19714.0	B2741	4	19556	410	180	180	▶20,4			96	93058	
Perrot brake with 60mm pitch	09/98→04/99	R1	K19263.0	B2677	2	19343	410	201	200	▶19,8	Ch.053915 - Ch.063808		112	93060	FAI208
					6	19263	410	201	200	▶19,8				93060	
		R2	K19262.0	B2678	6	19262	410	201	180	▶19,8	Ch.053915 - Ch.063808		112	93060	FAI208
				2	19342	410	201	180	▶19,8				93060		

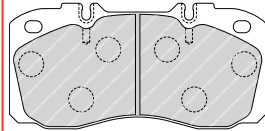
FCV733/G6487
3475 Meritor 2x68



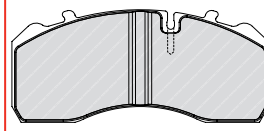
FCV773/G6502
3475 Bendix ADB4300



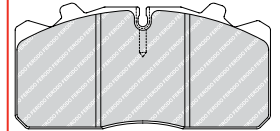
FCV1126/G6727
3475 Brembo 2x60



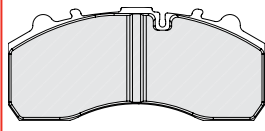
FCV1275BFE/G6746FE
4550 Knorr SB/SN6



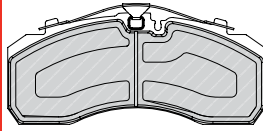
FCV1279/G6812
4551 Wabco PAN17



FCV1914FE/G6953FE
4550 Knorr SB7600



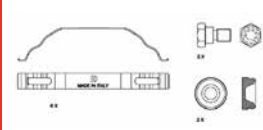
FCV4296PTS/G6978PTS
4550 KnorrSB/SN7 (ProTecS)



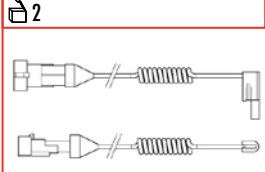
FAC169



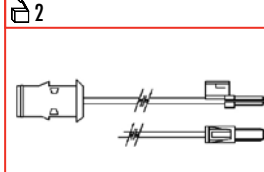
FAC173



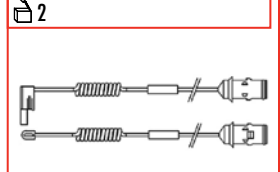
FAI105 ↔ 250mm



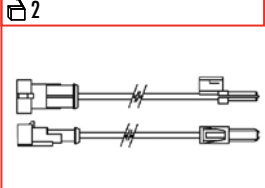
FAI106 ↔ 495mm



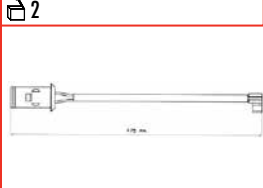
FAI110 ↔ 400mm



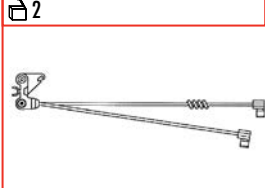
FAI113 ↔ 495mm



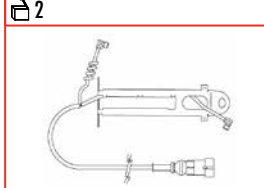
FAI119 ↔ 475mm



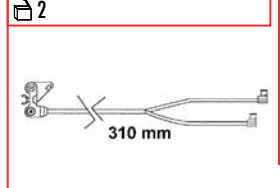
FAI125 ↔ 285mm



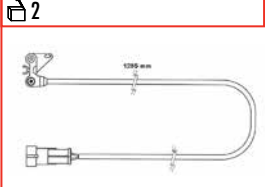
FAI126 ↔ 365mm



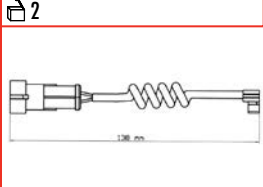
FAI160 ↔ 310mm



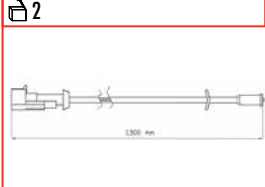
FAI173 ↔ 1285mm



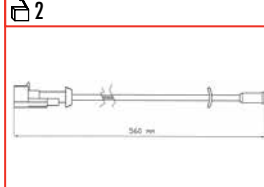
FAI176 ↔ 150mm



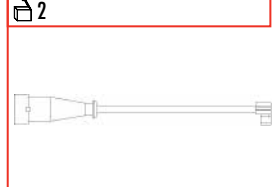
FAI208 ↔ 1300mm



FAI209 ↔ 560mm



FWI306 ↔ 210mm



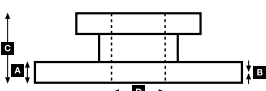
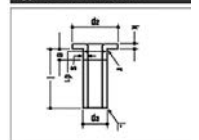
			A	B	C	D		Kg		ABS
FCR105A			304	30.0	27.8	128	165	6x18,15 2xM10	13.9	
FCR132A			430	50.0	46.0	102	170	12xM16	35.0	
FCR157A			304	30.0	27.8	128	165	6x18,15 2xM10	13.9	6 x75mm
FCR173A			436	45.0	37.0	138.5	210	12xM16	37.7	
FCR231A			322	30.0	27.0	134	215	8x20,15 2xm10	20.1	86mm
FCR232A			322	30.0	27.0	134	215	8x20,15 2xm10	17.6	79mm
FCR233A			304	30.0	27.8	128	165	6x18,15 2xM10	13.9	6 x65mm
FCR237A			330	34.0	28.0	141	215	8x20 2xM10	23.2	✓
FCR238A			377	45.0	38.0	151	215	8xM20 2xM10	33.0	8xM20x1,5 85mm

			A	B	C	D		Kg		ABS
FCR239A			377	45.0	37.0	151	215	8xM22 2xM10	32.6	8xM22x1,5 87mm
FCR251A			430	50.0	46.0	102	170	12	34.6	M16
FCR254A			432	45.0	37.0	139	210	12xM16x2	37.7	
FCR307A			377	45.0	37.0	151	225	8xM20 2xM10	33.6	72mm ✓
FCR308A			377	45.0	37.0	151	225	8xM22 2xM10	34.1	72mm ✓
FCR319A			377	45.0	37.0	107	168	14	24.9	
FCR322A			304	30.0	27.8	128.5	165	6	14.1	
FCR341A			322	30.0	27.8	134	215	8	17.9	✓



Rivet Ref	Head Size	Shank Ø x Shank Length	Drawing type	Head Shape	T = tubular S = semi-tubular	Material	Material Description
93058	15.5	08x15	Type C	Flat	T (stepped)	STEEL	1 x FM RIVETS BAG INCLUDES 100 PCS
93060	15.5	08x20	Type C	Flat	T (stepped)	STEEL	1 x FM RIVETS BAG INCLUDES 100 PCS

Type C – Tubular Rivet





FERODO

Abex

WVA



!



...IVECO

...EuroStar

Perrot brake with 65mm pitch	05/99→	R1	K19091.0	B2758	6	19098	410	204	202	▶21,5	Ch.063809→	96	93060	
					2	19091	410	204	202	▶21,5			96	93060
		R2	K19099.0	B2757	6	19100	410	204	180	▶21,5	Ch.063809→	96	93060	
					2	19099	410	204	180	▶21,5			96	93060

EuroTech

Meritor brake with 5° pressure plate (old version)	→04/96	R	K19553.0	B2737	6	19553	410	180	200	▶20,4		96	93058	
					2	19554	410	180	200	▶20,4			96	93058
		R2	K19555.0	B2738	6	19556	410	180	180	▶20,4		96	93058	
					2	19555	410	180	180	▶20,4			96	93058
Meritor brake with 15° pressure plate (new version)	05/96→08/98	R	K19716.0	B2742	4	19553	410	180	200	▶20,4		96	93058	
					2	19717	410	196	200	▶21,9			93058	
					2	19716	410	196	200	▶22,2			93058	
		R2	K19714.0	B2741	4	19556	410	180	180	▶20,4		96	93058	
					2	19715	410	196	180	▶21,9			93058	
					2	19714	410	196	180	▶22,2			93058	
Perrot brake with 60mm pitch	09/98→04/99	R	K19263.0	B2677	2	19343	410	201	200	▶19,8	Ch.4206701-Ch.4215282	112	93060	FAI208
					6	19263	410	201	200	▶19,8			93060	
		R2	K19262.0	B2678	6	19262	410	201	180	▶19,8	Ch.4206701-Ch.4215282	112	93060	FAI208
					2	19342	410	201	180	▶19,8			93060	
Perrot brake with 65mm pitch	05/99→	R	K19091.0	B2758	6	19098	410	204	202	▶21,5	Ch.4215283→	96	93060	
					2	19091	410	204	202	▶21,5			96	93060
		R2	K19099.0	B2757	6	19100	410	204	180	▶21,5	Ch.4215283→	96	93060	
					2	19099	410	204	180	▶21,5			96	93060

EuroTech MH

190E24, 190E27, 190E31, 190E35, 260E24 Y/P, 260E27 Y/P, 260E31 Y/P, 260E35 Y/P, 400E31 TP, 400E35 TP 180-259kW	09/98→	F	FCV773	G6502	4	29011	430	241	125	25	→Ch.4196434		FAI105/FAI110	FCR132A
			FCV1914FE	G6953FE	4	29196	436	248	108	30	Ch.4196435→		FAI125+FAI173	FCR173A
			FCV4296PTS	G6978PTS	4	29253	432	248	109,5	30	04/02→ Opt. studs		FAI160+FAI173	FCR254A FCR251A
		R	FCV773	G6502	4	29011	430	241	125	25	→Ch.4196434		FAI105/FAI110	FCR132A
			FCV1914FE	G6953FE	4	29196	436	248	108	30	Ch.4196435→		FAI125+FAI173	FCR173A
			FCV4296PTS	G6978PTS	4	29253	432	248	109,5	30	04/02→ Opt. studs		FAI160+FAI173	FCR254A FCR251A

EuroTech MP

180E34, 180E42, 190E34, 190E38, 190E39/P, 190E40/P, 190E42, 190E43, 240E30 PS, 240E34, 240E38, 240E42, 260E38 P, 260E39 Y/P, 260E40 Y/P, 260E42, 260E43 Y/P, 400E34 T, 400E38 T, 400E38 TXP, 400E42 T, 440E38 TZ 221-316kW	01/92→	F	FCV773	G6502	4	29011	430	241	125	25	→Ch.4196434		FAI105/FAI110	FCR132A
			FCV1914FE	G6953FE	4	29196	436	248	108	30	Ch.4196435→ Opt. studs		FAI125+FAI173	FCR173A FCR251A

EuroTech MT

180E24, 180E27, 180E30 R, 180E34 R, 190E24, 190E27, 190E30, 400E30 T, 400E34 T, 400E30 T, 400E34 T 176-254kW	01/92→08/98	F	FCV773	G6502	4	29011	430	241	125	25	→Ch.4196434		FAI105/FAI110	FCR132A
			FCV1914FE	G6953FE	4	29196	436	248	108	30	Ch.4196435→ Opt. studs		FAI125+FAI173	FCR173A FCR251A

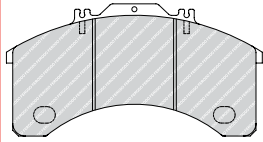
EuroTrakker

Meritor brake with 5° pressure plate (old version)	07/98→	All	K19553.0	B2737	6	19553	410	180	200	▶20,4	Ch.050897 →	96	93058	
					2	19554	410	180	200	▶20,4			93058	
Meritor brake with 15° pressure plate (new version)	07/98→	All	K19716.0	B2742	4	19553	410	180	200	▶20,4	Ch.050897 →	96	93058	
					2	19717	410	196	200	▶21,9			93058	
					2	19716	410	196	200	▶22,2			93058	
Wabco/Perrot 410x20 Brake	01/93→06/98	All	K19263.0	B2677	2	19343	410	201	200	▶19,8		112	93060	
					6	19263	410	201	200	▶19,8			93060	

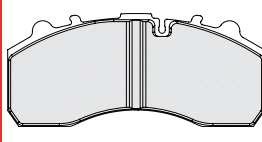
EuroTrakker/EuroTrakker Cursor

MP190, MP190E30 H, MP190E30 W, MP190E31 H Cursor, MP190E31 W Cursor, MP190E34 H, MP190E34 W, MP190E35 H Cursor, MP190E35 W Cursor, MP190E37 H, MP190E37 W, MP190E38 W, MP190E42 H, MP190E42 W, MP190E44 W Cursor, MP 221-345kW	09/99→	F	FCV1914FE	G6953FE	4	29196	436	248	108	30	→03/02		FAI125+FAI173	FCR173A
			FCV4296PTS	G6978PTS	4	29253	432	248	109,5	30	04/02→		FAI160+FAI173	FCR254A
		R	FCV1914FE	G6953FE	4	29196	436	248	108	30	→03/02		FAI125+FAI173	FCR173A
			FCV4296PTS	G6978PTS	4	29253	432	248	109,5	30	04/02→		FAI160+FAI173	FCR254A

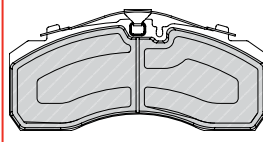
FCV773/G6502
3475 Bendix ADB4300



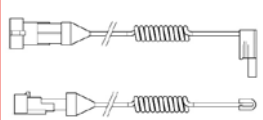
FCV1914FE/G6953FE
4550 Knorr SB7600



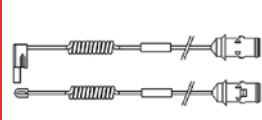
FCV4296PTS/G6978PTS
4550 KnorrSB/SN7 (ProTecS)



FAI105 ↔ 250mm
2



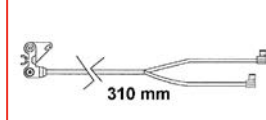
FAI110 ↔ 400mm
2



FAI125 ↔ 285mm
2



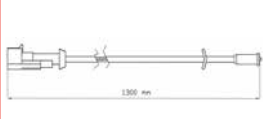
FAI160 ↔ 310mm
2



FAI173 ↔ 1285mm
2



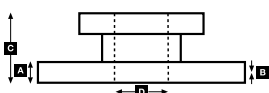
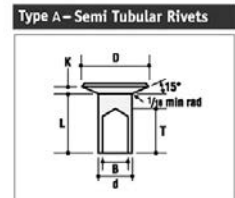
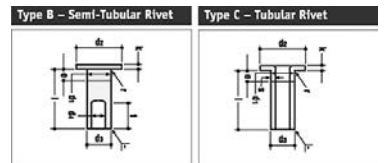
FAI208 ↔ 1300mm
2



												Kg		ABS
FCR132A		430	50.0	46.0	102	170	12xM16					35.0		
FCR173A		436	45.0	37.0	138.5	210	12xM16					37.7		
FCR251A		430	50.0	46.0	102	170	12					34.6	M16	
FCR254A		432	45.0	37.0	139	210	12xM16x2					37.7		



Rivet Ref	Head Size	Shank Ø x Shank Length	Drawing type	Head Shape	T = tubular S = semi-tubular	Material	Material Description
93058	15.5	08x15	Type C	Flat	T (stepped)	STEEL	1 x FM RIVETS BAG INCLUDES 100 PCS
93060	15.5	08x20	Type C	Flat	T (stepped)	STEEL	1 x FM RIVETS BAG INCLUDES 100 PCS





FERODO



WVA



!



...IVECO

EuroTrakker/EuroTrakker Cursor

MP 190 E 30 H; MP 190 E 30 W; MP 190 E 34 H; MP 190 E 34 W; MP 190 E 37 H; MP 190 E 37 W; MP 190 E 42 H; MP 190 E 42 W; MP 260 E 30 H; MP 260 E 34 H; MP 260 E 34 W; MP 260 E 37 H; MP 260 E 37 W; MP 260 E 42 H; MP 260 E 42 W; MP 340 E 34 H; MP 340 E 37 H; MP 340 E 42 H; MP 380 E 34 H; MP 380 E 37 H; MP 380 E 37 W; MP 380 E 42 H; MP 380 E 42 H; MP 380 E 42 W; MP 400 E 34 HT; MP 400 E 37 HT; MP 400 E 37 WT; MP 400 E 42 HT; MP 400 E 42 WT; MP 410 E 37 H; MP 410 E 42 H; MP 410 E 42 W; MP 440 E 34 HT; MP 440 E 37 HT; MP 440 E 42 HT; MP 720 E 37 HT; MP 720 E 37 WT; MP 720 E 42 HT; MP 720 E 42 WT; MP 720 E 47 HT; MP 440 E 37 HT; MP 440 E 42 HT; MP 720 E 37 HT; MP 720 E 37 WT; MP 720 E 42 HT; MP 720 E 42 WT; MP 720 E 47 HT	06/03→	F	K19109.9	B2898	4	19109	410	195,5	180	21,7			96	93058	FAI207		
				K19116.9	B2899	4	19110	410	195,5	180	21,7			96	93058	FAI207	
						4	19116	410	195,5	200	21,7			96	93058	FAI207	
						4	19119	410	195,5	200	21,7			96	93058	FAI207	
			R	K19109.9	B2898	4	19109	410	195,5	180	21,7			96	93058	FAI207	
						4	19110	410	195,5	180	21,7			96	93058	FAI207	
				K19116.9	B2899	4	19116	410	195,5	200	21,7			96	93058	FAI207	
						4	19119	410	195,5	200	21,7			96	93058	FAI207	

Loadstar

175.17, 24	1987→1992	F	K19385.0	B2739	6	19384	381	188	178	▶18,15			96	93684		
					2	19385	381	188	178	▶18,15			96	93684		
	R	K19385.0	B2739	6	19384	381	188	178	▶18,15			96	93684			
						2	19385	381	188	178	▶18,15			96	93684	

Maggie

300.25, 30 300.32, 32 mixer 300.34, 34 mixer	1987→	F1	K19385.0	B2739	6	19384	381	188	178	▶18,15			96	93684			
					2	19385	381	188	178	▶18,15			96	93684			
		F2	K19385.0	B2739	6	19384	381	188	178	▶18,15			96	93684			
					2	19385	381	188	178	▶18,15			96	93684			
			R1	K19385.0	B2739	6	19384	381	188	178	▶18,15			96	93684		
						2	19385	381	188	178	▶18,15			96	93684		
			R2	K19385.0	B2739	6	19384	381	188	178	▶18,15			96	93684		
						2	19385	381	188	178	▶18,15			96	93684		

M-Series

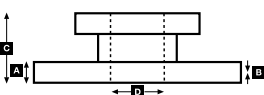
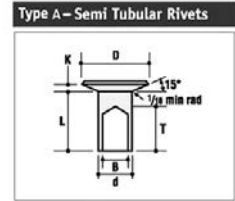
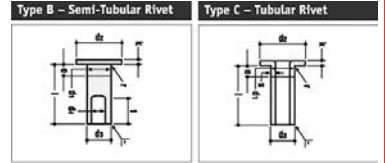
115.14/17 Turbo 135.14/17 145.17	1983→12/91	F	K19918.0	J1356	4	19225	360	318	170	14,0			72	93059		
		R	K19918.0	J1356	4	19225	360	318	170	14,0			72	93059		
120 F 13, F 13 P 120 F 14, F 14 R, F 14 T 120 NC & 140 NC 140 F 14, F 20, F 20 R-T 150 F 14, 150 F 17 150 NC 17, NC 20 150 NR 20, NT 20 168.14	1979→1990	F	K17885.0	J1535	8	17885	420	211	135	12,5			64	93060		
		R	K17885.0	J1535	8	17885	420	211	135	12,5			64	93060		
	1978→1990															
120 PC 17 (4x2, 4x4)		R	K19622.0	J1288	4	19622	394	354	152	12,7			64			
110-130 NC, NR, NT	1973→	F	K17481.0	J1517	4	17481	420	421	125	12,0	Eaton axle		64	93058		
		R	K19072.0	J2518	4	19072	394	360	152	12,7			48	93684		
130 NT/14 & NT/20	1978→	F	K17481.0	J1517	4	17481	420	421	125	12,0			64	93058		
		R	K19072.0	J2518	4	19072	394	360	152	12,7	Eaton axle		48	93684		
135.14 (4x2) 150.16 AN Turbo, ANW Turbo 159.17 (4x2) 159.2 159.20 R, 159.20 T 165.24 175.17 (4x2) 175.24 (4x2)	1984→	F	K19385.0	B2739	6	19384	381	188	178	▶18,15			96	93684		
	1987→				2	19385	381	188	178	▶18,15			96	93684		
	1984→1990	R	K19385.0	B2739	6	19384	381	188	178	▶18,15			96	93684		
	1980→1990				2	19385	381	188	178	▶18,15			96	93684		
		1987→1992														



FAI207 ↔ 1310mm
 2



Rivet Ref	Head Size	Shank Ø x Shank Length	Drawing type	Head Shape	T = tubular S = semi-tubular	Material	Material Description
93058	15.5	08x15	Type C	Flat	T (stepped)	STEEL	1 x FM RIVETS BAG INCLUDES 100 PCS
93059	15.5	08x18	Type C	Flat	T (stepped)	STEEL	1 x FM RIVETS BAG INCLUDES 100 PCS
93060	15.5	08x20	Type C	Flat	T (stepped)	STEEL	1 x FM RIVETS BAG INCLUDES 100 PCS
93684	12	L9	Type A	Conical	S	STEEL	1 x FM RIVETS BAG INCLUDES 100 PCS





WVA



!

**...IVECO****MK-Series**

80.13 80.16 90.13	01/83→12/91	F	K17827.0	J1227	2	17827	325	251	120	12,5		60		
		R	K19620.0	J1226	2	17828	325	210	120	12,5		64		
					2	19621	325	251	150	12,5				
					2	19620	325	210	150	12,5				
110.13 110.16 110-130.13 130.16	01/83→12/91	F	K17804.0	J1287	4	17804	394	354	127	12,7		64		
		R	K19622.0	J1288	4	19622	394	354	152	12,7		64		

Old Models Fiat OM

160 NC - 697		F	K17482.0	J1359	4	17482	420	397	125	12,0		96	93058	
180NC		F	K15207.0*		4	15207	420	406	90	8,0	*use 15 207 08,00 60 4	64	93059	
Brake 325x100 Range 60/75NC			K17408.0	J1516	2	17793	325	296	100	8,0		52	93048	
					2	17408	325	296	100	8,0			93048	
Range 100NC			K15558.0	J1347	4	15558	420	422	90	12		64		
Range 80 4x4			K00676.0		4	17372	400	215	100	8,7		64		
					4	17373	400	158	100	8,7				
Brake 325x80 Range 40/55NC			K15732.0	J1253	2	15733	325	256	80	7,0		56	93048	
					2	15732	325	298	80	7,0			93048	
Brake 420x125			K17482.0	J1359	4	17482	420	397	125	12,0		96	93058	
Brake 420x180			K15494.0	J1358	4	15494	420	397	90	12,0	Wheel set	64	93060	
Brake 420x90			K15207.0*		4	15207	420	406	90	8,0	*use 15 207 08,00 60 4	64	93059	
Range 80/90NC		F	K17094.0	J1045	4	17094	400	333	100	10		48		
		R	K17792.0	J1046	2	17792	400	318	100	8		32		
					2	17794	400	368	100	8				
Range 160/180NC - 697		R	K15494.0	J1358	4	15494	420	397	90	12,0	Wheel set	64	93060	

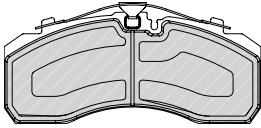
Stralis

AS 260S40/PS, AS 260S43/PS, AS 260S48/PS, AS 260S54/PS, AS 440S40 T/P, AS 440S40 TX/P, AS 440S43 T/P, AS 440S43 TX/P, AS 440S48 T/P, AS 440S48 TX/P, AS 440S54 T/P 294-397kW	04/02→	F	FCV4296PTS	G6978PTS	4	29253	432	248	109,5	30	Ch.4334465→ (2007→), W.I. not required w.i. cable extension		FAI160 →06	FCR254A
		R	FCV4296PTS	G6978PTS	4	29253	432	248	109,5	30	Ch.4334465→ (2007→), W.I. not required w.i. cable extension		FAI173 →06	FCR254A
							432						FAI160 →06	FCR254A
													FAI173 →06	FCR318A

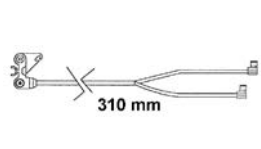
T / P / PA-Series

160 NC, NT	1978→1991	F	K17482.0	J1359	4	17482	420	397	125	12,0		96	93058	
170 F 26, T 26, F 35, F 35 T	1981→1991	F	K19385.0	B2739	6	19384	381	188	178	▶18,15		96	93684	
170 F 30 Turbo					2	19385	381	188	178	▶18,15			93684	
190 F 26, FT 26, F 35, F 35T for pneum. wheel suspension	→1991 1979→1991													
190 F 30, F 30 T	→1991	F	K17869.0	J1307	8	17869	420	197	140	12,5		64	93060	
190 F 35, F 35 T		R	K19694.0	J1308	8	19694	420	197	180	12,5		128	93060	

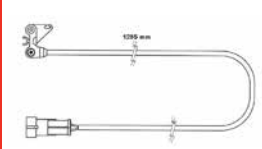
FCV4296PTS/G6978PTS
4550 KnorrSB/SN7 (ProTecS)



FAI160 ↔ 310mm
2



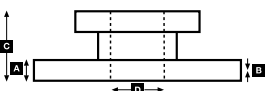
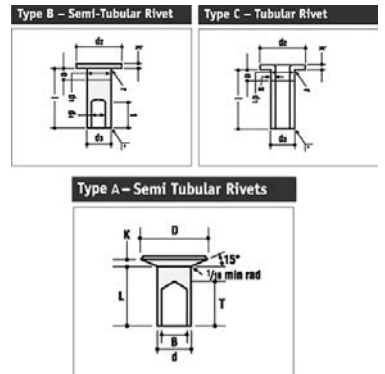
FAI173 ↔ 1285mm
2



		A	B	C	D		Kg	ABS	
FCR254A		432	45.0	37.0	139	210	12xM16x2	37.7	
FCR318A		432	45.0	37.0	154	210	12	38.0	✓



Rivet Ref	Head Size	Shank Ø x Shank Length	Drawing type	Head Shape	T = tubular S = semi-tubular	Material	Material Description
93048	11.5	06x12	Type C	Flat	T	STEEL	1 x FM RIVETS BAG INCLUDES 100 PCS
93058	15.5	08x15	Type C	Flat	T (stepped)	STEEL	1 x FM RIVETS BAG INCLUDES 100 PCS
93059	15.5	08x18	Type C	Flat	T (stepped)	STEEL	1 x FM RIVETS BAG INCLUDES 100 PCS
93060	15.5	08x20	Type C	Flat	T (stepped)	STEEL	1 x FM RIVETS BAG INCLUDES 100 PCS
93684	12	L9	Type A	Conical	S	STEEL	1 x FM RIVETS BAG INCLUDES 100 PCS



**...IVECO****...T / P / PA-Series**

190 PAC 20 & 26	1978→1991	F	K19385.0	B2739	6	19384	381	188	178	▶18,15		96	93684		
190 PAT 26	→1991				2	19385	381	188	178	▶18,15			93684		
190 PC 26 (4x2), PT 26 (4x2)		R1	K19385.0	B2739	6	19384	381	188	178	▶18,15		96	93684		
190 PC 26 (4x4)					2	19385	381	188	178	▶18,15			93684		
190 PC 35, PT 35 (4x2)		R2	K19385.0	B2739	6	19384	381	188	178	▶18,15		96	93684		
190.25 (4x2)	1987→1991				2	19385	381	188	178	▶18,15			93684		
190.29 Turbo (4x2)	1982→1991														
190.30 Turbo (6x2, 6x4)	1982→1992														
190.30 Turbo, T Turbo 224kW/304PS															
190.32 (4x2)	1989→1992														
190.33 T TurboStar 243kW/330PS	1984→1992														
190.36 TurboStar	1987→1992														
190.38 Turbo, T Turbo 280kW/381PS	1982→1991														
190.42 T TurboStar 309kW/420PS	1984→1992														
190.44 T, TurboStar 324kW/440PS	1986→1992														
190.48 TurboStar	1989→1992														
220 F 35 T (6x2, 6x4) 259kW/352PS	1979→1991														
220.30 Turbo (6x2, 6x4)	1982→1991														
220.32 (6x2)	1989→1992														
220.36 (6x2)	1987→1992														
220.38 P (6x2x4)	1982→1991														
220.38 T Turbo	1986→1991														
240 F 26 191kW/260PS	1978→1991														
240 F 35 259kW/352PS															
240.30/38 Turbo	→1991														
240.38 P (6x2)	1982→1992														
260 F 26 191kW/260PS	1978→1991														
260 F 35 259kW/352PS															
260 PAC 26															
260 PC 26 (6x6)	→1991														
260 PC 26, PT 26 (6x4)															
260 PC 35 (6x6)															
260 PC 35, PT 35 (6x4) 259kW/352PS	1979→1991														
260.25 AM (6x4)	→1991														
260.48	1987→1992														
330 F 26	→1991														
330 F 35 P, PT (6x4) 259kW/352PS	1979→1991														
330 PC 26, 35 (6x4)	→1991														
330 PT 35 (6x4), PC 35 (6x6)															
300.23 (8x4)	1984→	F1	K19385.0	B2739	6	19384	381	188	178	▶18,15		96	93684		
300.25 (8x4)	1986→				2	19385	381	188	178	▶18,15			93684		
300.30 (8x4)	1987→	F2	K19385.0	B2739	6	19384	381	188	178	▶18,15		96	93684		
300.32 (8x4)	1989→				2	19385	381	188	178	▶18,15			93684		
300.34 (8x4)		R1	K19385.0	B2739	6	19384	381	188	178	▶18,15		96	93684		
					2	19385	381	188	178	▶18,15			93684		
		R2	K19385.0	B2739	6	19384	381	188	178	▶18,15		96	93684		
					2	19385	381	188	178	▶18,15			93684		

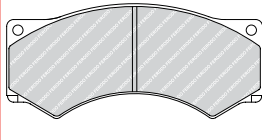
Trakker

	10/04→	F	FCV4296PTS	G6978PTS	4	29253	432	248	109,5	30					FCR254A
		R	FCV4296PTS	G6978PTS	4	29253	432	248	109,5	30					FCR254A

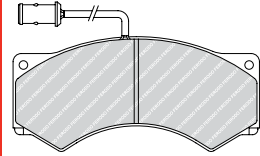
Z-Series

65-12, 79-10, 79-12, 79-13, 79-14 85-101kW	1987→1990	F	FCV503	G6268	4	29024	315	191	89	23			FAI106/FAI113	FCR108A
			FCV733	G6487	4	29067	322	176	79	22	Opt.			FCR107A
79-12, 79-14 99kW	1983→1987	F	FCV376	G0857	4	29017	315	191	89	23				FCR108A
79-14 99kW	02/92→10/92	F	FCV952	G6802	4	29029	315	191	87	23				FCR108A
95-14, 109-14 101kW	1988→1990	F	FCV733	G6487	4	29067	322	176	79	22			FAI106/FAI113	FCR107A

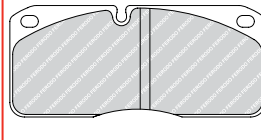
FCV376/G0857
3422 Wabco 456 F-0



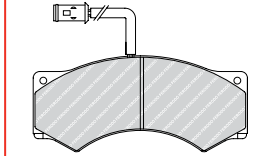
FCV503/G6268
3475 Wabco 456 F-0



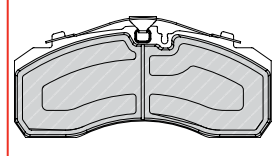
FCV733/G6487
3475 Meritor 2x68



FCV952/G6802
3475 Wabco 456 F-0



FCV4296PTS/G6978PTS
4550 KnorrSB/SN7 (ProTecS)



FAI106 ↔ 495mm
2



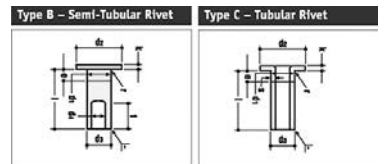
FAI113 ↔ 495mm
2



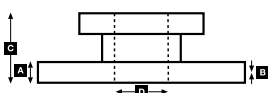
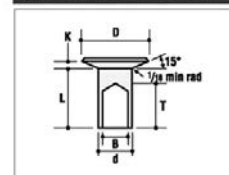
				A	B	C	D		Kg		ABS	
FCR107A				322	30.0	27.8	129	220	8x20,15 2xM10	19.4	8 M20x 1,25x58mm	
FCR108A				315	26.0	23.0	118.5	160	6x18,05 2xM10	13.7	6 M18x1,5x 46mm	
FCR254A				432	45.0	37.0	139	210	12xM16x2	37.7		



Rivet Ref	Head Size	Shank Ø x Shank Length	Drawing type	Head Shape	T = tubular S = semi-tubular	Material	Material Description
93684	12	L9	Type A	Conical	S	STEEL	1 x FM RIVETS BAG INCLUDES 100 PCS



Type A - Semi Tubular Rivets





WVA



!

**...IVECO****Z-Series**

50-8, 50-9, 50-10, 55-8, 55-9, 55-10 60-10, 65-10, 70-10, 75-10 79-10	02/82→1990	F	K17924.0	J1421	2	17924	325	249	100	12,5		52	93048	
		R	K17924.0	J1421	2	17925	325	288	100	12,5			93048	
65-12, 79-10, 79-12, 79-13, 79-14 85-101kW	1983→1987	F	K17924.0	J1421	2	17924	325	249	100	12,5		52	93048	
		R	K17924.0	J1421	2	17925	325	288	100	12,5			93048	
79.13 79.14	1987→1990	F	K17635.0	J2051	2	17635	325	249	120	12,0		52	93048	
		R	K17635.0	J2051	2	17636	325	288	120	12,0			93048	
79.14 102kW/138PS	1983→1987	F	K17635.0	J2051	2	17635	325	249	120	12,0		52	93048	
		R	K17635.0	J2051	2	17636	325	288	120	12,0			93048	
100.13	1981→1990	F	K17804.0	J1287	4	17804	394	354	127	12,7		64		
		R	K19622.0	J1288	4	19622	394	354	152	12,7			64	
109.14 102kW/138PS	1983→1988	F	K19821.0	J2412	2	19822	325	249	160	12,0		52	93049	
		R	K19821.0	J2412	2	19821	325	288	160	12,0			93049	
		R	K19821.0	J2412	2	19822	325	249	160	12,0		52	93049	
					2	19821	325	288	160	12,0			93049	

JELCZ**All**

422, 423, 424, 425, 442, 622, 623	1991→	F	19 245 15,00 60 8		8	19245	420	186	160	15,0		64	93067	
		R	19 245 15,00 60 8		8	19245	420	186	160	15,0			64	93067

LIAZ**100**

100	1973→1996	F	K17184.0		8	17184	420	182	120	18		64		
		R	K19361.0		8	19361	420	182	180	18			64	

200, 300

200, 300		F	K19410.0		8	19410	420	182	150	18		64		
		R	K19361.0		8	19361	420	182	180	18			64	
		R	K19553.0	B2737	6	19553	410	180	200	20,4	Opt.	96	93058	
		R	K19553.0	B2737	2	19554	410	180	200	20,4			96	93058

400

400	01/98→12/01	F	FCV4296PTS	G6978PTS	4	29253	430	248	109,5	30				FCR198A
-----	-------------	---	------------	----------	---	-------	-----	-----	-------	----	--	--	--	---------

All

		F	K19410.0		8	19410	420	182	150	18		64		
		R	K19361.0		8	19361	420	182	180	18			64	
		R	K19553.0	B2737	6	19553	410	180	200	20,4	Opt.	96	93058	
		R	K19553.0	B2737	2	19554	410	180	200	20,4			96	93058

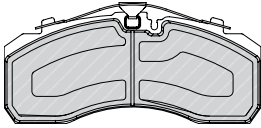
MAN**14 to-Series**

14.192 141kW/192PS	1977→1988	F	K17682.9*		8	17682	410	175	123	▶17,0	*use 17 682 17,00 60 8	64	93059	
		R	K19487.9	B2203	8	19495	410	177	183	▶17,0	FAI206 Opt. for K19487.1	64	93059	FAI205
14.220 162kW/220PS 14.240 177kW/240PS	02/82→1989 04/78→1990	F	17 238 17,00 00 8	B2160	8	17238	410	175	143	▶17,0	FAI203 Opt. for 19,1 version	64	93058	FAI202
		R	K19487.9	B2203	8	19495	410	177	183	▶17,0	FAI206 Opt. for K19487.1	64	93059	FAI205
		R	K19488.9	B2097	8	19496	410	177	223	▶17,0	Opt./ FAI206 Opt. for K19488.1	64	93059	FAI205

15 to-Series

15.168 124kW/168PS	1983→1989	F	17 238 17,00 00 8	B2160	8	17238	410	175	143	▶17,0	FAI203 Opt. for 19,1 version	64	93058	FAI202
		R	K19487.9	B2203	8	19495	410	177	183	▶17,0	FAI206 Opt. for K19487.1	64	93059	FAI205
15.220 162kW/220PS 15.240 177kW/240PS	02/82→1989	F	K19486.9	B2202	8	19494	410	175	163	▶17,0	FAI206 Opt. for 19,1 version	64	93059	FAI205
		R	K19487.9	B2203	8	19495	410	177	183	▶17,0	FAI206 Opt. for K19487.1	64	93059	FAI205
		R	K19488.9	B2097	8	19496	410	177	223	▶17,0	Opt./ FAI206 Opt. for K19488.1	64	93059	FAI205

FCV4296PTS/G6978PTS
4550 KnorrSB/SN7 (ProTecS)



FAI202 ↔ 195mm
4



FAI205 ↔ 210mm
2

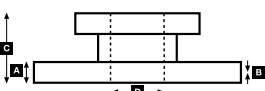
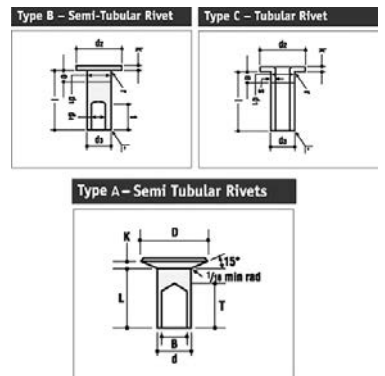


FCR198A

					A	B	C	D		Kg		ABS
					430	45.0	37.0	132	203	10xM14	34.2	



Rivet Ref	Head Size	Shank Ø x Shank Length	Drawing type	Head Shape	T = tubular S = semi-tubular	Material	Material Description
93048	11.5	06x12	Type C	Flat	T	STEEL	1 x FM RIVETS BAG INCLUDES 100 PCS
93049	11.5	06x15	Type C	Flat	T	STEEL	1 x FM RIVETS BAG INCLUDES 100 PCS
93058	15.5	08x15	Type C	Flat	T (stepped)	STEEL	1 x FM RIVETS BAG INCLUDES 100 PCS
93059	15.5	08x18	Type C	Flat	T (stepped)	STEEL	1 x FM RIVETS BAG INCLUDES 100 PCS
93067	18	10x18	Type C	Flat	T	STEEL	1 x FM RIVETS BAG INCLUDES 100 PCS





FERODO



WVA



!



...MAN

16 to-Series

16.240 177kW/240PS	01/82→1989	F	K19486.9	B2202	8	19494	410	175	163	►17,0	FAI206 Opt. for 19,1 version	64	93059	FAI205	
16.280 206kW/280PS	02/79→1989	R	K19487.9	B2203	8	19495	410	177	183	►17,0	FAI206 Opt. for K19487.1	64	93059	FAI205	
16.291 214kW/291PS			K19488.9	B2097	8	19496	410	177	223	►17,0	Opt./ FAI206 Opt. for K19488.1	64	93059	FAI205	
16.360	08/86→1989														
16.331 244kW/331PS	05/81→1988	F	K19486.9	B2202	8	19494	410	175	163	►17,0	FAI206 Opt. for 19,1 version	64	93059	FAI205	
		R	K19488.9	B2097	8	19496	410	177	223	►17,0	FAI206 Opt. for K19488.1	64	93059	FAI205	
16.332 244kW/332PS	08/86→1989	F	K19487.9	B2203	8	19495	410	177	183	►17,0	FAI206 Opt. for K19487.1	64	93059	FAI205	
16.362 266kW/362PS		R	K19488.9	B2097	8	19496	410	177	223	►17,0	FAI206 Opt. for K19488.1	64	93059	FAI205	

17 to-Series

17.136 100kW/136PS	04/84→1989	F	K19486.9	B2202	8	19494	410	175	163	►17,0	FAI206 Opt. for 19,1 version	64	93059	FAI205	
17.170 125kW/170PS	02/84→1989	R	K19487.9	B2203	8	19495	410	177	183	►17,0	FAI206 Opt. for K19487.1	64	93059	FAI205	
17.192 141kW/192PS			K19488.9	B2097	8	19496	410	177	223	►17,0	Opt./ FAI206 Opt. for K19488.1	64	93059	FAI205	
17.232 161kW/230PS	08/87→1989														
17.240 177kW/240PS	08/79→1988														
17.152 112kW/152PS	08/87→1989	F	K19486.9	B2202	8	19494	410	175	163	►17,0	FAI206 Opt. for 19,1 version	64	93059	FAI205	
17.182 134kW/182PS		R	K19488.9	B2097	8	19496	410	177	223	►17,0	FAI206 Opt. for K19488.1	64	93059	FAI205	
17.222 163kW/222PS															
17.220 162kW/220PS	06/81→1990	F	K19486.9	B2202	8	19494	410	175	163	►17,0	FAI206 Opt. for 19,1 version	64	93059	FAI205	
		R	K19487.9	B2203	8	19495	410	177	183	►17,0	FAI206 Opt. for K19487.1	64	93059	FAI205	
			K19488.9	B2097	8	19496	410	177	223	►17,0	Opt./ FAI206 Opt. for K19488.1	64	93059	FAI205	

19 to-Series

19.240 177kW/240PS	01/79→1990	F	K19486.9	B2202	8	19494	410	175	163	►17,0	FAI206 Opt. for 19,1 version	64	93059	FAI205	
19.281 207kW/281PS		R	K19488.9	B2097	8	19496	410	177	223	►17,0	FAI206 Opt. for K19488.1	64	93059	FAI205	
19.291 214kW/291PS															
19.321 236kW/321PS															
19.331 244kW/331PS															
19.361 266kW/361PS															

20/22 to-Series

20.24	05/78→1990	F	K19486.9	B2202	8	19494	410	175	163	►17,0	FAI206 Opt. for 19,1 version	64	93059	FAI205	
20.280 206kW/280PS		R	K19487.9	B2203	8	19495	410	177	183	►17,0	FAI206 Opt. for K19487.1	64	93059	FAI205	
22.331 244kW/331PS			K19488.9	B2097	8	19496	410	177	223	►17,0	Opt./ FAI206 Opt. for K19488.1	64	93059	FAI205	

24 to-Series

24.192 141kW/192PS	02/80→1990	F1	K19486.9	B2202	8	19494	410	175	163	►17,0	FAI206 Opt. for 19,1 version	64	93059	FAI205	
24.240 177kW/240PS		F2	K19486.9	B2202	8	19494	410	175	163	►17,0	FAI206 Opt. for 19,1 version	64	93059	FAI205	
24.291 214kW/291PS		R	K19487.9	B2203	8	19495	410	177	183	►17,0	FAI206 Opt. for K19487.1	64	93059	FAI205	
24.331 244kW/331PS			K19488.9	B2097	8	19496	410	177	223	►17,0	Opt./ FAI206 Opt. for K19488.1	64	93059	FAI205	
24.361 266kW/362PS															
24.220 162kW/220PS	01/80→1988	F	K19486.9	B2202	8	19494	410	175	163	►17,0	FAI206 Opt. for 19,1 version	64	93059	FAI205	
24.240 177kW/240PS		R	K19487.9	B2203	8	19495	410	177	183	►17,0	FAI206 Opt. for K19487.1	64	93059	FAI205	
24.291 214kW/291PS			K19488.9	B2097	8	19496	410	177	223	►17,0	Opt./ FAI206 Opt. for K19488.1	64	93059	FAI205	
24.331 244kW/331PS			K19486.9	B2202	8	19494	410	175	163	►17,0	Trailing axle/ FAI206 Opt. for 19,1 version	64	93059	FAI205	
24.361 266kW/361PS															

26 to-Series

26.240 177kW/240PS	08/79→1988	F	K19486.9	B2202	8	19494	410	175	163	►17,0	FAI206 Opt. for 19,1 version	64	93059	FAI205	
26.281 207kW/280PS		R	K19486.9	B2202	8	19494	410	175	163	►17,0	FAI206 Opt. for 19,1 version	64	93059	FAI205	
26.291 214kW/290PS															
26.321 235kW/320PS															
26.331 244kW/330PS															
26.361 266kW/360PS															

30 to-Series

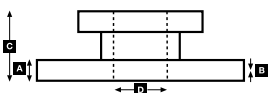
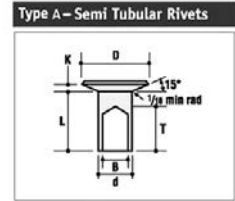
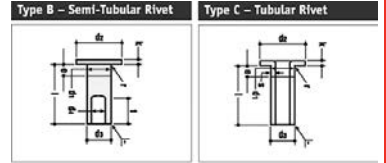
30.291 214kW/291PS	02/84→1986	F	K19486.9	B2202	8	19494	410	175	163	►17,0	FAI206 Opt. for 19,1 version	64	93059	FAI205	
30.331 244kW/331PS		R	K19487.9	B2203	8	19495	410	177	183	►17,0	FAI206 Opt. for K19487.1	64	93059	FAI205	
			K19488.9	B2097	8	19496	410	177	223	►17,0	Opt./ FAI206 Opt. for K19488.1	64	93059	FAI205	



FAI205 ↔ 210mm
2



Rivet Ref	Head Size	Shank Ø x Shank Length	Drawing type	Head Shape	T = tubular S = semi-tubular	Material	Material Description
93059	15.5	08x18	Type C	Flat	T (stepped)	STEEL	1 x FM RIVETS BAG INCLUDES 100 PCS





WVA



!



#



FERODO

Abex

...MAN**32/33 to-Series**

32.240 177kW/240PS	08/79→1988	F	K19486.9	B2202	8	19494	410	175	163	▶17,0	FAI206 Opt. for 19,1 version	64	93059	FAI205	
32.281 207kW/280PS		R1	K19487.9	B2203	8	19495	410	177	183	▶17,0	FAI206 Opt. for K19487.1	64	93059	FAI205	
32.291 214kW/290PS				K19488.9	B2097	8	19496	410	177	223	▶17,0	Opt./ FAI206 Opt. for K19488.1	64	93059	FAI205
32.321 236kW/320PS			R2	K19487.9	B2203	8	19495	410	177	183	▶17,0	FAI206 Opt. for K19487.1	64	93059	FAI205
32.331 244kW/330PS				K19488.9	B2097	8	19496	410	177	223	▶17,0	Opt./ FAI206 Opt. for K19488.1	64	93059	FAI205
32.361 266kW/360PS															
33.291 214kW/291PS	03/82→1988														
33.320 DF, DA 236kW/320PS	1977→1988														
33.331 244kW/330PS	03/82→1988														

38 to-Series

38.320 DFAS, DFAK, DFS, DFK, DF, DA 236kW/320PS	1975→1988	F	K19486.9	B2202	8	19494	410	175	163	▶17,0	FAI206 Opt. for 19,1 version	64	93059	FAI205
		R	K19487.9	B2203	8	19495	410	177	183	▶17,0	FAI206 Opt. for K19487.1	64	93059	FAI205

40 to-Series

40.365 269kW/365PS	→1987	F	K19486.9	B2202	8	19494	410	175	163	▶17,0	FAI206 Opt. for 19,1 version	64	93059	FAI205
40.400 294kW/400PS	1982→1988	R1	K19488.9	B2097	8	19496	410	177	223	▶17,0	FAI206 Opt. for K19488.1	64	93059	FAI205
40.440 324kW/440PS		R2	K19488.9	B2097	8	19496	410	177	223	▶17,0	FAI206 Opt. for K19488.1	64	93059	FAI205

41 to-Series

41.361 266kW/361PS	03/82→1987	F	K19486.9	B2202	8	19494	410	175	163	▶17,0	FAI206 Opt. for 19,1 version	64	93059	FAI205
		R	K19487.9	B2203	8	19495	410	177	183	▶17,0	FAI206 Opt. for K19487.1	64	93059	FAI205
			K19488.9	B2097	8	19496	410	177	223	▶17,0	Opt./ FAI206 Opt. for K19488.1	64	93059	FAI205

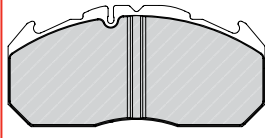
F90-Series

19t, 24t, 25t	1990→1996	F	FCV15788FE	G6912FE	4	29210	432	250	118	28	over size		FAI161	FCR161A
				FCV1583B	G6927	4	29053		250	118		30		FAI161
26t, 27t, 33t, 48t	01/89→	F	FCV15788FE	G6912FE	4	29210	432	250	118	28	over size		FAI161	FCR161A
				FCV1583B	G6927	4	29053		250	118		30		FAI161

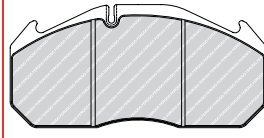
F90-Series (19 to)

19.242 F, FL, FLL 177kW/241PS	01/88→02/89	F	K19487.9	B2203	8	19495	410	177	183	▶17,0	FAI206 Opt. for K19487.1	64	93059	FAI205
19.242 FS, FLS, FK 177kW/241PS		R	K19488.9	B2097	8	19496	410	177	223	▶17,0	FAI206 Opt. for K19488.1	64	93059	FAI205
19.262 F, FL, FLL 191kW/260PS	01/88→02/90													
19.262 FS, FLS, FK 191kW/260PS														
19.272 F, FL, FLL 198kW/270PS	02/90→05/95													
19.272 FS, FLS, FK 198kW/270PS														
19.292 F, FL, FLL 213kW/290PS	07/86→02/90													
19.292 FS, FLS, FK 213kW/290PS														
19.322 F, FL, FLL 235kW/320PS	02/90→05/95													
19.322 FS, FLS, FK 235kW/320PS														
19.322 U, ULL 235kW/320PS	02/90→05/94													
19.332 F, FL, FLL 243kW/330PS														
19.332 FS, FLS, FK 243kW/330PS	07/86→02/90													
19.332 U, ULL 243kW/330PS														
19.342 F, FL, FLL 250kW/340PS	05/94→05/95													
19.342 FS, FLS, FK 250kW/340PS														
19.362 F, FK, FL, FLL 265kW/360PS	07/86→02/90													
19.362 FS, FLS, U, ULL 265kW/360PS														
19.372 F, FL, FLL, U, ULL 272kW/370PS	02/90→05/95													
19.402 F, FL, FLL 294kW/400PS														
19.402 FS, FLS, FK 294kW/400PS	05/94→05/95													
19.422 F, FL, FLL 309kW/420PS														
19.422 FS, FLS, FK, U, ULL 309kW/420PS	02/90→05/95													
19.462 F, FL, FS, FLS, FK 338kW/460PS														
19.502 FK 368kW/500PS	05/87→02/90													
19.502 F, FL, FLL 368kW/500PS	08/89→	F	K19487.9	B2203	8	19495	410	177	183	▶17,0	Opt./FAI206 Opt. for K19487.1	64	93059	FAI205
19.502 FS, FLS, 368kW/500PS		R	K19488.9	B2097	8	19496	410	177	223	▶17,0	FAI206 Opt. for K19488.1	64	93059	FAI205

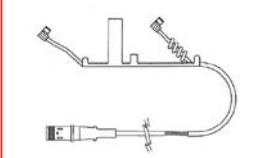
FCV1578BFE/G6912FE
4568 Meritor D3 - D Elsa1



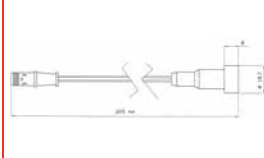
FCV1583B/G6927
4568 Meritor D3 - D Elsa1



FAI161 ↔ 385mm
2



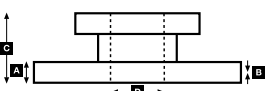
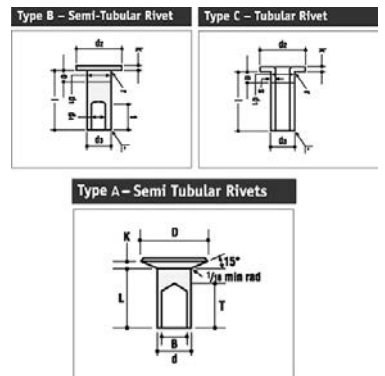
FAI205 ↔ 210mm
2



				A	B	C	D		Kg		ABS
FCR161A				432	45.0	37.0	135	208	10xM16	35.0	✓



Rivet Ref	Head Size	Shank Ø x Shank Length	Drawing type	Head Shape	T = tubular S = semi-tubular	Material	Material Description
93059	15.5	08x18	Type C	Flat	T (stepped)	STEEL	1 x FM RIVETS BAG INCLUDES 100 PCS





WVA



!

**...MAN****F90-Series (19 to): 4x4**

19.262 FA, FAK, FAS 191kW/260PS	02/89→02/90	F	K19486.9	B2202	8	19494	410	175	163	►17,0	FAI206 Opt. for 19,1 version	64	93059	FAI205
19.272 FA, FAK, FAS 198kW/269PS	02/90→05/95	R	K19488.9	B2097	8	19496	410	177	223	►17,0	FAI206 Opt. for K19488.1	64	93059	FAI205
19.292 FA, FAK, FAS 213kW/290PS	05/88→02/90													
19.322 FA, FAK, FAS 235kW/320PS	02/90→06/96													
19.332 FA, FAK, FAS 243kW/330PS	05/88→02/90													
19.342 FA, FAK, FAS 250kW/340PS	05/94→06/96													
19.362 FA, FAK, FAS 265kW/360PS	05/88→02/90													
19.372 FA, FAK, FAS 272kW/370PS	02/90→06/96													
19.402 FA, FAK, FAS 294kW/400PS	05/94→06/96													
19.422 FA, FAK, FAS 309kW/420PS	02/90→06/96													

F90-Series (23 to)

23.272 FNL 198kW/270PS	09/86→1994	F	K19487.9	B2203	8	19495	410	177	183	►17,0	FAI206 Opt. for K19487.1	64	93059	FAI205
23.322 FNL 235kW/320PS		R	K19488.9	B2097	8	19496	410	177	223	►17,0	FAI206 Opt. for K19488.1	64	93059	FAI205
23.372 FNL 272kW/370PS			17 238 17,00 00 8	B2160	8	17238	410	175	143	►17,0	Auxiliary axle/ FAI203 Opt. for 19,1 version	64	93058	FAI202
23.422 FNL 309kW/420PS														

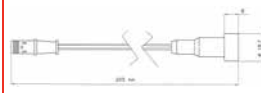
F90-Series (24 to)

24.242 DF, DFS, DFK 177kW/241PS	01/88→07/89	F	K19487.9	B2203	8	19495	410	177	183	►17,0	FAI206 Opt. for K19487.1	64	93059	FAI205
24.262 DF, DFS, DFLS, DFK 190kW/260PS	01/88→02/90	R	K19488.9	B2097	8	19496	410	177	223	►17,0	FAI206 Opt. for K19488.1	64	93059	FAI205
24.272 DF, DFS, DFLS, DFK 198kW/269PS	02/90→12/90													
24.292 DF, DFS, DFLS, DFK 213kW/290PS	04/87→02/90													
24.302 DF, DFS, DFLS, DFK 220kW/299PS	05/90→04/95													
24.322 DF, DFS, DFLS, DFK 235kW/320PS	02/90→12/90													
24.332 DF, DFS, DFLS, DFK 243kW/330PS	04/87→02/90													
24.362 DF, DFS, DFLS, DFK 265kW/360PS														
24.372 DF, DFS, DFLS, DFK 272kW/370PS	02/90→04/95													
24.422 DF, DFS, DFLS, DFK 309kW/420PS	02/90→12/90													
24.462 DF, DFS, DFLS, DFK 338kW/460PS	02/89→02/90													
24.242 FNL, FNLL 177kW/241PS	01/88→02/90	F	K19487.9	B2203	8	19495	410	177	183	►17,0	FAI206 Opt. for K19487.1	64	93059	FAI205
24.262 FNL, FNLL 191kW/260PS	01/88→06/96	R	K19488.9	B2097	8	19496	410	177	223	►17,0	FAI206 Opt. for K19488.1	64	93059	FAI205
24.272 FNL, FNLL 198kW/269PS	02/90→05/95		17 238 17,00 00 8	B2160	8	17238	410	175	143	►17,0	Trailing axle/ FAI203 Opt. for 19,1 version	64	93058	FAI202
24.272 FNLS, FVLS 198kW/269PS														
24.292 FNL, FNLL 213kW/290PS	10/86→02/90													
24.292 FNLS, FVLS 213kW/290PS														
24.302 FNL, FNLL 220kW/299PS	05/90→10/90													
24.322 FNL, FNLL 235kW/320PS	02/90→05/95													
24.322 FNLS, FLS 235kW/320PS														
24.322 UNL, UNLL 235kW/320PS	02/90→12/90													
24.332 FNL, FNLL 243kW/330PS	10/86→02/90													
24.332 FNLS, FVLS 243kW/330PS														
24.332 UNL, UNLL 243kW/330PS														
24.342 FNL, FNLL 250kW/340PS	05/94→05/95													
24.362 FNL, FNLL 265kW/360PS	10/86→02/90													
24.362 FNLS, FVLS 265kW/360PS														
24.362 UNL, UNLL 265kW/360PS														
24.372 FNL, FNLL 272kW/370PS	02/90→05/95													
24.372 FNLS, FVLS 272kW/370PS														
24.372 FVL, FVLS 249kW/339PS	05/90→12/90													
24.372 UNL, UNLL 272kW/370PS	02/90→12/90													
24.402 FNL, FNLL 294kW/400PS	05/94→05/95													
24.422 FNL, FNLL 309kW/420PS	02/90→05/95													
24.422 UNL, UNLL 309kW/420PS	02/90→12/90													
24.462 FNL 338kW/460PS	04/89→02/90													
24.462 FVLS 338kW/460PS	05/87→07/87													
24.502 DF, DFS, DFK 368kW/500PS	02/90→12/90	F	K19487.9	B2203	8	19495	410	177	183	►17,0	Opt./FAI206 Opt. for K19487.1	64	93059	FAI205
		R	K19488.9	B2097	8	19496	410	177	223	►17,0	FAI206 Opt. for K19488.1	64	93059	FAI205
24.502 FNL 368kW/500PS	02/90→12/90	F	K19487.9	B2203	8	19495	410	177	183	►17,0	Opt./FAI206 Opt. for K19487.1	64	93059	FAI205
		R	K19488.9	B2097	8	19496	410	177	223	►17,0	FAI206 Opt. for K19488.1	64	93059	FAI205
			17 238 17,00 00 8	B2160	8	17238	410	175	143	►17,0	Auxiliary axle/ FAI203 Opt. for 19,1 version	64	93058	FAI202

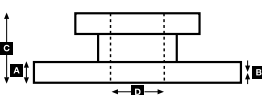
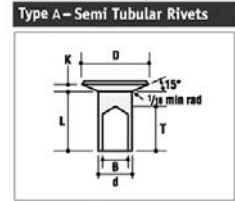
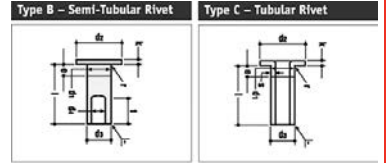


FAI202 ↔ 195mm
 4

FAI205 ↔ 210mm
 2



Rivet Ref	Head Size	Shank Ø x Shank Length	Drawing type	Head Shape	T = tubular S = semi-tubular	Material	Material Description
93058	15.5	08x15	Type C	Flat	T (stepped)	STEEL	1 x FM RIVETS BAG INCLUDES 100 PCS
93059	15.5	08x18	Type C	Flat	T (stepped)	STEEL	1 x FM RIVETS BAG INCLUDES 100 PCS





...MAN

F90-Series (25 to)

25.272 DF, DFS, DFSL, DFK 198kW/270PS	09/90→12/92	F	K19487.9	B2203	8	19495	410	177	183	▶17,0	FAI206 Opt. for K19487.1	64	93059	FAI205
25.302 DF, DFS, DFSL, DFK 220kW/299PS	09/90→12/91	R	K19488.9	B2097	8	19496	410	177	223	▶17,0	FAI206 Opt. for K19488.1	64	93059	FAI205
25.322 DF, DFS, DFSL, DFK 235kW/320PS	09/90→12/92													
25.322 UNL, UNLL 235kW/320PS														
25.372 DF, DFS, DFSL, DFK 272kW/370PS														
25.372 UNL, UNLL 272kW/370PS														
25.422 DF, DFS, DFSL, DFK 309kW/420PS														
25.422 UNL, UNLL 309kW/420PS														
25.272 FNL, FNLL 198kW/270PS	09/90→10/93	F	K19487.9	B2203	8	19495	410	177	183	▶17,0	FAI206 Opt. for K19487.1	64	93059	FAI205
25.302 FNL, FNLL 220kW/299PS	09/90→12/91	R	K19488.9	B2097	8	19496	410	177	223	▶17,0	FAI206 Opt. for K19488.1	64	93059	FAI205
25.302 FNLS, FVLS 220kW/299PS			17 238 17,00 00 8	B2160	8	17238	410	175	143	▶17,0	Trailing axle/ FAI203 Opt. for 19,1 version	64	93058	FAI202
25.322 FNL, FNLL 235kW/320PS	09/90→12/92													
25.322 FNLS, FVLS 235kW/320PS														
25.372 FNLS, FVLS 272kW/370PS	09/90→10/93													
25.372 FVLS, FNL, FNLL 272kW/370PS														
25.422 FNL, FNLL 309kW/420PS	09/90→12/92													
25.422 FNLS, FVLS 309kW/420PS														
25.502 FNL 368kW/500PS														
25.502 DF, DFS 368kW/500PS	09/90→12/92	F	K19487.9	B2203	8	19495	410	177	183	▶17,0	Opt./FAI206 Opt. for K19487.1	64	93059	FAI205
		R	K19488.9	B2097	8	19496	410	177	223	▶17,0	FAI206 Opt. for K19488.1	64	93059	FAI205

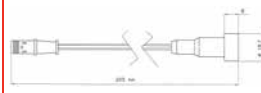
F90-Series (26 to)

26.242 DF, DFS, DFK 177kW/241PS	01/88→07/89	F	K19486.9	B2202	8	19494	410	175	163	▶17,0	FAI206 Opt. for 19,1 version	64	93059	FAI205
26.242 DFAK 177kW/241PS	02/89→07/89	R	K19488.9	B2097	8	19496	410	177	223	▶17,0	FAI206 Opt. for K19488.1	64	93059	FAI205
26.262 DF, DFS, DFK 191kW/260PS	01/88→02/90													
26.262 DFA, DFAS, DFAK 191kW/260PS	02/89→02/90													
26.272 DF, DFS, DFSL, DFK 198kW/269PS	02/90→06/96													
26.272 DFA, DFAS, DFAK 198kW/269PS	02/90→12/92													
26.292 DF, DFS, DFK 213kW/290PS	09/87→02/90													
26.292 DFA, DFAS, DFAK 213kW/290PS	05/88→02/90													
26.302 DF, DFS, DFK 220kW/299PS	05/90→12/91													
26.302 DFA, DFAS, DFAK 220kW/299PS														
26.322 DF, DFS, DFSL, DFK 235kW/320PS	02/90→06/96													
26.322 DFA, DFAS, DFAK 235kW/320PS	02/90→12/92													
26.322 UNL, 26.322 UNLL 235kW/320PS	09/90→05/94													
26.332 DF, DFS, DFK 243kW/330PS	09/87→02/90													
26.332 DFA, DFAS, DFAK 243kW/330PS	05/88→02/90													
26.342 DF, DFL, DFS, DFK, DFLK 250kW/340PS	04/94→06/96													
26.362 DFA, DFAS, DFAK	05/88→02/90													
26.362 DF, DFL, DFS, DFK	02/87→02/90													
26.372 DF, DFS, DFK 272kW/370PS	01/89→1994													
26.372 DFA, DFAK, DFAS 272kW/370PS														
26.402 DF, DFL, DFS, DFK, DFLK	05/94→06/96													
26.422 DF, DFS, DFK, DFL 390kW/420PS	01/89→1994													
26.422 DFA, DFAK, DFAS 390kW/420PS														
26.462 DF, DFS	02/89→02/90													
26.462 DFA, DFAS	08/89→02/90													
26.502 DFA, DFAS 368kW/500PS	01/89→12/92													
26.272 FNL, FNLL, FNLS, FVLS 198kW/270PS	09/90→12/95	F	K19487.9	B2203	8	19495	410	177	183	▶17,0	FAI206 Opt. for K19487.1	64	93059	FAI205
26.302 FNL, FNLL, FNLS, FVLS 220kW/299PS	09/90→12/91	R	K19488.9	B2097	8	19496	410	177	223	▶17,0	FAI206 Opt. for K19488.1	64	93059	FAI205
26.322 FNL, FNLL, FNLS, FVLS 235kW/320PS	09/90→12/95		17 238 17,00 00 8	B2160	8	17238	410	175	143	▶17,0	Trailing axle/ FAI203 Opt. for 19,1 version	64	93058	FAI202
26.372 DFN, FVL, FVLS, FNL, FN	01/89→1994													
26.422 DFN, FVL, FVLS, FNL, FN 390kW/420PS														
26.502 DF, DFS, DFSL 368kW/500PS	01/89→06/96	F	K19486.9	B2202	8	19494	410	175	163	▶17,0	Opt./FAI206 Opt. for 19,1 version	64	93059	FAI205
		R	K19488.9	B2097	8	19496	410	177	223	▶17,0	FAI206 Opt. for K19488.1	64	93059	FAI205
26.502 FNL, FNLL 368kW/500PS	01/89→06/96	F	K19487.9	B2203	8	19495	410	177	183	▶17,0	Opt./FAI206 Opt. for K19487.1	64	93059	FAI205
		R	K19488.9	B2097	8	19496	410	177	223	▶17,0	FAI206 Opt. for K19488.1	64	93059	FAI205
			17 238 17,00 00 8	B2160	8	17238	410	175	143	▶17,0	Trailing axle/ FAI203 Opt. for 19,1 version	64	93058	FAI202

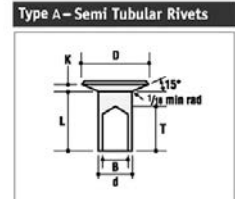
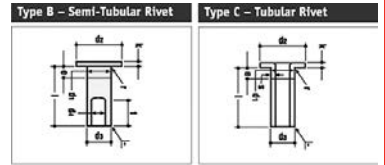


FAI202 ↔ 195mm
 4

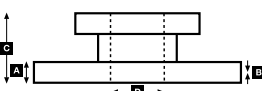
FAI205 ↔ 210mm
 2



Rivet Ref	Head Size	Shank Ø x Shank Length	Drawing type	Head Shape	T = tubular S = semi-tubular	Material	Material Description
93058	15.5	08x15	Type C	Flat	T (stepped)	STEEL	1 x FM RIVETS BAG INCLUDES 100 PCS
93059	15.5	08x18	Type C	Flat	T (stepped)	STEEL	1 x FM RIVETS BAG INCLUDES 100 PCS



MAN





WVA



!

**...MAN****F90-Series (27 to)**

27.272 198kW/270PS 27.322 235kW/320PS 27.372 272kW/370PS 27.422 309kW/420PS 27.502 DFA, DFAS 368kW/500PS	01/89→1994	F	K19486.9	B2202	8	19494	410	175	163	▶17,0	FAI206 Opt. for 19,1 version	64	93059	FAI205	
		R	K19488.9	B2097	8	19496	410	177	223	▶17,0	FAI206 Opt. for K19488.1	64	93059	FAI205	
27.502 DF, DFS 368kW/500PS	01/89→	F	K19486.9	B2202	8	19494	410	175	163	▶17,0	Opt./ FAI206 Opt. for 19,1 version	64	93059	FAI205	
		R	K19488.9	B2097	8	19496	410	177	223	▶17,0	FAI206 Opt. for K19488.1	64	93059	FAI205	

F90-Series (30 to)

30.292 215kW/292PS	1988→1994	F1	K19487.9	B2203	8	19495	410	177	183	▶17,0	FAI206 Opt. for K19487.1	64	93059	FAI205	
		F2	K19487.9	B2203	8	19495	410	177	183	▶17,0	FAI206 Opt. for K19487.1	64	93059	FAI205	
		R1	K19487.9	B2203	8	19495	410	177	183	▶17,0	FAI206 Opt. for K19487.1	64	93059	FAI205	
		R2	K19487.9	B2203	8	19495	410	177	183	▶17,0	FAI206 Opt. for K19487.1	64	93059	FAI205	
					K19488.9	B2097	8	19496	410	177	223	▶17,0	Opt./ FAI206 Opt. for K19488.1	64	93059
30.332 VFNL (8x2) 244kW/332PS	1988→1994	F1	K19487.9	B2203	8	19495	410	177	183	▶17,0	FAI206 Opt. for K19487.1	64	93059	FAI205	
		F2	K19487.9	B2203	8	19495	410	177	183	▶17,0	FAI206 Opt. for K19487.1	64	93059	FAI205	
		R1	K19488.9	B2097	8	19496	410	177	223	▶17,0	FAI206 Opt. for K19488.1	64	93059	FAI205	
		R2	K19488.9	B2097	8	19496	410	177	223	▶17,0	FAI206 Opt. for K19488.1	64	93059	FAI205	

F90-Series (32 to)

32.242 178kW/292PS 32.262 191kW/260PS	1988→1994	F1	K19487.9	B2203	8	19495	410	177	183	▶17,0	FAI206 Opt. for K19487.1	64	93059	FAI205	
	1989→1994	F2	K19487.9	B2203	8	19495	410	177	183	▶17,0	FAI206 Opt. for K19487.1	64	93059	FAI205	
32.272 VF, VFK	01/89→1994	R1	K19488.9	B2097	8	19496	410	177	223	▶17,0	FAI206 Opt. for K19488.1	64	93059	FAI205	
32.292 VFNL (8x2) 215kW/292PS	1988→1994	R2	K19487.9	B2203	8	19495	410	177	183	▶17,0	FAI206 Opt. for K19487.1	64	93059	FAI205	
32.302	05/90→09/91														
32.322 VF, VFK	01/89→1994														
32.332 VFNL (8x2) 244kW/332PS	1988→1994														
32.362 VFNL (8x2) 266kW/362PS															
32.372 VF, VFK	01/89→1994														
32.402	05/94→06/96														
32.422 VF, VFK	01/89→1994														
32.462	05/94→06/96														

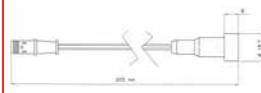
F90-Series (33 to)

33.242 DFK 178kW/242PS 33.262 DF, DFK, DFS 193kW/260PS 33.272 DF, DFK, DFS 198kW/270PS 33.292 DF, DFK, DFS 215kW/290PS 33.322 DF, DFK, DFS 235kW/320PS 33.332 DF, DFK, DFS 244kW/330PS 33.342 DF 33.362 DF, DFK, DFS 266kW/360PS 33.372 DF, DFK, DFS 272kW/370PS 33.402 DF, DFK, DFS 33.422 DF, DFK, DFS 309kW/420PS 33.462 DF, DFS 340kW/460PS	09/87→1994	F	K19487.9	B2203	8	19495	410	177	183	▶17,0	FAI206 Opt. for K19487.1	64	93059	FAI205	
	01/89→1994	R1	K19488.9	B2097	8	19496	410	177	223	▶17,0	FAI206 Opt. for K19488.1	64	93059	FAI205	
			R2	K19488.9	B2097	8	19496	410	177	223	▶17,0	FAI206 Opt. for K19488.1	64	93059	FAI205
33.242 DFAK 33.262 DFA, DFAK, DFAS 193kW/260PS 33.272 DFA, DFAK, DFAS 198kW/270PS 33.292 DFA, DFAK, DFAS 215kW/290PS 33.322 DFA, DFAK, DFAS 235kW/320PS 33.332 DFA, DFAK, DFAS 244kW/330PS 33.342 DFA 33.362 DFA, DFAK, DFAS 266kW/360PS 33.372 DFA, DFAK, DFAS 272kW/370PS 33.402 DFA 33.422 DFA, DFAK, DFAS 309kW/420PS 33.462 DFA, DFAS 340kW/460PS	01/88→08/88	F	K19486.9	B2202	8	19494	410	175	163	▶17,0	FAI206 Opt. for 19,1 version	64	93059	FAI205	
	01/89→1994	R	K19488.9	B2097	8	19496	410	177	223	▶17,0	FAI206 Opt. for K19488.1	64	93059	FAI205	
33.502 DFA, DFAS 368kW/500PS 33.502 DF, DFS 368kW/500PS	01/89→	F	K19487.9	B2203	8	19495	410	177	183	▶17,0	Opt./FAI206 Opt. for K19487.1	64	93059	FAI205	
		R	K19488.9	B2097	8	19496	410	177	223	▶17,0	FAI206 Opt. for K19488.1	64	93059	FAI205	
			17 238 17,00 00 8	B2160	8	17238	410	175	143	▶17,0	Trailing axle/ FAI203 Opt. for 19,1 version	64	93058	FAI202	

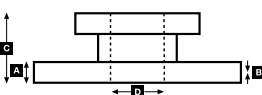
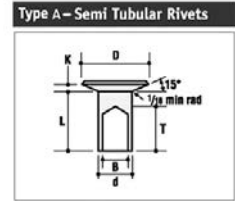
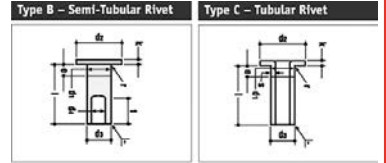


FAI202 ↔ 195mm
 4

FAI205 ↔ 210mm
 2



Rivet Ref	Head Size	Shank Ø x Shank Length	Drawing type	Head Shape	T = tubular S = semi-tubular	Material	Material Description
93058	15.5	08x15	Type C	Flat	T (stepped)	STEEL	1 x FM RIVETS BAG INCLUDES 100 PCS
93059	15.5	08x18	Type C	Flat	T (stepped)	STEEL	1 x FM RIVETS BAG INCLUDES 100 PCS





FERODO

Abex

WVA



!



...MAN

F90-Series (35 to)

35.262 VF 193kW/260PS 35.272 VF, VFK 198kW/270PS 35.292 VF 215kW/290PS 35.302 VF, VFK 35.322 VF, VFK 235kW/320PS 35.332 VF 244kW/330PS 35.342 VF, VFK 35.362 VF 266kW/360PS 35.372 VF, VFK 272kW/370PS 35.402 VF, VFK 35.422 VF, VFK 309kW/420PS	01/89→1994	F	K19486.9	B2202	8	19494	410	175	163	▶17,0	FAI206 Opt. for 19,1 version	64	93059	FAI205
		R	K19487.9	B2203	8	19495	410	177	183	▶17,0	Opt./FAI206 Opt. for K19487.1	64	93059	FAI205
35.262 VFAK 193kW/260PS 35.272 VFAK 198kW/270PS 35.292 VFAK 215kW/290PS 35.302 VFA, VFAK 35.322 VFA, VFAK 235kW/320PS 35.332 VFAK 244kW/330PS 35.362 VFAK 266kW/360PS 35.372 VFA, VFAK 272kW/370PS 35.422 VFA, VFAK 309kW/420PS	09/91→05/98 01/89→1994	F	K19486.9	B2202	8	19494	410	175	163	▶17,0	FAI206 Opt. for 19,1 version	64	93059	FAI205
		R	K19488.9	B2097	8	19496	410	177	223	▶17,0	FAI206 Opt. for K19488.1	64	93059	FAI205

F90-Series (40 to)

40.242 178kW/242PS 40.262 193kW/262PS 40.292 215kW/292PS 40.332 244kW/332PS 40.362 266kW/362PS 40.372 DFS, DFK 272kW/370PS 40.402 DF 40.422 DFS, DFK 309kW/420PS 40.462 DF	1987→ 01/89→1994 05/95→06/96 01/89→1994 07/89→02/90	F	K19487.9	B2203	8	19495	410	177	183	▶17,0	FAI206 Opt. for K19487.1	64	93059	FAI205
		R	K19488.9	B2097	8	19496	410	177	223	▶17,0	FAI206 Opt. for K19488.1	64	93059	FAI205
40.372 DFAK, DFAS 272kW/370PS 40.422 DFAK, DFAS 309kW/420PS 40.462 DFAK, DFAS 340kW/460PS	01/89→1994	F	K19486.9	B2202	8	19494	410	175	163	▶17,0	FAI206 Opt. for 19,1 version	64	93059	FAI205
		R	K19488.9	B2097	8	19496	410	177	223	▶17,0	FAI206 Opt. for K19488.1	64	93059	FAI205
40.502 6x6 368kW/500PS	01/89→06/96	F	K19486.9	B2202	8	19494	410	175	163	▶17,0	FAI206 Opt. for 19,1 version	64	93059	FAI205
		R1	K19487.9	B2203	8	19495	410	177	183	▶17,0	FAI206 Opt. for K19487.1	64	93059	FAI205
		R2	K19488.9	B2097	8	19496	410	177	223	▶17,0	Opt./FAI206 Opt. for K19488.1	64	93059	FAI205
40.502 8x8 368kW/500PS	01/89→06/96	F1	K19486.9	B2202	8	19494	410	175	163	▶17,0	FAI206 Opt. for 19,1 version	64	93059	FAI205
		F2	K19487.9	B2203	8	19495	410	177	183	▶17,0	FAI206 Opt. for K19487.1	64	93059	FAI205
		R1	K19488.9	B2097	8	19496	410	177	223	▶17,0	Opt./FAI206 Opt. for K19488.1	64	93059	FAI205
		R2	K19487.9	B2203	8	19495	410	177	183	▶17,0	FAI206 Opt. for K19487.1	64	93059	FAI205

F90-Series (41 to)

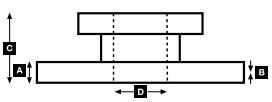
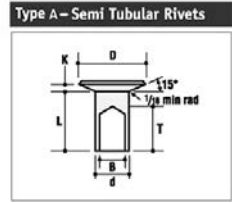
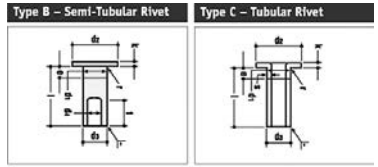
41.262 VF, VFK 193kW/260PS 41.272 VF 41.292 VF, VFK 215kW/290PS 41.322 VF, VFK 235kW/320PS 41.332 VF, VFK 244kW/330PS 41.342 VF 41.362 VF, VFK 266kW/360PS 41.372 VF, VFK 272kW/370PS 41.402 VF 41.422 VF, VFK 309kW/420PS	01/89→1994 02/90→12/91 01/89→1994	F	K19486.9	B2202	8	19494	410	175	163	▶17,0	FAI206 Opt. for 19,1 version	64	93059	FAI205
		R	K19487.9	B2203	8	19495	410	177	183	▶17,0	Opt./FAI206 Opt. for K19487.1	64	93059	FAI205
41.262 VFAK 193kW/260PS 41.292 VFAK 215kW/290PS 41.322 VFAK 235kW/320PS 41.332 VFAK 244kW/330PS 41.362 VFAK 266kW/360PS 41.372 VFAK 272kW/370PS 41.422 VFAK 309kW/420PS	05/94→06/96 01/89→1994 05/94→06/96 01/89→1994	F	K19486.9	B2202	8	19494	410	175	163	▶17,0	FAI206 Opt. for 19,1 version	64	93059	FAI205
		R	K19488.9	B2097	8	19496	410	177	223	▶17,0	FAI206 Opt. for K19488.1	64	93059	FAI205



FAI205 ↔ 210mm
2



Rivet Ref	Head Size	Shank Ø x Shank Length	Drawing type	Head Shape	T = tubular S = semi-tubular	Material	Material Description
93059	15.5	08x18	Type C	Flat	T (stepped)	STEEL	1 x FM RIVETS BAG INCLUDES 100 PCS





WVA



!

**...MAN****F90-Series (48 to)**

48.292 VF	07/89→02/90	F	K19487.9	B2203	8	19495	410	177	183	►17,0	FAI206 Opt. for K19487.1	64	93059	FAI205
48.322 VF 235kW/320PS	01/89→1994	R	K19488.9	B2097	8	19496	410	177	223	►17,0	FAI206 Opt. for K19488.1	64	93059	FAI205
48.332 VF	07/89→02/90													
48.362 VF														
48.372 VF 272kW/370PS	01/89→1994													
48.422 VF 309kW/420PS														
48.462 VF	07/89→02/90													
48.292 VFA, VFAK 215kW/290PS	01/89→1994	F	K19486.9	B2202	8	19494	410	175	163	►17,0	FAI206 Opt. for 19,1 version	64	93059	FAI205
48.322 VFA, VFAK 235kW/320PS		R	K19488.9	B2097	8	19496	410	177	223	►17,0	FAI206 Opt. for K19488.1	64	93059	FAI205
48.332 VFA, VFAK 244kW/330PS														
48.362 VFA, VFAK 266kW/360PS														
48.372 VFA, VFAK 272kW/370PS														
48.422 VFA, VFAK 309kW/420PS														
48.462 VFA, VFAK 340kW/460PS														
48.502 VFA, VFAK 398kW/500PS	01/89→													
48.502 VR 398kW/500PS	01/89→1997	F	K19487.9	B2203	8	19495	410	177	183	►17,0	Opt./FAI206 Opt. for K19487.1	64	93059	FAI205
		R	K19488.9	B2097	8	19496	410	177	223	►17,0	FAI206 Opt. for K19488.1	64	93059	FAI205

F2000-Series

19t, 23t, 26t, 27t, 33t, 40t 170-441kW	1994→	F	FCV1578BFE	G6912FE	4	29210	432	250	118	28	→03/02			FAI161	FCR215A
			FCV1583B	G6927	4	29053		250	118	30	over size			FAI161	FCR215A
			FCV1404BFE	G6920FE	4	29156	432	250	118	30	04/02→ D-Elsa2			FAI164	FCR215A
							432				ABS				FCR161A
							438				19t/23t Opt. disc				FCR144A

F2000-Series (19 to)

19.233 FCNG 170kW/231PS	09/96→	R	K19488.9	B2097	8	19496	410	177	223	►17,0	FAI206 Opt. for K19488.1	64	93059	FAI205
19.603 FLS 441kW/600PS														
19.343 FC, FLC, FL, FS, FLS 250kW/340PS	01/94→12/95	R	K19488.9	B2097	8	19496	410	177	223	►17,0	FAI206 Opt. for K19488.1	64	93059	FAI205
19.423 FC, FLC, FL, FS, FLS 309kW/420PS														
19.273 FA, FK, FAK 198kW/269PS	01/94→12/95	F	K19487.9	B2203	8	19495	410	177	183	►17,0	FAI206 Opt. for K19487.1	64	93059	FAI205
19.293 FK, FLK, FAC, FAS, FAK 213kW/290PS	01/94→	R	K19488.9	B2097	8	19496	410	177	223	►17,0	FAI206 Opt. for K19488.1	64	93059	FAI205
19.314 FK, FLK, FAS	06/98→													
19.323 FAC, FAS, FK, FLK, FAK 235kW/320PS	01/94→12/95													
19.343 FAC, FAS, FK, FLK, FAK 250kW/340PS	01/94→													
19.364 FK, FLK, FAS, FAC, FAK	06/98→													
19.373 FAC, FAS, FK, FLK, FAK 272kW/370PS	01/94→12/95													
19.403 FAC, FAS, FK, FLK, FAK 294kW/400PS	01/94→													
19.414 FAC, FAS, FK, FLK, FAK	06/98→													
19.423 FAC, FAS, FK, FLK, FAK 309kW/420PS	01/94→12/95													
19.463 FAC, FAS, FK, FLK, FAK 338kW/460PS	01/94→													
19.464 FAS, FK, FLK, FAK	06/98→													
19.403 FC, FLC, FL, FS, FLS 294kW/400PS	01/94→	R	K19488.9	B2097	8	19496	410	177	223	►17,0	FAI206 Opt. for K19488.1	64	93059	FAI205
19.414 FC, FLC, FL, FS, FLS	06/98→													
19.463 FC, FLC, FL, FS, FLS 338kW/460PS	01/94→													
19.464 FC, FLC, FL, FS, FLS	06/98→													
19.364 FC, FLC, FL, FS, FLS	06/98→	R	K19488.9	B2097	8	19496	410	177	223	►17,0	FAI206 Opt. for K19488.1	64	93059	FAI205

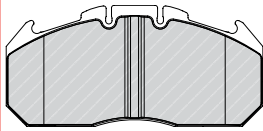
F2000-Series (23 to)

23.463 FNLLC 338kW/460PS	01/94→	R	K19488.9	B2097	8	19496	410	177	223	►17,0	FAI206 Opt. for K19488.1	64	93059	FAI205
			17 238 17,00 00 8	B2160	8	17238	410	175	143	►17,0	Auxiliary axle/ FAI203 Opt. for 19,1 version	64	93058	FAI202

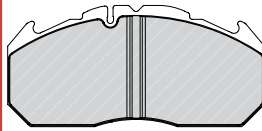
F2000-Series (24 to)

24.273 FNLLC 198kW/269PS	01/94→12/95	F	K19487.9	B2203	8	19495	410	177	183	►17,0	FAI206 Opt. for K19487.1	64	93059	FAI205
24.293 FNLLC 213kW/290PS	01/94→	R	K19488.9	B2097	8	19496	410	177	223	►17,0	FAI206 Opt. for K19488.1	64	93059	FAI205
24.323 FNLLC 235kW/320PS	01/94→12/95													
24.343 FNLLC 250kW/340PS	01/94→													
24.423 FNLLC 309kW/420PS	01/94→12/95													
24.463 FNLLC 338kW/460PS	01/94→													
24.403 FNLLC 294kW/400PS	01/94→	F	K19487.9	B2203	8	19495	410	177	183	►17,0	FAI206 Opt. for K19487.1	64	93059	FAI205
24.403 FNLLC 338kW/460PS		R	K19488.9	B2097	8	19496	410	177	223	►17,0	FAI206 Opt. for K19488.1	64	93059	FAI205

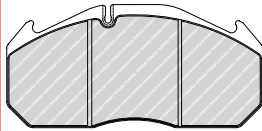
FCV1404BFE/G6920FE
4568 Meritor D-ELSA2



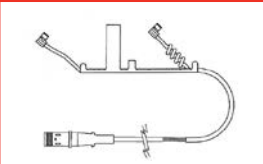
FCV1578BFE/G6912FE
4568 Meritor D3 - D Elsa1



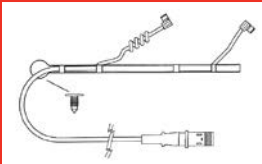
FCV1583B/G6927
4568 Meritor D3 - D Elsa1



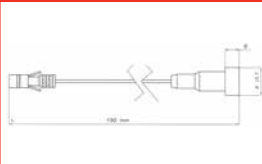
FAI161 ↔ 385mm
2



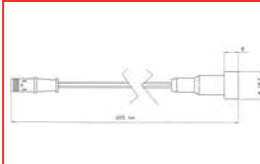
FAI164 ↔ 290mm
2



FAI202 ↔ 195mm
4



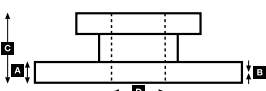
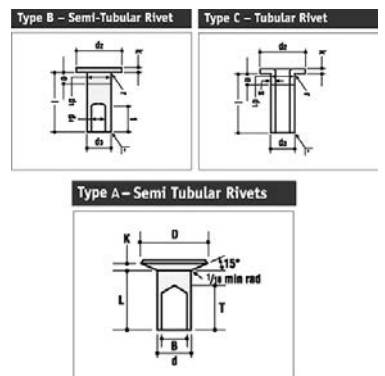
FAI205 ↔ 210mm
2



			A	B	C	D		Kg		ABS
FCR144A			438	45.0	35.0	135	200	10xM16	36.0	
FCR161A			432	45.0	37.0	135	208	10xM16	35.0	✓
FCR215A			432	45.0	40.0	135	208	10xM16	37.0	



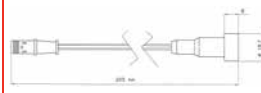
Rivet Ref	Head Size	Shank Ø x Shank Length	Drawing type	Head Shape	T = tubular S = semi-tubular	Material	Material Description
93058	15.5	08x15	Type C	Flat	T (stepped)	STEEL	1 x FM RIVETS BAG INCLUDES 100 PCS
93059	15.5	08x18	Type C	Flat	T (stepped)	STEEL	1 x FM RIVETS BAG INCLUDES 100 PCS



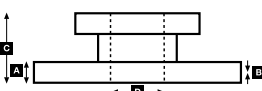
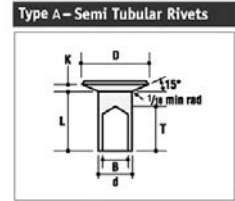
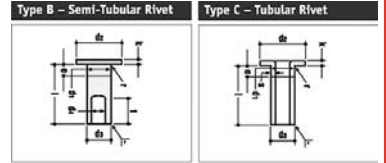


FAI202 ↔ 195mm
 4

FAI205 ↔ 210mm
 2



Rivet Ref	Head Size	Shank Ø x Shank Length	Drawing type	Head Shape	T = tubular S = semi-tubular	Material	Material Description
93058	15.5	08x15	Type C	Flat	T (stepped)	STEEL	1 x FM RIVETS BAG INCLUDES 100 PCS
93059	15.5	08x18	Type C	Flat	T (stepped)	STEEL	1 x FM RIVETS BAG INCLUDES 100 PCS





WVA



!

**...MAN****...F2000-Series (33 to)**

33.343 DFC, DFS, DFK 250kW/340PS 33.403 DFC, DFS, DFK 294kW/400PS 33.463 DFC, DFS, DFK 338kW/460PS	01/94→	R	K19487.9	B2203	8	19495	410	177	183	▶17,0	FAI206 Opt. for K19487.1	64	93059	FAI205
33.603 DFC, DFS 441kW/600PS	06/96→	R	K19487.9	B2203	8	19495	410	177	183	▶17,0	FAI206 Opt. for K19487.1	64	93059	FAI205

F2000-Series (35 to)

35.343 VFC, VFK 250kW/340PS 35.403 VFC, VFK 294kW/400PS 35.463 VFC, VFK 338kW/460PS	08/95→	F	K19487.9	B2203	8	19495	410	177	183	▶17,0	FAI206 Opt. for K19487.1	64	93059	FAI205
		R	K19488.9	B2097	8	19496	410	177	223	▶17,0	FAI206 Opt. for K19488.1	64	93059	FAI205

F2000-Series (40 to)

40.403 DFAK, DFAS, DFK 294kW/400PS 40.463 DFAK, DFAS, DFK 338kW/460PS	1994→	F	K19487.9	B2203	8	19495	410	177	183	▶17,0	FAI206 Opt. for K19487.1	64	93059	FAI205
		R	K19487.9	B2203	8	19495	410	177	183	▶17,0	FAI206 Opt. for K19487.1	64	93059	FAI205
40.403 DFS 294kW/400PS 40.403 DFS 338kW/460PS	1994→	R	K19487.9	B2203	8	19495	410	177	183	▶17,0	FAI206 Opt. for K19487.1	64	93059	FAI205

F2000-Series (41 to)

41.343 VFC, VFK 250kW/340PS 41.403 VFC, VFK 294kW/400PS 41.463 VFC, VFK 338kW/460PS	08/95→	F	K19487.9	B2203	8	19495	410	177	183	▶17,0	FAI206 Opt. for K19487.1	64	93059	FAI205
		R	K19488.9	B2097	8	19496	410	177	223	▶17,0	FAI206 Opt. for K19488.1	64	93059	FAI205

F2000-Series (48 to)

48.343 VF, VFA 250kW/340PS 48.403 VF, VFA 294kW/400PS 48.463 VF, VFA 338kW/460PS	1994→	F	K19487.9	B2203	8	19495	410	177	183	▶17,0	FAI206 Opt. for K19487.1	64	93059	FAI205
		R	K19488.9	B2097	8	19496	410	177	223	▶17,0	FAI206 Opt. for K19488.1	64	93059	FAI205

G-Series (MAN/VW)

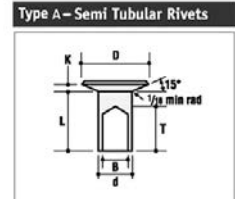
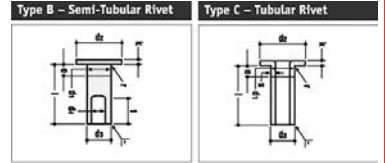
6.90 F, FK 66kW/90PS	1978→1988	F	K15879.0	J1360	8	15879	325	140	97	▶16,5	87-88 Lucas	48	93058	
			K17988.0		8	17988	325	140	150	▶16,2	87-88 ROR Trailer Axle Lucas	64	93058	
			K15817.0		2	15817	325	301	97	12,1	Perrot	44	93060	
					2	15823	325	251	97	12,1			93060	
			K17900.0		2	17900	325	301	147	12,1	ROR Trailer Axle Perrot	44	93057	
					2	17901	325	251	147	12,1			93057	
		R	K15879.0	8	15879	325	140	97	▶16,5	87-88 Lucas	48	93058		
			K17988.0	8	17988	325	140	150	▶16,2	87-88 ROR Trailer Axle Lucas	64	93058		
			K15817.0	2	15817	325	301	97	12,1	Perrot	44	93060		
				2	15823	325	251	97	12,1			93060		
			K17900.0	2	17900	325	301	147	12,1	ROR Trailer Axle Perrot	44	93057		
				2	17901	325	251	147	12,1			93057		
6.100 74kW/100PS 8.100 74kW/100PS 8.150 110kW/150PS 9.150 110kW/150PS 10.150 110kW/150PS	1987→1993	F	K15879.0	J1360	8	15879	325	140	97	▶16,5	→8,5 to Lucas	48	93058	
			K17988.0		8	17988	325	140	150	▶16,2	8,5→ to Lucas	64	93058	
			K15817.0		2	15817	325	301	97	12,1	→8,5 to Perrot	44	93060	
					2	15823	325	251	97	12,1			93060	
			K17900.0		2	17900	325	301	147	12,1	8,5→ to Perrot	44	93057	
					2	17901	325	251	147	12,1			93057	
		R	K15879.0	8	15879	325	140	97	▶16,5	→8,5 to Lucas	48	93058		
			K17988.0	8	17988	325	140	150	▶16,2	8,5→ to Lucas	64	93058		
			K15817.0	2	15817	325	301	97	12,1	→8,5 to Perrot	44	93060		
				2	15823	325	251	97	12,1			93060		
			K17900.0	2	17900	325	301	147	12,1	8,5→ to Perrot	44	93057		
				2	17901	325	251	147	12,1			93057		
8.90 66kW/90PS 8.136 100kW/136PS 8.170 125kW/170PS 9.136 100kW/136PS 9.170 125kW/170PS 10.136 100kW/136PS	1978→1988	F	K17988.0	J1361	8	17988	325	140	150	▶16,2	87-88 Lucas	64	93058	
			K17900.0		2	17900	325	301	147	12,1	Perrot	44	93057	
					2	17901	325	251	147	12,1			93057	
		R	K17988.0		8	17988	325	140	150	▶16,2	87-88 Lucas	64	93058	
8.136 FAE for Wedge brake 100kW/136PS 9.136 FAE for Wedge brake 100kW/136PS	12/83→08/88	F	K17017.0		8	17017	360	173	143	▶16,0		64	93058	
		R	K17017.0		8	17017	360	173	143	▶16,0		64	93058	



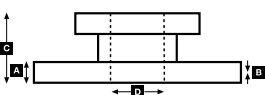
FAI205 ↔ 210mm
 2



Rivet Ref	Head Size	Shank Ø x Shank Length	Drawing type	Head Shape	T = tubular S = semi-tubular	Material	Material Description
93057	15.5	08x12	Type C	Flat	T (stepped)	STEEL	1 x FM RIVETS BAG INCLUDES 100 PCS
93058	15.5	08x15	Type C	Flat	T (stepped)	STEEL	1 x FM RIVETS BAG INCLUDES 100 PCS
93059	15.5	08x18	Type C	Flat	T (stepped)	STEEL	1 x FM RIVETS BAG INCLUDES 100 PCS
93060	15.5	08x20	Type C	Flat	T (stepped)	STEEL	1 x FM RIVETS BAG INCLUDES 100 PCS



MAN





WVA



!

**...MAN****L2000 Series**

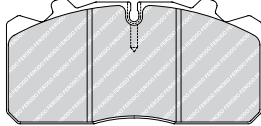
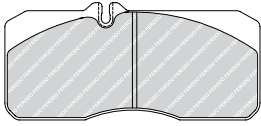
6.103, 6.153, 8.103, 8.113, 8.150, 8.153, 8.163, 8.220, 8.223, 8.224, 9.153, 9.163, 9.223, 9.224, 10.150, 10.153, 10.163, 10.220, 10.224 114kW	09/93→	F	FCV987	G6685	4	29055	324	176	83	22	FAC173(SPRINGS)/FAC169(FORKS) ABS	FAI150	FCR143A
	01/97→		FCV4283	G6974	4	29088	330	176	83	26			FCR146A
		R	FCV4283	G6974	4	29088	330	176	83	26	FAC173(SPRINGS)/FAC169(FORKS). ABS	FAI150	FCR146A
													FCR148A
8.103 LC/LLC, 8.153 LLS, 8.223 LC/LLC/LLS, 9.153 LC/LLC/LLS, 9.223 LC/LLC/LLS, 10.150 FOC, 10.153 LC/LLC/LLS, 10.223 LAEC/LC/LLC/LLS 81-162kW	10/93→06/96	F	FCV987	G6685	4	29055	324	176	83	22			FCR143A

L2000 Series

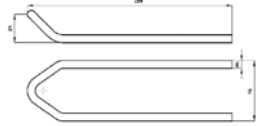
8.150 FOC, FOCL 8.153 LC, LLC 114kW/155PS 8.163 LLS 8.220 FOC, FOCL 162kW/220PS 8.224 LC, LLC, LLS 162kW/220PS 9.163 LC 104kW/141PS 9.163 LC, LLC, LLS 9.224 LC, LLC, LLS 162kW/220PS 10.163 LC, LLC, LLS 10.220 FOC, FOCL 162kW/220PS 10.224 LC, LLC, LLS 162kW/220PS	02/95→	R	K15879.0		8	15879	325	140	97	►16,5	Opt.	48	93058
	10/93→07/97		K17988.0		8	17988	325	140	150	►16,2		64	93058
6.103 FK 75kW/102PS 8.113 LK 81kW/110PS 8.163 LAEC 8.163 LK 8.224 LAEC 162kW/220PS 8.224 LAEK 162kW/220PS 8.224 LK 162kW/220PS 9.163 LK 9.224 LK 162kW/220PS 10.163 LAEC 10.163 LAEK 10.224 LAEC 162kW/220PS 10.224 LAEK 162kW/220PS 10.224 LK 162kW/220PS	09/93→	F	K17988.0		8	17988	325	140	150	►16,2	Opt.	64	93058
	08/95→	R	K17988.0		8	17988	325	140	150	►16,2		64	93058
6.153 F, FL 114kW/155PS	09/93→	R	K15879.0		8	15879	325	140	97	►16,5	Opt.	48	93058
			K17988.0		8	17988	325	140	150	►16,2		64	93058
8.153 LLS 114kW/155PS 8.223 LC, LLC, LLS 9.153 LC, LLC 114kW/155PS 9.153 LLS 114kW/155PS 9.223 LC, LLC, LLS 162kW/220PS 10.150 FOC 10.153 LC, LLC, LLS 114kW/155PS 10.223 LAEC 162kW/220PS 10.223 LC, LLC 10.223 LLS	10/93→06/96	R	K15879.0		8	15879	325	140	97	►16,5	Opt.	48	93058
			K17988.0		8	17988	325	140	150	►16,2		64	93058
8.103 LK 75kW/102PS 8.153 LAEC 114kW/155PS 8.153 LAEK 114kW/155PS 8.223 LAEC 162kW/220PS 8.223 LK 9.153 LK 114kW/155PS 9.223 LK 162kW/220PS 10.153 LAEK 114kW/155PS 10.153 LK 114kW/155PS 10.223 LK	10/93→06/96	F	K17988.0		8	17988	325	140	150	►16,2	Opt.	64	93058
	01/95→06/96	R	K17988.0		8	17988	325	140	150	►16,2		64	93058
	01/95→09/96												
	01/95→06/96												
	10/93→06/96												

FCV987/G6685
4551 Wabco 1000 V-G

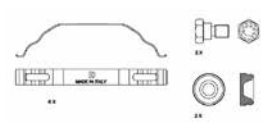
FCV4283/G6974
4568 Wabco PAN17



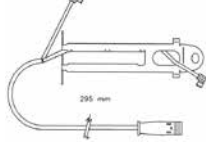
FAC169



FAC173



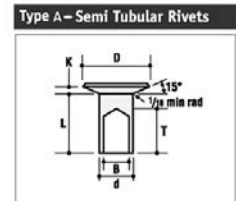
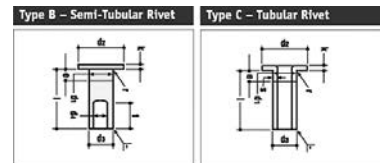
FAI150 ↔ 295mm
2



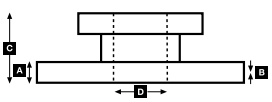
		A	B	C	D	Kg	ABS		
FCR143A		324	30.0	24.0	102	135	10xM14	13.5	
FCR146A		330	34.0	30.0	104	135	10xM14	16.4	
FCR148A		330	34.0	31.0	124	157	12xM12	17.1	✓



Rivet Ref	Head Size	Shank Ø x Shank Length	Drawing type	Head Shape	T = tubular S = semi-tubular	Material	Material Description
93058	15.5	08x15	Type C	Flat	T (stepped)	STEEL	1 x FM RIVETS BAG INCLUDES 100 PCS



MAN





...MAN

L2000-Series (LE Evolution)

LE110C 8.113, LE140C 8.145, 9.145, 0.145, LE160C 8.163, 9.163, 10.163, LE180C 8.180, 8.185, 9.185, 10.180 10.185, 12.180, 12.185, LE220C 8.225, 0.220, 10.225, 12.220, 12.225 114kW	09/00→	F	FCV4283	G6974	4	29088	330	176	83	26	FAC173(SPRINGS)/FAC169(FORKS) ABS		FAI150	FCR146A FCR148A
		R	FCV4283	G6974	4	29088	330	176	83	26	FAC173(SPRINGS)/FAC169(FORKS) ABS		FAI150	FCR146A FCR148A

M90-Series (12 to)

12.152 12.192 140kW/190PS 12.222 162kW/220PS 12.232 169kW/230PS 12.262 191kW/260PS 12.272 198kW/269PS	12/88→05/94	F	K17017.0		8	17017	360	173	143	▶16,0	1995→ Opt. with w.i.hole	64	93058	
	07/90→06/96		K19708.0		6	19708	360	174	183	▶16,25		72	93058	
	05/94→06/96				2	19867	360	174	183	▶16,25		24	93058	
	08/88→06/96	R	K19177.0		8	19177	360	173	160	▶16,0	1995→ Opt. with w.i.hole	96	93058	
	08/95→06/96		K19708.0		6	19708	360	174	183	▶16,25		96	93058	
	09/91→06/96				2	19867	360	174	183	▶16,25		24	93058	

M90-Series (14 to)

14.152 14.162 118kW/160PS 14.192 14.222 162kW/220PS 14.232 198kW/270PS 14.262 191kW/260PS 14.272 198kW/269PS	12/88→06/96	F	K17017.0		8	17017	360	173	143	▶16,0	1995→ Opt. with w.i.hole	64	93058	
	08/95→06/96		K19708.0		6	19708	360	174	183	▶16,25		96	93058	
	08/88→06/96				2	19867	360	174	183	▶16,25		24	93058	
	05/94→06/96	R	K19177.0		8	19177	360	173	160	▶16,0	1995→ Opt. with w.i.hole	96	93058	
	08/88→06/96		K19708.0		6	19708	360	174	183	▶16,25		96	93058	
	08/95→06/96				2	19867	360	174	183	▶16,25		24	93058	

M90-Series (17 to)

17.192 17.222 162kW/220PS 17.232 17.272 198kW/269PS 17.322 17.373 17.422 17.502	08/88→06/96	F	K19486.9	B2202	8	19494	410	175	163	▶17,0	FAI206 Opt. for 19,1 version	64	93059	FAI205
	05/94→06/96	R	K19488.9	B2097	8	19496	410	177	223	▶17,0	FAI206 Opt. for K19488.1	64	93059	FAI205
	08/88→06/96													
	09/91→05/95													
	1990→06/96													

M90-Series (18 to)

18.192 140kW/190PS 18.222 162kW/220PS 18.232 169kW/230PS 18.262 191kW/260PS 18.272 198kW/269PS	09/90→06/96	F	K19486.9	B2202	8	19494	410	175	163	▶17,0	FAI206 Opt. for 19,1 version	64	93059	FAI205
	05/94→06/96	R	K19487.9	B2203	8	19495	410	177	183	▶17,0	FAI206 Opt. for K19487.1	64	93059	FAI205
	09/90→06/96													
	08/95→06/96													
	09/91→06/96													

M90-Series (24 to)

24.192 140kW/190PS 24.222 162kW/220PS 24.232 24.272 198kW/269PS	07/89→06/96	F	K19486.9	B2202	8	19494	410	175	163	▶17,0	FAI206 Opt. for 19,1 version	64	93059	FAI205
	05/94→06/96	R	K19487.9	B2203	8	19495	410	177	183	▶17,0	FAI206 Opt. for K19487.1	64	93059	FAI205
	07/89→06/96		17 238 17,00 00 8	B2160	8	17238	410	175	143	▶17,0	Trailing axle/ FAI203 Opt. for 19,1 version	64	93058	FAI202
	09/91→06/96													

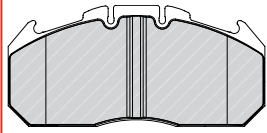
M2000-L Series

12.163 LC, 12.224 LC 114-162kW 14.163 LC/LC, 14.224 LC/LC/LL, 4.264 LC/LC/LL, 14.284 LC/LC/LL 114-206kW	08/95→	F	FCV4283	G6974	4	29088	330	176	83	26	FAC173(SPRINGS)/FAC169(FORKS)		FAI150	FCR146A
		R	FCV4283	G6974	4	29088	330	176	83	26	FAC173(SPRINGS)/FAC169(FORKS)		FAI150	FCR146A
15.163 LC/LC, 15.224 LC/LC/LL, 15.264 LC/LC/LL, 15.284 LC/LC/LL, 18.224 LC/LC/LL, 18.264 LC/LC/LL, 18.284 LC/LC/LL 114-206kW		F	FCV1792BFE	G6941FE	4	29197	377	211	93	30	over size 04/02→ D-Elsa2 ABS		FAI132	FCR147A
			FCV1578BFE	G6912FE	4	29210	432	250	118	28		FAI161	FCR215A	
			FCV1583B	G6927	4	29053	250	118	30	FAI161				
			FCV1404BFE	G6920FE	4	29156	432	250	118	30		FAI164	FCR215A FCR161A	

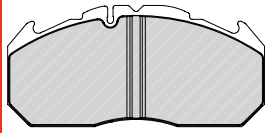
M2000-M Series

14.224/14.264/14.284 - MC/MLC/ML/MLS 162kW 18.224 MC/MLC/ML/MLS, 18.264 MC/MLC/ML/MLS, 18.284 MC/MLC/MLS, 25.224 MNLC/MNLLC, 25.264 MNLC/MNLL 162-206kW	08/95→	F	FCV1792BFE	G6941FE	4	29197	377	211	93	30	over size 04/02→ D-Elsa2 ABS		FAI132	FCR147A
			FCV1578BFE	G6912FE	4	29210	432	250	118	28		FAI161	FCR215A	
			FCV1583B	G6927	4	29053	250	118	30	FAI161				
			FCV1404BFE	G6920FE	4	29156	432	250	118	30		FAI164	FCR215A FCR161A	

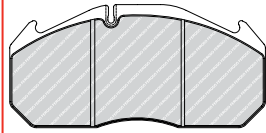
FCV1404BFE/G6920FE
4568 Meritor D-ELSA2



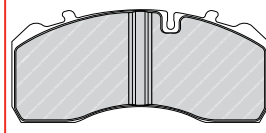
FCV1578BFE/G6912FE
4568 Meritor D3 - D Elsa1



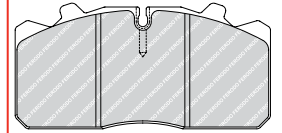
FCV1583B/G6927
4568 Meritor D3 - D Elsa1



FCV1792BFE/G6941FE
4568 Knorr SB/SN6



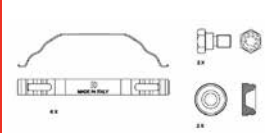
FCV4283/G6974
4568 Wabco PAN17



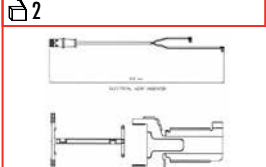
FAC169



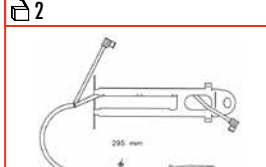
FAC173



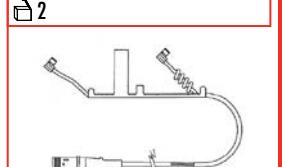
FAI132 ↔ 400mm



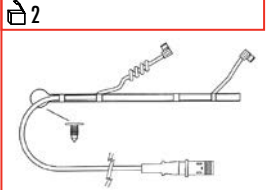
FAI150 ↔ 295mm



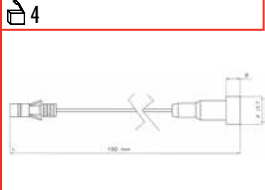
FAI161 ↔ 385mm



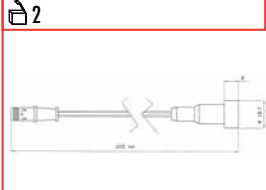
FAI164 ↔ 290mm



FAI202 ↔ 195mm



FAI205 ↔ 210mm

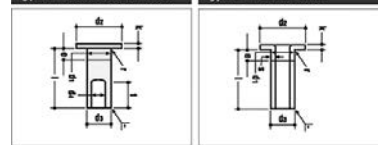


			A	B	C	D		Kg		ABS
FCR146A			330	34.0	30.0	104	135	10xM14	16.4	
FCR147A			377	45.0	38.0	128	162	10xM14	23.0	
FCR148A			330	34.0	31.0	124	157	12xM12	17.1	✓
FCR161A			432	45.0	37.0	135	208	10xM16	35.0	✓
FCR215A			432	45.0	40.0	135	208	10xM16	37.0	

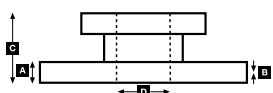
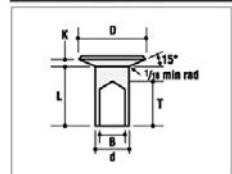


Rivet Ref	Head Size	Shank Ø x Shank Length	Drawing type	Head Shape	T = tubular S = semi-tubular	Material	Material Description
93058	15.5	08x15	Type C	Flat	T (stepped)	STEEL	1 x FM RIVETS BAG INCLUDES 100 PCS
93059	15.5	08x18	Type C	Flat	T (stepped)	STEEL	1 x FM RIVETS BAG INCLUDES 100 PCS

Type B - Semi-Tubular Rivet Type C - Tubular Rivet



Type A - Semi Tubular Rivets





...MAN

M2000-Series (ME Evolution)

ME220B 14.225, 15.225 114-206kW ME250B 14.255, 15.255, 18.255, ME280B 14.285, 15.285, 18.285, 18.286 114-206kW	09/00→	F	FCV1792BFE	G6941FE	4	29197	377	211	93	30	→03/02 over size 04/02→ D-Elsa2 ABS	FAI132 FAI161 FAI161 FAI164	FCR147A FCR215A FCR215A FCR161A
		F	FCV1578BFE	G6912FE	4	29210	432	250	118	28			
		F	FCV1583B	G6927	4	29053		250	118	30			
		F	FCV1404BFE	G6920FE	4	29156	432	250	118	30			

M2000-Series

14.163 LK 114kW/155PS 14.224 LK, LAK, MK, MAK, LAC 162kW/220PS 14.264 LAC, LK, LAK 191kW/260PS 14.284 MAK,MA-KO,MA-LF,L-KO 14.284 LAC, LK, LAK, LR-LF	08/95→	F	K17017.0		8	17017	360	173	143	▶16,0		64	93058		
		R	K19177.0		8	19177	360	173	160	▶16,0					
14.224 LC, LLC, LL 162kW/220PS 14.264 LC, LLC, LL 191kW/260PS 14.264 MC, MLC, ML 191kW/260PS 14.264 MLS 191kW/260PS 14.284 LC, LLC, LL 14.284 MC, MLC, ML 14.284 MLS	08/95→	R	K19177.0		8	19177	360	173	160	▶16,0	Opt. with w.i.hole	96	93058		
		R	K19708.0		6	19708	360	174	183	▶16,25					
	08/95→			2	19867	360	174	183	▶16,25						
	10/98→														
15.284 LC, LLC, LL 18.224 LC, LLC, LL 162kW/220PS 18.224 MC, MLC, ML, MLS 162kW/220PS 18.264 LC, LLC, LL 191kW/260PS 18.264 MC, MLC, ML, MLS 191kW/260PS 18.284 LC, LLC, LL 18.284 MC, MLC, MLS 25.224 MNLC, MNLLC 191kW/260PS 25.264 MNLC, MNLL 162kW/220PS	06/98→	R	K19487.9	B2203	8	19495	410	177	183	▶17,0	FAI206 Opt. for K19487.1	64	93059	FAI205	
		08/95→	R	K19488.9	B2097	8	19496	410	177	223					▶17,0
	06/98→														
		08/95→													

TG-A Series

(18t) 18.310–18.530,(24t) 24.360–24.530, (26t) 26.310–26.530, (32t) 32.310–32.480, (33t) 33.360, 33.410–33.530, (41t) 41.360, 41.530, 41.660 206-485kW	04/00→	F	FCV1578BFE	G6912FE	4	29210	432	250	118	28	→03/01 04/01→ 07/03→	FAI162 FAI164	FCR215A FCR215A FCR214A				
		F	FCV1404BFE	G6920FE	4	29156	432	250	118	30							
		F	FCV4296PTS	G6978PTS	4	29253	432	248	109,5	30							
		R	FCV1578BFE	G6912FE	4	29210	432	250	118	28							
		R	FCV1404BFE	G6920FE	4	29156	432	250	118	30	→03/01, No ABS ABS 04/01→, No ABS ABS 07/03→	FAI162 FAI164	FCR215A FCR161A FCR215A FCR161A FCR214A				
		R	FCV4296PTS	G6978PTS	4	29253	432	248	109,5	30							

TG-A Series

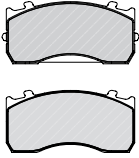
All-wheel-drive mods AWD 6x6/8x8 models	04/00→	F	K19487.9	B2203	8	19495	410	177	183	▶17,0	FAI206 Opt. for K19487.1	64	93059	FAI205
		R	K19488.9	B2097	8	19496	410	177	223	▶17,0				
			17 238 17,00 00 8	B2160	8	17238	410	175	143	▶17,0	Auxiliary axle/ FAI203 Opt. for 19,1 version	64	93058	FAI202

TGL Series

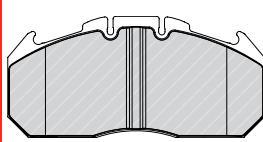
7.150, 7.180, 8.180, 8.210, 8.240, 10.180, 10.210, 10.240, 12.180, 12.210, 12.240 FC, FK, FR, FRK, FLC, FLRC 265kW	04/05→	F	FCV1277BFE	G6796FE	2	29183	335	185	84	34				FCR330A
		F	FCV1277BFE	G6796FE	2	29115		175	84	27				
		R	FCV1277BFE	G6796FE	2	29183	335	185	84	34				
		R	FCV1277BFE	G6796FE	2	29115		175	84	27				



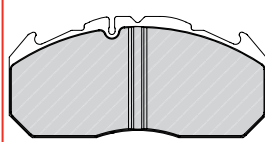
FCV1277BFE/G6796FE
4550 Knorr SB/SN5



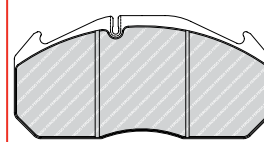
FCV1404BFE/G6920FE
4568 Meritor D-ELSA2



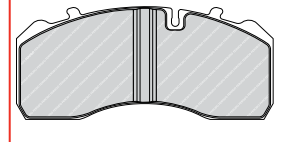
FCV1578BFE/G6912FE
4568 Meritor D3 - D Elsa1



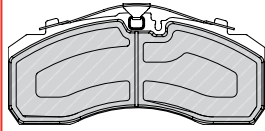
FCV1583B/G6927
4568 Meritor D3 - D Elsa1



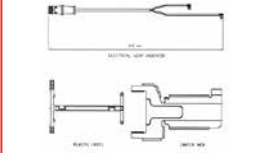
FCV1792BFE/G6941FE
4568 Knorr SB/SN6



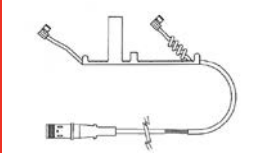
FCV4296PTS/G6978PTS
4550 KnorrSB/SN7 (ProTeCS)



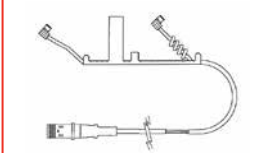
FAI132 ↔ 400mm
📦 2



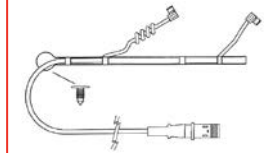
FAI161 ↔ 385mm
📦 2



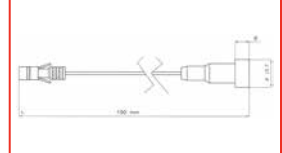
FAI162 ↔ 400mm
📦 2



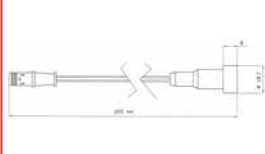
FAI164 ↔ 290mm
📦 2



FAI202 ↔ 195mm
📦 4



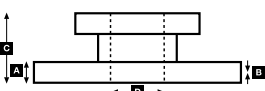
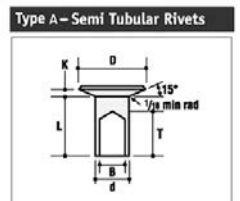
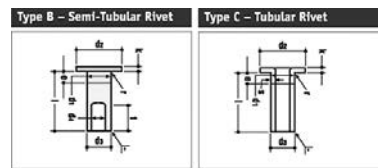
FAI205 ↔ 210mm
📦 2



			A	B	C	D		Kg		ABS	
FCR147A			377	45.0	38.0	128	162	10xM14	23.0		
FCR161A			432	45.0	37.0	135	208	10xM16	35.0		✓
FCR214A			432	45.0	40.0	130	131	12x19 3xM12	36.0		
FCR215A			432	45.0	40.0	135	208	10xM16	37.0		
FCR272A			335	34.0	30.0	118	154	2xM8 10xM14x1,5	17.0		
FCR330A			335	34.0	30.0	93	90	10x15 2xM10	17.0		



Rivet Ref	Head Size	Shank Ø x Shank Length	Drawing type	Head Shape	T = tubular S = semi-tubular	Material	Material Description
93058	15.5	08x15	Type C	Flat	T (stepped)	STEEL	1 x FM RIVETS BAG INCLUDES 100 PCS
93059	15.5	08x18	Type C	Flat	T (stepped)	STEEL	1 x FM RIVETS BAG INCLUDES 100 PCS





WVA



!

**...MAN****TGM Series**

12t 176-206kW	10/05→	F	FCV1792BFE	G6941FE	4	29197	377	211	93	30			FAI132	FCR331A
		R	FCV1792BFE	G6941FE	4	29197	377	211	93	30			FAI132	FCR331A
13-15t 176-206kW	03/06→	F	FCV1792BFE	G6941FE	4	29197	377	211	93	30			FAI132	FCR147A
		R	FCV1792BFE	G6941FE	4	29197	377	211	93	30			FAI132	FCR147A
18-26t 176-240kW		F	FCV4296PTS	G6978PTS	4	29253	432	248	109,5	30				FCR214A
		R	FCV4296PTS	G6978PTS	4	29253	432	248	109,5	30				FCR215A

TGS, TGX

TGS, TGX 18-50 tons fitting Knorr SN7	10/07→	F	FCV4296PTS	G6978PTS	4	29253	432	248	109,5	30				FCR214A
		R	FCV4296PTS	G6978PTS	4	29253	432	248	109,5	30				FCR215A
TGS, TGX 18-50 tons fitting Wabco MAXX22	09/10→	F	FCV4419	29279	4	29279	432	217,5	107,6	30,5	FAI175(Spring)/FAI176(Forks)			FCR214A
		R	FCV4419	29279	4	29279	432	217,5	107,6	30,5	FAI175(Spring)/FAI176(Forks)			FCR215A

Underfloor-Series

24.332 U, UL 24.362 U, UL 26.322 UNL 235kW/320PS 26.372 UNL 272kW/370PS 26.422 UNL 309kW/420PS	1986→	F	K19487.9	B2203	8	19495	410	177	183	▶17,0	FAI206 Opt. for K19487.1	64	93059	FAI205	
		R	17 238 17,00 00 8	B2160	8	17238	410	175	143	▶17,0	Trailing axle/ FAI203 Opt. for 19,1 version	64	93058	FAI202	
	05/89→		K19488.9	B2097	8	19496	410	177	223	▶17,0	FAI206 Opt. for K19488.1	64	93059	FAI205	

Underfloor-Series (U 90)

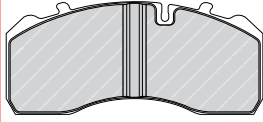
14.272 U 198kW/269PS 19.322 U, UL 235kW/320PS 19.372 U, UL 272kW/370PS 19.422 U, UL 309kW/420PS	05/89→	F	K19487.9	B2203	8	19495	410	177	183	▶17,0	FAI206 Opt. for K19487.1	64	93059	FAI205	
		R	K19488.9	B2097	8	19496	410	177	223	▶17,0	FAI206 Opt. for K19488.1	64	93059	FAI205	

MERCEDES-BENZ**Actros (2-Axle)**

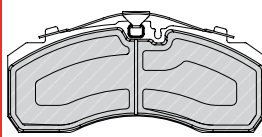
1832 1836 1840 290kW/394PS 1841 1843 315kW/428PS 1844 1846 1848 350kW/476PS 1850 1853 390kW/530PS 1854 1857 420kW/571PS 1858 2031 230kW/313PS 2035 260kW/354PS 2040 290kW/394PS 2053 390kW/530PS	04/03→	F	K19487.9	B2203	8	19495	410	177	183	▶17,0	4x4/FAI203 Opt. For K19487.1	64	93059	FAI202	
		R	K19488.9	B2097	8	19496	410	177	223	▶17,0	4x4 and tipper/FAI203 Opt. For K19488.1	64	93059	FAI202	



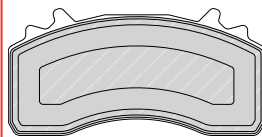
FCV1792BFE/G6941FE
4568 Knorr SB/SN6



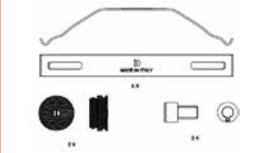
FCV4296PTS/G6978PTS
4550 KnorrSB/SN7 (ProTecS)



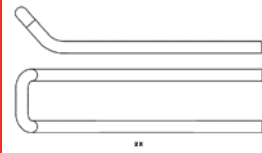
FCV4419/G6988
5200 Wabco MAXX22



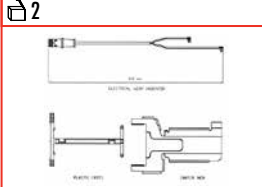
FAC175



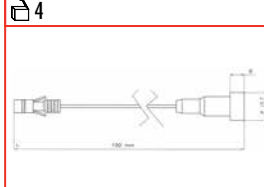
FAC176



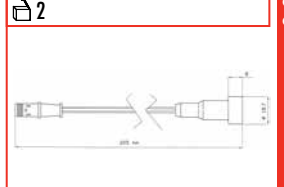
FAI132 ↔ 400mm



FAI202 ↔ 195mm



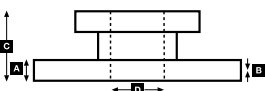
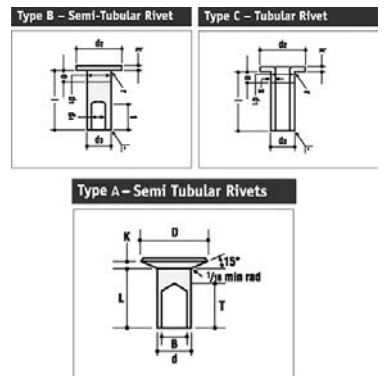
FAI205 ↔ 210mm



			A	B	C	D		Kg		ABS	
FCR147A			377	45.0	38.0	128	162	10xM14	23.0		
FCR214A			432	45.0	40.0	130	131	12x19 3xM12	36.0		
FCR215A			432	45.0	40.0	135	208	10xM16	37.0		
FCR331A			377	45.0	37.0	111	106	12x17	19.0		



Rivet Ref	Head Size	Shank Ø x Shank Length	Drawing type	Head Shape	T = tubular S = semi-tubular	Material	Material Description
93058	15.5	08x15	Type C	Flat	T (stepped)	STEEL	1 x FM RIVETS BAG INCLUDES 100 PCS
93059	15.5	08x18	Type C	Flat	T (stepped)	STEEL	1 x FM RIVETS BAG INCLUDES 100 PCS



**FERODO**

WVA



!

**...MERCEDES-BENZ****Actros (3-Axle)**

2535 260kW/354PS	09/96→	F	K19487.9	B2203	8	19495	410	177	183	►17,0	6x6 /FAI203 Opt. For K19487.1	64	93059	FAI202
2543 315kW/428PS		R	K19488.9	B2097	8	19496	410	177	223	►17,0	6x6 and tipper/FAI203 Opt. For K19488.1	64	93059	FAI202
2548 350kW/476PS														
2553 390kW/530PS														
2557 420kW/571PS														
2631 230kW/313PS	04/97→													
2632	04/03→													
2635 260kW/354PS	04/97→													
2636	04/03→													
2640 290kW/394PS	09/96→													
2641	04/03→													
2643 315kW/428PS	04/97→													
2644	04/03→													
2646														
2648 350kW/476PS	09/96→													
2650	04/03→													
2653 390kW/530PS	09/96→													
2654	04/03→													
2657 420kW/571PS	04/97→													
2658	04/03→													
3331 230kW/313PS	04/97→													
3335 260kW/354PS														
3340 290kW/394PS														
3343 315kW/428PS														
3348 350kW/476PS														
3353 390kW/530PS														
3357 420kW/571PS														

Actros (4-Axle)

3235 260kW/354PS	04/97→	F	K19487.9	B2203	8	19495	410	177	183	►17,0	Tippers/FAI203 Opt. For K19487.1	64	93059	FAI202
3243 315kW/428PS		R	K19488.9	B2097	8	19496	410	177	223	►17,0	Tippers/FAI203 Opt. For K19488.1	64	93059	FAI202
4140 290kW/394PS														
4143 315kW/428PS														
4148 350kW/476PS														

Actros I

1831 → 1848, 1853, 2031 → 2053, 2531 → 2557,	04/96→	F	FCV4296PTS	G6978PTS	4	29253	430	248	109,5	30				FCR145A
2631 → 2657, 3231 → 3243, 3331 → 3357,		R	FCV4296PTS	G6978PTS	4	29253	430	248	109,5	30				FCR145A
4140 → 4148 230-420kW														

Actros II/III

1832, 1836, 1841, 1844, 1846, 1850, 1854,	04/03→	F	FCV4296PTS	G6978PTS	4	29253	430	248	109,5	30				FCR145A
1858, 2632, 2636, 2641, 2644, 2646, 2650,		R	FCV4296PTS	G6978PTS	4	29253	430	248	109,5	30				FCR145A
2654, 2658 235-425kW	2007→09/10	F	FCV4296PTS	G6978PTS	4	29253	430	248	109,5	30				FCR323A
		R	FCV4296PTS	G6978PTS	4	29253	430	248	109,5	30				FCR323A

Actros 2010

MP III	10/10→	F	FCV4417PTS		2	29246		244,6	113,7	30				
					2	29247		244,6	113,7	35				
		R	FCV4418PTS		2	29244	430	207,6	113,7	30				FCR145A
					2	29245	430	207,6	113,7	35				

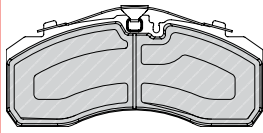
Actros 2011

MP IV	10/11→	F	FCV4417PTS		2	29246		244,6	113,7	30				
					2	29247		244,6	113,7	35				
		R	FCV4418PTS		2	29244	430	207,6	113,7	30				FCR145A
					2	29245	430	207,6	113,7	35				

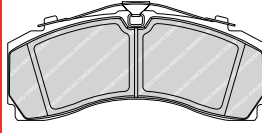
Antos

All Models	07/12→	F	FCV4296PTS	G6978PTS	4	29253	430	248	109,5	30				FCR145A
		R	FCV4296PTS	G6978PTS	4	29253	430	248	109,5	30				FCR145A

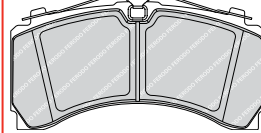
FCV4296PTS/G6978PTS
4550 KnorrSB/SN7 (ProTecS)



FCV4417PTS
MB7121-0 Knorr SM7



FCV4418PTS
MB7221-0 Knorr SL7



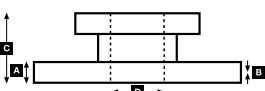
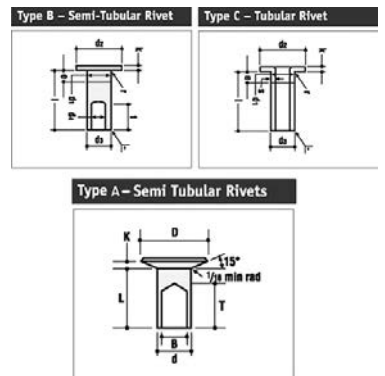
FAI202 ↔ 195mm
4



							Kg		ABS
FCR145A		430	45.0	37.0	132	211	10xM14	34.2	
FCR323A		430	45.0	37.0	143	149	10x21 + 2xM12	34.9	



Rivet Ref	Head Size	Shank Ø x Shank Length	Drawing type	Head Shape	T = tubular S = semi-tubular	Material	Material Description
93059	15.5	08x18	Type C	Flat	T (stepped)	STEEL	1 x FM RIVETS BAG INCLUDES 100 PCS





...MERCEDES-BENZ

Atego I														
712, 715, 812, 815, 817, 823 - models fitted with Knorr SB/SN5 Caliper 90-170kW	01/98→	F	FCV1277BFE	G6796FE	2	29183	335	185	84	34				FCR186A
		R	FCV1277BFE	G6796FE	2	29115	175	84	27					FCR187A
917, 923, 925, 1017, 1023 - models fitted with Knorr SB/SN5 Caliper 125-170kW	01/98→	F	FCV1277BFE	G6796FE	2	29183	335	185	84	34				FCR186A
		R	FCV1277BFE	G6796FE	2	29115	175	84	27					FCR187A
1215, 1217, 1223, 1225, 1228, 1317, 1323, 1325, 1328, 1517, 1517, 1523, 1525, 1528 - models fitted with Knorr SB/SN6 Caliper 112-205kW		F	FCV1275BFE	G6746FE	4	29197	377	211	93	30				FCR189A
		R	FCV1275BFE	G6746FE	4	29197	377	211	93	30				FCR190A FCR260A

Atego I														
917, 923, 925, 1017, 1023	01/98→	F	17 290 15,40 00 6		4	17290	364	172	130	13,4	4x4 and tipper	56	93058	
		R	17 290 15,40 00 6		4	17950	364	131	130	►15,5				
1215, 1217, 1223, 1225, 1228, 1317, 1323, 1325, 1328, 1517, 1523, 1525 Af, 1528	01/98→	F	K19486.9	B2202	8	19494	410	175	163	►17,0	4x4/FAI203 Opt. For K19486.1	64	93059	FAI202
		R	K19844.3	B2066	4	19844	364	131	160	►15,5	Tipper	56	93058	FAI202
		R	K19078.0		4	19505	364	173	200	►15,8	4x4	56	93057	FAI202

Atego II														
1823, 1828, 2523, 2528, 2628 - models fitted with Knorr SB/SN7 Caliper 170-205kW	01/98→	F	FCV4296PTS	G6978PTS	4	29253	430	248	109,5	30				FCR145A
		R	FCV4296PTS	G6978PTS	4	29253	430	248	109,5	30				FCR145A

Atego II														
		F	K19487.9	B2203	8	19495	410	177	183	►17,0	4x4/FAI203 Opt. For K19487.1	64	93059	FAI202
		R	K19488.9	B2097	8	19496	410	177	223	►17,0	4x4 and tipper/FAI203 Opt. For K19488.1	64	93059	FAI202

Axor														
1823 → 1843, 2523 → 2543, 2623 → 2628, 3228 170-315kW	01/02→	F	FCV4296PTS	G6978PTS	4	29253	430	248	109,5	30				FCR145A
		R	FCV4296PTS	G6978PTS	4	29253	430	248	109,5	30				FCR145A

Econic														
1823 LL, 1828 LL, 2628 LL 170-205kW	03/98→	F	FCV4296PTS	G6978PTS	4	29253	430	248	109,5	30				FCR145A
		R	FCV4296PTS	G6978PTS	4	29253	430	248	109,5	30				FCR145A

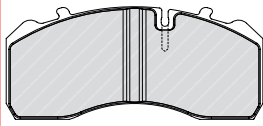
LK/LN2-Series (6,5 to)														
709 63-66kW 709 K 63-66kW	03/84→06/87	F	K15836.0		4	15162	304	258	90	►11,5		40	93057	FAI202
		R	K15836.0		4	15162	304	258	90	►11,5				
709 63-66kW 709 K 63-66kW 711	07/87→ 07/87→10/90 03/94→	F	15 162 13,50 00 4		4	15162	308	258	90	►13,5		40	93057	FAI202
		R	15 162 13,50 00 4		4	15162	308	258	90	►13,5				

LK/LN2-Series (7,5 to)														
809, K, 811, 814, L, K, S, 817	03/84→06/87	F	K17927.0*		4	17278	304	258	105	►11,5	*use 17 278 11,50 00 4	40	93057	FAI202
		R	K17927.0*		4	17278	304	258	105	►11,5	*use 17 278 11,50 00 4	40	93057	FAI202
809, K, 811, 814, L, K, S, 817	07/87→	F	K17927.3*		4	17278	308	259	105	►13,5	*use 17 278 13,50 00 4	40	93057	FAI202
		R	K17927.3*		4	17278	308	259	105	►13,5	*use 17 278 13,50 00 4	40	93057	FAI202

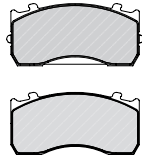
LK/LN2-Series (8 & 8,6 to)														
809, K 63-66kW	03/84→06/87	F	K17928.0	B2032	4	17280	304	258	120	►11,5		40	93057	FAI202
		R	K17928.0	B2032	4	17280	304	258	120	►11,5				
809, K 63-66kW 811, K	07/87→ 03/94→	F	K17928.3	B2032	4	17280	308	259	120	►13,5		40	93057	FAI202
		R	K17928.3	B2032	4	17280	308	259	120	►13,5				
814 F 817 F	05/86→ 03/96→	F	K17928.0	B2032	4	17280	304	258	120	►11,5		40	93057	FAI202
		R	K17928.0	B2032	4	17280	308	259	120	►13,5	07/87→	40	93057	FAI202
814, L, K, S 95-100kW 817, L, K, S, LS 116-125kW	03/84→06/87 01/86→06/87	F	K17929.0	B2033	4	17287	304	258	135	►11,5	*use 17 287 11,50 00 4	40	93057	FAI202
		R	K17929.0	B2033	4	17287	308	257	135	►13,5	07/87→	40	93057	FAI202
814, L, K, S 95-100kW 817, L, K, S, LS 116-125kW	07/87→	F	K17928.3	B2032	4	17280	308	259	120	►13,5		40	93057	FAI202
		R	K17929.3	B2033	4	17287	308	257	135	►13,5				



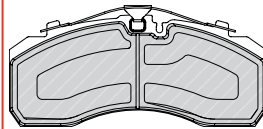
FCV1275BFE/G6746FE
4550 Knorr SB/SN6



FCV1277BFE/G6796FE
4550 Knorr SB/SN5



FCV4296PTS/G6978PTS
4550 KnorrSB/SN7 (ProTecS)



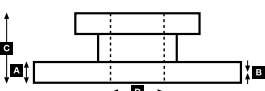
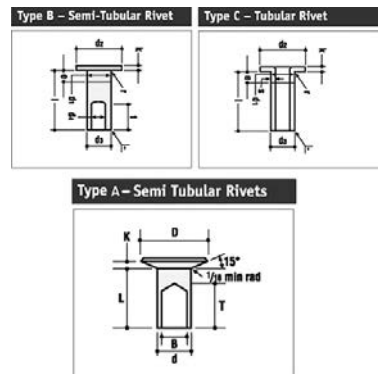
FAI202 ↔ 195mm
4



			A	B	C	D		Kg		ABS	
FCR145A			430	45.0	37.0	132	211	10xM14	34.2		
FCR186A			335	34.0	31.0	102	91.5	10x14,5	15.0		
FCR187A			335	34.0	31.0	111	131	8xM12	16.0		
FCR188A			335	34.0	28.0	111	152	8xM12	15.2		
FCR189A			377	45.0	37.0	134	105.7	14x14,5	24.0		
FCR190A			377	45.0	37.0	138	176	8xM14	26.4		
FCR260A			377	45.0	37.0	138	169	8xM14	26.4		



Rivet Ref	Head Size	Shank Ø x Shank Length	Drawing type	Head Shape	T = tubular S = semi-tubular	Material	Material Description
93057	15.5	08x12	Type C	Flat	T (stepped)	STEEL	1 x FM RIVETS BAG INCLUDES 100 PCS
93058	15.5	08x15	Type C	Flat	T (stepped)	STEEL	1 x FM RIVETS BAG INCLUDES 100 PCS
93059	15.5	08x18	Type C	Flat	T (stepped)	STEEL	1 x FM RIVETS BAG INCLUDES 100 PCS





WVA



!

**...MERCEDES-BENZ****LK/LN2-Series (9 to)**

914 AK 95-100kW	02/87→	F	17 290 15,40 00 6		4	17290	364	172	130	13,4		56	93058	FAI202
					4	17950	364	131	130	▶15,5			93058	
914 AK 125kW/170PS	02/87→	R	17 290 15,40 00 6		4	17290	364	172	130	13,4		56	93058	
					4	17950	364	131	130	▶15,5			93058	
914, K 95-100kW	03/84→06/87	F	K17929.0	B2033	4	17287	304	258	135	▶11,5	*use 17 287 11,50 00 4	40	93057	FAI202
		R	K17929.0	B2033	4	17287	304	258	135	▶11,5	*use 17 287 11,50 00 4	40	93057	FAI202
914, K 95-100kW	07/87→	F	K17929.3	B2033	4	17287	308	257	135	▶13,5		40	93057	FAI202
		R	K17929.3	B2033	4	17287	308	257	135	▶13,5		40	93057	FAI202
914 KO 95-100kW	01/87→	F	K17929.0	B2033	4	17287	304	258	135	▶11,5	*use 17 287 11,50 00 4	40	93057	FAI202
917, K, KO 125kW/170PS	03/94→	R	K17929.3	B2033	4	17287	308	257	135	▶13,5	07/87→	40	93057	FAI202
		F	K17929.0	B2033	4	17287	304	258	135	▶11,5	*use 17 287 11,50 00 4	40	93057	FAI202
		R	K17929.3	B2033	4	17287	308	257	135	▶13,5	07/87→	40	93057	FAI202
914 O 100kW/136PS	12/86→02/93	F	K19844.0	B2066	4	19844	360	130	160	▶13,5		56	93058	FAI202
					4	19506	360	172	160	▶13,4			93058	FAI202
		F	K19844.3	B2066	4	19844	364	131	160	▶15,5	10/88→	56	93058	FAI202
					4	19506	364	172	160	▶15,4			93058	FAI202
		R	K17949.0		4	17290	360	172	130	▶13,4		56	93058	
					4	17950	360	130	130	▶13,5			93058	
		R	17 290 15,40 00 6		4	17290	364	172	130	13,4	10/88→	56	93058	
					4	17950	364	131	130	▶15,5			93058	
917 AF 116-125kW	02/87→	F	17 290 15,40 00 6		4	17290	364	172	130	13,4		56	93058	
917 AK 125kW/170PS	03/94→	R	17 290 15,40 00 6		4	17950	364	131	130	▶15,5			93058	
		F	17 290 15,40 00 6		4	17290	364	172	130	13,4		56	93058	
		R	17 290 15,40 00 6		4	17950	364	131	130	▶15,5			93058	

LK/LN2-Series (11 to)

1114 AK 95-100kW	02/87→	F	K19844.0	B2066	4	19844	360	130	160	▶13,5		56	93058	FAI202
1114 O, LO 95-100kW	12/85→				4	19506	360	172	160	▶13,4			93058	FAI202
1114, L, K, S 95-100kW	03/84→	F	K19844.3	B2066	4	19844	364	131	160	▶15,5	10/88→	56	93058	FAI202
1117 A 116-125kW	06/87→	R	K19844.0	B2066	4	19506	364	172	160	▶15,4			93058	FAI202
1117 LO 125kW/170PS	03/96→	R	K19844.0	B2066	4	19844	360	130	160	▶13,5		56	93058	FAI202
1117 O, LO 116-125kW	03/84→	R	K19844.0	B2066	4	19506	360	172	160	▶13,4			93058	FAI202
1117 S, LS 116-125kW	04/84→	R	K19844.3	B2066	4	19844	364	131	160	▶15,5	10/88→	56	93058	FAI202
1117, L, K 116-125kW	03/96→				4	19506	364	172	160	▶15,4			93058	FAI202
1117, L, K, S 125kW/170PS	02/87→													
1120 AF 150-155kW	02/87→													
1120 F 150-155kW	02/90→													
1120 L 125kW/170PS	08/84→													
1120 O, LO 150-155kW	02/92→													
1120, L 148-155kW	06/84→													
1124 AF 177kW/241PS	03/92→													
1124 F 155-177kW	08/84→													
1120 S, LS 148-155kW	08/84→													

LK/LN2-Series (12 to)

1214	1994→	F	K19844.3	B2066	4	19844	364	131	160	▶15,5		56	93058	FAI202
1217 KO 125kW/170PS	03/94→	R	K19844.3	B2066	4	19506	364	172	160	▶15,4			93058	FAI202
1220	1994→	R	K19844.3	B2066	4	19844	364	131	160	▶15,5		56	93058	FAI202
1224					4	19506	364	172	160	▶15,4			93058	FAI202

LK/LN2-Series (13 to)

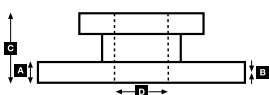
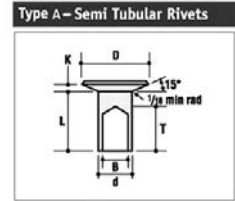
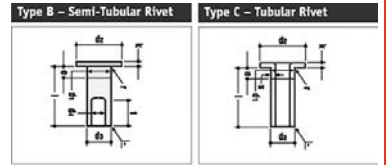
1314 AK 95-100kW	06/87→	F	K19844.0	B2066	4	19844	360	130	160	▶13,5		56	93058	FAI202
1314, K, KO 95-100kW	07/84→				4	19506	360	172	160	▶13,4			93058	FAI202
1317 AK 155kW/211PS	08/84→	F	K19844.3	B2066	4	19844	364	131	160	▶15,5	10/88→	56	93058	FAI202
1317 K 125kW/170PS	07/84→	R	K19844.0	B2066	4	19506	364	172	160	▶15,4			93058	FAI202
1317 KO 125kW/170PS	03/94→	R	K19844.0	B2066	4	19844	360	130	160	▶13,5		56	93058	FAI202
1317 S 125kW/170PS	03/96→	R	K19844.0	B2066	4	19506	360	172	160	▶13,4			93058	FAI202
1317, L, K 125kW/170PS	08/84→	R	K19844.3	B2066	4	19844	364	131	160	▶15,5	10/88→	56	93058	FAI202
1317, L, S, LS 116-125kW	08/84→				4	19506	364	172	160	▶15,4			93058	FAI202
1320, L 125kW/170PS	10/84→													
1320, L, S, LS 148-155kW	01/91→													
1324 L 150kW/204PS														
1324, L, S, LS 170-177kW														



FAI202 ↔ 195mm
 4



Rivet Ref	Head Size	Shank Ø x Shank Length	Drawing type	Head Shape	T = tubular S = semi-tubular	Material	Material Description
93057	15.5	08x12	Type C	Flat	T (stepped)	STEEL	1 x FM RIVETS BAG INCLUDES 100 PCS
93058	15.5	08x15	Type C	Flat	T (stepped)	STEEL	1 x FM RIVETS BAG INCLUDES 100 PCS





WVA



!

**...MERCEDES-BENZ****LK/LN2-Series (15/16 to)**

1514, K, L 95-100kW	01/89→	F	K19078.0		4	19505	364	173	200	▶15,8		56	93057	FAI202	
1517 K 116-125kW					4	19112	364	130	200	▶15,8			93057	FAI202	
1517, L 116-125kW	10/88→	R	K19078.0		4	19505	364	173	200	▶15,8		56	93057	FAI202	
1517, L, K 125kW/170PS	03/96→				4	19112	364	130	200	▶15,8			93057	FAI202	
1520, L 150-155kW	01/89→														
1524, L 170-177kW	02/91→														
1614	1991→														
1617															

MB-Trac

65/70, 700, 700 S/K, 800, 900, 900 turbo, 1000, 1100, 1300, 1300 turbo, 1400 turbo, 1500, 1600, 1800 intercooler	07/73→12/91	F	FDB143		4	29581	374	90	74	15					FCR156A
		R	FDB143		4	29581	374	90	74	15					FCR156A

MK-Series (14 to)

1417 A, AK	09/89→	F	K19486.9	B2202	8	19494	410	175	163	▶17,0	FAI203 Opt. For K19486.1	64	93059	FAI202	
1417, K	07/89→	R	K19486.9	B2202	8	19494	410	175	163	▶17,0	FAI203 Opt. For K19486.1	64	93059	FAI202	
1420, L, LS 155kW/211PS	02/90→														
1422 230kW/313PS	02/93→08/94														
1422 F	07/89→08/94														
1422 LS 200kW/272PS	02/93→08/94														
1422, L, S, LS	06/89→08/94														
1424, L, S, LS	02/93→														
1426 S, LS	06/89→09/93														
1427 F	02/93→														

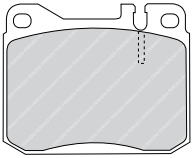
MK/SK-Series (17 to)

1717 AK 125kW/170PS	09/89→08/94	F	K19486.9	B2202	8	19494	410	175	163	▶17,0	FAI203 Opt. For K19486.1	64	93059	FAI202	
1722 AK	12/88→08/94	R	K19488.9	B2097	8	19496	410	177	223	▶17,0	FAI203 Opt. For K19488.1	64	93059	FAI202	
1726 AK 195kW/265PS	06/89→08/94														
1729 AK 213kW/290PS	07/88→09/93														
1735 AK	08/89→08/94														
1717, L, K 129kW/175PS	09/89→08/94	F	K19487.9	B2203	8	19495	410	177	183	▶17,0	FAI203 Opt. For K19487.1	64	93059	FAI202	
1720 S 155kW/211PS	02/90→08/94	R	K19488.9	B2097	8	19496	410	177	223	▶17,0	FAI203 Opt. For K19488.1	64	93059	FAI202	
1720, L	02/90→														
1722, L, S, K	12/88→08/94														
1726, L, S, LS, K															
1729, L, S, LS, K	07/88→08/94														
1733, L, S, LS	01/89→07/92														
1735, L, S, LS, K	07/88→08/94														
1748, L, S, LS	07/88→07/92														

MK/SK-Series (18 to)

1820 AK 155kW/211PS	07/93→	F	K19486.9	B2202	8	19494	410	175	163	▶17,0	FAI203 Opt. For K19486.1	64	93059	FAI202	
1824 AK	01/94→	R	K19488.9	B2097	8	19496	410	177	223	▶17,0	FAI203 Opt. For K19488.1	64	93059	FAI202	
1824 K	08/92→														
1831 AK 230kW/313PS	05/91→														
1831 K 230kW/313PS	07/92→														
1838 AK	12/92→														
1838 K	12/90→														
1853 AK 390kW/530PS	01/96→														
1820 S 155kW/211PS	05/92→	F	K19487.9	B2203	8	19495	410	177	183	▶17,0	FAI203 Opt. For K19487.1	64	93059	FAI202	
1820, L 155kW/211PS	01/91→	R	K19488.9	B2097	8	19496	410	177	223	▶17,0	FAI203 Opt. For K19488.1	64	93059	FAI202	
1824, L 180kW/245PS	08/92→														
1827, L, S, LS 200kW/272PS	12/90→														
1831, L, S, LS 230kW/313PS															
1834, L, S, LS 250kW/340PS	01/91→														
1838, L, S, LS	12/90→														
1840 LS 280kW/381PS	07/91→07/92														
1844, L, S, LS 320kW/435PS	11/91→														
1850, L, S, LS	12/90→														
1853, L, S, LS 390kW/530PS	01/96→														

FDB143
4508 ATE



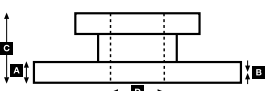
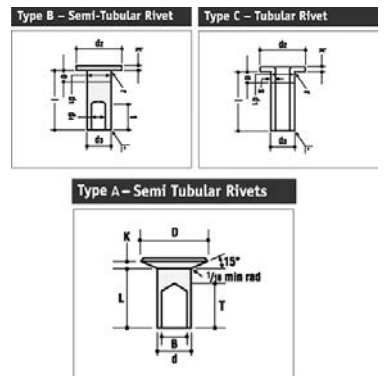
FAI202 ↔ 195mm
4



FCR156A				A	B	C	D		Kg		ABS
	374	22.0	20.0	22	60	10x16,7		9.5			



Rivet Ref	Head Size	Shank Ø x Shank Length	Drawing type	Head Shape	T = tubular S = semi-tubular	Material	Material Description
93057	15.5	08x12	Type C	Flat	T (stepped)	STEEL	1 x FM RIVETS BAG INCLUDES 100 PCS
93059	15.5	08x18	Type C	Flat	T (stepped)	STEEL	1 x FM RIVETS BAG INCLUDES 100 PCS





WVA



...MERCEDES-BENZ

MK/SK-Series (19 to)

1922 AK	08/89→08/94	F	K19486.9	B2202	8	19494	410	175	163	►17,0	FAI203 Opt. For K19486.1	64	93059	FAI202
1929 A	07/88→08/94	R	K19488.9	B2097	8	19496	410	177	223	►17,0	FAI203 Opt. For K19488.1	64	93059	FAI202
1929 AS, AK														
1935 AS, AK	05/89→08/94													
1922, S, K	05/89→08/94	F	K19487.9	B2203	8	19495	410	177	183	►17,0	FAI203 Opt. For K19487.1	64	93059	FAI202
1929, L, S, K	07/88→08/94	R	K19488.9	B2097	8	19496	410	177	223	►17,0	FAI203 Opt. For K19488.1	64	93059	FAI202
1935 K	05/89→08/94													
1935, S 269kW/366PS														
1948	09/88→07/92													

MK/SK-Series (20 to)

2024, K, AK 180kW/245PS	02/93→	F	K19486.9	B2202	8	19494	410	175	163	►17,0	FAI203 Opt. For K19486.1	64	93059	FAI202
2031 A	03/92→	R	K19487.9	B2203	8	19495	410	177	183	►17,0	FAI203 Opt. For K19487.1	64	93059	FAI202
2031, A, S, AS 230kW/313PS														
2038 AS 320kW/435PS	12/92→													
2038, S, AS 280kW/381PS	11/91→													
2044, S 320kW/435PS	01/92→													
2050, S	01/91→													

MK/SK-Series (22 to)

2220 L (6x2/4) 147kW/200PS	1989→	F1	K19486.9	B2202	8	19494	410	175	163	►17,0	FAI203 Opt. For K19486.1	64	93059	FAI202
		F2	K19486.9	B2202	8	19494	410	175	163	►17,0	FAI203 Opt. For K19486.1	64	93059	FAI202
		R	K19487.9	B2203	8	19495	410	177	183	►17,0	FAI203 Opt. For K19487.1	64	93059	FAI202

MK/SK-Series (24 to)

2420, L (6x2/2/4)	02/90→08/94	F	K19487.9	B2203	8	19495	410	177	183	►17,0	FAI203 Opt. For K19487.1	64	93059	FAI202
2422, L (6x2/2/4)	09/89→08/94	R	K19488.9	B2097	8	19496	410	177	223	►17,0	FAI203 Opt. For K19488.1	64	93059	FAI202
2426 L (6x2/4)	02/90→08/94		K19487.9	B2203	8	19495	410	177	183	►17,0	Auxiliary axle/FAI203 Opt. For K19487.1	64	93059	FAI202
2429 S, LS (6x2/4)	07/88→08/94													
2433 S, LS (6x2/4)	05/89→07/92													
2435 S, LS (6x2/2/4)	07/88→08/94													
2448 LS (6x2/4)	07/88→07/92													

MK/SK-Series (24 to) 6x2

2429, L	07/88→08/94	F	K19487.9	B2203	8	19495	410	177	183	►17,0	FAI203 Opt. For K19487.1	64	93059	FAI202
2433, L	05/89→07/92	R	K19488.9	B2097	8	19496	410	177	223	►17,0	FAI203 Opt. For K19488.1	64	93059	FAI202
2435, L	07/88→08/94		K19486.9	B2202	8	19494	410	175	163	►17,0	Auxiliary axle/FAI203 Opt. For K19486.1	64	93059	FAI202
2448, L	07/88→07/92													

MK/SK-Series (24 to) 6x4

2422, K, B	09/89→08/94	F	K19487.9	B2203	8	19495	410	177	183	►17,0	FAI203 Opt. For K19487.1	64	93059	FAI202
2426, B 195kW/265PS	01/90→08/94	R	K19487.9	B2203	8	19495	410	177	183	►17,0	FAI203 Opt. For K19487.1	64	93059	FAI202
2429, S, K	07/88→08/94													
2433 K 249kW/330PS	09/89→07/92													
2435, S, K	07/88→08/94													
2448 S	07/88→07/92													

MK/SK-Series (25 to)

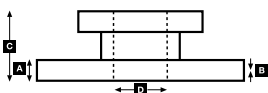
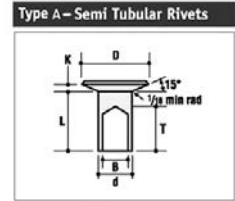
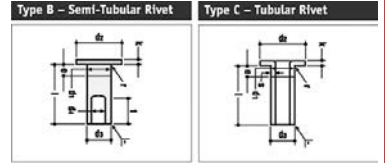
2524, L (6x2/2/4)	06/92→	F	K19487.9	B2203	8	19495	410	177	183	►17,0	FAI203 Opt. For K19487.1	64	93059	FAI202
2527 L (6x2/4)	09/92→	R	K19488.9	B2097	8	19496	410	177	223	►17,0	FAI203 Opt. For K19488.1	64	93059	FAI202
2531, L (6x2/2/4)	12/90→		K19487.9	B2203	8	19495	410	177	183	►17,0	Auxiliary axle/FAI203 Opt. For K19487.1	64	93059	FAI202
2534 S, LS (6x2/4) 250kW/340PS	01/91→													
2538 S (6x2/4) 370kW/503PS	03/91→													
2538 S, LS (6x2/4)														
2534, L (6x2) 250kW/340PS	01/91→	F	K19487.9	B2203	8	19495	410	177	183	►17,0	FAI203 Opt. For K19487.1	64	93059	FAI202
2538 (6x2) 370kW/503PS	03/91→	R	K19488.9	B2097	8	19496	410	177	223	►17,0	FAI203 Opt. For K19488.1	64	93059	FAI202
2538, L (6x2) 280kW/381PS			K19486.9	B2202	8	19494	410	175	163	►17,0	Auxiliary axle/FAI203 Opt. For K19486.1	64	93059	FAI202
2538, L (6x4/6x2) 320kW/435PS														
2544, L, S (6x2) 320kW/435PS	01/92→													
2550, L (6x2)	01/91→													
2553, L (6x2) 390kW/530PS	01/96→													



FAI202 ↔ 195mm
 4



Rivet Ref	Head Size	Shank Ø x Shank Length	Drawing type	Head Shape	T = tubular S = semi-tubular	Material	Material Description
93059	15.5	08x18	Type C	Flat	T (stepped)	STEEL	1 x FM RIVETS BAG INCLUDES 100 PCS





WVA



!

**...MERCEDES-BENZ****MK/SK-Series (25 to) 6x4**

2524, K 180kW/245PS	06/92→	F	K19487.9	B2203	8	19495	410	177	183	►17,0	FAI203 Opt. For K19487.1	64	93059	FAI202
2527 B 200kW/272PS	03/91→	R	K19487.9	B2203	8	19495	410	177	183	►17,0	FAI203 Opt. For K19487.1	64	93059	FAI202
2527, K 200kW/272PS	10/93→													
2534 K 250kW/340PS	01/91→													
2538	03/91→													
2538 K														
2550 S	01/91→													
2553 S 390kW/530PS	01/96→													

MK/SK-Series (26 to) 6x4

2629 B	07/88→08/94	F	K19487.9	B2203	8	19495	410	177	183	►17,0	FAI203 Opt. For K19487.1	64	93059	FAI202
2629 K		R	K19487.9	B2203	8	19495	410	177	183	►17,0	FAI203 Opt. For K19487.1	64	93059	FAI202
2629, S														
2631	06/92→													
2631 S, B 230kW/313PS														
2635, S, K	07/88→08/94													
2638, S, K	09/91→													
2644, S 320kW/435PS	01/92→													
2648 S	12/88→07/92													
2650, S 370kW/503PS	07/92→													

MK/SK-Series (26 to) 6x6

2629 A	07/88→08/94	F	K19486.9	B2202	8	19494	410	175	163	►17,0	FAI203 Opt. For K19486.1	64	93059	FAI202
2629 AK		R	K19487.9	B2203	8	19495	410	177	183	►17,0	FAI203 Opt. For K19487.1	64	93059	FAI202
2629 AS														
2631 A 230kW/313PS	06/92→													
2631 AK 230kW/313PS														
2631 AS 230kW/313PS														
2635 A	02/90→08/94													
2635 AK														
2635 AS	02/90→													
2638 AK	09/91→													
2638 AS	07/92→													
2632 for Eaton-axle		F	K19486.9	B2202	8	19494	410	175	163	►17,0	FAI203 Opt. For K19486.1	64	93059	FAI202
		R	K19896.0	B2489	8	19896	419	196	178	18,0		112	93683	

MK/SK-Series (32 to)

3228 B, K (8x4/4) 206kW/280PS	1989→	F1	K19486.9	B2202	8	19494	410	175	163	►17,0	FAI203 Opt. For K19486.1	64	93059	FAI202
		F2	K19486.9	B2202	8	19494	410	175	163	►17,0	FAI203 Opt. For K19486.1	64	93059	FAI202
		R1	17 238 17,00 00 8	B2160	8	17238	410	175	143	►17,0	FAI203 Opt. for 19,1 version	64	93058	FAI202
		R2	17 238 17,00 00 8	B2160	8	17238	410	175	143	►17,0	FAI203 Opt. for 19,1 version	64	93058	FAI202
3236 A (6x6) 261kW/355PS 3250 A (6x6) 368kW/500PS	1989→	F	K19486.9	B2202	8	19494	410	175	163	►17,0	FAI203 Opt. For K19486.1	64	93059	FAI202
		R1	K19486.9	B2202	8	19494	410	175	163	►17,0	FAI203 Opt. For K19486.1	64	93059	FAI202
		R2	K19486.9	B2202	8	19494	410	175	163	►17,0	FAI203 Opt. For K19486.1	64	93059	FAI202

MK/SK-Series (32-35 to)

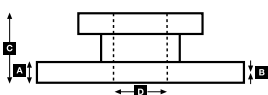
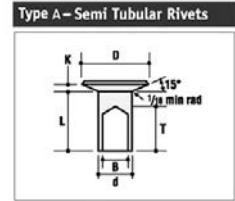
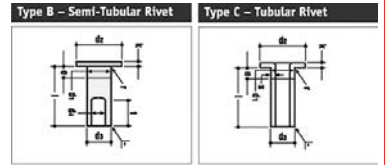
3229	09/89→08/94	F	K19487.9	B2203	8	19495	410	177	183	►17,0	FAI203 Opt. For K19487.1	64	93059	FAI202
3229 K, B	09/89→07/92	R	K19487.9	B2203	8	19495	410	177	183	►17,0	FAI203 Opt. For K19487.1	64	93059	FAI202
3233 K, B 250kW/340PS	10/90→07/92													
3234 K, B 250kW/340PS	02/92→													
3235 260kW/354PS	10/88→07/92													
3235 K 260kW/354PS	07/87→07/92													
3238	10/90→													
3253 390kW/530PS	01/96→													
3534 K 250kW/340PS	10/93→													
3535 AK	02/90→08/94													
3535 K, B	10/88→08/94													
3538 AK	03/91→													
3538 K														
3550 S	05/92→													



FAI202 ↔ 195mm
 4



Rivet Ref	Head Size	Shank Ø x Shank Length	Drawing type	Head Shape	T = tubular S = semi-tubular	Material	Material Description
93058	15.5	08x15	Type C	Flat	T (stepped)	STEEL	1 x FM RIVETS BAG INCLUDES 100 PCS
93059	15.5	08x18	Type C	Flat	T (stepped)	STEEL	1 x FM RIVETS BAG INCLUDES 100 PCS
93683	12	L8	Type A	Conical	S	STEEL	1 x FM RIVETS BAG INCLUDES 100 PCS





...MERCEDES-BENZ

MK/SK-Series (32-38 to)

3250 AF (6x6) 368kW/500PS 3850 A (6x6) 368kW/500PS 3850 AS (6x6) 368kW/500PS	1989→	F	K19486.9	B2202	8	19494	410	175	163	▶17,0	FAI203 Opt. For K19486.1	64	93059	FAI202
		R	K19487.9	B2203	8	19495	410	177	183	▶17,0	FAI203 Opt. For K19487.1	64	93059	FAI202

NG-Series (10 to)

1013 A, AK, KO 96kW/130PS 1017 A 124kW/168PS 1017 AF 124kW/168PS 1017 AK 124kW/168PS 1017 AS 124kW/168PS 1017 KO, F 124kW/168PS 1019, F, AF 140kW/190PS	02/76→12/86	F	K17682.9*		8	17682	410	175	123	▶17,0	*use 17 682 17,00 60 8	64	93059	
	11/75→02/91	R	K17682.9*		8	17682	410	175	123	▶17,0	*use 17 682 17,00 60 8	64	93059	
	11/75→09/85													
	02/76→12/84													
	04/77→09/85													
	11/75→09/85													
	1976→1986													

NG-Series (12 to)

1213 AKO, K, AK 96kW/130PS 1213 A, S, AS, KO 96kW/130PS 1217 KO, K, AK 124kW/168PS 1217, L, A, S, LS, AS 124kW/168PS	09/75→05/86	F	K17682.9*		8	17682	410	175	123	▶17,0	*use 17 682 17,00 60 8	64	93059	
		R	K17682.9*		8	17682	410	175	123	▶17,0	*use 17 682 17,00 60 8	64	93059	
	09/75→09/85													
1214, A 100kW/136PS 1217 CA 125kW/170PS 1219 A 141kW/192PS 1219 AK 141kW/192PS 1219, S, F, AF, K 141kW/192PS 1222 A 159kW/216PS 1225 AF 184kW/250PS	1986→1988	F	17 238 17,00 00 8	B2160	8	17238	410	175	143	▶17,0	FAI203 Opt. for 19,1 version	64	93058	FAI202
	1983→1988	R	17 238 17,00 00 8	B2160	8	17238	410	175	143	▶17,0	FAI203 Opt. for 19,1 version	64	93058	FAI202
	09/75→12/82													
	09/75→12/84													
	09/75→09/84													
	05/82→10/90													
1983→1988														
1222 F, AF 159kW/216PS 1222, S 159kW/216PS	05/82→12/91	F	K17682.9*		8	17682	410	175	123	▶17,0	*use 17 682 17,00 60 8	64	93059	
	07/82→02/90	R	17 238 17,00 00 8	B2160	8	17238	410	175	143	▶17,0	FAI203 Opt. for 19,1 version	64	93058	FAI202

NG-Series (14 to)

1414, K 100kW/136PS 1417 C, CA, CK, CAK 1419 C, CL 141kW/192PS 1420, L 150kW/204PS 1422, L, S, LS, F 159kW/216PS 1425 S, LS 184kW/250PS	04/84→03/91	F	17 238 17,00 00 8	B2160	8	17238	410	175	143	▶17,0	FAI203 Opt. for 19,1 version	64	93058	FAI202
		R	17 238 17,00 00 8	B2160	8	17238	410	175	143	▶17,0	FAI203 Opt. for 19,1 version	64	93058	FAI202
	05/83→06/85													
	07/85→03/91													
	05/82→10/90													
	11/82→03/91													

NG-Series (16 to)

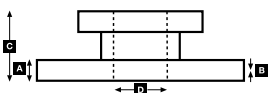
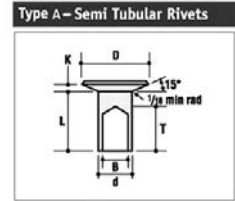
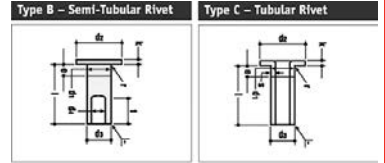
1614, K 100kW/136PS 1617, C, S, K, L 125kW/170PS 1620, L 150kW/204PS 1622 K, AK 159kW/216PS 1622 S 159kW/216PS 1622, L 1628 A 206kW/280PS	04/84→03/91	F	K19486.9	B2202	8	19494	410	175	163	▶17,0	FAI203 Opt. For K19486.1	64	93059	FAI202
	1989→1991	R	K19486.9	B2202	8	19494	410	175	163	▶17,0	FAI203 Opt. For K19486.1	64	93059	FAI202
	07/85→03/91													
	05/82→10/89													
	05/82→03/91													
	01/80→05/89													
1617 C, CL, CS, CK, CAK 125kW/170PS 1619 C, CL 141kW/192PS 1625 AK 184kW/250PS	04/84→03/91	F	17 238 17,00 00 8	B2160	8	17238	410	175	143	▶17,0	FAI203 Opt. for 19,1 version	64	93058	FAI202
	06/83→06/85	R	K19486.9	B2202	8	19494	410	175	163	▶17,0	FAI203 Opt. For K19486.1	64	93059	FAI202
	10/80→11/89													
1625, K, L, S, LS 184kW/250PS	05/80→10/89	F	K19486.9	B2202	8	19494	410	175	163	▶17,0	FAI203 Opt. For K19486.1	64	93059	FAI202
		R	K19487.9	B2203	8	19495	410	177	183	▶17,0	FAI203 Opt. For K19487.1	64	93059	FAI202
1628, L, S, LS 206kW/280PS 1633, L, S, LS 243kW/330PS 1635, L, S, LS, K 260kW/354PS 1636, L, S, LS 261kW/355PS 1638, S, LS 276kW/375PS 1644, S, LS 320kW/435PS	01/80→05/89	F	K19486.9	B2202	8	19494	410	175	163	▶17,0	FAI203 Opt. For K19486.1	64	93059	FAI202
	10/80→05/87	R	K19486.9	B2202	8	19494	410	175	163	▶17,0	FAI203 Opt. For K19486.1	64	93059	FAI202
	02/86→07/89		K19487.9	B2203	8	19495	410	177	183	▶17,0	Opt./FAI203 Opt. For K19487.1	64	93059	FAI202
	12/83→03/91													
	11/80→12/86													
	06/86→08/89													



FAI202 ↔ 195mm
 4



Rivet Ref	Head Size	Shank Ø x Shank Length	Drawing type	Head Shape	T = tubular S = semi-tubular	Material	Material Description
93058	15.5	08x15	Type C	Flat	T (stepped)	STEEL	1 x FM RIVETS BAG INCLUDES 100 PCS
93059	15.5	08x18	Type C	Flat	T (stepped)	STEEL	1 x FM RIVETS BAG INCLUDES 100 PCS





FERODO

Abex

WVA



!



...MERCEDES-BENZ

NG-Series (19 to)

1922 159kW/216PS	10/81→10/90	F	K19486.9	B2202	8	19494	410	175	163	▶17,0	FAI203 Opt. For K19486.1	64	93059	FAI202
1922 S, K, AK 141kW/192PS	10/81→03/91	R	K19487.9	B2203	8	19495	410	177	183	▶17,0	FAI203 Opt. For K19487.1	64	93059	FAI202
1928 A, S, LS, AS, K, AK 206kW/280PS	01/80→03/91													
1928, L 206kW/280PS	01/80→05/89													
1933, S, LS 243kW/330PS	11/80→03/91													
1935 AK	09/87→03/91													
1935, S, LS 260kW/354PS	02/86→09/89													
1936, S, LS, AS, K, AK 261kW/355PS	10/81→03/91													
1938, S, LS 276kW/375PS	11/80→06/90													
1944, S, LS 320kW/435PS	10/85→12/89													

NG-Series (20 to)

2025 S 184kW/250PS	08/83→03/91	F	K19486.9	B2202	8	19494	410	175	163	▶17,0	FAI203 Opt. For K19486.1	64	93059	FAI202
2028 LS 206kW/280PS	01/80→06/89	R	K19487.9	B2203	8	19495	410	177	183	▶17,0	FAI203 Opt. For K19487.1	64	93059	FAI202
2033 LS 243kW/330PS	12/81→05/87													
2035 S, LS 260kW/354PS	06/86→07/89													
2036 LS 261kW/355PS	03/84→03/91													
2028 A (6x6) 206kW/280PS	1980→1991	F	K19486.9	B2202	8	19494	410	175	163	▶17,0	FAI203 Opt. For K19486.1	64	93059	FAI202
		R	K19486.9	B2202	8	19494	410	175	163	▶17,0	FAI203 Opt. For K19486.1	64	93059	FAI202

NG-Series (22 to)

2219 C, CL 141kW/192PS	02/83→09/85	F	K19486.9	B2202	8	19494	410	175	163	▶17,0	FAI203 Opt. For K19486.1	64	93059	FAI202
2220, L 147kW/200PS	→1988	R	K19486.9	B2202	8	19494	410	175	163	▶17,0	FAI203 Opt. For K19486.1	64	93059	FAI202
2222, L 159kW/216PS	05/82→03/91		17 238 17,00 00 8	B2160	8	17238	410	175	143	▶17,0	Auxiliary axle/ FAI203 Opt. for 19,1 version	64	93058	FAI202
2219, L, K, KO 141kW/192PS	06/76→01/87	F	K19486.9	B2202	8	19494	410	175	163	▶17,0	FAI203 Opt. For K19486.1	64	93059	FAI202
2220 (6x2/4) 147kW/200PS	1975→1984	R	K19486.9	B2202	8	19494	410	175	163	▶17,0	FAI203 Opt. For K19486.1	64	93059	FAI202
2222 (6x2/4) 162kW/220PS														
2228, S 206kW/280PS	12/79→03/91													
2233, S 243kW/330PS	11/80→05/87													
2235 K 260kW/354PS	03/86→07/89													
2236 S 261kW/355PS	12/84→03/91													
2238 S 276kW/375PS	01/81→12/86													
2244 S 320kW/435PS	10/85→07/89													
2220, L 150kW/204PS	07/85→03/91	F	K19486.9	B2202	8	19494	410	175	163	▶17,0	FAI203 Opt. For K19486.1	64	93059	FAI202
		R	K19487.9	B2203	8	19495	410	177	183	▶17,0	FAI203 Opt. For K19487.1	64	93059	FAI202
2222 B, K	05/82→03/91	F	K19486.9	B2202	8	19494	410	175	163	▶17,0	FAI203 Opt. For K19486.1	64	93059	FAI202
2225 184kW/250PS	04/85→03/91	R	17 238 17,00 00 8	B2160	8	17238	410	175	143	▶17,0	FAI203 Opt. for 19,1 version	64	93058	FAI202
2225 B 184kW/250PS	08/83→03/91													
2228, L 206kW/280PS	12/79→03/91	F	K19486.9	B2202	8	19494	410	175	163	▶17,0	FAI203 Opt. For K19486.1	64	93059	FAI202
2232 L (6x2) 243kW/330PS	1980→1986	R	K19487.9	B2203	8	19495	410	177	183	▶17,0	FAI203 Opt. For K19487.1	64	93059	FAI202
2233, L 243kW/330PS	11/80→05/87		K19486.9	B2202	8	19494	410	175	163	▶17,0	Auxiliary axle/FAI203 Opt. For K19486.1	64	93059	FAI202
2235, L, S, LS 260kW/354PS	03/86→07/89													
2236 261kW/355PS	09/82→03/91													
2238, L 276kW/375PS	01/81→12/86													
2244, L 320kW/435PS	10/85→07/89													

NG-Series (24 to)

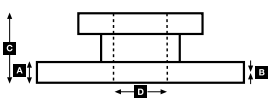
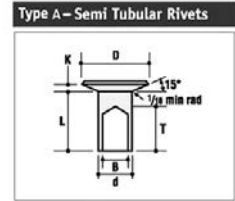
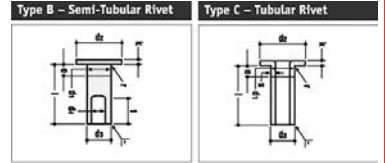
2419, K (6x4)	1975→	F	K19486.9	B2202	8	19494	410	175	163	▶17,0	FAI203 Opt. For K19486.1	64	93059	FAI202
2421, K (6x4)	1982→	R	17 238 17,00 00 8	B2160	8	17238	410	175	143	▶17,0	FAI203 Opt. for 19,1 version	64	93058	FAI202



FAI202 ↔ 195mm
 4



Rivet Ref	Head Size	Shank Ø x Shank Length	Drawing type	Head Shape	T = tubular S = semi-tubular	Material	Material Description
93058	15.5	08x15	Type C	Flat	T (stepped)	STEEL	1 x FM RIVETS BAG INCLUDES 100 PCS
93059	15.5	08x18	Type C	Flat	T (stepped)	STEEL	1 x FM RIVETS BAG INCLUDES 100 PCS





WVA



!

**...MERCEDES-BENZ****NG-Series (26 to)**

2624 A, AK (6x6) 177kW/240PS 2624 S, K (6x4) 177kW/240PS 2626 AK, A, AS, AB, LAK (6x6) 191kW/260PS 2626 K, B, LK, S (6x4) 191kW/260PS 2628 A 331kW/450PS 2628 A, AS, AK 206kW/280PS 2628 B 206kW/280PS 2628 S, K 206kW/280PS 2632 A, AS (6x6) 236kW/320PS 2632 AK, LAK (6x6) 236kW/320PS 2633, S 243kW/330PS 2635 S, AS, AK 269kW/366PS 2635, S 260kW/354PS 2636 A 2636 AS, AK 261kW/355PS 2636, S, K 261kW/355PS 2638 S 276kW/375PS 2644 S 320kW/435PS	→1989 1973→1989 01/90→03/91 02/80→03/91 02/80→08/89 02/80→03/91 1973→1989 05/82→05/87 09/87→03/91 04/86→03/91 11/81→03/91 01/81→12/86 10/85→02/90	F	K19486.9	B2202	8	19494	410	175	163	▶17,0	FAI203 Opt. For K19486.1	64	93059	FAI202	
		R1	K19486.9	B2202	8	19494	410	175	163	▶17,0	FAI203 Opt. For K19486.1	64	93059	FAI202	
		R2	K19486.9	B2202	8	19494	410	175	163	▶17,0	Trailing axle/FAI203 Opt. For K19486.1	64	93059	FAI202	

NG-Series (30/32 to)

3025 B 3228 B 206kW/280PS	12/85→07/87 07/87→03/91	F	K19486.9	B2202	8	19494	410	175	163	▶17,0	FAI203 Opt. For K19486.1	64	93059	FAI202	
		R	17 238 17,00 00 8	B2160	8	17238	410	175	143	▶17,0	FAI203 Opt. for 19,1 version	64	93058	FAI202	
3025 K 184kW/250PS 3028 K, B 206kW/280PS 3228 K 206kW/280PS 3229 B, K (8x4/4) 213kW/290PS 3236 A (8x8) 261kW/355PS 3250 A 368kW/500PS	12/85→07/87 07/87→03/91 1989→1991 09/85→08/94	F	K19486.9	B2202	8	19494	410	175	163	▶17,0	FAI203 Opt. For K19486.1	64	93059	FAI202	
		R	K19486.9	B2202	8	19494	410	175	163	▶17,0	FAI203 Opt. For K19486.1	64	93059	FAI202	
		F	K19487.9	B2203	8	19495	410	177	183	▶17,0	FAI203 Opt. For K19487.1	64	93059	FAI202	
3038 S (6x4) 276kW/375PS 3235, K (8x4/4) 269kW/366PS	1989→1991	R1	K19487.9	B2203	8	19495	410	177	183	▶17,0	FAI203 Opt. For K19487.1	64	93059	FAI202	
		R2	K19487.9	B2203	8	19495	410	177	183	▶17,0	Trailing axle/FAI203 Opt. For K19487.1	64	93059	FAI202	

NG-Series (32 to)

3250 AF 368kW/500PS	09/85→08/94	F	K19486.9	B2202	8	19494	410	175	163	▶17,0	FAI203 Opt. For K19486.1	64	93059	FAI202	
		R	K19487.9	B2203	8	19495	410	177	183	▶17,0	FAI203 Opt. For K19487.1	64	93059	FAI202	

NG-Series (32-48 to)

3229, B, K (8x4/4) 3235, K (8x4/4) 3328 (8x4/2) 206kW/280PS 3328 B, K 206kW/280PS 3336 AK 261kW/355PS 3336, S, K 261kW/355PS 3528 B, K (8x4/4) 260kW/354PS 3536 (8x4/4) 261kW/355PS 3850 AS (8x8) 368kW/500PS 4050 A (8x8) 368kW/500PS 4850 A (8x8) 368kW/500PS	1983→1988 07/82→07/87 09/86→11/91 12/82→11/91 1989→1991 1983→1988	F	K19486.9	B2202	8	19494	410	175	163	▶17,0	FAI203 Opt. For K19486.1	64	93059	FAI202	
		R	K19486.9	B2202	8	19494	410	175	163	▶17,0	FAI203 Opt. For K19486.1	64	93059	FAI202	
		F	K19487.9	B2203	8	19495	410	177	183	▶17,0	FAI203 Opt. For K19487.1	64	93059	FAI202	

NG-Series (35 to)

3535 AK 260kW/354PS 3535 K 3850 A 368kW/486PS	09/87→02/90 09/87→01/89 09/85→08/94	F	K19487.9	B2203	8	19495	410	177	183	▶17,0	FAI203 Opt. For K19487.1	64	93059	FAI202	
		R	K19487.9	B2203	8	19495	410	177	183	▶17,0	FAI203 Opt. For K19487.1	64	93059	FAI202	

NG-Series (38 to)

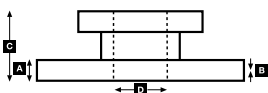
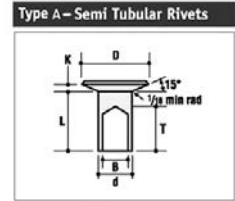
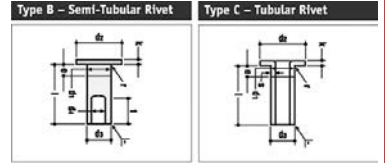
3824 (6x4, 6x6)	1984→	F	K17285.0*		8	17285	440	190	140	10,0	*use 17 285 10,00 60 8	64	93059		
		F	K19486.9	B2202	8	19494	410	175	163	▶17,0	Opt./FAI203 Opt. For K19486.1	64	93059	FAI202	
		R	K19160.0*		8	19160	440	186	170	15,0	*use 19 160 15,00 00 8	64	93059		
		R	K19486.9	B2202	8	19494	410	175	163	▶17,0	Opt./FAI203 Opt. For K19486.1	64	93059	FAI202	



FAI202 ↔ 195mm
 4



Rivet Ref	Head Size	Shank Ø x Shank Length	Drawing type	Head Shape	T = tubular S = semi-tubular	Material	Material Description
93058	15.5	08x15	Type C	Flat	T (stepped)	STEEL	1 x FM RIVETS BAG INCLUDES 100 PCS
93059	15.5	08x18	Type C	Flat	T (stepped)	STEEL	1 x FM RIVETS BAG INCLUDES 100 PCS





FERODO



WVA



!

**...MERCEDES-BENZ****Powerliner Series**

1820, 1827, 1831, 1834, 838, 1844, 1850 - 22.5" wheel size Knorr SB/SN7...	01/91→	F	FCV4296PTS	G6978PTS	4	29253	430	248	109,5	30					FCR145A
---	--------	---	-------------------	-----------------	---	-------	-----	-----	-------	----	--	--	--	--	----------------

Unimog

120, 1300, 1500, 1700 L 177kW 90, 110, 140, 600, 650/L, 1100 T, 1250, 1650 L, 1700/T, 1750/L, 2100, 2150/L, 2400, 2450/L 177kW 1600, 1650 177kW	1974→	F	FCV958	G6731	8	29764	374	150	81	20					FCR156A
54, 65, 66, 70, 80, 84, 90, 100, 110, 125 40 - 125kW	1973→04/92	R	FDB143 29 581 19,00 40 4		4	29581	374	90	74	15					FCR156A FCR156A
120, 1300, 1500, 1700 L 115kW 90, 110, 140, 600, 650/L, 1100 T, 1250, 1650 L, 1700/T, 1750/L, 2100, 2150/L, 2400, 2450/L 115kW	1974→04/92	R	FCV959	G6732	4	29765	374	150	81	20					FCR156A
72, 800L 53 - 72kW 900, 1000, 1100, 1200, 1300 L, 1300 LL 62 - 125kW	1977→04/92	R	FDB143		4	29581	374	90	74	15					FCR156A

Zetros

118 A 4X4	09/08→	F	K19487.9	B2203	8	19495	410	177	183	17,0			64	93059	
2733 A 6X6		R	K19488.9	B2097	8	19496	410	177	223	17,0			64	93059	

NISSAN**Eco-T / Aileon Range**

100 L35/50 135 L 60/70/80 - M90	01/97→	F	FVR792 FCV702	G6398	4	20984		167	62	17					
		R	FCV702	G6398	4	29039		177	78	22					
160 - 110/130 - 200	01/97→	F	FCV1159B	G6958	4	29099		214	112	25					
		R	FCV1159B	G6958	4	29099		214	112	25					

Trade

2.0, 2.8 Diesel, 2.8 i, 3.0, 75, 100 →78kW	01/87→	F	FVR792 FVR791		4	20984	263	167	62	17					DDF1016 DDF668
					4	29706	263	167	62	17					

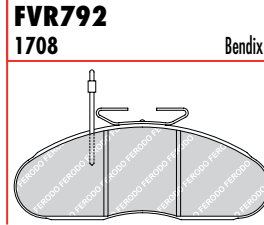
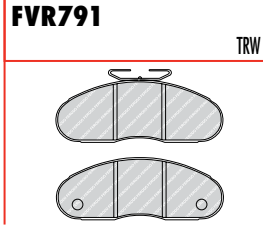
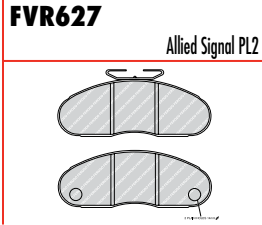
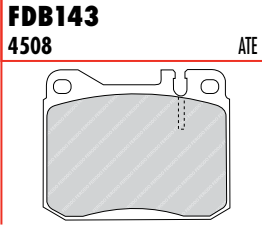
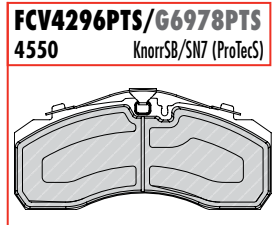
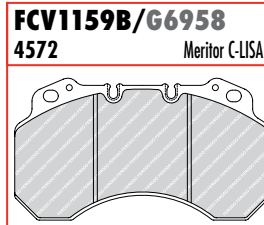
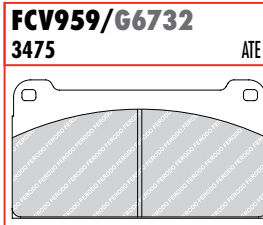
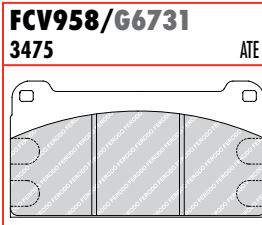
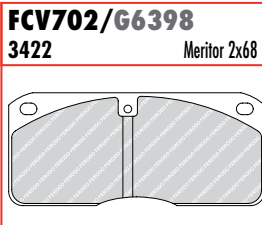
PEGASO**All**

1214.14, 1214.17, 1217.17	1987→	R	K19877.0		4	19878	410	160	160	▶16,2			104	93049	
					4	19877	410	162	160	▶17,3				93049	
1217.2, 1223.2, 1231 R, 1234 R, 1323.26, 1331.26, 1331.38 R, 1334.38, 1436.38 G, 2323.26 K, 2331.26 K, 2331.38 R, 2331.38 T, 2334.38 T, Troner 1234.38 T, Troner 1234.39 R, Troner 1236.38 R, Troner 1236.38 T	1987→	F	K19877.0		4	19878	410	160	160	▶16,2			104	93049	
		R	K19879.0	B2046	4	19877	410	162	160	▶17,3				93049	
					4	19879	410	162	200	▶16,5			104	93049	
					4	19881	410	160	200	▶17,3				93049	
2431.36 K, 2434.36 K	1987→	F	K19879.0	B2046	4	19879	410	162	200	▶16,5			104	93049	
					4	19881	410	162	200	▶17,3				93049	
		R	K19879.0	B2046	4	19879	410	162	200	▶16,5			104	93049	
					4	19881	410	162	200	▶17,3				93049	
		R	K19877.0		4	19878	410	160	160	▶16,2	Trailing axle		104	93049	
					4	19877	410	162	160	▶17,3				93049	

RENAULT TRUCKS**B Series**

B70-35D 53kW	1982→1986	F	FVR627 FVR791		4	29071	276	168	62	17					FCR169A
					4	29706	276	167	62	17	Opt.				
B70, 80, 90, 110, 120	1987→	F	FVR627		4	29071	276	168	62	17					FCR169A
B110.45, B120.35 → B120.65	1994→06/99	F	FVR791 FVR792		4	29706	276	167	62	17					FCR169A
					4	20984	276	167	62	17	with fitted w.i.				

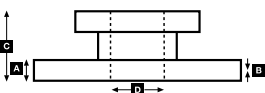
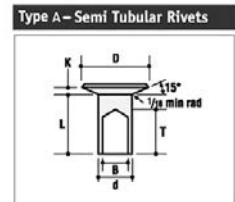
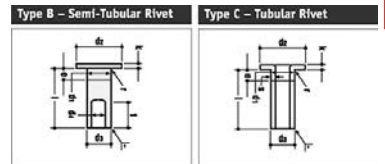
MERCEDES-BENZ - RENAULT TRUCKS



			A	B	C	D		Kg		ABS	
DDF668			263	24.0	22.0	53	96	58	12,83		
DDF1016			263	24.0	22.4	53	96	6	13,03		
FCR145A			430	45.0	37.0	132	211	10xM14	34.2		
FCR156A			374	22.0	20.0	22	60	10x16,7	9.5		
FCR169A			276	24.0	22.4	44	102	10x10,6	6.6		



Rivet Ref	Head Size	Shank Ø x Shank Length	Drawing type	Head Shape	T = tubular S = semi-tubular	Material	Material Description
93049	11.5	06x15	Type C	Flat	T	STEEL	1 x FM RIVETS BAG INCLUDES 100 PCS
93059	15.5	08x18	Type C	Flat	T (stepped)	STEEL	1 x FM RIVETS BAG INCLUDES 100 PCS





FERODO

Abex

WVA



!



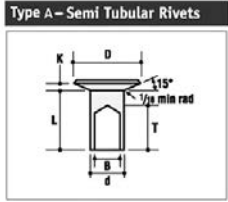
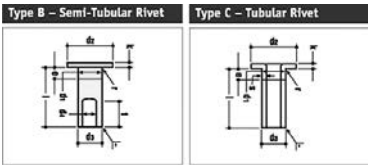
...RENAULT TRUCKS

Berliet													
90B6, 6A, 7	1975→1980	F	K17829.0	J1228	2	17829	310	245	100	10,0		56	93038
		R	K17831.0	J1229	2	17830	310	209	100	10,0		64	93038
130B13, 14, TB19, 20, 21 150B11, 13/R, TB19, 20, 21	1978→1980	F	K17804.0	J1287	4	17832	310	245	125	10,0		64	93038
		R	K17831.0	J1229	2	17831	310	209	125	10,0		64	93038
130B6, 8, 9, 9A	1978→1980	F	K17827.0	J1227	2	17804	394	354	127	12,7		60	
		R	K19620.0	J1226	2	17828	325	251	120	12,5		64	
610K, KB, K6	1972→1979	F	K17827.0	J1227	2	19621	325	251	150	12,5		60	
		R	K17827.0	J1227	2	19620	325	210	150	12,5		60	
950KB, KB6, KB6A, KBT6A-E 951KB GL900 L64-8M3, RA TAK160/205/250A, B, C TB 191 (4x2) TB 191 C TB 191 E TB 191 F TB 191 G TB 231 B TB 231 C TB 231 E TB 231 F TB 231 G	1973→1979	R	K19049.0	J1296	2	17827	325	251	120	12,5		96	93049
	1974→1979 1966→1981 1971→1975 10/78→ 1979→ 1980→	R	K19049.0	J1296	2	19049	414	347	150	12,5		96	93049
950KB6S Turbo, KB6SA, KB6SA-E BOM16, 17 GC/GF230 Turbo GCK160/205A, B PM4	1978→1979	F	17 747 12,50 60 3	J1312	2	19199	414	286	150	12,5		96	93049
	1966→1975 1978→1979 1970→1974 1964→1973	R	K19049.0	J1296	2	17748	414	345	125	12,5		96	93049
G170 (4x2) G260 G260.17 TD (4x2) GBH 12 (6x4) GBH 260 (6x4) GBH 280 (6x4) GBH 280 (6x6) GBH 280 (6x6) Turbo GF 151 (4x2) GLR 190, A GLR 190, GLS 190 GLR 230 (4x4) GLR 230, A GLR190, 230 GR 191 B BOM GR 191, A GR 231, A GR 250, TR 250 GR 260, TR 260 GR 280, TR 280 GR 300, TR 300 GR 305, Turbo GR 320, TR 320 GR 350 (4x2) GR 350, Turbo GR 190/191/205/230/231, A, B, BOM GRH 305 (6x4) GRH 350 (6x4) GRH230, 305 TLM 280 TLM/TLR280 TLR 280-I TLR 280-C TR 280, A TR280, 305, 350 TRH 320 TS (6x4) TRH 350 TS (6x4) Turbo	1983→ 1982→ 1983→ 1974→ 1975→1979 1976→ 10/78→ 07/86→06/88 1980→ 1978→ 1974→ 04/80→ 1978→ 1979→ 1978→ 05/72→ 1977→ 1974→ 1977→ 1974→ 1977→ 1976→1980 1980→ 1977→ 10/77→ 1974→ 1974→1980	F	K19049.0	J1296	2	19049	414	347	150	12,5		96	93049
	R	K19657.0	J1325	4	19199	414	286	150	12,5			72	93059



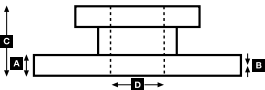
RENAULT TRUCKS

Rivet Ref	Head Size	Shank Ø x Shank Length	Drawing type	Head Shape	T = tubular S = semi-tubular	Material	Material Description
93038	9.5	05x10	Type C	Flat	T	STEEL	1 x FM RIVETS BAG INCLUDES 100 PCS
93049	11.5	06x15	Type C	Flat	T	STEEL	1 x FM RIVETS BAG INCLUDES 100 PCS
93059	15.5	08x18	Type C	Flat	T (stepped)	STEEL	1 x FM RIVETS BAG INCLUDES 100 PCS



0000-0000

RENAULT TRUCKS





WVA



!

**...RENAULT TRUCKS****...Berliet**

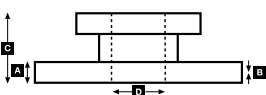
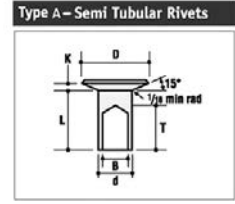
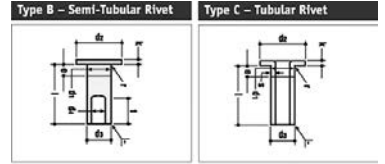
GB131	1978→	F	17 747 12,50 60 3	J1312	2	17748	414	284	125	12,5		96	93049	
		R	K19049.0	J1296	2	17747	414	345	125	12,5		96	93049	
GB/GC/GF191, 231, A/B	1978→	F	17 747 12,50 60 3	J1312	2	17748	414	284	125	12,5		96	93049	
		R	K19049.0	J1296	2	17747	414	345	125	12,5		96	93049	
GBD GC 190, GF 190 GC 191, A, B BOM GC 230 GC 231, A, Turbo GF 191, A GF 231, A GLC 190 GR 280 GR 280, A, B GRH 235, R (6x4)	1974→1978	F	K19049.0	J1296	2	19049	414	347	150	12,5		96	93049	
	1978→ 1979→ 1978→	R	K19049.0	J1296	2	19199	414	286	150	12,5		96	93049	
GBH 260, 280 GR 250/260 GR 305, 320, 350, A, B, Turbo TBH 12, 260, 280	1975→1980	F	K19049.0	J1296	2	19049	414	347	150	12,5		96	93049	
	1971→1974 1974→1980 1976→1980	R	K19049.0	J1296	2	19199	414	286	150	12,5		96	93049	
GBH 260, 280 TBH 12, 260, 280 TRH305, 320, 350 (33T)	1981→	F	K19049.0	J1296	2	19049	414	347	150	12,5		96	93049	
	1977→	R1	K19657.0	J1325	4	19463	414	374	175	13,5		72	93059	
GC/GF190, 191, 231, A/B/Turbo GR 230 (6x4) GRH230, 235, 305 TRH305, 320, 350 (26T)	1978→ 1976→1979	F	K19049.0	J1296	2	19049	414	347	150	12,5		96	93049	
	1978→ 1977→	R1	K19049.0	J1296	2	19199	414	286	150	12,5		96	93049	
GLR10M3, 160, 200	1969→1980	F	17 747 12,50 60 3	J1312	2	17748	414	284	125	12,5		96	93049	
		R	K19657.0	J1325	4	19463	414	374	175	13,5		72	93059	
GR250/260 GR305, 320, 350, A, B, Turbo	1971→1974 1974→1980	R	K19657.0	J1325	4	19463	414	374	175	13,5		72	93059	
	TB191, 231 TF230 Turbo	1978→ 1977→1979	F	17 747 12,50 60 3	J1312	2	17748	414	284	125	12,5		96	93049
		R1	K19049.0	J1296	2	17747	414	345	125	12,5		96	93049	
		R2	K19049.0	J1296	2	19049	414	347	150	12,5		96	93049	
					2	19199	414	286	150	12,5		96	93049	

C Series

C210, 230, 260, 280, 290 C230 TI 19 C280 TI 19 C300, 340ii CBH340 CCH300 CLR220, 230	03/89→	F	K19934.0	B2179	8	19934	414	187	150	18,5		64	93059	
	06/88→	R	K19935.0	B2180	8	19935	414	187	175	18,5		64	93059	
C210, 260, 290 CLR220	1982→06/87	F	K19049.0	J1296	2	19049	414	347	150	12,5		96	93049	
		R	K19657.0	J1325	4	19463	414	374	175	13,5		72	93059	
C210, 260, 290 CLR220	07/87→02/89	F	K19934.0	B2179	8	19934	414	187	150	18,5		64	93059	
		R	K19657.0	J1325	4	19463	414	374	175	13,5		72	93059	



Rivet Ref	Head Size	Shank Ø x Shank Length	Drawing type	Head Shape	T = tubular S = semi-tubular	Material	Material Description
93049	11.5	06x15	Type C	Flat	T	STEEL	1 x FM RIVETS BAG INCLUDES 100 PCS
93059	15.5	08x18	Type C	Flat	T (stepped)	STEEL	1 x FM RIVETS BAG INCLUDES 100 PCS





...RENAULT TRUCKS

...C Series

C260	1982→10/87	F	K19049.0	J1296	2	19049	414	347	150	12,5		96	93049				
			2	19199	414	286	150	12,5	93049								
		R1	K19049.0	J1296	2	19049	414	347	150	12,5					96	93049	
			2	19199	414	286	150	12,5	93049								
		R2	K19049.0	J1296	2	19049	414	347	150	12,5					96	93049	
			2	19199	414	286	150	12,5	93049								
C260	11/87→	F	K19934.0	B2179	8	19934	414	187	150	18,5		64	93059				
			2	19049	414	347	150	12,5	93049								
		R1	K19049.0	J1296	2	19049	414	347	150	12,5					96	93049	
			2	19199	414	286	150	12,5	93049								
		R2	K19049.0	J1296	2	19049	414	347	150	12,5					96	93049	
			2	19199	414	286	150	12,5	93049								
C290	1986→01/89	F	K19934.0	B2179	8	19934	414	187	150	18,5		64	93059				
			8	19934	414	187	150	18,5	93059								
		R1	K19934.0	B2179	8	19934	414	187	150	18,5					64	93059	
			8	19934	414	187	150	18,5	93059								
		R2	K19934.0	B2179	8	19934	414	187	150	18,5					64	93059	
			8	19934	414	187	150	18,5	93059								
C290, 300, 319 CBH280, 320, 340, 350, 380, 385 (6x6) CLM280, 320, 340, 350, 380, 385 (6x6)	02/89→ 1988→	F	K19934.0	B2179	8	19934	414	187	150	18,5		64	93059				
			8	19935	414	187	175	18,5	93059								
		R1	K19935.0	B2180	8	19935	414	187	175	18,5					64	93059	
			8	19935	414	187	175	18,5	93059								
		R2	K19935.0	B2180	8	19935	414	187	175	18,5					64	93059	
			8	19935	414	187	175	18,5	93059								
CBH280, 340 (6x2) CLM280, 340 (6x2)	1986→11/88	F	K19049.0	J1296	2	19049	414	347	150	12,5		96	93049				
			2	19199	414	286	150	12,5	93049								
		R1	K19657.0	J1325	4	19463	414	374	175	13,5					72	93059	
			4	19463	414	374	175	13,5	93059								
		R2	K19657.0	J1325	4	19463	414	374	175	13,5					72	93059	
			4	19463	414	374	175	13,5	93059								
CBH320, 380, 385 (6x4)		F	K19935.0	B2180	8	19935	414	187	175	18,5		64	93059				
			8	19935	414	187	175	18,5	93059								
		R1	K19935.0	B2180	8	19935	414	187	175	18,5					64	93059	
			8	19935	414	187	175	18,5	93059								
		R2	K19935.0	B2180	8	19935	414	187	175	18,5					64	93059	
			8	19935	414	187	175	18,5	93059								

Commando

G11 G11 overload G11/G11 overload	1974→1990	F	K17134.0		4	17134	387	360	108	9,5		48															
			K17546.0		4	17546	394	361	127	12,7			48														
		R	K17316.0		4	17316	394	321	127	12,7					48	93683											
G08 G09 G11 G11 overload G12 G16 tractive unit G18 G20	1986→1990 1986→1987	F	K17217.0		4	17217	330	295	125	11,7	20" wheels	48	93684														
	1974→1990 1974→1981 1981→1990 1986→1987 1974→1987 1981→1986	R		K17316.0		4	17316	394	321	127	12,7		48	93683													
G13	1974→1981	F	K19072.0	J2518	4	19072	394	360	152	12,7	Heavy duty	48	93684														
			K17546.0		4	17546	394	361	127	12,7			48														
G13 8cyl G15 8cyl	1981→1990	F	K19072.0	J2518	4	19072	394	360	152	12,7		48	93684														
G15	1974→1981	R	K19072.0	J2518	4	19072	394	360	152	12,7	Heavy duty	48	93684														

Commando (Dodge) Series

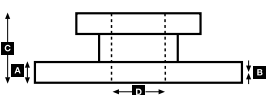
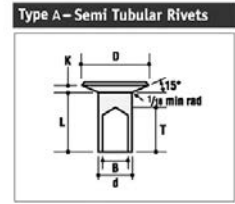
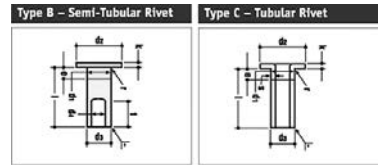
G11, G18 G12	1986→1990	R	K17316.0		4	17316	394	321	127	12,7		48	93683	
G13, G 15 (8 Cyl. V8 Eng.) G13, G15 (8 Cyl. V8 Eng.)		F	K19072.0	J2518	4	19072	394	360	152	12,7		48	93684	
			R	K19351.0		4	19351	394	321	152			12,7	

Commer Medium Range

CC/CE/VA/VB12/VC7/VC12	1966→1973	F	K17134.0		4	17134	387	360	108	9,5		48		
			K19351.0		4	19351	394	321	152	12,7			48	
CC14, 16 CE16	1964→1967 1968→1973	F	K19072.0	J2518	4	19072	394	360	152	12,7		48	93684	
VB, VC 4 ton	1967→1973	F	K17555.0		4	17555	330	299	101	9,5		48		
VB, VC 5 ton 17" wheels	1967→1973	F	K17555.0		4	17555	330	299	101	9,5		48		
			R	K17662.0		2	17662	330	300	127			9,5	
		R			2	17663	330	343	127	9,5			93684	



Rivet Ref	Head Size	Shank Ø x Shank Length	Drawing type	Head Shape	T = tubular S = semi-tubular	Material	Material Description
93049	11.5	06x15	Type C	Flat	T	STEEL	1 x FM RIVETS BAG INCLUDES 100 PCS
93059	15.5	08x18	Type C	Flat	T (stepped)	STEEL	1 x FM RIVETS BAG INCLUDES 100 PCS
93683	12	L8	Type A	Conical	S	STEEL	1 x FM RIVETS BAG INCLUDES 100 PCS
93684	12	L9	Type A	Conical	S	STEEL	1 x FM RIVETS BAG INCLUDES 100 PCS





FERODO

Abex

WVA



!

**...RENAULT TRUCKS****J Series**

GF151	1980→	F	K19049.0	J1296	2	19049	414	347	150	12,5		96	93049		
TF231					2	19199	414	286	150	12,5			93049		
TR280, 305	1975→	R	K19657.0	J1325	4	19463	414	374	175	13,5		72	93059		
JE13	1976→	F	K17804.0	J1287	4	17804	394	354	127	12,7		64			
JP/JR/JX, 19, 21 (all)	1975→														
JP21	1975→1983														
JR19 A	1977→														
JE15	1976→	F	17 747 12,50 60 3	J1312	2	17748	414	284	125	12,5		96	93049		
TB191, 231, 281	1978→				2	17747	414	345	125	12,5			93049		
		R	K19049.0	J1296	2	19049	414	347	150	12,5		96	93049		
					2	19199	414	286	150	12,5			93049		
JK60, 62, 65, 75	1974→	F	K17829.0	J1228	2	17829	310	245	100	10,0		56	93038		
					2	17830	310	209	100	10,0			93038		
		R	K17831.0	J1229	2	17832	310	245	125	10,0		64	93038		
					2	17831	310	209	125	10,0			93038		
JN60	1975→1983	F	K17827.0	J1227	2	17827	325	251	120	12,5		60			
JN75					2	17828	325	210	120	12,5					
JN80, 85	→1983	R	K19620.0	J1226	2	19621	325	251	150	12,5		64			
JN90, 95	1978→1983				2	19620	325	210	150	12,5					
JP13 A, B, C/citerne	1976→1983	F	K17804.0	J1287	4	17804	394	354	127	12,7		64			
JP14 BOM	1979→1983	R	K19622.0	J1288	4	19622	394	354	152	12,7		64			
JP19 A, B	1976→														
JR19 B															
JR21 A-T, B-T, C-T	1977→														
JX21 A-T, B-T, C-T	1979→														

K/500 Series

K400	1967→1969	F	K17555.0		4	17555	330	299	101	9,5		48			
K500 17" wheels	1967→1969	F	K17555.0		4	17555	330	299	101	9,5		48			
		R	K17662.0		2	17662	330	300	127	9,5		52	93684		
					2	17663	330	343	127	9,5			93684		
K1000	1966→1967	F	K19072.0	J2518	4	19072	394	360	152	12,7		48	93684		
K1100															
K2011	1976→1980														
K2211	1976→1986														
K2413															
KP700	1968→1975														
KP900	1966→1967														
KP950	1968→1975														
KR900	1966→1967														
KT900															
LP850	1968→1975														
KN800 (D407)	1966→1968	R	K19072.0	J2518	4	19072	394	360	152	12,7	air/hydraulic system	48	93684		

Karrier

Bantam FB3	1966→1968	F	K15789.0		4	15789	300	300	76	9		48			
		R	K17556.0		2	17558	308	280	101	7,9		48			
					2	17556	308	321	101	7,9					
Gamecock 4/5 ton	1967→1976	F	K17555.0		4	17555	330	299	101	9,5		48			
		R	K17556.0		2	17558	308	280	101	7,9		48			
					2	17556	308	321	101	7,9					
		R	K17662.0		2	17662	330	300	127	9,5	17" wheels	52	93684		
					2	17663	330	343	127	9,5			93684		

Kerax

260, 300, 340, 385	1997→	F	K19935.0	B2180	8	19935	414	187	175	18,5		64	93059		
		R	K19935.0	B2180	8	19935	414	187	175	18,5		64	93059		

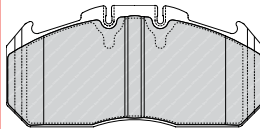
Magnum DXi Series

440.18/24/26, 480.18/24/26 series	10/04→04/06	F	FCV4378BFE	G6985FE	4	29218		249	109,5	29	Meritor Elso225-3			FA169	
		R	FCV4170B	G6964	4	29177		210	102,6	29	Meritor VGT195 - LIFT AXLE				

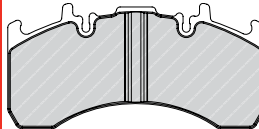
Magnum E.Tech

E.Tech 400 - 440- 480	05/00→	F	FCV1653BFE	G6921FE	4	29156	434	250	118	30				FA163	FCR244A
		R	FCV1653BFE	G6921FE	4	29156	434	250	118	30				FA163	FCR245A

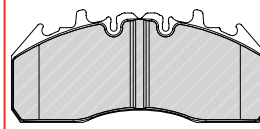
FCV1653BFE/G6921FE
4572 Meritor D-ELSA2



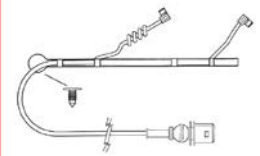
FCV4170B/G6964
4572 Meritor VGT195



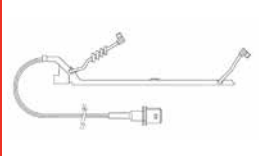
FCV4378BFE/G6985FE
4567 Meritor Elsa225-3



FAI163 ↔ 355mm
2



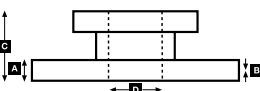
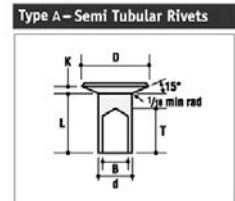
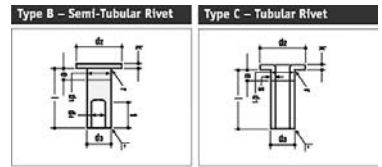
FAI169 ↔ 355mm
2



			A	B	C	D		Kg		ABS	
FCR244A			434	45.0	38.0	97	131	10x17 2xM14	33.0		
FCR245A			434	45.0	38.0	160	224	12xM14	47.0		



Rivet Ref	Head Size	Shank Ø x Shank Length	Drawing type	Head Shape	T = tubular S = semi-tubular	Material	Material Description
93038	9.5	05x10	Type C	Flat	T	STEEL	1 x FM RIVETS BAG INCLUDES 100 PCS
93049	11.5	06x15	Type C	Flat	T	STEEL	1 x FM RIVETS BAG INCLUDES 100 PCS
93059	15.5	08x18	Type C	Flat	T (stepped)	STEEL	1 x FM RIVETS BAG INCLUDES 100 PCS
93684	12	L9	Type A	Conical	S	STEEL	1 x FM RIVETS BAG INCLUDES 100 PCS





WVA



!



...RENAULT TRUCKS

Magnum/AE Series

AE380, 385ti, 390, 500, 520, 560 - 4x2, 6x2, 6x4	→12/92	F	FCV769	G6500	4	29043	440	204	97	24			FAI109/FAI111	FCR128A
AE380, 385ti, 390, 420ti, 430, 470, 500, 520, 560 - 4x2, 6x2, 6x4	01/93→06/95 07/95→	F	FCV1585BFE	G6898FE	4	29210	434	250	118	28	→05/00 06/00→		FAI101	FCR244A
			FCV1047B	G6644	4	29090	438	250	114	28			FAI116	FCR134A
			FCV1585BFE	G6898FE	4	29210	434	250	118	28			FAI117	FCR244A
AE380, 385ti, 390, 420ti, 430, 470, 500, 520, 560 - 4x2, 6x2, 6x4	06/00→	F	FCV1653BFE	G6921FE	4	29156	434	250	118	30			FAI163	FCR244A

Magnum/AE Series

AE500, 520, 560	→12/92	R	K19935.0	B2180	8	19935	414	187	175	18,5			64	93059
AE420ti, 430, 470 AE500, 520, 560	01/93→12/95	R	K19187.0	B2182	8	19187	414	187	220	18,5			64	93059
		R1	K19032.0	B4870	8	19032	420	205	180	▶17,8	Lift axle with single wheels	80	93058	
			K19094.0	B4878	8	19094	420	202	200	▶17,8	Lift axle with twin wheels	80	93058	
			K19935.0	B2180	8	19935	414	187	175	18,5		64	93059	
		R2	K19032.0	B4870	8	19032	420	205	180	▶17,8	Lift axle with single wheels	80	93058	
			K19094.0	B4878	8	19094	420	202	200	▶17,8	Lift axle with twin wheels	80	93058	
			K19935.0	B2180	8	19935	414	187	175	18,5		64	93059	
AE420ti, 430, 470 (6x2) AE500, 520, 560 (6x2)	01/93→12/95	R1	K19032.0	B4870	8	19032	420	205	180	▶17,8	Lift axle with single wheels	80	93058	
			K19094.0	B4878	8	19094	420	202	200	▶17,8	Lift axle with twin wheels	80	93058	
			K19187.0	B2182	8	19187	414	187	220	18,5		64	93059	
		R2	K19032.0	B4870	8	19032	420	205	180	▶17,8	Lift axle with single wheels	80	93058	
			K19094.0	B4878	8	19094	420	202	200	▶17,8	Lift axle with twin wheels	80	93058	
			K19187.0	B2182	8	19187	414	187	220	18,5		64	93059	
AE420ti, 430, 470 (6x4)	01/93→12/95	R1	K19934.0	B2179	8	19934	414	187	150	18,5	Single wheels	64	93059	
			K19935.0	B2180	8	19935	414	187	175	18,5	Twin wheels	64	93059	
			K19934.0	B2179	8	19934	414	187	150	18,5	Single wheels	64	93059	
		R2	K19935.0	B2180	8	19935	414	187	175	18,5	Twin wheels	64	93059	
			K19934.0	B2179	8	19934	414	187	150	18,5	Single wheels	64	93059	
			K19935.0	B2180	8	19935	414	187	175	18,5	Twin wheels	64	93059	
AE500, 520, 560 (6x2)	01/96→	R1	K19032.0	B4870	8	19032	420	205	180	▶17,8	Lift axle with single wheels	80	93058	
			K19094.0	B4878	8	19094	420	202	200	▶17,8	Lift axle with twin wheels	80	93058	
			K19187.0	B2182	8	19187	414	187	220	18,5		64	93059	
		R2	K19032.0	B4870	8	19032	420	205	180	▶17,8	Lift axle with single wheels	80	93058	
			K19094.0	B4878	8	19094	420	202	200	▶17,8	Lift axle with twin wheels	80	93058	
			K19187.0	B2182	8	19187	414	187	220	18,5		64	93059	
AE500, 520, 560 (6x4)	01/96→	R1	K19934.0	B2179	8	19934	414	187	150	18,5	Single wheels	64	93059	
			K19935.0	B2180	8	19935	414	187	175	18,5	Twin wheels	64	93059	
			K19934.0	B2179	8	19934	414	187	150	18,5	Single wheels	64	93059	
		R2	K19935.0	B2180	8	19935	414	187	175	18,5	Twin wheels	64	93059	
			K19934.0	B2179	8	19934	414	187	150	18,5	Single wheels	64	93059	
			K19935.0	B2180	8	19935	414	187	175	18,5	Twin wheels	64	93059	

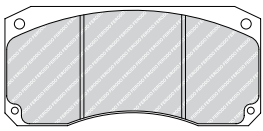
Major/R Series

R340ti, R350, R380, R385ti, R420 + TI (907493)	1990→10/93	F	FCV769	G6500	4	29043	440	204	97	24			FAI109/FAI111	FCR128A
R340ti, R385ti, R420ti	11/93→	F	FCV1585BFE	G6898FE	4	29210	434	250	118	28			FAI101 →12/95 FAI117 01/96→	FCR244A

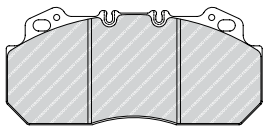
Major/R Series

R310	1980→1984	F	K19049.0	J1296	2	19049	414	347	150	12,5			96	93049
R360	1980→1983				2	19199	414	286	150	12,5				93049
R370	1983→1984	R	K19657.0	J1325	4	19463	414	374	175	13,5			72	93059
			K19919.0*		4	19919	414	371	150	13,0	*use 19 919 13,00 60 4 / Opt. (6x4)	72	93059	
R310	1985→05/90	F	K19934.0*	B2179	8	19934	414	187	150	18,5			64	93059
R330	1989→	R	K19935.0	B2180	8	19935	414	187	175	18,5			64	93059
R340	1986→1990													
R365	1987→1990													
R370	1984→													
R390	1985→													
R420ti	1990→04/93													
R310, 340, 365, 370, 390 (6x2) R420 (6x2)	1984→ 1988→	F	K19934.0	B2179	8	19934	414	187	150	18,5			64	93059
			K19032.0	B4870	8	19032	420	205	180	▶17,8	Lift axle with single wheels	80	93058	
			K19094.0	B4878	8	19094	420	202	200	▶17,8	Lift axle with twin wheels	80	93058	
		R1	K19935.0	B2180	8	19935	414	187	175	18,5		64	93059	
			K19032.0	B4870	8	19032	420	205	180	▶17,8	Lift axle with single wheels	80	93058	
			K19094.0	B4878	8	19094	420	202	200	▶17,8	Lift axle with twin wheels	80	93058	
R2	K19935.0	B2180	8	19935	414	187	175	18,5		64	93059			
	K19032.0	B4870	8	19032	420	205	180	▶17,8	Lift axle with single wheels	80	93058			
	K19094.0	B4878	8	19094	420	202	200	▶17,8	Lift axle with twin wheels	80	93058			

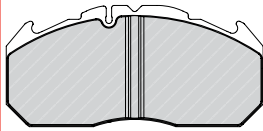
FCV769/G6500
3422 Meritor D2



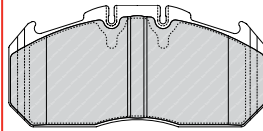
FCV1047B/G6644
4572 Meritor D-LISA



FCV1585BFE/G6898FE
4572 Meritor D3 - D Elsa1



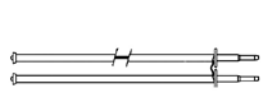
FCV1653BFE/G6921FE
4572 Meritor D-ELSA2



FAI101 ↔ 365mm
2



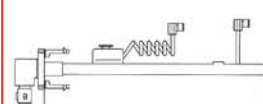
FAI109 ↔ 420mm
2



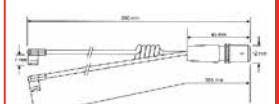
FAI111 ↔ 580mm
2



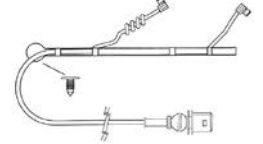
FAI116 ↔ 226mm
2



FAI117 ↔ 400mm
2



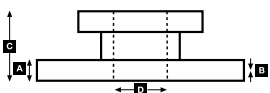
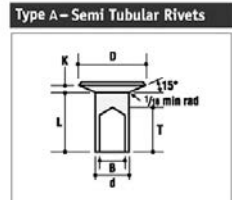
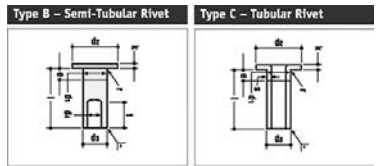
FAI163 ↔ 355mm
2



			A	B	C	D		Kg		ABS
FCR128A			440	44.4	39.0	100	131	10x17,2 2xM14	29.0	
FCR134A			438	45.0	35.0	96.4	131	10x17,1 2xM14	31.3	
FCR244A			434	45.0	38.0	97	131	10x17 2xM14	33.0	



Rivet Ref	Head Size	Shank Ø x Shank Length	Drawing type	Head Shape	T = tubular S = semi-tubular	Material	Material Description
93049	11.5	06x15	Type C	Flat	T	STEEL	1 x FM RIVETS BAG INCLUDES 100 PCS
93058	15.5	08x15	Type C	Flat	T (stepped)	STEEL	1 x FM RIVETS BAG INCLUDES 100 PCS
93059	15.5	08x18	Type C	Flat	T (stepped)	STEEL	1 x FM RIVETS BAG INCLUDES 100 PCS





WVA



!

**...RENAULT TRUCKS****...Major/R Series**

R310.26T (6x4)	→08/84	F	K19049.0	J1296	2	19049	414	347	150	12,5		96	93049	
R360.26T (6x4)	→1983				2	19199	414	286	150	12,5			93049	
R370.26T (6x4)	→08/84	R1	K19049.0	J1296	2	19049	414	347	150	12,5		96	93049	
					2	19199	414	286	150	12,5			93049	
		R2	K19049.0	J1296	2	19049	414	347	150	12,5		96	93049	
					2	19199	414	286	150	12,5			93049	
R310.26T (6x4)	09/84→	F	K19934.0	B2179	8	19934	414	187	150	18,5		64	93059	
R340.26T (6x4)	1985→1988	R1	K19934.0	B2179	8	19934	414	187	150	18,5		64	93059	
R365.26T (6x4)	10/87→1988	R2	K19934.0	B2179	8	19934	414	187	150	18,5		64	93059	
R370.26T (6x4)	09/84→													
R390.26 (6x4)	05/85→													
R420.26 (6x4)	→1988													
R310.33T (6x4)	→08/84	F	K19049.0	J1296	2	19049	414	347	150	12,5		96	93049	
R360.33T (6x4)	→1983				2	19199	414	286	150	12,5			93049	
R370.33T (6x4)	→08/84	R1	K19657.0	J1325	4	19463	414	374	175	13,5		72	93059	
		R2	K19657.0	J1325	4	19463	414	374	175	13,5		72	93059	
R310.33T (6x4)	09/84→	F	K19934.0	B2179	8	19934	414	187	150	18,5		64	93059	
R340.26T (6x4)	1989→	R1	K19935.0	B2180	8	19935	414	187	175	18,5		64	93059	
R340.33T (6x4)	1985→	R2	K19935.0	B2180	8	19935	414	187	175	18,5		64	93059	
R365.26T (6x4)	1989→													
R365.33T (6x4)	1987→													
R370.33T (6x4)	09/84→													
R380 (6x4)	1990→													
R390.33 (6x4)	05/85→													
R420.26 (6x4)	1989→													
R420.33 (6x4)	1988→													
R6X4TS	1990→10/93													
R385ti	1990→	F	K19934.0	B2179	8	19934	414	187	150	18,5	Opt.	64	93059	
		R1	K19032.0	B4870	8	19032	420	205	180	▶17,8	Lift axle with single wheels	80	93058	
			K19094.0	B4878	8	19094	420	202	200	▶17,8	Lift axle with twin wheels	80	93058	
			K19935.0	B2180	8	19935	414	187	175	18,5		64	93059	
		R2	K19032.0	B4870	8	19032	420	205	180	▶17,8	Lift axle with single wheels	80	93058	
			K19094.0	B4878	8	19094	420	202	200	▶17,8	Lift axle with twin wheels	80	93058	
			K19935.0	B2180	8	19935	414	187	175	18,5		64	93059	
R380	1989→	F	K19934.0	B2179	8	19934	414	187	150	18,5	Opt.	64	93059	
			K19935.0	B2180	8	19935	414	187	175	18,5	Opt.	64	93059	
		R	K19935.0	B2180	8	19935	414	187	175	18,5		64	93059	
R6X4TS	11/93→	F	K19935.0	B2180	8	19935	414	187	175	18,5		64	93059	
		R1	K19935.0	B2180	8	19935	414	187	175	18,5		64	93059	
		R2	K19935.0	B2180	8	19935	414	187	175	18,5		64	93059	

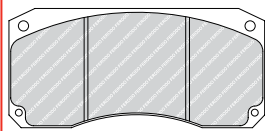
Manager/G Series

G260, 290 (6x2)	07/87→	F	FCV769	G6500	4	29043	440	204	97	24			FAI109/FAI111	FCR128A
G200, 220, 230, 230ti, 270, 280, 300, 330, 340ti - 17/18/19	01/93→		FCV1585BFE	G6898FE	4	29210	434	250	118	28			FAI101 -12/95 FAI117 01/96-	FCR244A

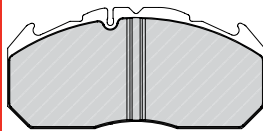
Manager/G Series

G160	1990→	F	K19935.0	B2180	8	19935	414	187	175	18,5		64	93059	
G200		R	K19935.0	B2180	8	19935	414	187	175	18,5		64	93059	
G210 (20M)	1992→													
Maxter G230ti, 235, 270, 280	1990→													
Maxter G300, 340ti														

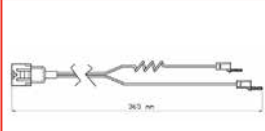
FCV769/G6500
3422 Meritor D2



FCV1585BFE/G6898FE
4572 Meritor D3 - D Elsa1



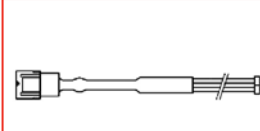
FAI101 ↔ 365mm
2



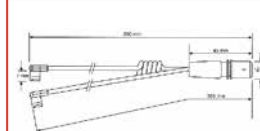
FAI109 ↔ 420mm
2



FAI111 ↔ 580mm
2



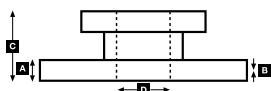
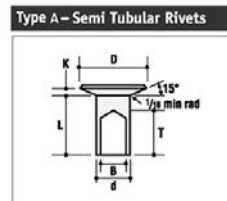
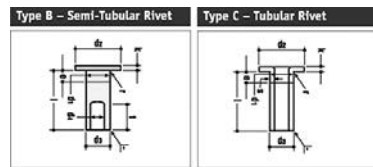
FAI117 ↔ 400mm
2



			A	B	C	D		Kg		ABS
FCR128A			440	44.4	39.0	100	131	10x17,2 2xM14	29.0	
FCR244A			434	45.0	38.0	97	131	10x17 2xM14	33.0	



Rivet Ref	Head Size	Shank Ø x Shank Length	Drawing type	Head Shape	T = tubular S = semi-tubular	Material	Material Description
93049	11.5	06x15	Type C	Flat	T	STEEL	1 x FM RIVETS BAG INCLUDES 100 PCS
93058	15.5	08x15	Type C	Flat	T (stepped)	STEEL	1 x FM RIVETS BAG INCLUDES 100 PCS
93059	15.5	08x18	Type C	Flat	T (stepped)	STEEL	1 x FM RIVETS BAG INCLUDES 100 PCS





WVA



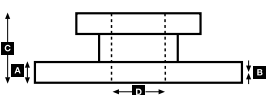
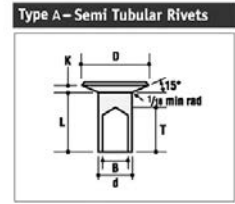
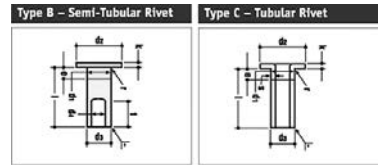
!

**...RENAULT TRUCKS****...Manager/G Series**

G170	10/88→	F	K19934.0	B2179	8	19934	414	187	150	18,5		64	93059	
G210.15, 17T		R	K19935.0	B2180	8	19935	414	187	175	18,5		64	93059	
G210 BOM, 19T	03/86→													
G210.19 Turbo	04/86→													
G220.17 BOM	1992→													
G230.15, 17T	10/88→													
G230.19 T	04/86→													
G260 (11-17T)	10/88→													
G260 BOM, 19T, GT	03/86→													
G280	→03/90													
G290 (16/17T)	10/88→													
G290.19GT	03/86→													
G290.24 (6x2)	07/87→													
G290.26 (6x2, 6x4), Turbo Intercooler														
G290.30														
G300	→03/90													
G320 17, 19, 24, 26	1988→													
G330, 340ti	→03/90													
G170	1986→09/88	F	K19934.0	B2179	8	19934	414	187	150	18,5		64	93059	
G170.15	1986→1988	R	K19934.0	B2179	8	19934	414	187	150	18,5		64	93059	
G210.15, 17T	03/86→09/88													
G230.15, 17T, SP Turbo														
G260 (11-17T)														
G290 (16/17T)														
G170.13, 15A	→1988	F	17 747 12,50 60 3	J1312	2	17748	414	284	125	12,5		96	93049	
G260 (11-15T) Rigid	→09/84				2	17747	414	345	125	12,5			93049	
G260 (15T) Tractor	→10/83	R	K19919.0*		4	19919	414	371	150	13,0	*use 19 919 13,00 60 4	72	93059	
G170.16	→1986	F	K19049.0	J1296	2	19049	414	347	150	12,5		96	93049	
G210 (11-17T)	1983→02/86				2	19199	414	286	150	12,5			93049	
G230 (11-17T)		R	K19919.0*		4	19919	414	371	150	13,0	*use 19 919 13,00 60 4	72	93059	
G230.17	1983→03/86													
G260 (11-15T) Rigid	10/84→02/86													
G260 (15T) Tractor	11/83→02/86													
G260 (16/17T)	1983→02/86													
G290 (16/17T)														
G200.17/18	04/90→	F	K19935.0	B2180	8	19935	414	187	175	18,5		64	93059	
G230.17		R	K19935.0	B2180	8	19935	414	187	175	18,5		64	93059	
G230.18														
G230.19														
G210 BOM, 19T	1983→02/86	F	K19049.0	J1296	2	19049	414	347	150	12,5		96	93049	
G260 BOM, 19T, GT	→02/86				2	19199	414	286	150	12,5			93049	
G290.19, A, GT		R	K19657.0	J1325	4	19463	414	374	175	13,5		72	93059	
			K19919.0*		4	19919	414	371	150	13,0	*use 19 919 13,00 60 4 / Opt. (6x4)	72	93059	
G220.19 BOM	1992→	F	K19935.0	B2180	8	19935	414	187	175	18,5		64	93059	
		R	K19935.0	B2180	8	19935	414	187	175	18,5		64	93059	
G230.19 T	1983→02/86	F	K19049.0	J1296	2	19049	414	347	150	12,5		96	93049	
					2	19199	414	286	150	12,5			93049	
		R	K19657.0	J1325	4	19463	414	374	175	13,5		72	93059	
			K19919.0*		4	19919	414	371	150	13,0	*use 19 919 13,00 60 4 / (6x4)	72	93059	
G230ti	04/90→12/92	F	K19935.0	B2180	8	19935	414	187	175	18,5	Opt.	64	93059	
G270	→12/92	R	K19935.0	B2180	8	19935	414	187	175	18,5		64	93059	
G280	04/90→12/92													
G300														
G330, 340ti														
G230ti	01/93→	F	K19935.0	B2180	8	19935	414	187	175	18,5	Opt.	64	93059	
G270		R	K19935.0	B2180	8	19935	414	187	175	18,5		64	93059	
G280														
G300														
G330, 340ti														
G260, 290 (6x2)	07/87→	R1	K19032.0	B4870	8	19032	420	205	180	▶17,8	Lift axle with single wheels	80	93058	
			K19094.0	B4878	8	19094	420	202	200	▶17,8	Lift axle with twin wheels	80	93058	
			K19935.0	B2180	8	19935	414	187	175	18,5		64	93059	
		R2	K19032.0	B4870	8	19032	420	205	180	▶17,8	Lift axle with single wheels	80	93058	
			K19094.0	B4878	8	19094	420	202	200	▶17,8	Lift axle with twin wheels	80	93058	
			K19935.0	B2180	8	19935	414	187	175	18,5		64	93059	



Rivet Ref	Head Size	Shank Ø x Shank Length	Drawing type	Head Shape	T = tubular S = semi-tubular	Material	Material Description
93049	11.5	06x15	Type C	Flat	T	STEEL	1 x FM RIVETS BAG INCLUDES 100 PCS
93058	15.5	08x15	Type C	Flat	T (stepped)	STEEL	1 x FM RIVETS BAG INCLUDES 100 PCS
93059	15.5	08x18	Type C	Flat	T (stepped)	STEEL	1 x FM RIVETS BAG INCLUDES 100 PCS





WVA



!

**...RENAULT TRUCKS****...Manager/G Series**

G260, 290 (6x4)	1983→02/86	F	K19049.0	J1296	2	19049	414	347	150	12,5				96	93049			
					2	19199	414	286	150	12,5						93049		
		R1	K19919.0*		4	19919	414	371	150	13,0		*use 19 919 13,00 60 4		72	93059			
		R2	K19919.0*		4	19919	414	371	150	13,0		*use 19 919 13,00 60 4		72	93059			
G260, 290 (6x4)	03/86→12/88	F	K19934.0	B2179	8	19934	414	187	150	18,5				64	93059			
		R1	K19934.0	B2179	8	19934	414	187	150	18,5				64	93059			
		R2	K19934.0	B2179	8	19934	414	187	150	18,5				64	93059			
G280, 300, 330, 340ti	04/90→12/92	F	K19935.0	B2180	8	19935	414	187	175	18,5		Opt.		64	93059			
		R1	K19032.0	B4870	8	19032	420	205	180	▶17,8		Lift axle with single wheels		80	93058			
			K19094.0	B4878	8	19094	420	202	200	▶17,8		Lift axle with twin wheels		80	93058			
			K19935.0	B2180	8	19935	414	187	175	18,5				64	93059			
		R2	K19032.0	B4870	8	19032	420	205	180	▶17,8		Lift axle with single wheels		80	93058			
			K19094.0	B4878	8	19094	420	202	200	▶17,8		Lift axle with twin wheels		80	93058			
			K19935.0	B2180	8	19935	414	187	175	18,5			64	93059				
G280, 300, 330, 340ti	01/93→	F	K19935.0	B2180	8	19935	414	187	175	18,5		Opt.		64	93059			
		R1	K19032.0	B4870	8	19032	420	205	180	▶17,8		Lift axle with single wheels		80	93058			
			K19094.0	B4878	8	19094	420	202	200	▶17,8		Lift axle with twin wheels		80	93058			
			K19935.0	B2180	8	19935	414	187	175	18,5				64	93059			
		R2	K19032.0	B4870	8	19032	420	205	180	▶17,8		Lift axle with single wheels		80	93058			
			K19094.0	B4878	8	19094	420	202	200	▶17,8		Lift axle with twin wheels		80	93058			
			K19935.0	B2180	8	19935	414	187	175	18,5			64	93059				
G290	01/89→	F	K19934.0	B2179	8	19934	414	187	150	18,5				64	93059			
		R1	K19935.0	B2180	8	19935	414	187	175	18,5				64	93059			
		R2	K19935.0	B2180	8	19935	414	187	175	18,5				64	93059			
G320 (6x2)	1988→	F	K19934.0	B2179	8	19934	414	187	150	18,5				64	93059			
		R1	K19032.0	B4870	8	19032	420	205	180	▶17,8		Lift axle with single wheels		80	93058			
			K19094.0	B4878	8	19094	420	202	200	▶17,8		Lift axle with twin wheels		80	93058			
			K19935.0	B2180	8	19935	414	187	175	18,5				64	93059			
		R2	K19032.0	B4870	8	19032	420	205	180	▶17,8		Lift axle with single wheels		80	93058			
			K19935.0	B2180	8	19935	414	187	175	18,5				64	93059			

Midliner/C Series

10 - 13 to (40C)	06/00→	F	FCV1046	G6611	4	29097	354	180	86	21							FCR126A
		R	FCV1046	G6611	4	29097	354	180	86	21							FCR126A

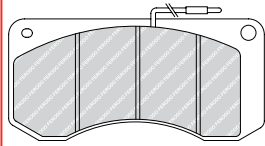
Midliner/M Series

M 120/140/150/160/180/200/210/230 .12/13, PA/M 120/140/ 160/180kW	1989→12/94	F	FCV668	G6396	4	29013	354	183	87	21							FCR126A
	01/95→	F	FCV1046	G6611	4	29097	354	180	86	21		→12/97					FCR126A

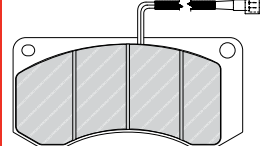
Midliner/M Series

M120/140.12, 13 M150.12, 13	1989→12/94	R	K19255.0	B2061	2	19255	360	256	170	16				80	92033		
	1990→12/94	R			2	19259	360	349	170	▶17,5							
M150.12, 13	01/95→	R	K19255.0	B2061	2	19255	360	256	170	16				80	92033		
					2	19259	360	349	170	▶17,5							
M150.14 M160.15 M180.15, 16 M200.15, 16 M210.14, 15, 16 M230.15, 16 M250.15, 16 PA160/180 Maroc (15/16T)	1989→	F	K19934.0	B2179	8	19934	414	187	150	18,5				64	93059		
		R	K19934.0	B2179	8	19934	414	187	150	18,5				64	93059		
			K19935.0	B2180	8	19935	414	187	175	18,5		Opt.		64	93059		
M180.12, 13 M200.12, 13 M210.13 M230.13 PA160/180 Maroc	1990→12/94	R	K19255.0	B2061	2	19255	360	256	170	16				80	92033		
		R			2	19259	360	349	170	▶17,5							
	1989→12/94	R															
M230.12, 13 M250.12, 13	1991→12/94	R															
	01/95→	R	K19255.0	B2061	2	19255	360	256	170	16				80	92033		
	1996→	R			2	19259	360	349	170	▶17,5							

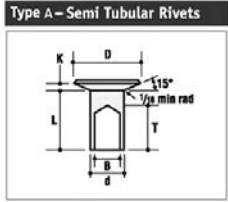
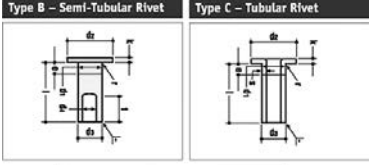
FCV668/G6396
4550 SEE 2X67



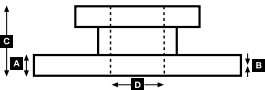
FCV1046/G6611
4550 SEE 2X67



Rivet Ref	Head Size	Shank Ø x Shank Length	Drawing type	Head Shape	T = tubular S = semi-tubular	Material	Material Description
92033	11	05x12	Type B	Flat	S	BRASS	1 x FM RIVETS BAG INCLUDES 100 PCS
93049	11.5	06x15	Type C	Flat	T	STEEL	1 x FM RIVETS BAG INCLUDES 100 PCS
93058	15.5	08x15	Type C	Flat	T (stepped)	STEEL	1 x FM RIVETS BAG INCLUDES 100 PCS
93059	15.5	08x18	Type C	Flat	T (stepped)	STEEL	1 x FM RIVETS BAG INCLUDES 100 PCS



FCR126A	354	30.0	26.0	82	128	10x12,4	Kg	ABS
							14.2	





...RENAULT TRUCKS

Midliner/S Series

S12, S13	1987→1990	F	FCV668	G6396	4	29013	354	183	87	21								FCR126A
S130.11/BOM, S130 13.14, S150 .11/13/14	→04/86	F	FCV668	G6396	4	29013	354	183	87	21								FCR126A
S130/150 .13/14, S150/170 .11/13	05/86→	F	FCV668	G6396	4	29013	354	183	87	21								FCR126A
S130 .11/13/14, 150 .11/13/14 ti, S170 .11/13	05/86→	F	FCV1046	G6611	4	29097	354	180	86	21								FCR126A
S 120/135/140/150/180/ 210 .07/08A (40K) 82-88kW	1990→	F	FCV879	G6492	4	29065	304	175	86	22						FA100		FCR174A
S 120/135/140/160/180 .09/10B (40N) 88kW	1990→	F	FCV733	G6487	4	29067	322	176	79	22						FA100		FCR175A
S 160.06/08 (40K) 88kW	1990→	F	FCV879	G6492	4	29065	304	175	86	22								FCR174A
S 150/210 .09/B, 10/B 88kW	1993→	F	FCV733	G6487	4	29067	322	176	79	22								FCR175A

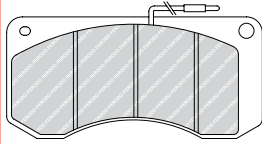
Midliner/S Series

S08.130, 150 S90 all 66kW/90PS S100.09 (all) 73kW/100PS S130.08A, 08A/R, 08B, 08R 96kW/130PS S130.09A, 09/A, 09R 96kW/130PS S150.08, 09 TI A/R 110kW/150PS	1987→1990	F	K17827.0	J1227	2	17827	325	251	120	12,5						60		
	05/83→04/87				2	17828	325	210	120	12,5								
S12, 13	07/86→	R	K19620.0	J1226	2	19621	325	251	150	12,5						64		
					2	19620	325	210	150	12,5								
	05/83→ 10/86→ 1985→																	
S100.06, 07, 08 S110.06, 07, 08 S130.06, 07, 08	03/86→	F	K17829.0	J1228	2	17829	310	245	100	10,0						56	93038	
					2	17830	310	209	100	10,0								93038
S120.07, 08 (40K)	09/87→	R	K17831.0	J1229	2	17832	310	245	125	10,0						64	93038	
					2	17831	310	209	125	10,0								93038
S120.09 (40N)	1990→	F	K17829.0	J1228	2	17829	310	245	100	10,0	Opt.					56	93038	
					2	17830	310	209	100	10,0								93038
S120.09/B	1990→	R	K17832.0		2	17832	310	245	125	10,0	Opt.					64	93038	
					2	17831	310	209	125	10,0	Opt.							93038
S150.11ti S150.13ti, Citerne, BOM, 14ti S150.09/B, 10/B 110Kw/150ps S170.11, 13, 14, 14BOM	05/86→	R	K19255.0	B2061	2	19255	360	256	170	16						80	92033	
					2	19259	360	349	170	▶17,5								
	1993→ 1988→																	
S160.09 (40N)	1990→ 1993→	F	K17827.0	J1227	2	17827	325	251	120	12,5						60		
					2	17828	325	210	120	12,5								
S140.07, 08 (40K) S160.06, 07, 08 (40K)	1990→	R	K00351.0	J1351	4	19709	325	249	150	14						72		
					4	19709	325	249	150	14								
S170 (SH), 14BOM (SP) TI S220ti	03/00→	F	FCV1279	G6812	4	29088	330	176	83	26			FAC173(SPRINGS)/FAC169(FORKS)			FA151		FCR218A
					4	29088	330	176	83	26				FAC173(SPRINGS)/FAC169(FORKS), with ABS			FA151	
210; 220; 250; 270; - 12, 14, 16, 18 (19.5" wheel size) 154-195kW	03/01→	F	FCV1389	G6891	4	29142	380	204,6	99,6	30			FAC168(SPRINGS)/FAC170(FORKS)			FA166		FCR185A FCR242A
					4	29142	375	204,6	99,6	30				FAC168(SPRINGS)/FAC170(FORKS) Opt.			FA166	

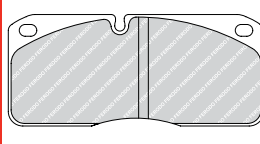
Midlum Series

135; 150; 180; 210; 220; - 7, 8, 9, 10, 12B/C (17.5" wheel size) 100-195kW	03/00→	F	FCV1279	G6812	4	29088	330	176	83	26			FAC173(SPRINGS)/FAC169(FORKS)			FA151		FCR218A
					4	29088	330	176	83	26				FAC173(SPRINGS)/FAC169(FORKS), with ABS			FA151	
210; 220; 250; 270; - 12, 14, 16, 18 (19.5" wheel size) 154-195kW	03/01→	F	FCV1389	G6891	4	29142	380	204,6	99,6	30			FAC168(SPRINGS)/FAC170(FORKS)			FA166		FCR185A FCR242A
					4	29142	375	204,6	99,6	30				FAC168(SPRINGS)/FAC170(FORKS) Opt.			FA166	

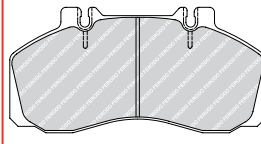
FCV668/G6396
4550 SEE 2X67



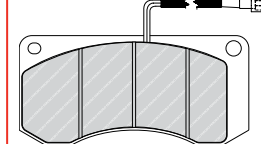
FCV733/G6487
3475 Meritor 2x68



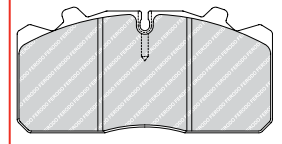
FCV879/G6492
3475 Meritor 2x60



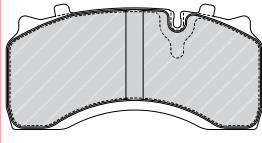
FCV1046/G6611
4550 SEE 2X67



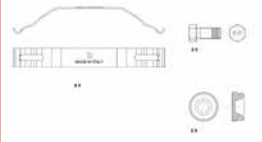
FCV1279/G6812
4551 Wabco PAN17



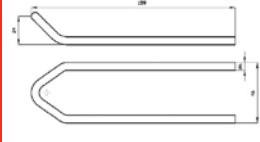
FCV1389/G6891
4572 Wabco PAN 19-2



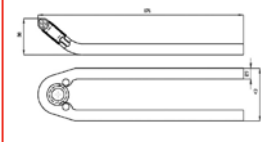
FAC168



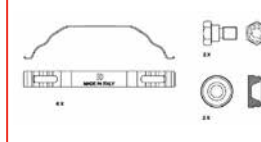
FAC169



FAC170

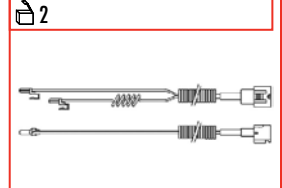


FAC173

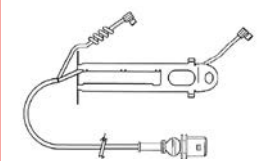


FAI100

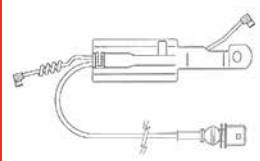
↔ 885mm



FAI151 ↔ 300mm

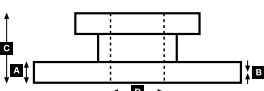
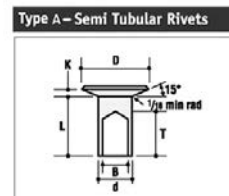


FAI166 ↔ 450mm



			A	B	C	D		Kg		ABS	
FCR126A			354	30.0	26.0	82	128	10x12,4	14.2		
FCR174A			304	30.0	27.8	134.5	250	6x21	15.0		
FCR175A			322	30.0	27.8	140	290	6x21	18.0		
FCR185A			380	45.0	38.0	85	117	10x15 2xM14	22.9		
FCR218A			330	34.0	30.0	80	95	10x15 2xM12	15.0		
FCR219A			330	34.0	28.0	137	194	6x21	20.0		✓
FCR220A			375	45.0	38.0	167	222	8x22,5	30.2		✓
FCR242A			375	45.0	38.0	99	168	10x15 2xM14x2	23.8		
FCR243A			375	45.0	38.0	166	262	10x33	31.1		

Rivet Ref	Head Size	Shank Ø x Shank Length	Drawing type	Head Shape	T = tubular S = semi-tubular	Material	Material Description	Type B – Semi-Tubular Rivet	Type C – Tubular Rivet
92033	11	05x12	Type B	Flat	S	BRASS	1 x FM RIVETS BAG INCLUDES 100 PCS		
93038	9.5	05x10	Type C	Flat	T	STEEL	1 x FM RIVETS BAG INCLUDES 100 PCS		
93049	11.5	06x15	Type C	Flat	T	STEEL	1 x FM RIVETS BAG INCLUDES 100 PCS		





WVA



!



...RENAULT TRUCKS

New Magnum DXi Series

460.18/24/25/26, 500.18/24/25/26 series	05/06→	F	FCV4378BFE	G6985FE	4	29218	249	109,5	29	Meritor Elsa225-3		FAI169	
		R	FCV4170B	G6964	4	29177	210	102,6	29	Meritor VGT195 - LIFT AXLE		FAI169	

New Midlum Series

160.12, 190.12/13/14/16, 220.12/13/14/16, 240.12/13/14/16/18, 280.12/13/14/16/18 series fitted with Meritor Elsa 225-1 caliper	05/06→	F	FCV4377B	G6984	4	29203	375	216	99,6	29	19.5" wheel size		FAI169	FCR242A
		R	FCV4377B	G6984	4	29203	375	216	99,6	29	19.5" wheel size		FAI169	FCR243A

New Midlum Series Dxi

160.12, 190.10, 220.10	05/06→	F	FCV1815BFE	G6944FE	4	29207	210	92	30			FAI175	
		R	FCV1815BFE	G6944FE	4	29207	210	92	30			FAI175	

Premium Distribution

210.16, 210.18D, 250.16, 250.18D, 250.19, 260.16, 260.18, 260.19, 300.16D, 300.16T, 300.18D, 300.18D/T, 300.19, 300.19D/T, 300.26D, 340.18D, 340.18D/T, 340.19D, 340.19D/T, 340.26D, 385.18, 385.19, 385.24, 385.26D/T, 400.18, 400.19, 400.24, 400.26D/T	04/96→06/98 07/98→07/00 08/00→	F	FCV1585BFE	G6898FE	4	29210	434	250	118	28	→06/98		FAI117	FCR244A
		F	FCV1047B	G6644	4	29090	438	250	114	28	07/98→07/00		FAI116	FCR134A
		F	FCV1653BFE	G6921FE	4	29156	434	250	118	30	08/00→		FAI163	FCR244A
		R	FCV1585BFE	G6898FE	4	29210	434	250	118	28	→06/98		FAI117	FCR244A
		R	FCV1047B	G6644	4	29090	438	250	114	28	07/98→07/00		FAI116	FCR134A
		R	FCV1653BFE	G6921FE	4	29156	434	250	118	30	08/00→		FAI163	FCR245A

Premium Route

300.18/T, 320.18, 340.18/T, 340.26, 370.18/24/26, 385.18/24-T, 385.26, 400.18/24-T, 400.26, 420.18/T, 420.24/25/26	04/96→06/98 07/98→07/00 08/00→	F	FCV1585BFE	G6898FE	4	29210	434	250	118	28	→06/98		FAI117	FCR244A
		F	FCV1047B	G6644	4	29090	438	250	114	28	07/98→07/00		FAI116	FCR134A
		F	FCV1653BFE	G6921FE	4	29156	434	250	118	30	08/00→		FAI163	FCR244A
		R	FCV1585BFE	G6898FE	4	29210	434	250	118	28			FAI117	FCR245A
		R	FCV1047B	G6644	4	29090	438	250	114	28			FAI116	FCR134A
		R	FCV1653BFE	G6921FE	4	29156	434	250	118	30			FAI163	FCR245A

Premium

210 250 260 300 340 385	1996→07/00	R	K19187.0	B2182	8	19187	414	187	220	18,5		64	93059	
--	------------	---	-----------------	--------------	---	-------	-----	-----	-----	------	--	----	-------	--

Premium 2 (Distribution/Route)

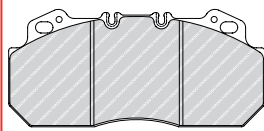
Distribution 280.18/26, 320.18/26, 370.18/26, 410.18/26, 450.18, Route 410.18/24/25/26, 410.25/26 Pusher, 450.18/24/25/26, 450.25/26	10/05→	F	FCV4378BFE	G6985FE	4	29218	249	109,5	29	22.5" wheel size, Elsa225-3 caliper		FAI169	
		R	FCV4378BFE	G6985FE	4	29218	249	109,5	29	22.5" wheel size, Elsa225-3 caliper		FAI169	
		R	FCV4170B	G6964	4	29177	210	102,6	29	Meritor VGT195 - LIFT AXLE		FAI169	

Saviem

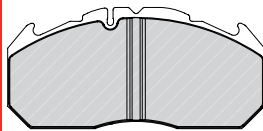
HB15, B HB26BT, T HF15, B HF26BT, CT, ET, T SM8-15	1978→1980	F	17 747 12,50 60 3	J1312	2	17748	414	284	125	12,5		96	93049	
		R	K19049.0	J1296	2	17747	414	345	125	12,5		96	93049	
HB17B, BOM, C, CIT HF17B, C, CIT HF26	1976→1977	F	K19049.0	J1296	2	19049	414	347	150	12,5		96	93049	
					2	19199	414	286	150	12,5		93049		
		R	K19049.0	J1296	2	19049	414	347	150	12,5		96	93049	
					2	19199	414	286	150	12,5		93049		
HB19 HF19, B PX28/30/40, T HF26V, 6x4	1978→1980	F	K19049.0	J1296	2	19049	414	347	150	12,5		96	93049	
					2	19199	414	286	150	12,5		93049		
JK60, 62, 65, 75	1975→1986	F	K17829.0	J1228	2	17829	310	245	100	10,0		56	93038	
					2	17830	310	209	100	10,0		93038		
		R	K17831.0	J1229	2	17832	310	245	125	10,0		64	93038	
					2	17831	310	209	125	10,0		93038		



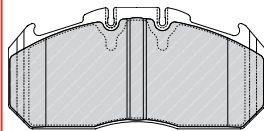
FCV1047B/G6644
4572 Meritor D-LISA



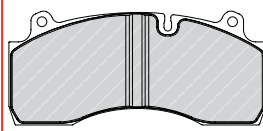
FCV1585BFE/G6898FE
4572 Meritor D3 - D Elsa1



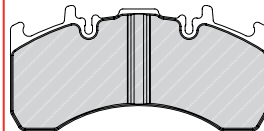
FCV1653BFE/G6921FE
4572 Meritor D-ELSA2



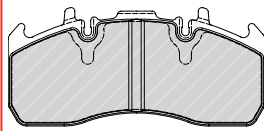
FCV1815BFE/G6944FE
4581 Haldex DB19



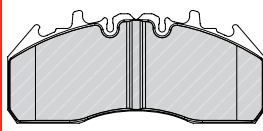
FCV4170B/G6964
4572 Meritor VGT195



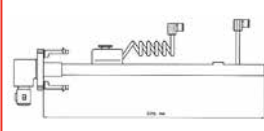
FCV4377B/G6984
4567 Meritor Elsa225-1



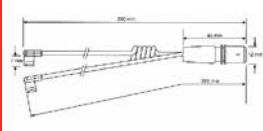
FCV4378BFE/G6985FE
4567 Meritor Elsa225-3



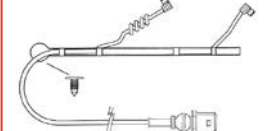
FAI116 ↔ 226mm
2



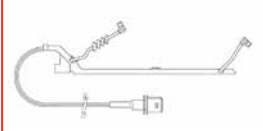
FAI117 ↔ 400mm
2



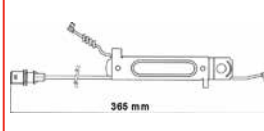
FAI163 ↔ 355mm
2



FAI169 ↔ 355mm
2



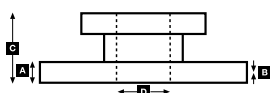
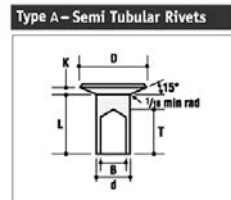
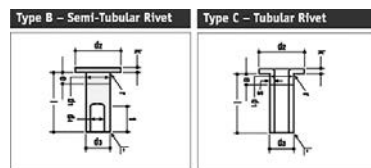
FAI175 ↔ 365mm
2



				A	B	C	D		Kg		ABS
FCR134A				438	45.0	35.0	96.4	131	10x17,1 2xM14	31.3	
FCR242A				375	45.0	38.0	99	168	10x15 2xM14x2	23.8	
FCR243A				375	45.0	38.0	166	262	10x33	31.1	
FCR244A				434	45.0	38.0	97	131	10x17 2xM14	33.0	
FCR245A				434	45.0	38.0	160	224	12xM14	47.0	



Rivet Ref	Head Size	Shank Ø x Shank Length	Drawing type	Head Shape	T = tubular S = semi-tubular	Material	Material Description
93038	9.5	05x10	Type C	Flat	T	STEEL	1 x FM RIVETS BAG INCLUDES 100 PCS
93049	11.5	06x15	Type C	Flat	T	STEEL	1 x FM RIVETS BAG INCLUDES 100 PCS
93059	15.5	08x18	Type C	Flat	T (stepped)	STEEL	1 x FM RIVETS BAG INCLUDES 100 PCS





WVA



!



...RENAULT TRUCKS

...Saviem

JN60, 75, 80, 85, 90	1975→1983	F	K17827.0	J1227	2	17827	325	251	120	12,5		60		
		R	K19620.0	J1226	2	17828	325	210	120	12,5		64		
JP21, 130, JR19	1975→1986	F	K17804.0	J1287	4	17804	394	354	127	12,7		64		
		R	K19486.9	B2202	8	19494	410	175	163	►17,0		64	93059	FAI205
PR40, T, V8VT PS30, T, V8VT SM340	1978→ 1974→1979	F	K19487.9	B2203	8	19495	410	177	183	►17,0		64	93059	
		R	K19049.0	J1296	2	19049	414	347	150	12,5		96	93049	
SM8T	→1978	R	K19049.0	J1296	2	19199	414	286	150	12,5		96	93049	
		F	17 238 17,00 00 8	B2160	8	17238	410	175	143	►17,0		64	93058	
SM10 SM12, 13 SM170, 190M, 200M SM240, 260, 280TU, 300	→1978 →1979	F	K19486.9	B2202	8	19494	410	175	163	►17,0		64	93059	FAI205
		R	K19049.0	J1296	2	19049	414	347	150	12,5		96	93049	
SM21/180, 240 SM170PE SM260TPE	→1979 →1977 →1979	F	17 238 17,00 00 8	B2160	8	17238	410	175	143	►17,0		64	93058	
		R	K19049.0	J1296	2	19199	414	286	150	12,5		96	93049	

Series 50 (Dodge)

S35	1987→1993	F	FVR836		4	20904	298	127	71	18				
-----	-----------	---	--------	--	---	-------	-----	-----	----	----	--	--	--	--

Series 50 (Dodge)

S35	1979→1987	R	K15837.0		2	15838	308	278	76	6/5	Opt.	52		
		R	K15837.0		2	15837	308	318	76	9,9/8,5		48	93684	
S46, 56	1979→1987	F	K15789.0		4	15789	300	300	76	9		52		
		R	K15837.0		2	15838	308	278	76	6/5	Opt.	52		
S66, S75	1979→1987	F	K15789.0		4	15789	300	300	76	9		48		
		R	K17556.0		2	17558	308	280	101	7,9		48		
S75.110 S75.90	1989→1993	F	K17217.0		4	17217	330	295	125	11,7		48	93684	

Special Vehicles

75.130 (4x4) 85.150, Turbo, TI (4x4)	1981→ 1984→1990	F	K17017.0		8	17017	360	173	143	►16,0	Opt.	64	93058	
		R	K19255.0	B2061	2	19255	360	256	170	16	Opt.	80	92033	
85.150TI (4x4) 110.150TI, 170TI (4x4) ME/SE/CE 160, 180 (4X4)	1991→	F	K17017.0		8	17017	360	173	143	►16,0		64	93058	
		R	K19255.0	B2061	2	19255	360	256	170	16		80	92033	
M180FTP ME/SE/CE 160 15t		F	17 747 12,50 60 3	J1312	2	17748	414	284	125	12,5		96	93049	
		R	K19049.0	J1296	2	17747	414	345	125	12,5		96	93049	
ME/SE/CE 160, 180 13st S170 (4X4)		F	K17804.0	J1287	4	17804	394	354	127	12,7		64		
		R	K19049.0	J1296	2	19049	414	347	150	12,5		96	93049	
		R	K19049.0	J1296	2	19199	414	286	150	12,5		96	93049	

SAURER

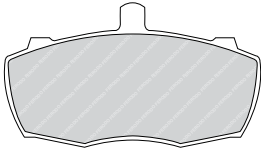
All

4 DF, 4 VF, 5 DF (Perrot-Bremse)	1973→	F	17 340 10,00 60 4		4	17340	400	329	140	10,0		48	93058	
		R	K19558.0		4	19558	410	210	180	►16,0		64	93067	
D 180, D 230	1976→	F	17 340 14,00 86 4		4	17340	408	329	140	14,0		48	93067	
		R	K19558.0		4	19558	410	210	180	►16,0		64	93067	
D 250, D 290, D 330	1976→	R	K19558.0		4	19558	410	210	180	►16,0		64	93067	
		R	K19558.0		4	19559	410	207	180	►16,0		64	93067	



FVR836

Lockheed



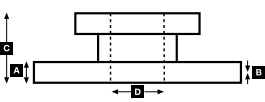
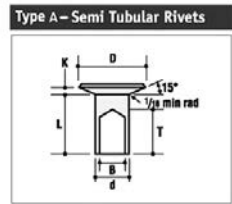
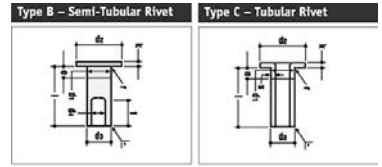
FAI205

↔ 210mm

2



Rivet Ref	Head Size	Shank Ø x Shank Length	Drawing type	Head Shape	T = tubular S = semi-tubular	Material	Material Description
92033	11	05x12	Type B	Flat	S	BRASS	1 x FM RIVETS BAG INCLUDES 100 PCS
93049	11.5	06x15	Type C	Flat	T	STEEL	1 x FM RIVETS BAG INCLUDES 100 PCS
93058	15.5	08x15	Type C	Flat	T (stepped)	STEEL	1 x FM RIVETS BAG INCLUDES 100 PCS
93059	15.5	08x18	Type C	Flat	T (stepped)	STEEL	1 x FM RIVETS BAG INCLUDES 100 PCS
93067	18	10x18	Type C	Flat	T	STEEL	1 x FM RIVETS BAG INCLUDES 100 PCS
93684	12	L9	Type A	Conical	S	STEEL	1 x FM RIVETS BAG INCLUDES 100 PCS





FERODO



WVA



!



SCAMMELL

Contractor

All	1979→1987	F	K19745.0		8	19745	394	157	203	18,5/11,5		96	93686		
		R1	K19365.0	B2409	4	19366	419	189	203	▶19,3		96	93685		
					4	19365	419	192	203	▶18,7			93685		
		R2	K19365.0	B2409	4	19366	419	189	203	▶19,3		96	93685		
					4	19365	419	192	203	▶18,7			93685		

Handyman IV

All	1969→1980	F	K19072.0	J2518	4	19072	394	360	152	12,7		48	93684		
-----	-----------	---	----------	-------	---	-------	-----	-----	-----	------	--	----	-------	--	--

Routeman 3 (28 ton)

	1974→1987	F1	K19072.0	J2518	4	19072	394	360	152	12,7		48	93684		
		F2	K19072.0	J2518	4	19072	394	360	152	12,7		48	93684		

SCANIA

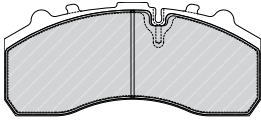
4-Series

94,114,124,144,164	1996→	F	FCV1373DFE	G6843DFE	4	29179	430	248	109	30			FA1141	FCR170A
		R	FCV1373DFE	G6843DFE	4	29179	430	248	109	30			FA1141	FCR170A

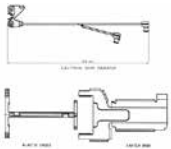
Build series 4

94 C/310 228kW/310PS	08/96→	F	K19931.0	B2510	4	19931	413	235	178	19,0	7" brake Opt.	64	93280		
94 D/220 162kW/220PS			K19932.0	B2481	4	19932	413	235	203	19,0	8" brake Opt.	64	93280		
94 D/310 228kW/310PS	12/96→	R	K17991.0*		4	17991	413	235	127	19,0	*use 17 991 19,00 00	32	93280		
94 G/220 162kW/220PS	08/96→										4,5" brake Opt.				
94 G/260 191kW/260PS			K19932.0	B2481	4	19932	413	235	203	19,0	8" brake Opt.	64	93280		
94 G/310 228kW/310PS			K19933.0	B2487	4	19933	413	235	254	19,0	10" brake Opt.	64	93280		
94 L/310 228kW/310PS															
114 C/340 250kW/340PS	05/96→														
114 C/380 280kW/381PS	03/98→														
114 G/340 250kW/340PS	05/96→														
114 G/380 280kW/381PS	03/98→														
114 L/340 250kW/340PS	05/96→														
114 L/380 280kW/381PS	03/98→														
124 C/360 265kW/360PS	09/96→														
124 C/400 294kW/400PS															
124 G/360 265kW/360PS	05/96→														
124 G/400 294kW/400PS															
124 L/360 265kW/360PS	09/96→														
124 L/400 294kW/400PS															
124 L/420 309kW/420PS	09/97→														
144 C/460 338kW/460PS	09/96→														
144 C/530 390kW/530PS															
144 G/460 338kW/460PS	04/96→														
144 G/530 390kW/530PS															
144 L/460 338kW/460PS	11/95→														
144 L/530 390kW/530PS															
T 114 G/340 250kW/340PS	05/96→														
T 114 L/340 250kW/340PS															
T 124 G/360 265kW/360PS	03/97→														
T 124 G/400 294kW/400PS															
T 124 L/360 265kW/360PS	02/97→														
T 124 L/400 294kW/400PS															
T 144 G/460 338kW/460PS	03/97→														
T 144 G/530 390kW/530PS															
T 144 L/460 338kW/460PS															
T 144 L/530 390kW/530PS															

FCV1373DFE/G6843DFE
7083 Knorr SB/SN7



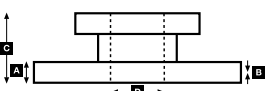
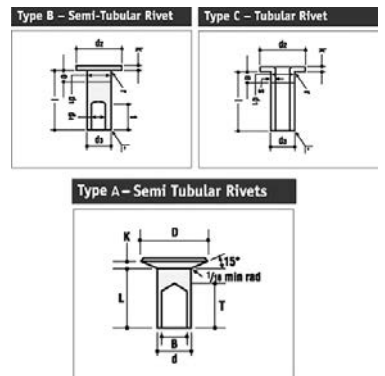
FAI141 ↔ 310mm
2



FCR170A				A	B	C	D		Kg		ABS
	430	45.0	37.0	131	208	10xM16	29.5				



Rivet Ref	Head Size	Shank Ø x Shank Length	Drawing type	Head Shape	T = tubular S = semi-tubular	Material	Material Description
93280	12	06x18	Type B	Flat	S	STEEL	1 x FM RIVETS BAG INCLUDES 100 PCS
93684	12	L9	Type A	Conical	S	STEEL	1 x FM RIVETS BAG INCLUDES 100 PCS
93685	12	L10	Type A	Conical	S	STEEL	1 x FM RIVETS BAG INCLUDES 100 PCS
93686	12	L11	Type A	Conical	S	STEEL	1 x FM RIVETS BAG INCLUDES 100 PCS





WVA



!

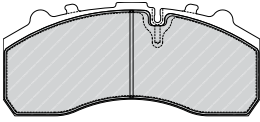
**...SCANIA****G, P, R, T-Series**

G230, G270, G310, G340, G360, G380, G400, G420, G440, G480, P230, P260, P270, P280, P300, P310, P340, P360, P380, P400, P420, P470, P480, P500, P560, P580, P620, R340, R380, R400, R420, R440, R470, R480, R500, R560, R580, R620, R730, T470	2004→	F	FCV1373DFE	G6843DFE	4	29179	430	248	109	30			FAI141	FCR170A
		R	FCV1373DFE	G6843DFE	4	29179	430	248	109	30			FAI141	FCR170A

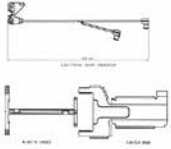
G, P, R, T-Series

G 82 M (6x2) P 82 M (6x2) P 112 M (6x2) R 112 M (6x2) R 142 M (6x2)	1981→1988	F	K17161.0*		8	17161	413	193	127	19,0	*use 17 161 19,00 00 8	64	93687	
		R	K17161.0*		8	17161	413	193	127	19,0	*use 17 161 19,00 00 8	64	93687	
			K19393.0	B2208	8	19393	413	193	203	19,0		96	93687	
G 82 M, MD (4x2) G 112 M (4x2) P 82 M (6x4) P 82 M, MA (4x2) P 112 M (6x4) P 112 M, MA (4x2) R 112 M (6x4) R 112 M, MA (4x2) R 142 M (6x4) R 142 M, MA (4x2) T 82 M (4x2) T 112 H (6x4) T 112 M (4x2) T 142 E (6x4)	1981→1988	F	K17161.0*		8	17161	413	193	127	19,0	*use 17 161 19,00 00 8	64	93687	
		R	K19393.0	B2208	8	19393	413	193	203	19,0		96	93687	
G 92 M (6x2) P 92 M, H (6x2) T 92 H (6x2)	1984→1988	F	K19075.0	B2501	8	19075	413	193	178	19,0		96	93687	
		R	K17161.0*		8	17161	413	193	127	19,0	*use 17 161 19,00 00 8	64	93687	
			K19647.0*		8	19647	413	193	254	19,0	*use 19 647 19,00 60 8	96	93687	
G 92 M, MD (4x2) P 82 H (4x2) P 92 M, MA (4x2) P 112 H (4x2) P 112 H, E (6x4) R 112 H, E (4x2) R 112 H, E (6x4) R 142 H (4x2) R 142 H, E (6x4) R 143 MA Intercooler T 82 H (4x2) T 112 H (4x2) T 112 H, E (4x2) T 112 H, E (6x4) T 142 E (6x4) T 142 H (4x2)	1984→1988	F	K19075.0	B2501	8	19075	413	193	178	19,0		96	93687	
	1981→1988	R	K19393.0	B2208	8	19393	413	193	203	19,0		96	93687	
	1984→1988													
	1981→1988													
	1983→ 1980→ 1980→ 1981→1988													
G 93 E, H, M G 113 E, H, M G 143 E, H, M P 93 E, H, M P 113 E, H, M P 143 E, H, M R 93 E, H, M T 113 E, H, M R 143 E, H, M T 93 E, H, M T 143 E, H, M	1988→	F	K17991.0*		4	17991	413	235	127	19,0	*use 17 991 19,00 00 4,5" brake	32	93280	
			K19931.0	B2510	4	19931	413	235	178	19,0	7" brake	64	93280	
		R	K19932.0	B2481	4	19932	413	235	203	19,0	8" brake	64	93280	
			K19933.0	B2487	4	19933	413	235	254	19,0	10" brake	64	93280	
P 82 H (6x2) P 112 H (6x2) R 112 H (6x2) R 142 H (6x2) T 82 H (6x2) T 112 H (6x2) T 142 H (6x2)	1981→1988	F	K19075.0	B2501	8	19075	413	193	178	19,0		96	93687	
		R	K19075.0	B2501	8	19075	413	193	178	19,0		96	93687	
			K19393.0	B2208	8	19393	413	193	203	19,0	8" Brake	96	93687	

FCV1373DFE/G6843DFE
7083 Knorr SB/SN7



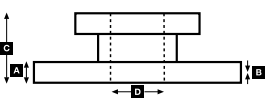
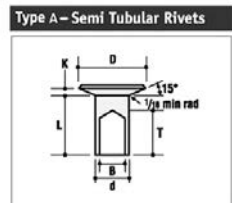
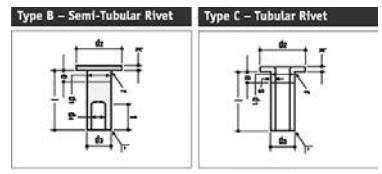
FAI141 ↔ 310mm
2



			A	B	C	D		Kg		ABS
FCR170A		430	45.0	37.0	131	208	10xM16	29.5		



Rivet Ref	Head Size	Shank Ø x Shank Length	Drawing type	Head Shape	T = tubular S = semi-tubular	Material	Material Description
93280	12	06x18	Type B	Flat	S	STEEL	1 x FM RIVETS BAG INCLUDES 100 PCS
93687	12	L12	Type A	Conical	S	STEEL	1 x FM RIVETS BAG INCLUDES 100 PCS





FERODO

Abex

WVA



!



...SCANIA

...G, P, R, T-Series

P 92 (6x2, 6x4)	1985→1988	F	K19075.0	B2501	8	19075	413	193	178	19,0		96	93687		
		R	K19075.0	B2501	8	19075	413	193	178	19,0		96	93687		
P 92 H (4x2) T 92 H (4x2)	1984→1988	F	K19075.0	B2501	8	19075	413	193	178	19,0		96	93687		
		R	K19647.0*		8	19647	413	193	203	19,0	8" brake	96	93687		
P 92 M (8x4)	1985→1988	F	K19075.0	B2501	8	19075	413	193	178	19,0		96	93687		
		R	K19075.0	B2501	8	19075	413	193	178	19,0		96	93687		
T 82 H (6x2) T 112 H (6x2) T 142 H (6x2)	1980→	F	K19075.0	B2501	8	19075	413	193	178	19,0		96	93687		
		R	K17161.0*		8	17161	413	193	127	19,0	*use 17 161 19,00 00 8	64	93687		
T 82 M (4x2) T 112 M (4x2)	1980→	F	K17161.0*		8	17161	413	193	127	19,0	*use 17 161 19,00 00 8	64	93687		
		R	K19075.0	B2501	8	19075	413	193	178	19,0		96	93687		

SEDDON ATKINSON

200 Series

14 ton	1975→1981	F	K19072.0	J2518	4	19072	394	360	152	12,7		48	93684		
		R	K19072.0	J2518	4	19072	394	360	152	12,7		48	93684		

211 Series

2.11	1986→1988	F	K19877.0		4	19878	410	160	160	▶17,3		104	93049		
					4	19877	410	162	160	▶16,2		93049			
		R	K19877.0		4	19878	410	160	160	▶17,3		104	93049		
					4	19877	410	162	160	▶16,2		93049			

311 Series

3.11	1986→1988	F	K19877.0		4	19878	410	160	160	▶17,3		104	93049		
					4	19877	410	162	160	▶16,2		93049			
3.11	1986→11/90	R	K19879.0	B2046	4	19879	410	162	200	▶17,3		104	93049		
					4	19881	410	160	200	▶16,5		93049			
3.11 (6x2)	1986→01/93	F	K19877.0		4	19878	410	160	160	▶17,3		104	93049		
					4	19877	410	162	160	▶16,2		93049			
					4	19879	410	162	200	▶17,3		104	93049		
		R1	K19879.0	B2046	4	19879	410	162	200	▶17,3		104	93049		
					4	19881	410	160	200	▶16,5		93049			
					4	19879	410	162	200	▶17,3		104	93049		
R2	K19879.0	B2046	4	19879	410	162	200	▶17,3		104	93049				
			4	19881	410	160	200	▶16,5		93049					

400 Series

D16G6XC	1975→1981	F	K19072.0	J2518	4	19072	394	360	152	12,7		48	93684		
		R	K19072.0	J2518	4	19072	394	360	152	12,7		48	93684		

411 Series

4.11	1986→1988	F	K19877.0		4	19878	410	160	160	▶17,3		104	93049		
					4	19877	410	162	160	▶16,2		93049			
		R	K19879.0	B2046	4	19879	410	162	200	▶17,3		104	93049		
					4	19881	410	160	200	▶16,5		93049			
4.11 (6x2)	1986→1991	F	K19877.0		4	19878	410	160	160	▶17,3		104	93049		
					4	19877	410	162	160	▶16,2		93049			
					4	19879	410	162	200	▶17,3		104	93049		
		R1	K19879.0	B2046	4	19879	410	162	200	▶17,3		104	93049		
					4	19881	410	160	200	▶16,5		93049			
					4	19879	410	162	200	▶17,3		104	93049		
R2	K19879.0	B2046	4	19879	410	162	200	▶17,3		104	93049				
			4	19881	410	160	200	▶16,5		93049					

All

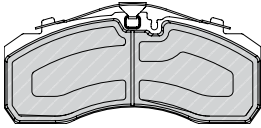
13/4, 18.5/4	1967→	F	K19072.0	J2518	4	19072	394	360	152	12,7		48	93684		
		R	K19072.0	J2518	4	19072	394	360	152	12,7		48	93684		
18.5/4, 20/4	1973→	F	K19072.0	J2518	4	19072	394	360	152	12,7		48	93684		
		R	K19072.0	J2518	4	19072	394	360	152	12,7		48	93684		
20/DD6, 22/DD6	1970→1973	R	K19072.0	J2518	4	19072	394	360	152	12,7		48	93684		

Municipal Vehicles

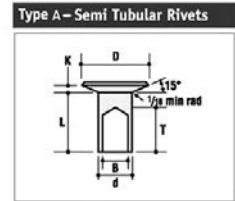
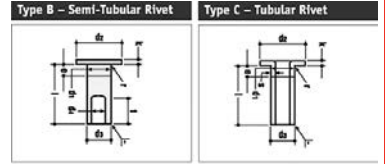
SB7000 T6		F	FCV4296PTS	G6978PTS	4	29253		248	109,5	30					
		R	FCV4296PTS	G6978PTS	4	29253		248	109,5	30					



FCV4296PTS/G6978PTS
4550 KnorrSB/SN7 (ProTecS)

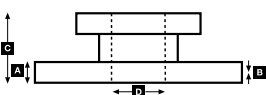


Rivet Ref	Head Size	Shank Ø x Shank Length	Drawing type	Head Shape	T = tubular S = semi-tubular	Material	Material Description
93049	11.5	06x15	Type C	Flat	T	STEEL	1 x FM RIVETS BAG INCLUDES 100 PCS
93684	12	L9	Type A	Conical	S	STEEL	1 x FM RIVETS BAG INCLUDES 100 PCS
93687	12	L12	Type A	Conical	S	STEEL	1 x FM RIVETS BAG INCLUDES 100 PCS



1000
0-0-0
11

SCANIA - SEDDON ATKINSON





WVA



!

**...SEDDON ATKINSON****Municipal Vehicles**

M17.P16, M17.P21 N17.P16, N17.P21	06/93→	F	K19071.0	B2755	8	19071	410	176	200	▶18,3		96/104	93683/93685	
		R	K19071.0	B2755	8	19071	410	176	200	▶18,3		96/104	93683/93685	
M25.P21 M26.P21 N23.P21	06/93→	F	K19071.0	B2755	8	19071	410	176	200	▶18,3		96/104	93683/93685	
		R1	K19071.0	B2755	8	19071	410	176	200	▶18,3		96/104	93683/93685	
		R2	K19071.0	B2755	8	19071	410	176	200	▶18,3		96/104	93683/93685	

Pacer

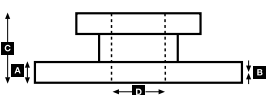
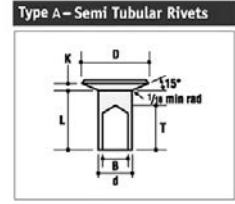
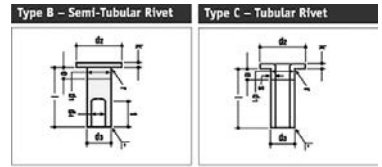
M210.C17, M210.P17 M240.C17 N210.C17, N210.P17	1994→	F	K19071.0	B2755	8	19071	410	176	200	▶18,3		96/104	93683/93685	
		R	K19071.0	B2755	8	19071	410	176	200	▶18,3		96/104	93683/93685	
M210.P25, M210.M26 M240.C25, M240.C26	1994→	F	K19071.0	B2755	8	19071	410	176	200	▶18,3		96/104	93683/93685	
		R1	K19071.0	B2755	8	19071	410	176	200	▶18,3		96/104	93683/93685	
		R2	K19071.0	B2755	8	19071	410	176	200	▶18,3		96/104	93683/93685	
M325.L32	1994→	F1	K19071.0	B2755	8	19071	410	176	200	▶18,3		96/104	93683/93685	
		F2	K19071.0	B2755	8	19071	410	176	200	▶18,3		96/104	93683/93685	
		R1	K19071.0	B2755	8	19071	410	176	200	▶18,3		96/104	93683/93685	
		R2	K19071.0	B2755	8	19071	410	176	200	▶18,3		96/104	93683/93685	

Stratos

R24.26C TC26.27C, TC26.28L 26.275L	1990→01/93	F	K19071.0	B2755	8	19071	410	176	200	▶18,3		96/104	93683/93685	
	09/90→	R1	K19071.0	B2755	8	19071	410	176	200	▶18,3		96/104	93683/93685	
	1994→	R2	K19071.0	B2755	8	19071	410	176	200	▶18,3		96/104	93683/93685	
TC32.28L, TC32.33L, TC32.33P 32.275L	09/90→	F1	K19071.0	B2755	8	19071	410	176	200	▶18,3		96/104	93683/93685	
	1994→	F2	K19071.0	B2755	8	19071	410	176	200	▶18,3		96/104	93683/93685	
		R1	K19071.0	B2755	8	19071	410	176	200	▶18,3		96/104	93683/93685	
		R2	K19071.0	B2755	8	19071	410	176	200	▶18,3		96/104	93683/93685	
17.275L 17.325L 17.340C 17.350L 17.380C 17.410C	12/93→	F	K19071.0	B2755	8	19071	410	176	200	▶18,3	Opt.	96/104	93683/93685	
	04/94→	R	K19071.0	B2755	8	19071	410	176	200	▶18,3	Opt.	96/104	93683/93685	
	05/94→													
04/94→														
210.C17, 210.P17	1994→	F	K19071.0	B2755	8	19071	410	176	200	▶18,3		96/104	93683/93685	
		R	K19071.0	B2755	8	19071	410	176	200	▶18,3		96/104	93683/93685	
210.C21, 210.P21	1994→	F	K19071.0	B2755	8	19071	410	176	200	▶18,3		96/104	93683/93685	
		R1	K19231.0		8	19306	360	173	170	▶16,5		96	93683	
		R2	K19231.0		8	19306	360	173	170	▶16,5		96	93683	
23.325L 23.340C 23.350L 23.380C 23.410C	02/94→	F	K19071.0	B2755	8	19071	410	176	200	▶18,3	Opt.	96/104	93683/93685	
		R1	K19071.0	B2755	8	19071	410	176	200	▶18,3	Opt.	96/104	93683/93685	
		R2	K19071.0	B2755	8	19071	410	176	200	▶18,3	Opt.	96/104	93683/93685	



Rivet Ref	Head Size	Shank Ø x Shank Length	Drawing type	Head Shape	T = tubular S = semi-tubular	Material	Material Description
93683	12	L8	Type A	Conical	S	STEEL	1 x FM RIVETS BAG INCLUDES 100 PCS
93685	12	L10	Type A	Conical	S	STEEL	1 x FM RIVETS BAG INCLUDES 100 PCS





WVA



!



STEYR

All

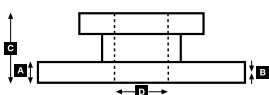
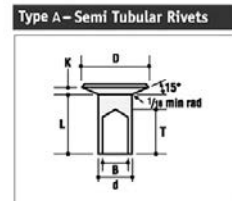
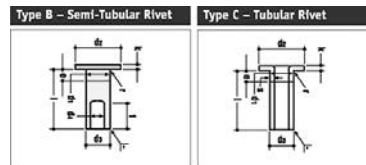
6S (Meritor-Brake)	1991→	F	K15879.0		8	15879	325	140	97	▶16,5		48	93058
		R	K15879.0		8	15879	325	140	97	▶16,5		48	93058
8S, 9S, 11S (Meritor-Brake)	1990→	F	K17988.0		8	17988	325	140	150	▶16,2		64	93058
		R	K17988.0		8	17988	325	140	150	▶16,2		64	93058
12M18 (4x4) (Military Vehicle)	1986→	F	K17251.0*		4	17251	405	370	120	12,5	*use 17 251 12,50 60 4	56	93060
12S, 13S (4x2) (Meritor-Brakes)	1987→	F	K19928.0		8	19928	360	167	170	18		96	93683
		R	K19928.0		8	19928	360	167	170	18		96	93683
13S (4x4)	1986→	F	K17251.0*		4	17251	405	370	120	12,5	*use 17 251 12,50 60 4	56	93060
		R	K17252.0*		2	17253	405	423	140	11,5	*use 17 252 11,50 60 3	56	93060
					2	17252	405	321	140	11,5			93060
14S, 15S, 16S (4x2) (for Hydraulic brakes)	1986→1989	F	K17847.0*		4	17847	405	370	240	12,5	*use 17 847 12,50 60 4	56	93060
		R	19 134 14,00 60 5		4	19134	420	214	160	14,0		56	93067
					2	19298	420	334	160	14,0			93067
14S, 15S, 16S, 17S (4x2) (for Air brakes)	1990→	F	K19922.0*		8	19922	394	186	203	17,4	*use 19 922 17,40 60 8	96	93685
		R	K19071.0	B2755	8	19071	410	176	200	▶18,3		96/104	93683/93685
15S (4x4), 16S (4x4) (for Hydraulic brakes)	1990→	F	K17847.0*		4	17847	405	370	240	12,5	*use 17 847 12,50 60 4	56	93060
		R	19 134 14,00 60 5		4	19134	420	214	160	14,0		56	93067
					2	19298	420	334	160	14,0			93067
19 S - 42 S	1986→1993	F	K19245.0*		4	19245	420	186	160	15,0	*use 19 245 15,00 60 6	56	93067
					4	19782	420	136	160	15,0			93067
R	19 246 15,00 00 8		8	19246	420	186	185	15,0			64	93067	
19 S - 42 S (excl 4WD)	1994→	F	K19487.9	B2203	8	19495	410	177	183	▶17,0		64	93059
		R	19 246 15,00 00 8		8	19246	420	186	185	15,0		64	93067
19 S - 42 S 4WD	1986→	F	19 245 15,00 60 8		8	19245	420	186	160	15,0		64	93067
		R	19 246 15,00 00 8		8	19246	420	186	185	15,0		64	93067
19 S - 42 S Tractor unit for Eaton/MAN rear axle	1994→	F	K19487.9	B2203	8	19495	410	177	183	▶17,0		64	93059
		R	K19488.9	B2097	8	19496	410	177	223	▶17,0		64	93059
19 S - 42 S Tractor unit for Hypoid axle	1986→1993	F	K19245.0*		4	19245	420	186	160	15,0	*use 19 245 15,00 60 6	56	93067
					4	19782	420	136	160	15,0			93067
		F	K19036.0	B2858	4	19036	419	188	178	▶18,6		96	93685
					4	19037	419	194	178	▶18,0			93685
991, 1291, 1491, 1891	1978→1985	F	K19245.0*		4	19245	420	186	160	15,0	*use 19 245 15,00 60 6	56	93067
					4	19782	420	136	160	15,0			93067
R	19 246 15,00 00 8		8	19246	420	186	185	15,0			64	93067	
991, 1291, 1491, 1891 Allrad	1978→1985	F	19 245 15,00 60 8		8	19245	420	186	160	15,0		64	93067
		R	19 246 15,00 00 8		8	19246	420	186	185	15,0		64	93067
9S, 10S, 11S (Perrot-Brake)	1986→1989	R	K19821.0	J2412	2	19822	325	249	160	12,0		52	93049
					2	19821	325	288	160	12,0			93049
Trailing axle (6x2): 6 to		R	17 377 18,00 00 8		8	17377	420	204	120	▶18,0		80	93058
Leading axle (6x2)		R	19 245 15,00 60 8		8	19245	420	186	160	15,0		64	93067
Second Rear axle (6x4)		R	19 246 15,00 00 8		8	19246	420	186	185	15,0		64	93067
Trailing axle (6x2): 8 to:		R	19 032 17,50 00 8	B2870	8	19032	420	203	180	▶17,5		80	93251
Trailing axle (6x2): 10 to:		R	19 094 17,50 00 8		8	19094	420	203	200	▶17,5		80	93251
			K17456.0	B2731	8	17456	420	201	140	▶18,0	Opt.	80	93059

TAM

All

TAM 170		F	17 340 10,00 60 4		4	17340	400	329	140	10,0		48	93058
TAM 170/190 A 11		F	K19150.0	B2354	4	19150	419	209	152	▶18,3		80	93685
					4	19151	419	216	152	▶18,8			93685
		R	17 269 12,00 60 3		2	17269	400	320	140	12,0		56	93058
					4	17336	400	320	140	12,0			93058
		R1	K19256.0	B2369	4	19256	419	208	178	▶18,3	Opt.	112	93685
					4	19260	419	216	178	▶18,8			93685
		R2	K19150.0	B2354	4	19150	419	209	152	▶18,3		80	93685
					4	19151	419	216	152	▶18,8			93685
TAM 260 A 119T		F	K19823.0		8	19786	410	202	200	▶18,0		96	93068
		R	K19641.0		8	19641	434	208	220	▶18,0		128	93068
TAM 260/T22		F	K19643.0*		8	19643	409	215	160	13,75	*use 19 643 13,75 00 8	64	93068
		R	K19642.0*		4	19642	409	165	160	13,75	*use 19 642 13,75 00 6	56	93068
					4	19643	409	215	160	13,75			93068

Rivet Ref	Head Size	Shank Ø x Shank Length	Drawing type	Head Shape	T = tubular S = semi-tubular	Material	Material Description
93049	11.5	06x15	Type C	Flat	T	STEEL	1 x FM RIVETS BAG INCLUDES 100 PCS
93058	15.5	08x15	Type C	Flat	T (stepped)	STEEL	1 x FM RIVETS BAG INCLUDES 100 PCS
93059	15.5	08x18	Type C	Flat	T (stepped)	STEEL	1 x FM RIVETS BAG INCLUDES 100 PCS
93060	15.5	08x20	Type C	Flat	T (stepped)	STEEL	1 x FM RIVETS BAG INCLUDES 100 PCS
93067	18	10x18	Type C	Flat	T	STEEL	1 x FM RIVETS BAG INCLUDES 100 PCS
93068	18	10x20	Type C	Flat	T	STEEL	1 x FM RIVETS BAG INCLUDES 100 PCS
93251	15.5	08x15	Type B	Flat	S	STEEL	1 x FM RIVETS BAG INCLUDES 100 PCS
93683	12	L8	Type A	Conical	S	STEEL	1 x FM RIVETS BAG INCLUDES 100 PCS
93685	12	L10	Type A	Conical	S	STEEL	1 x FM RIVETS BAG INCLUDES 100 PCS





WVA



!

**TATRA****Jamal**

410 x 180 mm	2000→	F	K19262.0	B2678	6	19262	410	201	180	▶19,8		112	93060		
					2	19342	410	201	180	▶19,8			93060		
		R	K19262.0	B2678	6	19262	410	201	180	▶19,8		112	93060		
					2	19342	410	201	180	▶19,8			93060		
410 x 200 mm	2000→	F	K19263.0	B2677	2	19343	410	201	200	▶19,8		112	93060		
					6	19263	410	201	200	▶19,8			93060		
		R	K19263.0	B2677	2	19343	410	201	200	▶19,8		112	93060		
					6	19263	410	201	200	▶19,8			93060		
420 x 160 mm	2000→	F	K19648.0		8	19648	420	186	160	16,0		64	93058		
		R	K19648.0		8	19648	420	186	160	16,0		64	93058		

T813

420 x 180mm	1967→1982	F	K19538.0		8	19538	420	186	180	16,1/11,7		64			
		R	K19538.0		8	19538	420	186	180	16,1/11,7		64			

T815, T815-2

420 x 160 mm	1982→1998	F	K19648.0		8	19648	420	186	160	16,0		64	93058		
		R	K19648.0		8	19648	420	186	160	16,0		64	93058		

T815-2 E1 & E2

410 x 180 mm	1995→	F	K19262.0	B2678	6	19262	410	201	180	▶19,8		112	93060		
					2	19342	410	201	180	▶19,8			93060		
		R	K19262.0	B2678	6	19262	410	201	180	▶19,8		112	93060		
					2	19342	410	201	180	▶19,8			93060		
410 x 200 mm	1995→	F	K19263.0	B2677	2	19343	410	201	200	▶19,8		112	93060		
					6	19263	410	201	200	▶19,8			93060		
		R	K19263.0	B2677	2	19343	410	201	200	▶19,8		112	93060		
					6	19263	410	201	200	▶19,8			93060		
420 x 160 mm		F	K19648.0		8	19648	420	186	160	16,0		64	93058		
		R	K19648.0		8	19648	420	186	160	16,0		64	93058		

VOLVO**F 4-Series**

F 406 F 407 F 408	1975→1986	F	K17829.0	J1228	2	17829	310	245	100	10,0		56	93038		
					2	17830	310	209	100	10,0			93038		
		R	K17831.0	J1229	2	17832	310	245	125	10,0		64	93038		
					2	17831	310	209	125	10,0			93038		

F 6-Series

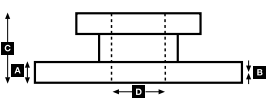
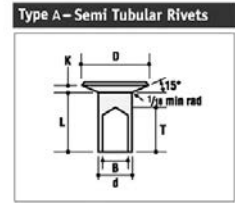
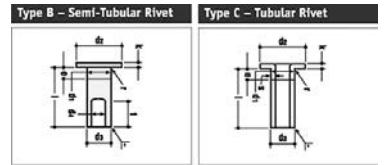
F 607 F 608 F 609 (9 to) F 610, A	1975→1986	F	K17827.0	J1227	2	17827	325	251	120	12,5		60			
					2	17828	325	210	120	12,5					
		R	K19620.0	J1226	2	19621	325	251	150	12,5		64			
					2	19620	325	210	150	12,5					
F 611 (11 to) F 613 (13 to) F 614 TF 614	1975→1986	F	K17804.0	J1287	4	17804	394	354	127	12,7		64			
		R	K19622.0	J1288	4	19622	394	354	152	12,7		64			
F 615, S F 616, S F 617, S	1979→ 1980→	F	K19385.0	B2739	6	19384	381	188	178	▶18,15		96	93684		
					2	19385	381	188	178	▶18,15			93684		
		R	K19385.0	B2739	6	19384	381	188	178	▶18,15		96	93684		
					2	19385	381	188	178	▶18,15			93684		

F 7-Series

F7	1977→1984	F	B2177932	B2177	4	17665	413	159	127	▶19,0	5 to	72	93687		
					4	17664	413	197	127	▶19,0			93687		
		F	K19560.0*		4	19560	414	197	152	▶19,0	*use 19 560 19,00 00 6 / 6,5 to	88	93685		
					4	19561	414	159	152	▶19,0			93685		
		R	B2177932	B2177	4	17665	413	159	127	▶19,0	Boogie-axle	72	93687		
					4	17664	413	197	127	▶19,0			93687		
R	19 467 19,00 60 6	B2148	4	19468	394	146	177	▶19,0	7" brake	84	93687				
			4	19467	394	191	177	▶19,0			93687				
R	K19562.0	B2083	4	19562	394	190	203	▶19,0	8" brake	84	93685				
			4	19563	394	146	203	▶19,0			93685				



Rivet Ref	Head Size	Shank Ø x Shank Length	Drawing type	Head Shape	T = tubular S = semi-tubular	Material	Material Description
93038	9.5	05x10	Type C	Flat	T	STEEL	1 x FM RIVETS BAG INCLUDES 100 PCS
93058	15.5	08x15	Type C	Flat	T (stepped)	STEEL	1 x FM RIVETS BAG INCLUDES 100 PCS
93060	15.5	08x20	Type C	Flat	T (stepped)	STEEL	1 x FM RIVETS BAG INCLUDES 100 PCS
93684	12	L9	Type A	Conical	S	STEEL	1 x FM RIVETS BAG INCLUDES 100 PCS
93685	12	L10	Type A	Conical	S	STEEL	1 x FM RIVETS BAG INCLUDES 100 PCS
93687	12	L12	Type A	Conical	S	STEEL	1 x FM RIVETS BAG INCLUDES 100 PCS





WVA



!

**...VOLVO****...F 7-Series**

F7 for Meritor-Brake	1978→1985	F	K19385.0	B2739	6	19384	381	188	178	▶18,15		96	93684		
					2	19385	381	188	178	▶18,15			93684		
		R	K19385.0	B2739	6	19384	381	188	178	▶18,15		96	93684		
					2	19385	381	188	178	▶18,15			93684		

F 12-Series

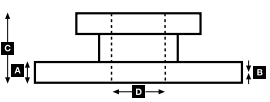
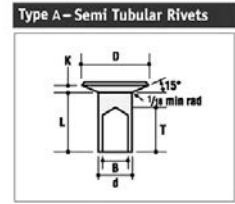
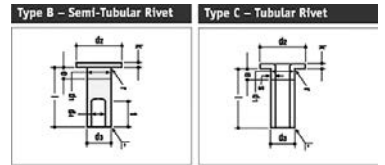
F 12 Intercooler 4x2 FAT 6,5 FAT 7,5	1980→1985	F	K19560.0*		4	19560	414	197	152	▶19,0	*use 19 560 19,00 00 6	88	93685		
					4	19561	414	159	152	▶19,0			93685		
		F	19 467 19,00 60 6	B2148	4	19467	394	191	177	▶19,0	FAT 7.5	84	93687		
					4	19468	394	191	177	▶19,0			93687		
		R	K19799.0	B2095	4	19800	394	190	254	▶19,0		84	93685		
					4	19799	394	146	254	▶19,0			93685		
		R	K19885.0*		4	19885	394	190	240	▶19,0	10/83→ * use B2096932	84	93687		
					4	19886	394	146	240	▶19,0			93687		
F 12 Intercooler 6x2 FAT 6.5	1980→1985	F	K19560.0*		4	19560	414	197	152	▶19,0	*use 19 560 19,00 00 6	88	93685		
					4	19561	414	159	152	▶19,0			93685		
		R	K19799.0	B2095	4	19800	394	190	254	▶19,0		84	93685		
					4	19799	394	146	254	▶19,0			93685		
		R	K19885.0*		4	19885	394	190	240	▶19,0	10/83→ * use B2096932	84	93687		
					4	19886	394	146	240	▶19,0			93687		
		R	B2177932	B2177	4	17665	413	159	127	▶19,0	3. axle	72	93687		
					4	17664	413	197	127	▶19,0			93687		
F 12 Intercooler 6x2, 38 to FAT 7.5	1980→1985	F	19 467 19,00 60 6	B2148	4	19468	394	146	177	▶19,0		84	93687		
					4	19467	394	191	177	▶19,0			93687		
		R	K19799.0	B2095	4	19800	394	190	254	▶19,0		84	93685		
					4	19799	394	146	254	▶19,0			93685		
		R	K19885.0*		4	19885	394	190	240	▶19,0	10/83→ * use B2096932	84	93687		
					4	19886	394	146	240	▶19,0			93687		
		R	B2177932	B2177	4	17665	413	159	127	▶19,0	3. axle	72	93687		
					4	17664	413	197	127	▶19,0			93687		

F 12 / F16-Series

F 12/F 16 6x4 (24 to)	01/87→12/94	F	K19090.0	B2754	8	19090	410	176	175	▶18,3	Z-Cam-Brake, 6,5 to axle load (96 x L8=5mm Platform, 104 x L10=8mm Platform)	96/ 104	93683/ 93685				
				K19071.0	B2755	8	19071	410	176	200			▶18,3			96/ 104	93683/ 93685
		R	K19071.0	B2755	8	19071	410	176	200	▶18,3	(96 x L8=5mm Platform, 104 x L10=8mm Platform)	96/ 104	93683/ 93685				
		F 12/F 16 4x2 (17-18 to)	01/87→12/94	F	K19090.0	B2754	8	19090	410	176	175	▶18,3	Z-Cam-Brake, 6,5 axle load (96 x L8=5mm Platform, 104 x L10=8mm Platform)	96/ 104	93683/ 93685		
						K19071.0	B2755	8	19071	410	176	200			▶18,3		
R	K19068.0			B2756	8	19068	410	176	225	▶18,3	(96 x L8=5mm Platform, 104 x L10=8mm Platform)	96/ 104	93683/ 93685				
F 12/F 16 6x2 (24-25 to)	01/87→12/94			F	K19090.0	B2754	8	19090	410	176	175	▶18,3	Z-Cam-Brake, 6,5 to axle load (96 x L8=5mm Platform, 104 x L10=8mm Platform)	96/ 104	93683/ 93685		
						K19071.0	B2755	8	19071	410	176	200			▶18,3		
		R	K19068.0	B2756	8	19068	410	176	225	▶18,3	(96 x L8=5mm Platform, 104 x L10=8mm Platform)	96/ 104	93683/ 93685				
		R	K17992.0	B2150	8	17992	410	176	125	▶18,3	Auxiliary axle (L8=5mm Platform, L10=8mm Platform)	64	93683/ 93685				
			K19941.0	B2152	8	19941	410	176	150	▶18,3			Opt. Auxiliary axle (96 x L8=5mm Platform, 80 x L10=8mm Platform)			80/ 96	93683/ 93685
R	K19071.0	B2755	8	19071	410	176	200	▶18,3	TD 121 G, SR 62 (96 x L8=5mm Platform, 104 x L10=8mm Platform)	96/ 104	93683/ 93685						



Rivet Ref	Head Size	Shank Ø x Shank Length	Drawing type	Head Shape	T = tubular S = semi-tubular	Material	Material Description
93683	12	L8	Type A	Conical	S	STEEL	1 x FM RIVETS BAG INCLUDES 100 PCS
93684	12	L9	Type A	Conical	S	STEEL	1 x FM RIVETS BAG INCLUDES 100 PCS
93685	12	L10	Type A	Conical	S	STEEL	1 x FM RIVETS BAG INCLUDES 100 PCS
93687	12	L12	Type A	Conical	S	STEEL	1 x FM RIVETS BAG INCLUDES 100 PCS





WVA



!

**...VOLVO****...F 12 / F16-Series**

F12/F 16 8x2	1986→	F	K19941.0	B2152	8	19941	410	176	150	▶18,3	Z-Cam-Brake, 13 to axle load (96 x L8=5mm Platform, 80 x L10=8mm Platform)	80/	93683/		
			K19090.0	B2754	8	19090	410	176	175	▶18,3	15 to axle load (96 x L8=5mm Platform, 104 x L10=8mm Platform)	96/	93683/		
			K19068.0	B2756	8	19068	410	176	225	▶18,3	15 to axle load (96 x L8=5mm Platform, 104 x L10=8mm Platform)	96/	93683/		
			K17992.0	B2150	8	17992	410	176	125	▶18,3	Auxiliary axle (L8=5mm Platform, L10=8mm Platform)	64	93683/		
			K19941.0	B2152	8	19941	410	176	150	▶18,3	Opt. Auxiliary axle (96 x L8=5mm Platform, 80 x L10=8mm Platform)	80/	93683/		
			K19071.0	B2755	8	19071	410	176	200	▶18,3	TD 121 G, SR 62 (96 x L8=5mm Platform, 104 x L10=8mm Platform)	96/	93683/		
												104	93685		

FE-Series

240, 280, 320 Meritor Elsa 225-3 Caliper	05/06→	F	FCV4378BFE	G6985FE	4	29218		249	109,5	29					
		R	FCV4378BFE	G6985FE	4	29218		249	109,5	29					

FH-Series

FH12 (6x2) for Air suspension rear, FH12-340 250kW/340PS, FH12-380 279kW/380PS, FH12-420 309kW/420PS, FH12-460 338kW/460PS, FH12-520 382kW/520PS, FH16 (6x2) for Air suspension rear	01/93→	F	FCV1388B	G6919	4	29125		250	111	29					
		R	FCV1388B	G6919	4	29125		250	111	29					
16/580, 16/660, 400, 440, 480, 520 with Meritor Elsa 225-3 caliper	05/06→	F	FCV4378BFE	G6985FE	4	29218		249	109,5	29	22.5" Wheel				
			FCV4378BFE	G6985FE	4	29218		249	109,5	29	22.5" Wheel				
FH12, FH16	09/05→	R	FCV1952B	G6955	4	29151		216	97	29	Volvo lift Axle Meritor DLE Duco				
FH400, FH440, FH480, FH520		R	FCV4170B	G6964	4	29177		210	102,6	29	Volvo lift Axle Meritor VGT195			FA1169	

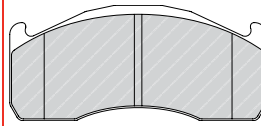
FH-Series

FH12 (6x2) For air suspension rear	08/93→	F	K19090.0	B2754	8	19090	410	176	175	▶18,3	Z-Cam-Brake (96 x L8=5mm Platform, 104 x L10=8mm Platform)	96/	93683/			
			K19071.0	B2755	8	19071	410	176	200	▶18,3	Opt. (96 x L8=5mm Platform, 104 x L10=8mm Platform)	96/	93683/			
			K19941.0	B2152	8	19941	410	176	150	▶18,3	Auxiliary axle 7,5 to Axle load (96 x L8=5mm Platform, 80 x L10=8mm Platform)	80/	93683/			
			K19071.0	B2755	8	19071	410	176	200	▶18,3	(96 x L8=5mm Platform, 104 x L10=8mm Platform)	96/	93683/			
			K19071.0	B2755	8	19071	410	176	200	▶18,3	Auxiliary axle 9,5 to Axle load (96 x L8=5mm Platform, 104 x L10=8mm Platform)	96/	93683/			
												104	93685			
FH12-340 250kW/340PS FH12-420 309kW/420PS	08/93→	F	K19090.0	B2754	8	19090	410	176	175	▶18,3	Z-Cam-Brake (96 x L8=5mm Platform, 104 x L10=8mm Platform)	96/	93683/			
			K19071.0	B2755	8	19071	410	176	200	▶18,3	Opt. (96 x L8=5mm Platform, 104 x L10=8mm Platform)	96/	93683/			
			K19071.0	B2755	8	19071	410	176	200	▶18,3	(96 x L8=5mm Platform, 104 x L10=8mm Platform)	96/	93683/			
			K19068.0	B2756	8	19068	410	176	225	▶18,3	(96 x L8=5mm Platform, 104 x L10=8mm Platform)	96/	93683/			
			K17992.0	B2150	8	17992	410	176	125	▶18,3	Auxiliary axle (L8=5mm Platform, L10=8mm Platform)	64	93683/			
			K19071.0	B2755	8	19071	410	176	200	▶18,3	Opt. Auxiliary axle (96 x L8=5mm Platform, 104 x L10=8mm Platform)	96/	93683/			
												104	93685			

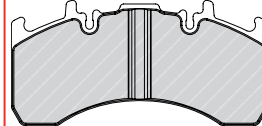
FCV1388B/G6919
4562 Meritor D-Duco



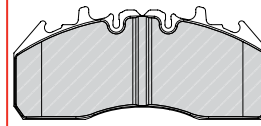
FCV1952B/G6955
4550 Meritor DLE-Duco



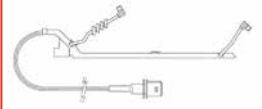
FCV4170B/G6964
4572 Meritor VGT195



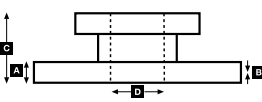
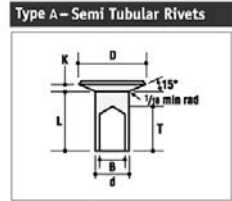
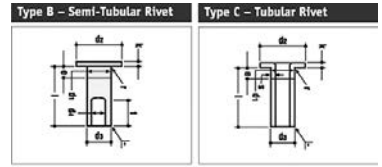
FCV4378BFE/G6985FE
4567 Meritor Elsa225-3



FAI169 ↔ 355mm
2



Rivet Ref	Head Size	Shank Ø x Shank Length	Drawing type	Head Shape	T = tubular S = semi-tubular	Material	Material Description
93683	12	L8	Type A	Conical	S	STEEL	1 x FM RIVETS BAG INCLUDES 100 PCS
93685	12	L10	Type A	Conical	S	STEEL	1 x FM RIVETS BAG INCLUDES 100 PCS





WVA



!

**...VOLVO****...FH-Series**

FH12-380 279kW/380PS FH12-520 382kW/520PS	08/93→	F	K19090.0	B2754	8	19090	410	176	175	▶18,3	Z-Cam-Brake (96 x L8=5mm Platform, 104 x L10=8mm Platform)	96/104	93683/ 93685		
			K19071.0	B2755	8	19071	410	176	200	▶18,3	Opt. (96 x L8=5mm Platform, 104 x L10=8mm Platform)	96/104	93683/ 93685		
		R	K19071.0	B2755	8	19071	410	176	200	▶18,3	(96 x L8=5mm Platform, 104 x L10=8mm Platform)	96/104	93683/ 93685		
			K19068.0	B2756	8	19068	410	176	225	▶18,3	Opt. (96 x L8=5mm Platform, 104 x L10=8mm Platform)	96/104	93683/ 93685		
FH12-460 338kW/460PS		F	K19090.0	B2754	8	19090	410	176	175	▶18,3	Z-Cam-Brake (96 x L8=5mm Platform, 104 x L10=8mm Platform)	96/104	93683/ 93685		
			K19071.0	B2755	8	19071	410	176	200	▶18,3	Opt. (96 x L8=5mm Platform, 104 x L10=8mm Platform)	96/104	93683/ 93685		
		R	K19071.0	B2755	8	19071	410	176	200	▶18,3	(96 x L8=5mm Platform, 104 x L10=8mm Platform)	96/104	93683/ 93685		
			K19068.0	B2756	8	19068	410	176	225	▶18,3	Opt. (96 x L8=5mm Platform, 104 x L10=8mm Platform)	96/104	93683/ 93685		
		F	K17992.0	B2150	8	17992	410	176	125	▶18,3	Auxiliary axle (L8=5mm Platform, L10=8mm Platform)	64	93683/ 93685		
			K19071.0	B2755	8	19071	410	176	200	▶18,3	Opt. Auxiliary axle (96 x L8=5mm Platform, 104 x L10=8mm Platform)	96/104	93683/ 93685		
		R	K19071.0	B2755	8	19071	410	176	200	▶18,3	(96 x L8=5mm Platform, 104 x L10=8mm Platform)	96/104	93683/ 93685		
			K19068.0	B2756	8	19068	410	176	225	▶18,3	Opt. (96 x L8=5mm Platform, 104 x L10=8mm Platform)	96/104	93683/ 93685		
		F	K17992.0	B2150	8	17992	410	176	125	▶18,3	Auxiliary axle (L8=5mm Platform, L10=8mm Platform)	64	93683/ 93685		
			K19071.0	B2755	8	19071	410	176	200	▶18,3	Opt. (96 x L8=5mm Platform, 104 x L10=8mm Platform)	96/104	93683/ 93685		
		R	K19071.0	B2755	8	19071	410	176	200	▶18,3	(96 x L8=5mm Platform, 104 x L10=8mm Platform)	96/104	93683/ 93685		
			K19068.0	B2756	8	19068	410	176	225	▶18,3	Opt. (96 x L8=5mm Platform, 104 x L10=8mm Platform)	96/104	93683/ 93685		

FL Series

FL 240,280	05/06→	F	FCV4377B	G6984	4	29203		216	99,6	29	Meritor Elsa225-1					
			FCV1815BFE	G6944FE	4	29207		210	92	30	Haldex DB19			FAI175		
		R	FCV4377B	G6984	4	29203		216	99,6	29	Meritor Elsa225-1					
			FCV1815BFE	G6944FE	4	29207		210	92	30	Haldex DB19			FAI175		

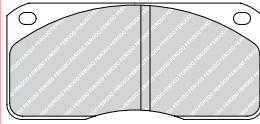
FL 4 Series

FL 406FL 408, FL 411 82kW	01/85→	F	FCV523	G6183	4	29302	322	176	80	22	→02/90				FCR130A	
			FCV702	G6398	4	29039		177	78	22	03/90→			FAI104		
		R	FCV523	G6183	4	29302	322	176	80	22	→02/90					FCR306A
			FCV702	G6398	4	29039	322	177	78	22	03/90→					FCR306A

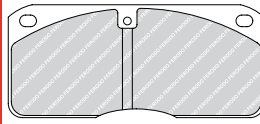
FL 6-Series

FL608, FL609, FL610, FL611, FL612 126-184kW FL613, FL614, FL615 126-184kW	01/85→	F	FCV523	G6183	4	29302	322	176	80	22	→02/90				FCR131A	
			FCV702	G6398	4	29039	322	177	78	22	03/90→			FAI104	FCR131A	
		R	FCV523	G6183	4	29302	322	176	80	22	→02/90					FCR142A
			FCV702	G6398	4	29039	322	177	78	22	03/90→			FAI104	FCR142A	
FL613, FL614, FL615 126-184kW	2000→	F	FCV1387B	G6889	4	29137	337	210	102,4	29	17.5" wheel size; Meritor B-DUCO Caliper				FCR303A	
			FCV1387B	G6889	4	29137	375	210	102,4	29	19.5" wheel size; Meritor C-DUCO Caliper				FCR305A	
		R	FCV1387B	G6889	4	29137	337	210	102,4	29	17.5" wheel size; Meritor B-DUCO Caliper				FCR303A	
			FCV1387B	G6889	4	29137	375	210	102,4	29	19.5" wheel size; Meritor C-DUCO Caliper				FCR305A	
FL616, FL617, FL618		F	FCV702	G6398	4	29039	322	177	78	22	→2000			FAI104	FCR131A	
			FCV702	G6398	4	29039	322	177	78	22	→2000			FAI104	FCR142A	
		R	FCV1388B	G6919	4	29125		250	111	29	2000→					
			FCV1388B	G6919	4	29125		250	111	29	2000→					

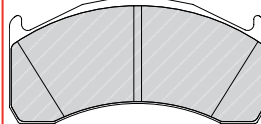
FCV523/G6183
3422 Meritor 2x68



FCV702/G6398
3422 Meritor 2x68



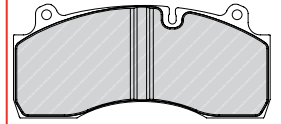
FCV1387B/G6889
4562 Meritor C-Duco



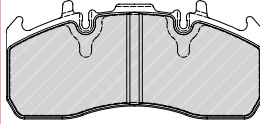
FCV1388B/G6919
4562 Meritor D-Duco



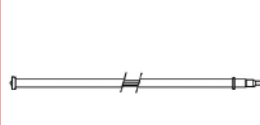
FCV1815BFE/G6944FE
4581 Haldex DB19



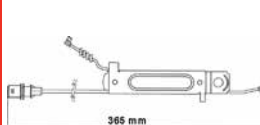
FCV4377B/G6984
4567 Meritor Eiso225-1



FAI104 ↔ 235mm
2



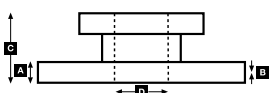
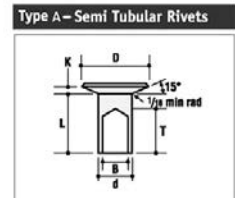
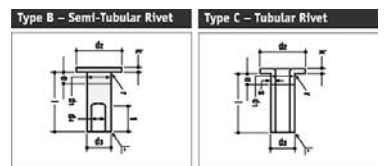
FAI175 ↔ 365mm
2



			A	B	C	D		Kg		ABS	
FCR130A			322	30.0	27.0	90	132	6xM14	14.0		
FCR131A			322	30.0	28.0	90	132	8xM14	13.6		
FCR142A			322	30.0	27.8	138	216	8x13,1	15.7		
FCR303A			337	30.0	28.0	100	91.5	10x14,5 2xM10	18.3		
FCR305A			375	45.0	38.0	150	225	8x20 + 2xM10	36.5		✓
FCR306A			322	30.0	28.0	115	164	6xM12	15.0		



Rivet Ref	Head Size	Shank Ø x Shank Length	Drawing type	Head Shape	T = tubular S = semi-tubular	Material	Material Description
93683	12	L8	Type A	Conical	S	STEEL	1 x FM RIVETS BAG INCLUDES 100 PCS
93685	12	L10	Type A	Conical	S	STEEL	1 x FM RIVETS BAG INCLUDES 100 PCS



**FERODO**

Abex

WVA



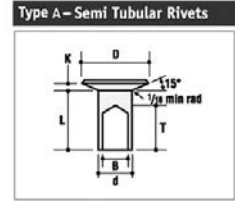
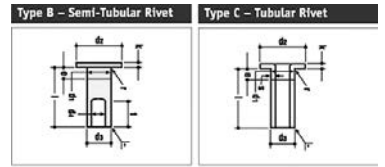
!

**...VOLVO****FL 6-Series**

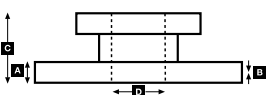
FL 608	10/85→	F	B2345927	B2345	2	19272	360	353	170	▶12,8	→1990 Opt.	84	93683	
					2	19269	360	270	170	9,3			93683	
		F	K00305.0*		4	19543	360	174	170	▶14,8	*use 19 543 14,80 60 5 / 1991→	92	93683	
					2	19552	360	269	170	▶8,4			93683	
FL 609	1986→	R	B2345927	B2345	2	19272	360	353	170	▶12,8	→1990 Opt.	84	93683	
					2	19269	360	270	170	9,3			93683	
		R	K00305.0*		4	19543	360	174	170	▶14,8	*use 19 543 14,80 60 5 / 1991→ Opt.	92	93683	
					2	19552	360	269	170	▶8,4			93683	
FL 610	1986→	F	B2345927	B2345	2	19272	360	353	170	▶12,8	→1990 Opt.	84	93683	
					2	19269	360	270	170	9,3			93683	
		F	K00305.0*		4	19543	360	174	170	▶14,8	*use 19 543 14,80 60 5 / 1991→ Opt.	92	93683	
					2	19552	360	269	170	▶8,4			93683	
FL 611	09/85→1994	R	B2345927	B2345	2	19272	360	353	170	▶12,8	→1990 Opt.	84	93683	
					2	19269	360	270	170	9,3			93683	
		R	K00305.0*		4	19543	360	174	170	▶14,8	*use 19 543 14,80 60 5 / 1991→ Opt.	92	93683	
					2	19552	360	269	170	▶8,4			93683	
FL 611	1994→	F	K17357.0		4	17357	360	174	140	▶14,8	1991→	112	93683	
					4	17358	360	174	140	▶9,7			93683	
FL 512 FL 613	09/85→ 1986→	R	K17357.0		4	17357	360	174	140	▶14,8	1991→ Opt.	112	93683	
					4	17358	360	174	140	▶9,7			93683	
FL 512 FL 613	09/85→ 1986→	F	B2345927	B2345	2	19272	360	353	170	▶12,8		84	93683	
					2	19269	360	270	170	9,3			93683	
		F	K00305.0*		4	19543	360	174	170	▶14,8	*use 19 543 14,80 60 5 / 90-94 Opt.	92	93683	
					2	19552	360	269	170	▶8,4			93683	
		F	K17357.0		4	17357	360	174	140	▶14,8	Opt. 95-4/00	112	93683	
					4	17358	360	174	140	▶9,7			93683	
		F	K19758.0	B2311	4	19758	360	174	170	▶14,8	95-4/00	112	93683	
					4	19759	360	174	170	▶9,7			93683	
		R	B2345927	B2345	2	19272	360	353	170	▶12,8		84	93683	
					2	19269	360	270	170	9,3			93683	
FL 512 FL 613	09/85→ 1986→	R	K00305.0*		4	19543	360	174	170	▶14,8	*use 19 543 14,80 60 5 / 90-94 Opt.	92	93683	
					2	19552	360	269	170	▶8,4			93683	
		R	K17357.0		4	17357	360	174	140	▶14,8	Opt. 95-4/00	112	93683	
					4	17358	360	174	140	▶9,7			93683	
		R	K19758.0	B2311	4	19758	360	174	170	▶14,8	95-4/00	112	93683	
					4	19759	360	174	170	▶9,7			93683	



Rivet Ref	Head Size	Shank Ø x Shank Length	Drawing type	Head Shape	T = tubular S = semi-tubular	Material	Material Description
93683	12	L8	Type A	Conical	S	STEEL	1 x FM RIVETS BAG INCLUDES 100 PCS



VOLVO





WVA



!

**...VOLVO****...FL 6-Series**

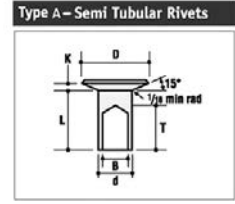
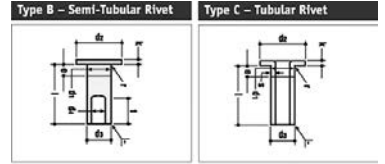
FL 614	09/85→1994	F	B2345927	B2345	2	19272	360	353	170	▶12,8		84	93683			
					2	19269	360	270	170	9,3			92	93683		
		F	K00305.0*		4	19543	360	174	170	▶14,8	*use 19 543 14,80 60 5 / 90-94 Opt.		92	93683		
					2	19552	360	269	170	▶8,4				93683		
FL 614 (Plattform Chass.)	1994→04/00	F	K19385.0	B2739	6	19384	381	188	178	▶18,15		96	93684			
					2	19385	381	188	178	▶18,15				93684		
		R	K19385.0	B2739	6	19384	381	188	178	▶18,15		96	93684			
					2	19385	381	188	178	▶18,15				93684		
FL 614 (Rigid Chass.) FL 615	1994→04/00	F	K17357.0		4	17357	360	174	140	▶14,8	Opt.	112	93683			
					4	17358	360	174	140	▶9,7				93683		
		F	K19758.0	B2311	4	19758	360	174	170	▶14,8		112	93683			
					4	19759	360	174	170	▶9,7				93683		
FL 615, FL 616, FL 617	1986→1994	F	K19385.0	B2739	6	19384	381	188	178	▶18,15	→1989	96	93684			
					2	19385	381	188	178	▶18,15				93684		
		F	K19492.0		8	19492	381	180	180	▶19,2	1990→	96	93684			
		R	K19385.0	B2739	6	19384	381	188	178	▶18,15	→1989	96	93684			
FL 618	1990→	F	K19492.0		8	19492	381	180	180	▶19,2	10/91→04/00 6.5 - 7.5 to Opt.	96	93684			
			K19542.0	B2675	8	19542	381	180	200	▶19,2	10/91→04/00 6 to Opt.	96	93684			
		R	K19492.0		8	19492	381	180	180	▶19,2	10/91→04/00 6.5 - 7.5 to Opt.	96	93684			
		K19542.0	B2675	8	19542	381	180	200	▶19,2	10/91→04/00 6 to Opt.	96	93684				
FL 619	1990→	F	K19492.0		8	19492	381	180	180	▶19,2	→1992	96	93684			
		R	K19492.0		8	19492	381	180	180	▶19,2	→1992	96	93684			
		K19542.0	B2675	8	19542	381	180	200	▶19,2	1993→ 6,5 - 7,5 to	96	93684				

FL 7 / FL 10-Series

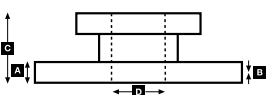
4x2 Model for 6, 5 to Axle load	09/85→	F	K19941.0	B2152	8	19941	410	176	150	▶18,3	Z-Cam-Brake (96 x L8=5mm Platform, 80 x L10=8mm Platform)	80/ 96	93683/ 93685		
		R	K19071.0	B2755	8	19071	410	176	200	▶18,3	Z-Cam-Brake (96 x L8=5mm Platform, 104 x L10=8mm Platform)	96/ 104	93683/ 93685		
4x2 Model for 7, 5/8, 0 to Axle load	09/85→	F	K19090.0	B2754	8	19090	410	176	175	▶18,3	Z-Cam-Brake (96 x L8=5mm Platform, 104 x L10=8mm Platform)	96/ 104	93683/ 93685		
		R	K19071.0	B2755	8	19071	410	176	200	▶18,3	Z-Cam-Brake (96 x L8=5mm Platform, 104 x L10=8mm Platform)	96/ 104	93683/ 93685		
6x2 Model for 7,5/8,0 to Axle load Air Suspension & S-Ride	09/85→	F	K19090.0	B2754	8	19090	410	176	175	▶18,3	Z-Cam-Brake (96 x L8=5mm Platform, 104 x L10=8mm Platform)	96/ 104	93683/ 93685		
		R1	K19090.0	B2754	8	19090	410	176	175	▶18,3	Z-Cam-Brake (96 x L8=5mm Platform, 104 x L10=8mm Platform)	96/ 104	93683/ 93685		
		R2	K17992.0	B2150	8	17992	410	176	125	▶18,3	(L8=5mm Platform, L10=8mm Platform)	64	93683/ 93685		



Rivet Ref	Head Size	Shank Ø x Shank Length	Drawing type	Head Shape	T = tubular S = semi-tubular	Material	Material Description
93683	12	L8	Type A	Conical	S	STEEL	1 x FM RIVETS BAG INCLUDES 100 PCS
93684	12	L9	Type A	Conical	S	STEEL	1 x FM RIVETS BAG INCLUDES 100 PCS
93685	12	L10	Type A	Conical	S	STEEL	1 x FM RIVETS BAG INCLUDES 100 PCS



VOLVO



**FERODO****Abex**

WVA



!

**...VOLVO****...FL 7 / FL 10-Series**

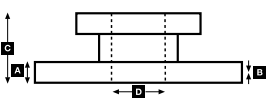
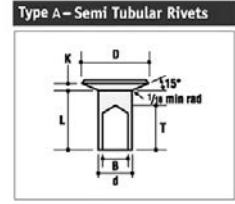
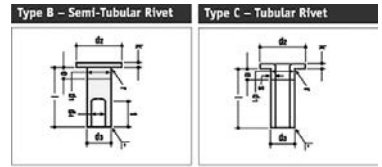
6x2 & 6x2/2/4 Model for 6,5 to Axle load	09/85→	F	K19941.0	B2152	8	19941	410	176	150	▶18,3	Z-Cam-Brake (96 x L8=5mm Platform, 80 x L10=8mm Platform)	80/	93683/ 96	93685
		R1	K19071.0	B2755	8	19071	410	176	200	▶18,3	Z-Cam-Brake (96 x L8=5mm Platform, 104 x L10=8mm Platform)	96/	93683/ 104	93685
		R2	K17992.0	B2150	8	17992	410	176	125	▶18,3	(L8=5mm Platform, L10=8mm Platform)	64	93683/ 93685	
6x2 & 6x2/2/4 Model for 7,5/8,0 to Axle load	09/85→	F	K19090.0	B2754	8	19090	410	176	175	▶18,3	Z-Cam-Brake (96 x L8=5mm Platform, 104 x L10=8mm Platform)	96/	93683/ 104	93685
		R1	K19071.0	B2755	8	19071	410	176	200	▶18,3	Z-Cam-Brake (96 x L8=5mm Platform, 104 x L10=8mm Platform)	96/	93683/ 104	93685
		R2	K17992.0	B2150	8	17992	410	176	125	▶18,3	(L8=5mm Platform, L10=8mm Platform)	64	93683/ 93685	
6x2 Model for 6,5 to Axle load Air Suspension & S-Ride	09/85→	F	K19941.0	B2152	8	19941	410	176	150	▶18,3	Z-Cam-Brake (96 x L8=5mm Platform, 80 x L10=8mm Platform)	80/	93683/ 96	93685
		R1	K19090.0	B2754	8	19090	410	176	175	▶18,3	Z-Cam-Brake (96 x L8=5mm Platform, 104 x L10=8mm Platform)	96/	93683/ 104	93685
		R2	K17992.0	B2150	8	17992	410	176	125	▶18,3	(L8=5mm Platform, L10=8mm Platform)	64	93683/ 93685	
8x4 Model	09/85→	F1	K19941.0	B2152	8	19941	410	176	150	▶18,3	(96 x L8=5mm Platform, 80 x L10=8mm Platform)	80/	93683/ 96	93685
		F2	K19941.0	B2152	8	19941	410	176	150	▶18,3	(96 x L8=5mm Platform, 80 x L10=8mm Platform)	80/	93683/ 96	93685
		R1	K19090.0	B2754	8	19090	410	176	175	▶18,3	8x4 T-Ride (96 x L8=5mm Platform, 104 x L10=8mm Platform)	96/	93683/ 104	93685
			K19068.0	B2756	8	19068	410	176	225	▶18,3	8x4 T-Ride (96 x L8=5mm Platform, 104 x L10=8mm Platform)	96/	93683/ 104	93685
		R2	K17992.0	B2150	8	17992	410	176	125	▶18,3	(L8=5mm Platform, L10=8mm Platform)	64	93683/ 93685	
		K19090.0	B2754	8	19090	410	176	175	▶18,3	8x4 T-Ride (96 x L8=5mm Platform, 104 x L10=8mm Platform)	96/	93683/ 104	93685	

FL 10-Series

6x4 Model (FAT 6.5) T-Ride	09/85→	F	K19941.0	B2152	8	19941	410	176	150	▶18,3	Z-Cam-Brake (96 x L8=5mm Platform, 80 x L10=8mm Platform)	80/	93683/ 96	93685
		R1	K19090.0	B2754	8	19090	410	176	175	▶18,3	Z-Cam-Brake 20 to axle (96 x L8=5mm Platform, 104 x L10=8mm Platform)	96/	93683/ 104	93685
		R2	K19090.0	B2754	8	19090	410	176	175	▶18,3	20 to axle (96 x L8=5mm Platform, 104 x L10=8mm Platform)	96/	93683/ 104	93685
		R1	K19071.0	B2755	8	19071	410	176	200	▶18,3	Z-Cam-Brake 26 to axle (96 x L8=5mm Platform, 104 x L10=8mm Platform)	96/	93683/ 104	93685
		R2	K19071.0	B2755	8	19071	410	176	200	▶18,3	26 to axle (96 x L8=5mm Platform, 104 x L10=8mm Platform)	96/	93683/ 104	93685



Rivet Ref	Head Size	Shank Ø x Shank Length	Drawing type	Head Shape	T = tubular S = semi-tubular	Material	Material Description
93683	12	L8	Type A	Conical	S	STEEL	1 x FM RIVETS BAG INCLUDES 100 PCS
93685	12	L10	Type A	Conical	S	STEEL	1 x FM RIVETS BAG INCLUDES 100 PCS



**FERODO**

WVA



!

**...VOLVO****...FL 10-Series**

6x4 Model (FAT 7.5) T-Ride	09/85→	F	K19090.0	B2754	8	19090	410	176	175	▶18,3	Z-Cam-Brake (96 x L8=5mm Platform, 104 x L10=8mm Platform)	96/104	93683/ 93685		
		R1	K19090.0	B2754	8	19090	410	176	175	▶18,3	20 to axle Z-Cam-Brake (96 x L8=5mm Platform, 104 x L10=8mm Platform)	96/104	93683/ 93685		
		R2	K19090.0	B2754	8	19090	410	176	175	▶18,3	20 to axle(96 x L8=5mm Platform, 104 x L10=8mm Platform)	96/104	93683/ 93685		
		R1	K19071.0	B2755	8	19071	410	176	200	▶18,3	26 to axle Z-Cam-Brake (96 x L8=5mm Platform, 104 x L10=8mm Platform)	96/104	93683/ 93685		
		R2	K19071.0	B2755	8	19071	410	176	200	▶18,3	26 to axle(96 x L8=5mm Platform, 104 x L10=8mm Platform)	96/104	93683/ 93685		

FLC

FLC 140 99kW	09/96→09/00	F	FCV702	G6398	4	29039	322	177	78	22			FA1104	FCR130A FCR131A
		R	FCV702	G6398	4	29039	322	177	78	22				FCR142A

FLE

FLE	2001→	F	FCV1388B	G6919	4	29125		250	111	29				
		R	FCV1388B	G6919	4	29125		250	111	29				

FM Series

4x2 Tractors & Rigids Meritor D DUCO, 6x2 Tractors & Rigids Meritor D DUCO	05/00→	F	FCV1388B	G6919	4	29125		250	111	29				
		R	FCV1388B	G6919	4	29125		250	111	29				
FM 300,340,360,380,400,440,480 Meritor Elsa 225-3 Caliper	09/05→	F	FCV4378BFE	G6985FE	4	29218		249	109,5	29				
		R	FCV4378BFE	G6985FE	4	29218		249	109,5	29				
FM12 FM9		R	FCV1952B	G6955	4	29151		216	97	29	Lift axle			
		R	FCV1952B	G6955	4	29151		216	97	29	Lift axle			

FS 7

FS 718 169-191kW	09/94→03/96	F	FCV702	G6398	4	29039	322	177	78	22			FA1104	FCR131A
------------------	-------------	---	---------------	--------------	---	-------	-----	-----	----	----	--	--	--------	----------------

FS-Series

FS 718	1992→	F	K19492.0		8	19492	381	180	180	▶19,2	6 to axle load	96	93684		
			K19542.0	B2675	8	19542	381	180	200	▶19,2	6.5 - 7.5 axle load	96	93684		
		R	K19492.0		8	19492	381	180	180	▶19,2	6 to axle load	96	93684		
			K19542.0	B2675	8	19542	381	180	200	▶19,2	6.5 - 7.5 axle load	96	93684		

N7, N 10, N12 (Mk2)

All	1980→	F	19467 19,00 60 6	B2148	4	19468	394	146	177	▶19,0		84	93687		
					4	19467	394	191	177	▶19,0		84	93687		
		R	K19562.0	B2083	4	19562	394	190	203	▶19,0		84	93685		
					4	19563	394	146	203	▶19,0		84	93685		
		R	B2177932	B2177	4	17665	413	159	127	▶19,0	Trailing axle	72	93687		
					4	17664	413	197	127	▶19,0		72	93687		

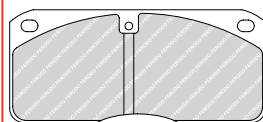
YUGO**Zeta Turbo 650**

All		F	K17635.0	J2051	2	17635	325	249	120	12,0		52	93048		
					2	17636	325	288	120	12,0		52	93048		



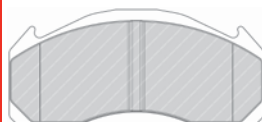
FCV702/G6398

3422 Meritor 2x68



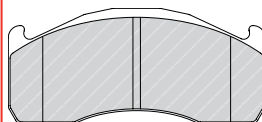
FCV1388B/G6919

4562 Meritor D-Duco



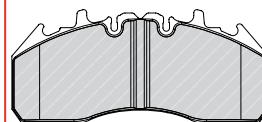
FCV1952B/G6955

4550 Meritor DLE-Duco



FCV4378BFE/G6985FE

4567 Meritor Elsa225-3



FAI104

↔ 235mm

2

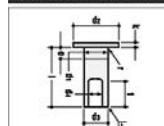


	A	B	C	D		Kg	ABS	
FCR130A	322	30.0	27.0	90	132	6xM14	14.0	
FCR131A	322	30.0	28.0	90	132	8xM14	13.6	
FCR142A	322	30.0	27.8	138	216	8x13,1	15.7	

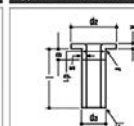


Rivet Ref	Head Size	Shank Ø x Shank Length	Drawing type	Head Shape	T = tubular S = semi-tubular	Material	Material Description
93048	11.5	06x12	Type C	Flat	T	STEEL	1 x FM RIVETS BAG INCLUDES 100 PCS
93683	12	L8	Type A	Conical	S	STEEL	1 x FM RIVETS BAG INCLUDES 100 PCS
93684	12	L9	Type A	Conical	S	STEEL	1 x FM RIVETS BAG INCLUDES 100 PCS
93685	12	L10	Type A	Conical	S	STEEL	1 x FM RIVETS BAG INCLUDES 100 PCS
93687	12	L12	Type A	Conical	S	STEEL	1 x FM RIVETS BAG INCLUDES 100 PCS

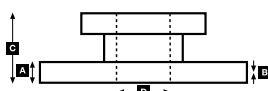
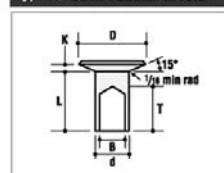
Type B - Semi-Tubular Rivet



Type C - Tubular Rivet



Type A - Semi Tubular Rivets





WVA



!

**A.D.R.**

All

300 x 100		57 251 11,00 00 4		4	57251	300	248,5	100	11				
300 x 135		57 250 11,00 00 4		4	57250	300	246,6	135	11	16.5mm counter bore Ø			
		57 248 11,00 00 4		4	57248	300	248	135	11	18.5mm counter bore Ø			
300 x 150		59 338 11,00 00 4		4	59338	300	286	150	11				
300 x 160		59 335 11,00 66 4		4	59335	300	286	160	11				
400 x 120		K17016.2		8	17016	400	192,7	120	11				

ACERBI

All

Knorr SB7 Brakes		FCV4344PTS	G6980PTS	4	29253		248	109,5	30				
------------------	--	------------	----------	---	-------	--	-----	-------	----	--	--	--	--

All

300 x 200mm (BPW)		K19574.0	B2105	8	19574	300	144	200	►18,0		64	93251	
311 x 203mm (SMB C3)		K19862.0	B2041	4	19609	311	136	203	►19,3		80	93275	
				4	19608	311	141	203	►18,4			93275	
419 x 178mm (SMB C2)		K00620.0	B2620	4	19614	419	188	178	►18,6	Conical drilling	128	93281	
				4	19613	419	192	178	►19,2			93281	
419 x 203mm		K19366.0	B2891	4	19366	419	189	203	►19,3		96	93685	
				4	19365	419	192	203	►18,7				
419 x 203mm (SMB C1)		K00622.0	B2622	4	19606	419	188	203	►19,2	Conical drilling	128	93281	
				4	19557	419	192	203	►18,6			93281	
420 x 180mm		K19032.0	B4870	8	19032	420	205	180	►17,8		80	93251	
420 x 200mm		K19094.0	B4878	8	19094	420	202	200	►17,8		80	93251	

ADIGE

All

420 x 90mm	R	K15207.0*		4	15207	420	406	90	8,0	*use 15 207 08,00 60 4	64	93059	
		K15494.0	J1358	4	15494	420	397	90	12,0		64	93060	
420 x 110mm	R	K17797.0		8	17797	420	204	110	17,8		80	93060	
420 x 140mm	R	K17895.0		4	17895	420	401	140	12,0		64	93060	
420 x 205mm	R	19 779 19,00 00 8		8	19779	420	203	205	►19,0		120	93060	
320 x 140mm	R	K17660.0		4	17660	320	310	140	12,0		40	93060	

AUSTERAS

All

420 x 140mm		K17456.0	B2731	8	17456	420	201	140	►18,0		64	93059	
420 x 180mm		K19032.0	B4870	8	19032	420	205	180	►17,8		80	93251	

BAJ et FOND

All

419 x 178mm		K19036.0	B2858	4	19036	419	188	178	►18,6		96	93685	
				4	19037	419	194	178	►18,0			93685	
419 x 203mm		K19365.0	B2409	4	19366	419	189	203	►19,3		96	93685	
				4	19365	419	192	203	►18,7			93685	

BPW

300 x 200mm		K19574.0	B2105	8	19574	300	144	200	►18,0		64	93251	
-------------	--	----------	-------	---	-------	-----	-----	-----	-------	--	----	-------	--

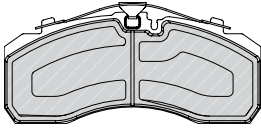
Trailor L200

419 x 178mm		K19037.0	B2873	4	19037	419	192	178	►18,0		96	93275	
				4	19036	419	189	178	►18,6			93275	

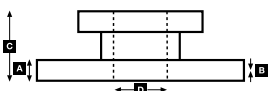
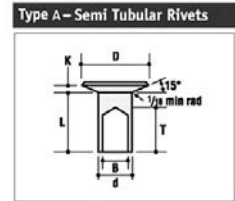
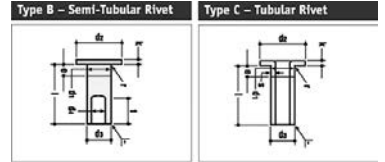
Trailor N400

419 x 203mm		K19366.0	B2891	4	19366	419	192	203	18,7		96		
				4	19365	419	189	203	19,3				

FCV4344PTS/G6980PTS
4569 KnorrSB/SN7 (ProTecS)



Rivet Ref	Head Size	Shank Ø x Shank Length	Drawing type	Head Shape	T = tubular S = semi-tubular	Material	Material Description
93059	15.5	08x18	Type C	Flat	T (stepped)	STEEL	1 x FM RIVETS BAG INCLUDES 100 PCS
93060	15.5	08x20	Type C	Flat	T (stepped)	STEEL	1 x FM RIVETS BAG INCLUDES 100 PCS
93251	15.5	08x15	Type B	Flat	S	STEEL	1 x FM RIVETS BAG INCLUDES 100 PCS
93275	12	05x15	Type B	Flat	S	STEEL	1 x FM RIVETS BAG INCLUDES 100 PCS
93281	12	05x16	Type A	Conical	S	STEEL	1 x FM RIVETS BAG INCLUDES 100 PCS
93685	12	L10	Type A	Conical	S	STEEL	1 x FM RIVETS BAG INCLUDES 100 PCS





WVA



!



FERODO Abex

BARTOLETTI

All

300 x 160mm		K19756.0*		4	19756	300	312	160	13	*use 19 756 12,00 60 4	48		
430 x 140mm		K17905.0		4	17905	430	207	140	0,17		64	93060	
				4	17906	430	207	140	►17,75			93060	
430 x 200mm		K19801.0		4	19802	430	207	200	►17,5		96	93060	
				4	19801	430	207	200	►17,75			93060	

BATTAGLINO

All

419 x 218mm		K19369.0	B2895	4	19369	419	189	218	►18,7		96	93685	
				4	19370	419	192	218	►19,3		96	93685	
420 x 90mm		K15207.0*		4	15207	420	406	90	8,0	*use 15 207 08,00 60 4	64	93059	
420 x 180mm		K19032.0	B4870	8	19032	420	205	180	►17,8		80	93251	
420 x 200mm		K19094.0	B4878	8	19094	420	202	200	►17,8		80	93251	

BENALU

All

All trailers fitted with Wabco Pan 22		FCV1366	G6842	4	29154		248	108	30				
---------------------------------------	--	----------------	--------------	---	-------	--	-----	-----	----	--	--	--	--

All

311 x 203mm (SMBC3)		K19862.0	B2041	4	19609	311	136	203	►19,3		80	93275	
				4	19608	311	141	203	►18,4			93275	
360 x 200 (SMB C5)		K19718.0	B2325	4	19718	360	169	200	20,5/17,7		96		
				4	19179	360	169	200	19,1/11,35				
419 x 178mm (ROR)		K19036.0	B2858	4	19036	419	188	178	►18,6		96	93685	
				4	19037	419	194	178	►18,0			93685	
419 x 178mm (Propar P13)		K00620.0	B2620	4	19614	419	188	178	►18,6	Conical drilling	128	93281	
				4	19613	419	192	178	►19,2	Conical drilling		93281	
419 x 178mm (SMB C2)		K00620.0	B2620	4	19614	419	188	178	►18,6	Conical drilling	128	93281	
				4	19613	419	192	178	►19,2	Conical drilling		93281	
419 x 203mm		K19365.0	B2409	4	19366	419	189	203	►19,3		96	93685	
				4	19365	419	192	203	►18,7			93685	
419 x 203mm (Propar P20)		K00622.0	B2622	4	19606	419	188	203	►19,2	Conical drilling	128	93281	
				4	19557	419	192	203	►18,6	Conical drilling		93281	
419 x 203mm (SMB C1)		K00622.0	B2622	4	19606	419	188	203	►19,2	Conical drilling	128	93281	
				4	19557	419	192	203	►18,6	Conical drilling		93281	
419 x 218mm (ROR)		K19369.0	B2895	4	19369	419	189	218	►18,7		96	93685	
				4	19370	419	192	218	►19,3		96	93685	
420 x 180mm (BPW)		K19032.0	B4870	8	19032	420	205	180	►17,8		80	93251	
420 x 200mm (BPW)		K19094.0	B4878	8	19094	420	202	200	►17,8		80	93251	

BERTOJA

All

300 x 200mm		K19574.0	B2105	8	19574	300	144	200	►18,0		64	93251	
420 x 200mm		K19094.0	B4878	8	19094	420	202	200	►17,8		80	93251	

BPW

1. Generation

300 x 150mm Cam brake	R	19 102 10,00 60 8		8	19102	300	141	150	10,0		64	93251	
300 x 200mm Cam brake	R	19 103 10,00 60 8		8	19103	300	142	200	10,0		64	93251	

2. Generation

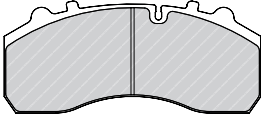
300 x 150mm Cam brake	R	19 396 13,00 00 8		8	19396	300	141	150	►13,0		64	93251	
300 x 200mm Cam brake	R	19 397 13,00 00 8		8	19397	300	141	200	►13,0		64	93251	

3. Generation

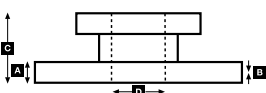
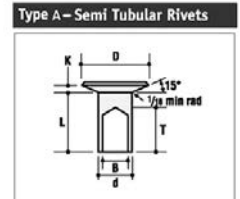
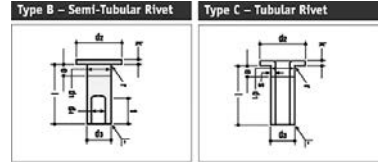
300 x 150mm (SN 3015) Cam brake	R	K19573.0		8	19573	300	144	150	►18,0		64	93251	
300 x 200mm (SN 3020) Cam brake	R	K19574.0	B2105	8	19574	300	144	200	►18,0		64	93251	



FCV1366/G6842
4550 Wabco PAN22



Rivet Ref	Head Size	Shank Ø x Shank Length	Drawing type	Head Shape	T = tubular S = semi-tubular	Material	Material Description
93059	15.5	08x18	Type C	Flat	T (stepped)	STEEL	1 x FM RIVETS BAG INCLUDES 100 PCS
93060	15.5	08x20	Type C	Flat	T (stepped)	STEEL	1 x FM RIVETS BAG INCLUDES 100 PCS
93251	15.5	08x15	Type B	Flat	S	STEEL	1 x FM RIVETS BAG INCLUDES 100 PCS
93275	12	05x15	Type B	Flat	S	STEEL	1 x FM RIVETS BAG INCLUDES 100 PCS
93281	12	05x16	Type A	Conical	S	STEEL	1 x FM RIVETS BAG INCLUDES 100 PCS
93685	12	L10	Type A	Conical	S	STEEL	1 x FM RIVETS BAG INCLUDES 100 PCS





WVA



!



FERODO



...BPW

All

200 x 40mm	R	11 478 05,00 60 4		4	11478	200	190	40	5,0		40	93020	
230 x 40mm	R	11 556 05,00 60 4		4	11556	230	224	40	5,0		40	93020	
250 x 40mm Spread lever brake	R	11 084 05,00 60 4		4	11084	250	245	40	5,0		40	93020	
300 x 60mm Spread lever brake	R	11 084 05,00 60 4		4	15004	300	290	60	5,0		64	93021	
300 x 100mm	R	17 347 18,00 00 8		8	17347	300	145	100	▶18,0		64	93251	
300 x 120mm Cam brake	R	17 183 10,00 60 8		8	17183	300	142	120	10,0		64	93252	
300 x 200mm	R	K19967.0	B2800	4	19967	300	132	200	16,3		96	93275	
				4	19968	300	129	200	15,4			93275	
300 x 200mm S Cam	R	19 103 10,00 60 8		8	19103	300	142	200	10,0		64	93251	
350 x 60mm Spread lever brake	R	15 044 06,00 60 4		4	15044	350	339	60	6,0		40	93047	
350 x 150mm Flat Cam	R	19 102 10,00 60 8		8	19102	300	141	150	10,0		64	93251	
360 x 160mm (SN 3616)	R	K19952.0	B2726	4	19952	360	187	160	▶17,8		72	93251	
				4	19953	360	158	160	▶17,8			93251	
360 x 200mm (SN 3620)	R	K19902.0	B2053	4	19902	360	159	200	▶17,8		72	93251	
				4	19903	360	188	200	▶17,8			93251	
400 x 120mm Spread lever brake, Cam brake/ hydraulic brake	R	K17115.0*		8	17115	400	190	120	10,0	*use 17 115 10,00 60 8	64	93252	
400 x 80mm Spread lever brake, Cam brake	R	K15247.0*		4	15247	400	388	80	8,0	*use 15 247 08,00 60 4	40	93251	
420 x 120mm (SN 4212) S-Cam brake	R	17 377 18,00 00 8		8	17377	420	204	120	▶18,0		80	93251	
400 x 120 mm	R	K17016.0		8	17016	400	192,7	120	8			93251	
420 x 124mm	R	K17807.0		8	17807	420	204	124	▶18,3		80	93252	
420 x 140mm	R	K17456.0	B2731	8	17456	420	201	140	▶18,0		64	93252	
420 x 160mm (SN 4216) S-Cam brake	R	K19200.0	B6503	8	19200	420	204	160	▶17,8		80	93251	
420 x 180mm (SN 4218) S-Cam brake	R	K19032.0	B4870	8	19032	420	205	180	▶17,8		80	93251	
420 x 180mm (SN 4218) S-Cam brake, Eco Plus2	R	K19191.0	B2900	8	19191	420	205	180	▶17,8		80	93251	
420 x 200mm (SN 4220) S-Cam brake	R	K19094.0	B4878	8	19094	420	202	200	▶17,8		80	93251	
420 x 200mm (SN 4220) S-Cam brake, Eco Plus2	R	K19192.0	B2901	8	19192	420	202	200	▶17,8		80	93251	
420 x 220mm (SN 4222)	R	19 825 18,00 00 8		8	19825	420	202	220	▶18,0		80	93252	
500 x 200mm	R	19 602 18,00 00 6		4	19602	500	197	200	▶18,0		72	93252	
				4	19603	500	244	200	▶18,0			93252	

Eco Max SB/SN6 (SB3745)

K Series	→04/03	FCV1329BFE	G6813FE	4	29197	377	211	93	30				FCR205A
K Series	05/03→	FCV4583B	G6986	4	29165	375	211	93	30	no ABS ABS		FAI171/FAI172	FCR252A FCR253A

Eco Plus SB/SN6 (SB3745)

Wheel = 19.5" Air Brake	→04/03	FCV1329BFE	G6813FE	4	29197	377	211	93	30			FAI171/FAI172	FCR193A FCR252A FCR253A
	05/03→	FCV4583B	G6986	4	29165	375	211	93	30	no ABS ABS			

Eco Plus SB/SN7 (SB4345)

Wheel = 22.5" Air Brake	→04/03	FCV4344PTS	G6980PTS	4	29253	430	248	109,5	30			FAI171/FAI172	FCR222A FCR222A
	05/03→	FCV4582B	G6987	4	29167	430	248	109,5	30				

Eco Plus SK7 (SB4309)

	05/03→	FCV4584B	G6991	4	29171	430	210,8	108	30				FCR222A
--	--------	----------	-------	---	-------	-----	-------	-----	----	--	--	--	---------

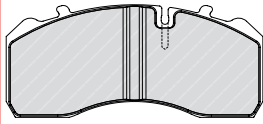
SH Series SB/SN7 (SB4345)

HD	→04/03	FCV4344PTS	G6980PTS	4	29253	430	248	109,5	30			FAI171/FAI172	FCR172A FCR222A
	05/03→	FCV4582B	G6987	4	29167	430	248	109,5	30				

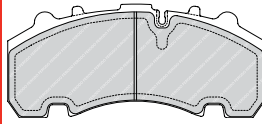
SKH Series SB/SN6 (SB3745)

Uni - Disc	→04/03	FCV1329BFE	G6813FE	4	29197	377	211	93	30				FCR205A FCR206A FCR210A
Uni - Disc	05/03→	FCV4583B	G6986	4	29165	375	211	93	30	no ABS ABS		FAI171/FAI172	FCR252A FCR253A

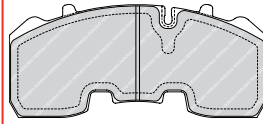
FCV1329BFE/G6813FE
4569 Knorr SB/SN6



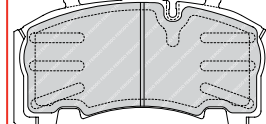
FCV4582B/G6987
4575 Knorr SB4345T (SB7)



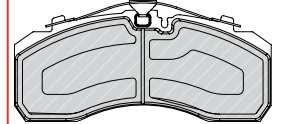
FCV4583B/G6986
4575 Knorr SB3745T (SB6)



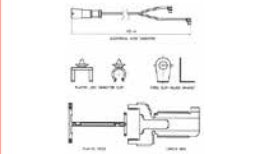
FCV4584B/G6991
4575 Knorr SB4309T (SK7)



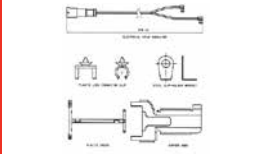
FCV4344PTS/G6980PTS
4569 KnorrSB/SN7 (ProTecS)



FAI171 ↔ 430mm
2



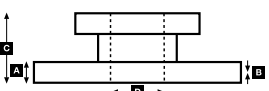
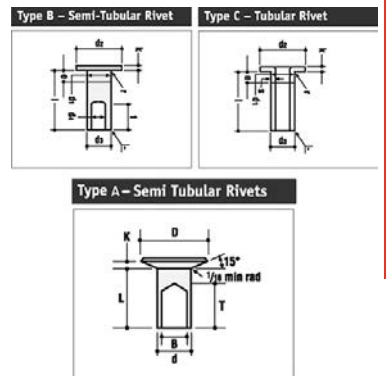
FAI172 ↔ 940mm
2



							Kg		ABS	
FCR172A		430	45.0	37.0	159.5	290	10x23 2x10	37.5		✓
FCR193A		377	45.0	37.0	159	290	10x23 2x9,7	28.0		
FCR205A		377	45.0	38.0	159	290	10x23 2x10 5xM6	27.9		✓
FCR206A		377	45.0	38.0	159	230	8x23 2x10,5 5xM6	27.0		✓
FCR210A		377	45.0	38.0	169	290	10x23 2x9,8	29.0		
FCR222A		430	45.0	38.0	160	201	10x22,5	33.0		
FCR252A		375	45.0	38.0	160	189	10x22,2	29.0		
FCR253A		377	45.0	38.0	159	189	10x22,5	29.0		



Rivet Ref	Head Size	Shank Ø x Shank Length	Drawing type	Head Shape	T = tubular S = semi-tubular	Material	Material Description
93020	7.5	04x08	Type C	Flat	T	STEEL	1 x FM RIVETS BAG INCLUDES 100 PCS
93021	7.5	04x10	Type C	Flat	T	STEEL	1 x FM RIVETS BAG INCLUDES 100 PCS
93047	11.5	06x10	Type C	Flat	T	STEEL	1 x FM RIVETS BAG INCLUDES 100 PCS
93251	15.5	08x15	Type B	Flat	S	STEEL	1 x FM RIVETS BAG INCLUDES 100 PCS
93252	15.5	08x18	Type B	Flat	S	STEEL	1 x FM RIVETS BAG INCLUDES 100 PCS
93275	12	05x15	Type B	Flat	S	STEEL	1 x FM RIVETS BAG INCLUDES 100 PCS





WVA



!



FERODO Abex

BROCKHOUSE

All

387 x 108mm		K17134.0		4	17134	387	360	108	9,5		48		
394 x 152mm		K19072.0	J2518	4	19072	394	360	152	12,7		48	93684	
419 x 178mm		K19036.0	B2858	4	19036	419	188	178	►18,6		96	93685	
				4	19037	419	194	178	►18,0			93685	
419 x 218mm		K19369.0	B2895	4	19369	419	189	218	►18,7		96	93685	
				4	19370	419	192	218	►19,3		96	93685	

CALABRESE

All

419 x 178mm		K19036.0	B2858	4	19036	419	188	178	►18,6		96	93685	
				4	19037	419	194	178	►18,0			93685	
420 x 110mm		K17797.0		8	17797	420	204	110	17,8		80	93060	

CARDI

All

300 x 200mm	R	K19574.0	B2105	8	19574	300	144	200	►18,0		64	93251	
420 x 90mm	R	K15207.0*		4	15207	420	406	90	8,0	*use 15 207 08,00 60 4	64	93252	
420 x 140mm Mod. Germania	R	K17456.0	B2731	8	17456	420	201	140	►18,0		64	93252	
420 x 160mm	R	K19200.0	B6503	8	19200	420	204	160	►17,8		80	93251	
420 x 180mm	R	K19032.0	B4870	8	19032	420	205	180	►17,8		80	93251	
420 x 200mm	R	K19094.0	B4878	8	19094	420	202	200	►17,8		80	93251	

CARENZI

All

420 x 140mm		K17895.0		4	17895	420	401	140	12,0		64	93060	
420 x 90mm		K15207.0*		4	15207	420	406	90	8,0	*use 15 207 08,00 60 4	64	93252	

CARRIMORE

All

311 x 178mm		K19783.0		4	19783	311	148	178	►14,6		96	93684	
				4	19784	311	146	178	►14,3			93684	
387 x 108mm		K17134.0		4	17134	387	360	108	9,5		48		
394 x 152mm		K19072.0	J2518	4	19072	394	360	152	12,7		48	93684	
419 x 178mm		K19036.0	B2858	4	19036	419	188	178	►18,6		96	93685	
				4	19037	419	194	178	►18,0			93685	
419 x 218mm		K19369.0	B2895	4	19369	419	189	218	►18,7		96	93685	
				4	19370	419	192	218	►19,3		96	93685	

CASTERA

ROR

419 x 218mm		K19369.0	B2895	4	19369	419	189	218	►18,7		96	93685	
				4	19370	419	192	218	►19,3		96	93685	

SAE S3315

305 x 150mm		K19760.0	B2044	4	19760	305	144	150	►15,9		48	93252	
				4	19761	305	140	150	►15,8			93252	

SAE S3320

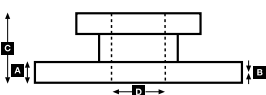
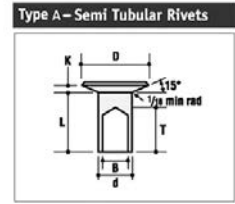
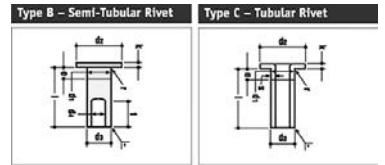
305 x 200mm		K19762.0	B2043	4	19762	305	143	200	►15,9		64	93252	
				4	19763	305	141	200	►15,8			93252	

SAF

419 x 178mm		K19037.0	B2873	4	19037	419	192	178	►18,0		96	93275	
				4	19036	419	189	178	►18,6			93275	



Rivet Ref	Head Size	Shank Ø x Shank Length	Drawing type	Head Shape	T = tubular S = semi-tubular	Material	Material Description
93060	15.5	08x20	Type C	Flat	T (stepped)	STEEL	1 x FM RIVETS BAG INCLUDES 100 PCS
93251	15.5	08x15	Type B	Flat	S	STEEL	1 x FM RIVETS BAG INCLUDES 100 PCS
93252	15.5	08x18	Type B	Flat	S	STEEL	1 x FM RIVETS BAG INCLUDES 100 PCS
93275	12	05x15	Type B	Flat	S	STEEL	1 x FM RIVETS BAG INCLUDES 100 PCS
93684	12	L9	Type A	Conical	S	STEEL	1 x FM RIVETS BAG INCLUDES 100 PCS
93685	12	L10	Type A	Conical	S	STEEL	1 x FM RIVETS BAG INCLUDES 100 PCS





WVA



!

**CAZENAVE****Colaert**

414 x 150mm		K19049.0	J1296	2	19049	414	347	150	12,5			96	93049	
				2	19199	414	286	150	12,5				93049	

CODER**All**

420 x 180mm BPW-axle RR 200		All K19032.0	B4870	8	19032	420	205	180	▶17,8			80	93251	
419 x 218mm		All K19369.0	B2895	4	19369	419	192	218	▶19,3			96	93685	
				4	19370	419	192	218	▶19,3				93685	

COLAERT**W6**

414 x 150mm		K19049.0	J1296	2	19049	414	347	150	12,5			96	93049	
				2	19199	414	286	150	12,5				93049	

COMETTO**All**

300 x 179mm		K59082.0		4	59082	300	285	179	9			32		
300 x 180mm		K19795.0		8	19795	300	141	180	▶14			64	93252	

CRANE FRUEHAUF**All**

Haldex DB22 (22,5")	01/00→	FCV1367B	G6887	4	29143		248	105	30					FAI171/FAI172
Knorr SB6000		FCV1329BFE	G6813FE	4	29197	377	211	93	30					FCR200A
Knorr SB7000		FCV4344PTS	G6980PTS	4	29253	430	248	109,5	30					FCR199A
Wabco Pan 22		FCV1366	G6842	4	29154		248	108	30					FAI166

All

381 x 178mm		K19385.0	B2739	6	19384	381	188	178	▶18,15			96	93684	
				2	19385	381	188	178	▶18,15				93684	
387 x 108mm		K17134.0		4	17134	387	360	108	9,5			48		
394 x 152mm		K19072.0	J2518	4	19072	394	360	152	12,7			48	93684	
419 x 178mm		K19037.0	B2873	4	19037	419	192	178	▶18,0			96	93275	
				4	19036	419	189	178	▶18,6				93275	
419 x 203mm		K19365.0	B2409	4	19366	419	189	203	▶19,3	Conical drilling		96	93685	
				4	19365	419	192	203	▶18,7				93685	
420 x 160mm		K19200.0	B6503	8	19200	420	204	160	▶17,8			80	93251	
420 x 180mm		K19032.0	B4870	8	19032	420	205	180	▶17,8			80	93251	
420 x 200mm		K19094.0	B4878	8	19094	420	202	200	▶17,8			80	93251	

FOU 5DF

414 x 150mm		K19049.0	J1296	2	19049	414	347	150	12,5			96	93049	
				2	19199	414	286	150	12,5				93049	

ROR

311 x 190mm		K19604.0	B2037	4	19604	311	126	190	▶14,8			80	93685	
				4	19605	311	158	190	▶16,1				93685	
419 x 178mm		K19036.0	B2858	4	19036	419	188	178	▶18,6			96	93685	
				4	19037	419	194	178	▶18,0				93685	

SMB C1

419 x 203mm		K00622.0	B2622	4	19606	419	188	203	▶19,2	Conical drilling		128	93281	
				4	19557	419	192	203	▶18,6				93281	

SMB C2

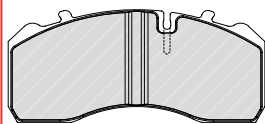
419 x 178mm		K00620.0	B2620	4	19614	419	188	178	▶18,6	Conical drilling		128	93281	
				4	19613	419	192	178	▶19,2				93281	

SMB C3

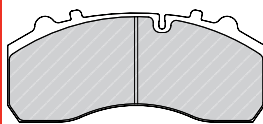
311 x 203mm		K19862.0	B2041	4	19609	311	136	203	▶19,3			80	93275	
				4	19608	311	141	203	▶18,4				93275	



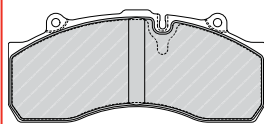
FCV1329BFE/G6813FE
4569 Knorr SB/SN6



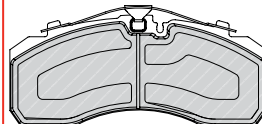
FCV1366/G6842
4550 Wabco PAN22



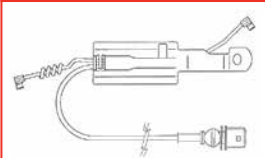
FCV1367B/G6887
4550 Haldex DB22



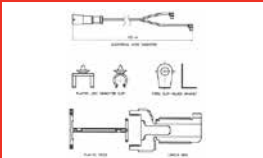
FCV4344PTS/G6980PTS
4569 KnorrSB/SN7 (ProTecS)



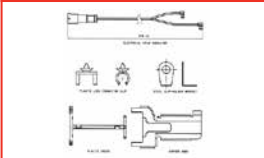
FAI166 ↔ 450mm
2



FAI171 ↔ 430mm
2



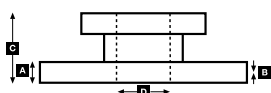
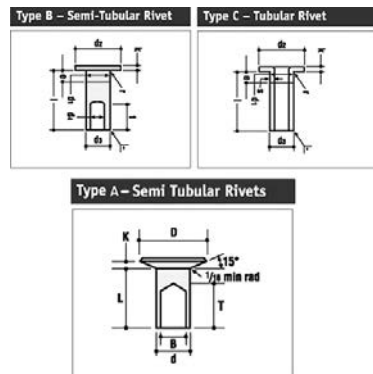
FAI172 ↔ 940mm
2



		A	B	C	D		Kg	ABS	
FCR199A		430	45.0	38.0	155	280	10x26,5	36.2	✓
FCR200A		377	45.0	38.0	138	169	8xM14	27.0	✓



Rivet Ref	Head Size	Shank Ø x Shank Length	Drawing type	Head Shape	T = tubular S = semi-tubular	Material	Material Description
93049	11.5	06x15	Type C	Flat	T	STEEL	1 x FM RIVETS BAG INCLUDES 100 PCS
93251	15.5	08x15	Type B	Flat	S	STEEL	1 x FM RIVETS BAG INCLUDES 100 PCS
93252	15.5	08x18	Type B	Flat	S	STEEL	1 x FM RIVETS BAG INCLUDES 100 PCS
93275	12	05x15	Type B	Flat	S	STEEL	1 x FM RIVETS BAG INCLUDES 100 PCS
93281	12	05x16	Type A	Conical	S	STEEL	1 x FM RIVETS BAG INCLUDES 100 PCS
93684	12	L9	Type A	Conical	S	STEEL	1 x FM RIVETS BAG INCLUDES 100 PCS
93685	12	L10	Type A	Conical	S	STEEL	1 x FM RIVETS BAG INCLUDES 100 PCS





WVA



!

**...CRANE FRUEHAUF****SMB C5**

360 x 200 (SMB C5)		K19718.0	B2325	4	19718	360	169	200	20,5/17,7		96		
				4	19179	360	169	200	19,1/11,35				

DAF**All**

4 wheel trailer	All	K19094.0	B4878	8	19094	420	202	200	►17,8		80	93251	
4 wheel trailer for BPW axle	All	K19094.0	B4878	8	19094	420	202	200	►17,8		80	93251	
12-13 to Payload	All	K19094.0	B4878	8	19094	420	202	200	►17,8		80	93251	
BPW-axle	All	K19094.0	B4878	8	19094	420	202	200	►17,8		80	93251	
ELT 3218 & ELT 3219	All	K19150.0	B2354	4	19150	419	209	152	►18,3		80	93685	
				4	19151	419	216	152	►18,8			93685	
ELT-3224 Eurotrailer 21 to	All	K19150.0	B2354	4	19150	419	209	152	►18,3		80	93685	
				4	19151	419	216	152	►18,8			93685	
LT 3200-1800 Low Loader	All	K19150.0	B2354	4	19150	419	209	152	►18,3		80	93685	
				4	19151	419	216	152	►18,8			93685	
LWV 1616, 16 Ton Gross	All	K19094.0	B4878	8	19094	420	202	200	►17,8		80	93251	
Tandem-axle	All	K19150.0	B2354	4	19150	419	209	152	►18,3		80	93685	
				4	19151	419	216	152	►18,8			93685	
Trailers LWV 1616	All	K19094.0	B4878	8	19094	420	202	200	►17,8		80	93251	

DISCOS**Trailer**

Haldex-Brake Intra disc DB22 MK II, MK III	2000→	FCV1367B	G6887	4	29143		248	105	30				FAI171/FAI172
Haldex-Brake Intra disc DB22 MK IV, Modul-X		FCV1901B	G6952	4	29120		248	105	30				FAI171/FAI172
Hendricksons (22,5") Knorr SB/SN7	1998→	FCV4296PTS	G6978PTS	4	29253	430	248	109,5	30				FCR145A
Knorr SB/SN5	2000→	FCV1277BFE	G6796FE	2	29183		185	84	34				
				2	29115		175	84	27				
NRS / 10DCL-9 / 10DCLG-9 / 10DCL-10.5 22,5" Knorr SB7	1999→	FCV4296PTS	G6978PTS	4	29253	430	248	109,5	30				FCR145A
TE Axles Knorr SK7		FCV4461BFE	G6990FE	4	29158		210,8	108	30				
TE3, TZ3 19,5" Knorr SB/SN6		FCV1275BFE	G6746FE	4	29197	377	211	93	30				FCR190A
TE5, TZ5 22,5" Knorr SB/SN7		FCV4296PTS	G6978PTS	4	29253	430	248	109,5	30				FCR145A
TZ/ 17-10.5 22,5" Knorr SB/SN7	2000→	FCV4296PTS	G6978PTS	4	29253	430	248	109,5	30				FCR145A

DORSEY**All**

419 x 218mm ROR		K19369.0	B2895	4	19369	419	189	218	►18,7		96	93685	
				4	19370	419	192	218	►19,3		96	93685	

DYSON**All**

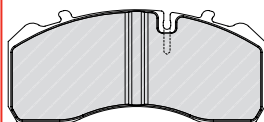
311 x 178mm		K19783.0		4	19783	311	148	178	►14,6		96	93684	
				4	19784	311	146	178	►14,3			93684	
311 x 190mm		K19604.0	B2037	4	19604	311	126	190	►14,8		80	93685	
				4	19605	311	158	190	►16,1			93685	
387 x 108mm		K17134.0		4	17134	387	360	108	9,5		48		
394 x 152mm		K19072.0	J2518	4	19072	394	360	152	12,7		48	93684	
419 x 178mm		K19036.0	B2858	4	19036	419	188	178	►18,6		96	93685	
				4	19037	419	194	178	►18,0			93685	
419 x 218mm		K19369.0	B2895	4	19369	419	189	218	►18,7		96	93685	
				4	19370	419	192	218	►19,3		96	93685	

FODEN**All**

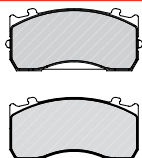
381 x 177mm	R	K19385.0	B2739	6	19384	381	188	178	►18,15		96	93684	
				2	19385	381	188	178	►18,15			93684	
419 x 178mm	R	K19896.0	B2489	8	19896	419	196	178	18,0		112	93683	
419 x 203mm	R	K00622.0	B2622	4	19606	419	188	203	►19,2	Conical drilling	128	93281	
				4	19557	419	192	203	►18,6			93281	



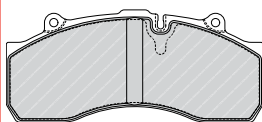
FCV1275BFE/G6746FE
4550 Knorr SB/SN6



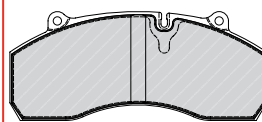
FCV1277BFE/G6796FE
4550 Knorr SB/SN5



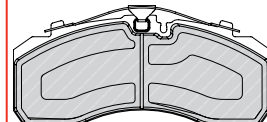
FCV1367B/G6887
4550 Haldex DB22



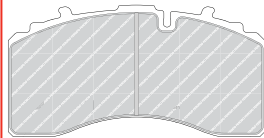
FCV1901B/G6952
4550 Haldex DB22



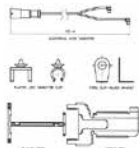
FCV4296PTS/G6978PTS
4550 KnorrSB/SN7 (ProTecS)



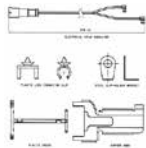
FCV4461BFE/G6990FE
5200 Knorr SK7



FAI171 ↔ 430mm
2



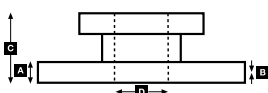
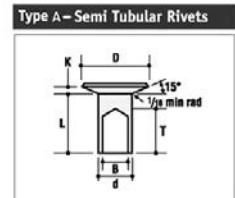
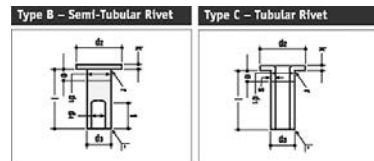
FAI172 ↔ 940mm
2



	Icon	A	B	C	D	Icon	Kg	Icon	ABS
FCR145A		430	45.0	37.0	132	211	10xM14	34.2	
FCR190A		377	45.0	37.0	138	176	8xM14	26.4	



Rivet Ref	Head Size	Shank Ø x Shank Length	Drawing type	Head Shape	T = tubular S = semi-tubular	Material	Material Description
93251	15.5	08x15	Type B	Flat	S	STEEL	1 x FM RIVETS BAG INCLUDES 100 PCS
93281	12	05x16	Type A	Conical	S	STEEL	1 x FM RIVETS BAG INCLUDES 100 PCS
93683	12	L8	Type A	Conical	S	STEEL	1 x FM RIVETS BAG INCLUDES 100 PCS
93684	12	L9	Type A	Conical	S	STEEL	1 x FM RIVETS BAG INCLUDES 100 PCS
93685	12	L10	Type A	Conical	S	STEEL	1 x FM RIVETS BAG INCLUDES 100 PCS





WVA



!

**FOX**

All

387 x 108mm		K17134.0		4	17134	387	360	108	9,5		48		
419 x 178mm		K19036.0	B2858	4	19036	419	188	178	►18,6		96	93685	
				4	19037	419	194	178	►18,0			93685	
419 x 203mm		K19365.0	B2409	4	19366	419	189	203	►19,3		96	93685	
				4	19365	419	192	203	►18,7			93685	
419 x 218mm		K19369.0	B2895	4	19369	419	189	218	►18,7		96	93685	
				4	19370	419	192	218	►19,3			93685	

FRANCHIN

All

420 x 90mm		K15207.0*		4	15207	420	406	90	8,0	*use 15 207 08,00 60 4	64	93252	
420 x 180mm		K19032.0	B4870	8	19032	420	205	180	►17,8		80	93251	

FROMANT

All

419 x 178mm		K19036.0	B2858	4	19036	419	188	178	►18,6		96	93685	
				4	19037	419	194	178	►18,0			93685	
419 x 218mm		K19369.0	B2895	4	19369	419	189	218	►18,7		96	93685	
				4	19370	419	192	218	►19,3			93685	

FROMCO

All

419 x 178mm		K19036.0	B2858	4	19036	419	188	178	►18,6		96	93685	
				4	19037	419	194	178	►18,0			93685	
419 x 218mm		K19369.0	B2895	4	19369	419	189	218	►18,7		96	93685	
				4	19370	419	192	218	►19,3			93685	

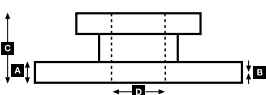
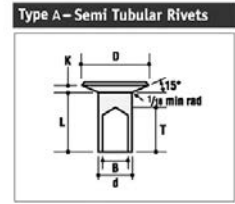
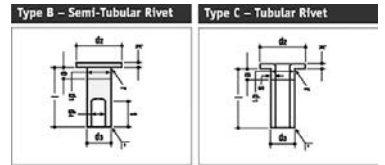
FRUEHAUF/BENALU

All

16.1/2 x 7" 419 x 178mm	All	K19037.0	B2873	4	19037	419	192	178	►18,0	Rivet 5mm	96	93275	
		19036 18,60 80 6	B2858	4	19036	419	189	178	►18,6	Rivet 8mm	96	93275	
				4	19036	419	189	178	►18,6			93252	
		K19036.0	B2858	4	19037	419	194	178	►18,0		93252		
16.1/2 x 8" 419 x 203mm Conical drilling	All	K19365.0	B2409	4	19366	419	189	203	►19,3	Rivet 6,35mm; Conical Drilling	96	93685	
				4	19365	419	192	203	►18,7			93685	
311 x 190mm MER Axle	All	K19604.0	B2037	4	19604	311	126	190	►14,8		80	93685	
				4	19605	311	158	190	►16,1			93685	
360 x 200 (SMB C5)		K19718.0	B2325	4	19718	360	169	200	20,5/17,7		96		
				4	19179	360	169	200	19,1/11,35				
311 x 203mm Propar-Axle P15 A75	All	K19862.0	B2041	4	19609	311	136	203	►19,3		80	93275	
				4	19608	311	141	203	►18,4			93275	
381 x 177, 8mm	All	K19385.0	B2739	6	19384	381	188	178	►18,15		96	93684	
				2	19385	381	188	178	►18,15			93684	
414 x 150mm FOU 5DF	All	K19049.0	J1296	2	19049	414	347	150	12,5		96	93049	
				2	19199	414	286	150	12,5			93049	
419 x 178mm Axle SMB C2	All	K00620.0	B2620	4	19614	419	188	178	►18,6	Conical drilling	128	93281	
				4	19613	419	192	178	►19,2			93281	
419 x 203mm Axle SMB C1	All	K00622.0	B2622	4	19606	419	188	203	►19,2	Conical drilling	128	93281	
				4	19557	419	192	203	►18,6			93281	
420 x 160mm	All	K19200.0	B6503	8	19200	420	204	160	►17,8		80	93251	
420 x 180mm Trailers equipped with BPW axles	All	K19032.0	B4870	8	19032	420	205	180	►17,8		80	93251	
420 x 200mm	All	K19094.0	B4878	8	19094	420	202	200	►17,8		80	93251	
				4	19369	419	189	218	►18,7			93685	
419 x 218mm	All	K19369.0	B2895	4	19369	419	189	218	►18,7		96	93685	
				4	19370	419	192	218	►19,3			93685	



Rivet Ref	Head Size	Shank Ø x Shank Length	Drawing type	Head Shape	T = tubular S = semi-tubular	Material	Material Description
93049	11.5	06x15	Type C	Flat	T	STEEL	1 x FM RIVETS BAG INCLUDES 100 PCS
93251	15.5	08x15	Type B	Flat	S	STEEL	1 x FM RIVETS BAG INCLUDES 100 PCS
93252	15.5	08x18	Type B	Flat	S	STEEL	1 x FM RIVETS BAG INCLUDES 100 PCS
93275	12	05x15	Type B	Flat	S	STEEL	1 x FM RIVETS BAG INCLUDES 100 PCS
93281	12	05x16	Type A	Conical	S	STEEL	1 x FM RIVETS BAG INCLUDES 100 PCS
93684	12	L9	Type A	Conical	S	STEEL	1 x FM RIVETS BAG INCLUDES 100 PCS
93685	12	L10	Type A	Conical	S	STEEL	1 x FM RIVETS BAG INCLUDES 100 PCS





WVA



!



GFA (Gothaer Achsen)

All

300 x 80 mm		15 077 16,00 00 8		8	15077	300	148	80	▶16,0		48	93251	
300 x 100 mm		17 347 18,00 00 8		8	17347	300	145	100	▶18,0		64	93251	
420 x 120 mm		17 377 18,00 00 8		8	17377	420	204	120	▶18,0		80	93058	
420 x 180 mm		K19032.0	B4870	8	19032	420	205	180	▶17,8		80	93251	

GIGANT GROUP

S.A.E. (Dupillier)

HalDEX-Brake Intra disc DB22 MK II, MK III		FCV1367B	G6887	4	29143		248	105	30			FAI171/FAI172	
HalDEX-Brake Intra disc DB22 MK IV, Modul-X		FCV1901B	G6952	4	29120		248	105	30			FAI171/FAI172	
HalDEX Disc Brake DB22LT (22,5")	01/06→	FCV18148FE	G6943FE	4	29195		210	93,8	30	Eurotrailer axle application between 9 and 11 tons			
Knorr SB6...		FCV13298FE	G6813FE	4	29197	377	211	93	30				FCR200A
Knorr SB7...		FCV4344PTS	G6980PTS	4	29253	430	248	109,5	30				FCR199A
Wabco PAN19-1		FCV4043	G6975	4	29159	377	211	93	30	FA166(SPRINGS)/FA170(FORKS)		FAI168	FCR202A
Wabco Pan22		FCV1366	G6842	4	29154		248	108	30				

S.A.E. (Dupillier)

300 x 100 mm		R K17347.0		8	17347	300	145	100	17,0		64	93251	
300 x 200mm		R 19 103 10,00 60 8		8	19103	300	142	200	10,0		64	93251	
305 x 80mm (S 3208)		R 15 799 11,50 66 8	J1684	8	15799	305	141	80	11,5		48	93049	
305 x 125mm		R 17 897 15,80 00 6	B2049	4	17897	305	151	125	▶15,8		48	93252	
				4	17898	305	143	125	▶15,9			93252	
305 x 150mm		R K19760.0	B2044	4	19760	305	144	150	▶15,9		48	93252	
				4	19761	305	140	150	▶15,8			93252	
305 x 200mm		R K19762.0	B2043	4	19762	303	143	200	▶15,9		64	93252	
				4	19763	303	141	200	▶15,8			93252	
305 x 200mm, S 3120, S 3220		R K19405.0*		8	19405	305	141	200	11,5	*use 19 405 11,50 60 8	48	93049	
355 x 150mm, S 3515		R K19912.0	B2358	4	19913	355	168	150	▶18,8		80	93252	
				4	19912	355	157	150	▶18,0			93252	
355 x 200mm, S 3520		R K19892.0	B2366	4	19892	355	157	200	▶18,0		80	93252	
				4	19893	355	168	200	▶18,8			93252	
405 x 125mm, S 4112		R J1233928	J1233	8	17761	405	180	125	11,5		48	93049	
419 x 178mm, RS 8041		R K19037.0	B2873	4	19037	419	192	178	▶18,0		96	93275	
				4	19036	419	189	178	▶18,6			93275	
419 x 203, 2mm 16 1/2 x 8"		R K00622.0	B2622	4	19606	419	188	203	▶19,2	Conical drilling	128	93281	
				4	19557	419	192	203	▶18,6			93281	
419 x 203mm Conical drilling		R K19365.0	B2409	4	19366	419	189	203	▶19,3		96	93685	
				4	19365	419	192	203	▶18,7			93685	
420 x 160mm, S 4416		R K19200.0	B6503	8	19200	420	204	160	▶17,8		80	93251	
420 x 178mm SKRS 9042		R K19283.0	B2708	4	19283	420	177	178	▶20,6		64	93251	
				4	19284	420	183	178	▶20,0			93251	
420 x 200mm, S 4420		R K19094.0	B4878	8	19094	420	202	200	▶17,8		80	93251	
420 x 203mm SKRS		R K19477.0	B2709	4	19477	420	188	203	▶20,6		64	93251	
				4	19478	420	192	203	▶20,0			93251	

SMB

Knorr SB6-Brake (19,5")	2000→	FCV1275BFE	G6746FE	4	29197	377	211	93	30				FCR200A
-------------------------	-------	------------	---------	---	-------	-----	-----	----	----	--	--	--	---------

SMB

311 x 203mm (C 3)		R K19862.0	B2041	4	19609	311	136	203	▶19,3		80	93275	
				4	19608	311	141	203	▶18,4			93275	

SMB

Knorr SB7-Brake (22,5")	2000→	FCV4296PTS	G6978PTS	4	29253	430	248	109,5	30				FCR199A
-------------------------	-------	------------	----------	---	-------	-----	-----	-------	----	--	--	--	---------

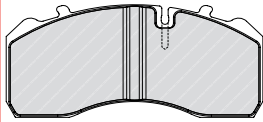
SMB

360 x 200 (SMB C5)		R K19718.0	B2325	4	19718	360	169	200	20,5/17,7		96		
				4	19179	360	169	200	19,1/11,35				

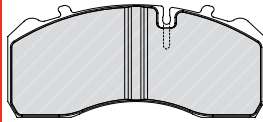
SMB

Wabco PAN22-Brake (22,5")	2000→	FCV1366	G6842	4	29154	430	248	108	30			FAI166	FCR199A
---------------------------	-------	---------	-------	---	-------	-----	-----	-----	----	--	--	--------	---------

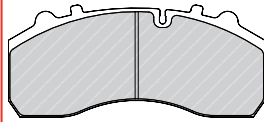
FCV1275BFE/G6746FE
4550 Knorr SB/SN6



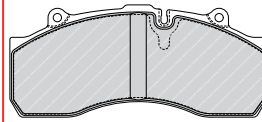
FCV1329BFE/G6813FE
4569 Knorr SB/SN6



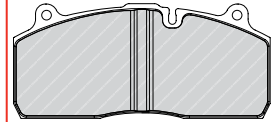
FCV1366/G6842
4550 Wabco PAN22



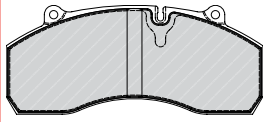
FCV1367B/G6887
4550 Haldex DB22



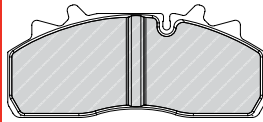
FCV1814BFE/G6943FE
4581 Haldex DB22LT



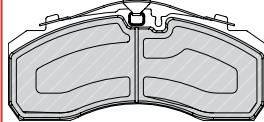
FCV1901B/G6952
4550 Haldex DB22



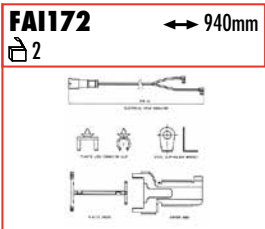
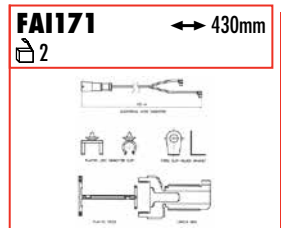
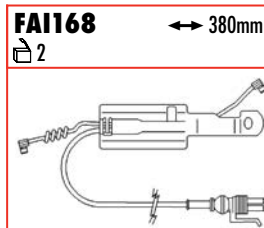
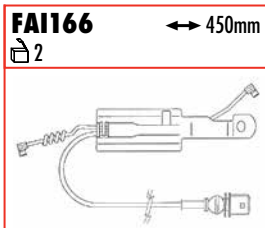
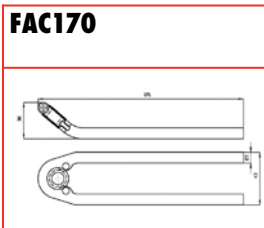
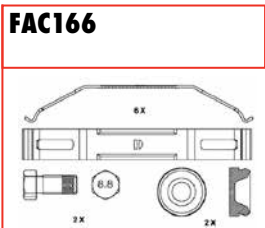
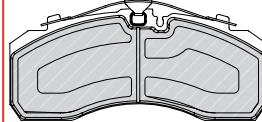
FCV4043/G6975
4569 Wabco PAN 19-1



FCV4296PTS/G6978PTS
4550 KnorrSB/SN7 (ProTecS)



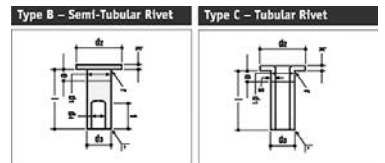
FCV4344PTS/G6980PTS
4569 KnorrSB/SN7 (ProTecS)



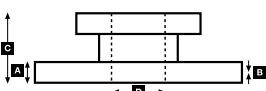
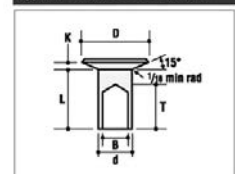
			A	B	C	D		Kg		ABS
FCR199A			430	45.0	38.0	155	280	10x26,5	36.2	✓
FCR200A			377	45.0	38.0	138	169	8xM14	27.0	✓
FCR202A			377	45.0	38.0	157	169	8x23	27.0	



Rivet Ref	Head Size	Shank Ø x Shank Length	Drawing type	Head Shape	T = tubular S = semi-tubular	Material	Material Description
93049	11.5	06x15	Type C	Flat	T	STEEL	1 x FM RIVETS BAG INCLUDES 100 PCS
93058	15.5	08x15	Type C	Flat	T (stepped)	STEEL	1 x FM RIVETS BAG INCLUDES 100 PCS
93251	15.5	08x15	Type B	Flat	S	STEEL	1 x FM RIVETS BAG INCLUDES 100 PCS
93252	15.5	08x18	Type B	Flat	S	STEEL	1 x FM RIVETS BAG INCLUDES 100 PCS
93275	12	05x15	Type B	Flat	S	STEEL	1 x FM RIVETS BAG INCLUDES 100 PCS
93281	12	05x16	Type A	Conical	S	STEEL	1 x FM RIVETS BAG INCLUDES 100 PCS
93685	12	L10	Type A	Conical	S	STEEL	1 x FM RIVETS BAG INCLUDES 100 PCS



Type A - Semi Tubular Rivets





WVA



!



...GIGANT GROUP

SMB

419 x 178mm (C 2)	R	K00620.0	B2620	4	19614	419	188	178	▶18,6	Conical drilling	128	93281	
				4	19613	419	192	178	▶19,2	Conical drilling		93281	
419 x 203mm (C1 + L1)	R	K00622.0	B2622	4	19606	419	188	203	▶19,2	Conical drilling	128	93281	
				4	19557	419	192	203	▶18,6	Conical drilling		93281	

SMB

Haldex-Brake Intra disc DB22 MK II, MK III	2000→	FCV1367B	G6887	4	29143	430	248	105	30			FAI171/FAI172	FCR199A
Haldex-Brake Intra disc DB22 MK IV, Modul-X		FCV1901B	G6952	4	29120		248	105	30			FAI171/FAI172	
Haldex Disc Brake DB22LT (22,5")	01/06→	FCV1814BFE	G6943FE	4	29195		210	93,8	30	Eurotrailer axle application between 9 and 11 tons			
Haldex Disc Brake DB19	01/06→	FCV1815BFE	G6944FE	4	29207		210	92	30			FAI175	

Trenkamp & Gehle

Protec-axle for Knorr SB5		FCV1277BFE	G6796FE	2	29183		185	84	34				
				2	29115		175	84	27				
Protec-axle for Knorr SB6		FCV1329BFE	G6813FE	4	29197		211	93	30				
Protec-axle for Knorr SB7		FCV4344PTS	G6980PTS	4	29253	430	248	109,5	30	No ABS			FCR293A
Protec-axle DNH6 10008 3745; DH6 10008 3745	2000→	FCV4043	G6975	4	29159		211	93	30	ABS			FCR294A

GKN FAD Axles

All

300 x 100		57 251 11,00 00 4		4	57251	300	248,5	100	11				
300 x 135		57 248 11,00 00 4		4	57248	300	248	135	11	16.5mm counter bore Ø			
				4	57250	300	246,6	135	11	18.5mm counter bore Ø			
300 x 150		59 338 11,00 00 4		4	59338	300	286	150	11				
300 x 160		59 335 11,00 66 4		4	59335	300	286	160	11				
400 x 120		K17016.2		8	17016	400	192,7	120	11				

GORICA

All

300 x 200mm Jumbo	R	19 676 10,00 60 4		4	19676	300	265	200	10,0		56	93252	
360 x 200mm Jumbo	R	K19902.0	B2053	4	19902	360	159	200	▶17,8		72	93251	
				4	19903	360	188	200	▶17,8		93251		
420 x 180mm	R	K19032.0	B4870	8	19032	420	205	180	▶17,8		80	93251	
420 x 200mm	R	K19644.0*		8	19644	420	204	200	▶17,8	*use 19 644 17,80 00 8	80	93252	

GRANNING LYNX

All

Axle trailers, Wheel =19.5 Knorr SB6...	2000→	FCV1329BFE	G6813FE	4	29197	377	211	93	30				FCR260A
Truck wheel=22.5 Knorr SB7		FCV4344PTS	G6980PTS	4	29253		248	109,5	30				

All

311x190mm	R	K19604.0	B2037	4	19604	311	126	190	▶14,8		80	93685	
				4	19605	311	158	190	▶16,1	93685			

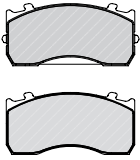
HANDS

All

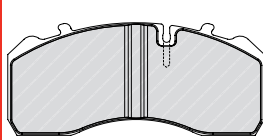
387 x 108mm		K17134.0		4	17134	387	360	108	9,5		48		
394 x 152mm		K19072.0	J2518	4	19072	394	360	152	12,7		48	93684	
419 x 178mm		K19036.0	B2858	4	19036	419	188	178	▶18,6		96	93685	
				4	19037	419	194	178	▶18,0	93685			
419 x 218mm		K19369.0	B2895	4	19369	419	189	218	▶18,7		96	93685	
				4	19370	419	192	218	▶19,3	93685			

GIGANT GROUP - HANDS

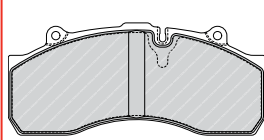
FCV1277BFE/G6796FE
4550 Knorr SB/SN5



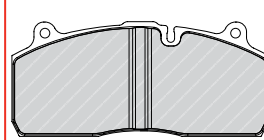
FCV1329BFE/G6813FE
4569 Knorr SB/SN6



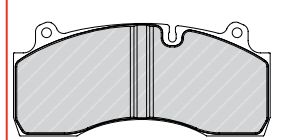
FCV1367B/G6887
4550 Haldex DB22



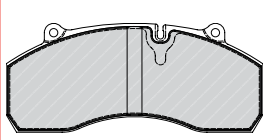
FCV1814BFE/G6943FE
4581 Haldex DB22LT



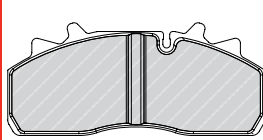
FCV1815BFE/G6944FE
4581 Haldex DB19



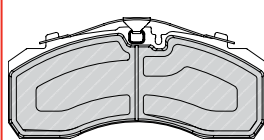
FCV1901B/G6952
4550 Haldex DB22



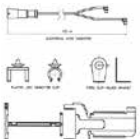
FCV4043/G6975
4569 Wabco PAN 19-1



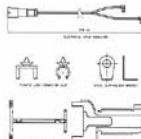
FCV4344PTS/G6980PTS
4569 KnorrSB/SN7 (ProTecS)



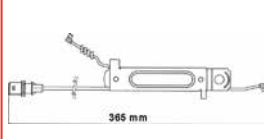
FAI171 ↔ 430mm
2



FAI172 ↔ 940mm
2



FAI175 ↔ 365mm
2

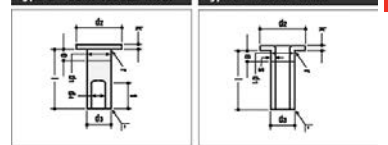


			A	B	C	D		Kg		ABS	
FCR199A			430	45.0	38.0	155	280	10x26,5	36.2		✓
FCR260A			377	45.0	37.0	138	169	8xM14	26.4		
FCR293A			430	45.0	38.0	160	290	10x23	34.5		
FCR294A			430	45.0	38.0	160	290	10x23	37.4		✓

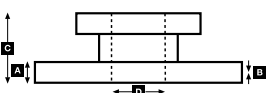
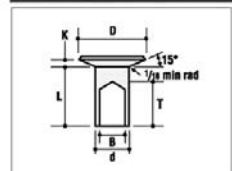


Rivet Ref	Head Size	Shank Ø x Shank Length	Drawing type	Head Shape	T = tubular S = semi-tubular	Material	Material Description
93251	15.5	08x15	Type B	Flat	S	STEEL	1 x FM RIVETS BAG INCLUDES 100 PCS
93252	15.5	08x18	Type B	Flat	S	STEEL	1 x FM RIVETS BAG INCLUDES 100 PCS
93281	12	05x16	Type A	Conical	S	STEEL	1 x FM RIVETS BAG INCLUDES 100 PCS
93684	12	L9	Type A	Conical	S	STEEL	1 x FM RIVETS BAG INCLUDES 100 PCS
93685	12	L10	Type A	Conical	S	STEEL	1 x FM RIVETS BAG INCLUDES 100 PCS

Type B – Semi-Tubular Rivet Type C – Tubular Rivet



Type A – Semi Tubular Rivets





WVA



!



HIGHWAY

All

387 x 108mm		K17134.0		4	17134	387	360	108	9,5		48		
394 x 152mm		K19072.0	J2518	4	19072	394	360	152	12,7		48	93684	
419 x 178mm		K19036.0	B2858	4	19036	419	188	178	►18,6		96	93685	
				4	19037	419	194	178	►18,0			93685	
419 x 218mm		K19369.0	B2895	4	19369	419	189	218	►18,7		96	93685	
				4	19370	419	192	218	►19,3			93685	

HOYNOR

All

311 x 178mm		K19783.0		4	19783	311	148	178	►14,6		96	93684	
				4	19784	311	146	178	►14,3			93684	
419 x 218mm		K19369.0	B2895	4	19369	419	189	218	►18,7		96	93685	
				4	19370	419	192	218	►19,3			93685	

ILASA-TMM

All

410 x 200mm		K19879.0	B2046	4	19879	410	162	200	►17,3		104	93049	
				4	19881	410	162	200	►16,5			93049	

ITAS

All

420 x 200mm		19 677 17,80 00 8		8	19677	420	204	200	►17,8		80		
-------------	--	--------------------------	--	---	-------	-----	-----	-----	-------	--	-----------	--	--

KAISER

All

300 x 200mm SAF		K19515.0	B2302	4	19516	300	132	200	►16,6		64	93252	
				4	19515	300	127	200	►15,7			93252	
303 x 200mm SAE S3320		K19762.0	B2043	4	19762	303	143	200	►15,9		64	93252	
				4	19763	303	141	200	►15,8			93252	
305 x 150mm SAE S3315		K19760.0	B2044	4	19760	305	144	150	►15,9		48	93252	
				4	19761	305	140	150	►15,8			93252	
305 x 200mm SAE S3120/3220		K19405.0*		8	19405	305	141	200	11,5	*use 19 405 11,50 60 8	48	93049	
419 x 178mm		K19036.0	B2858	4	19036	419	188	178	►18,6		96	93685	
				4	19037	419	194	178	►18,0			93685	
419 x 178mm SAF		K19037.0	B2873	4	19037	419	192	178	►18,0		96	93275	
				4	19036	419	189	178	►18,6			93275	
419 x 203mm		K19365.0	B2409	4	19366	419	189	203	►19,3		96	93685	
				4	19365	419	192	203	►18,7			93685	
420 x 178mm SAF SNF		K19283.0	B2708	4	19283	420	177	178	►20,6		64	93251	
				4	19284	420	183	178	►20,0			93251	
420 x 180mm SAF SNF		K19032.0	B4870	8	19032	420	205	180	►17,8		80	93251	
420 x 200mm SAF SNF		K19094.0	B4878	8	19094	420	202	200	►17,8		80	93251	
420 x 203mm SAF SNF		K19477.0	B2709	4	19477	420	188	203	►20,6		64	93251	
				4	19478	420	192	203	►20,0			93251	

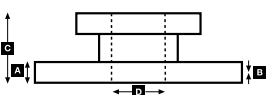
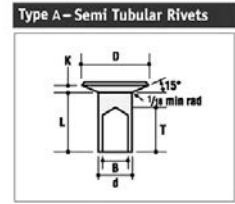
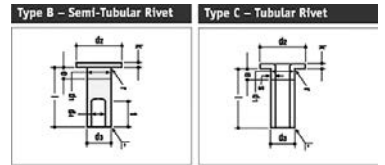
KÄSSBOHRER

300 x 200mm

Cam brake, 1. Series	All	19 103 10,00 60 8		8	19103	300	142	200	10,0		64	93251	
S-Cam brake, series 2, low loader	All	K19568.0		8	19568	300	140	200	►18,0		64	93252	
S-Cam brake	All	K19574.0	B2105	8	19574	300	144	200	►18,0		64	93251	
400 x 80mm													
All	All	K15247.0*		4	15247	400	388	80	8,0	*use 15 247 08,00 60 4	40	93251	
400 x 150mm													
All	All	K19168.0*		4	19168	400	214	150	►19,4	*use 19 168 19,40 00 6	80	93252	
				4	19169	400	215	150	►19,8			93252	



Rivet Ref	Head Size	Shank Ø x Shank Length	Drawing type	Head Shape	T = tubular S = semi-tubular	Material	Material Description
93049	11.5	06x15	Type C	Flat	T	STEEL	1 x FM RIVETS BAG INCLUDES 100 PCS
93251	15.5	08x15	Type B	Flat	S	STEEL	1 x FM RIVETS BAG INCLUDES 100 PCS
93252	15.5	08x18	Type B	Flat	S	STEEL	1 x FM RIVETS BAG INCLUDES 100 PCS
93275	12	05x15	Type B	Flat	S	STEEL	1 x FM RIVETS BAG INCLUDES 100 PCS
93684	12	L9	Type A	Conical	S	STEEL	1 x FM RIVETS BAG INCLUDES 100 PCS
93685	12	L10	Type A	Conical	S	STEEL	1 x FM RIVETS BAG INCLUDES 100 PCS





WVA



!

**...KÄSSBOHRER**

400 x 200mm

S-Cam brake, 8 to-axle		All	K19166.0	B2084	4	19166	400	215	200	19,8		80	93252	
					4	19167	400	215	200	19,4			93252	

420 x 120mm

All		All	17 377 18,00 00 8		8	17377	420	204	120	▶18,0		80	93251	
-----	--	-----	--------------------------	--	---	-------	-----	-----	-----	-------	--	----	-------	--

420 x 180mm

All		All	K19032.0	B4870	8	19032	420	205	180	▶17,8		80	93251	
-----	--	-----	-----------------	--------------	---	-------	-----	-----	-----	-------	--	----	-------	--

420 x 200mm

All		All	K19094.0	B4878	8	19094	420	202	200	▶17,8		80	93251	
-----	--	-----	-----------------	--------------	---	-------	-----	-----	-----	-------	--	----	-------	--

KESSLER

410 x 180 mm

Old version 8 holes			K19723.0*		8	19723	410	178	180	▶18,2	*use 19 723 18,20 00 8	64	93059	
New version 10 holes			19 113 18,20 00 8		8	19113	410	178	180	▶18,2		80	93067	

500 x 120 mm

Old version 8 holes			17 237 17,80 00 8		8	17237	500	253	120	▶17,8		64	93067	
New version 10 holes			17 374 17,80 00 8		8	17374	500	253	120	▶17,8	New version 10 holes	80	93059	

500 X 160 mm

Old version 8 holes			19 687 17,80 00 8		8	19687	500	253	160	▶17,8		64	93067	
New version 10 holes			19 042 17,80 00 8		8	19042	500	253	160	▶17,8		80	93059	

500 x 180 mm

Old version 8 holes			19 690 17,80 00 8		8	19690	500	253	180	▶17,8		64	93067	
New version 10 holes			19 041 17,80 00 8		8	19041	500	253	180	▶17,8		80	93059	

KING

All

300 x 200mm			K19515.0	B2302	4	19516	300	132	200	▶16,6		64	93252	
					4	19515	300	127	200	▶15,7			93252	
311 x 178mm			K19783.0		4	19783	311	148	178	▶14,6		96	93684	
					4	19784	311	146	178	▶14,3			93684	
394 x 178mm			K19333.0		4	19334	394	195	178	17,5/14,1		96		
					4	19333	394	192	178	17,3/5,6				

KNOTT

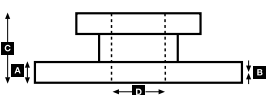
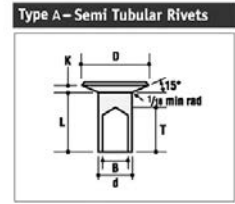
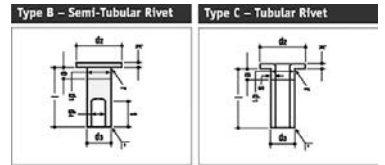
All

250 x 40mm 2-2, 5 to Payload GA 2-2, 5/246K 4-01 K 5-01/249 K, K 1-01		R	11 284 05,00 60 4		4	11284	250	262	40	5,0		40	93021	
300 x 120mm GA 4, GA 5/6		R	17 183 10,00 60 8		8	17183	300	142	120	10,0		64	93252	
350 x 60mm		R	15 044 06,00 60 4		4	15044	350	339	60	6,0		40	93047	
400 x 80mm		R	15 031 09,30 60 4		4	15031	400	418	80	9,3		64		
408 x 160mm		R	K19634.0*		4	19634	410	207	160	▶15,9	*use 19 634 15,90 00 6	64	93067	
					4	19635	410	207	160	▶15,9			93067	
410 x 180mm for mobile crane		R	K19723.0*		8	19723	410	178	180	▶18,2	*use 19 723 18,20 00 8 / Old version	64	93059	
			19 113 18,20 00 8		8	19113	410	178	180	▶18,2	new version	80	93067	
500 x 120mm for mobile crane		R	17 237 17,80 00 8		8	17237	500	253	120	▶17,8	old version	64	93067	
			17 374 17,80 00 8		8	17374	500	253	120	▶17,8	new version	80	93059	
500 x 160mm for mobile crane		R	19 687 17,80 00 8		8	19687	500	253	160	▶17,8	old version	64	93067	
			19 042 17,80 00 8		8	19042	500	253	160	▶17,8	new version	80	93059	
500 x 180mm for mobile crane		R	19 690 17,80 00 8		8	19690	500	253	180	▶17,8	old version	64	93067	
			19 041 17,80 00 8		8	19041	500	253	180	▶17,8	new version	80	93059	



KÄSSBOHRER - KNOTT

Rivet Ref	Head Size	Shank Ø x Shank Length	Drawing type	Head Shape	T = tubular S = semi-tubular	Material	Material Description
93021	7.5	04x10	Type C	Flat	T	STEEL	1 x FM RIVETS BAG INCLUDES 100 PCS
93047	11.5	06x10	Type C	Flat	T	STEEL	1 x FM RIVETS BAG INCLUDES 100 PCS
93059	15.5	08x18	Type C	Flat	T (stepped)	STEEL	1 x FM RIVETS BAG INCLUDES 100 PCS
93067	18	10x18	Type C	Flat	T	STEEL	1 x FM RIVETS BAG INCLUDES 100 PCS
93251	15.5	08x15	Type B	Flat	S	STEEL	1 x FM RIVETS BAG INCLUDES 100 PCS
93252	15.5	08x18	Type B	Flat	S	STEEL	1 x FM RIVETS BAG INCLUDES 100 PCS
93684	12	L9	Type A	Conical	S	STEEL	1 x FM RIVETS BAG INCLUDES 100 PCS





WVA



!

**LAG**

All

300x200mm		K19515.0	B2302	4	19516	300	132	200	▶16,6		64	93252		
				4	19515	300	127	200	▶15,7			93252		
419 x 218mm		K19369.0	B2895	4	19369	419	189	218	▶18,7		96	93685		
				4	19370	419	192	218	▶19,3		96	93685		
420x200 (BPW)		K19094.0	B4878	8	19094	420	202	200	▶17,8		80	93251		

LECITRAILER

All

300 x 200mm		K19574.0	B2105	8	19574	300	144	200	▶18,0		64	93251		
420 x 180mm		K19032.0	B4870	8	19032	420	205	180	▶17,8		80	93251		
420 x 200mm		K19094.0	B4878	8	19094	420	202	200	▶17,8		80	93251		

LOHR

All

303 x 200mm SAE S3320		K19762.0	B2043	4	19762	303	143	200	▶15,9		64	93252		
				4	19763	303	141	200	▶15,8			93252		
305 x 125mm SAE S3312		17 897 15,80 00 6	B2049	4	17897	305	151	125	▶15,8		48	93252		
				4	17898	305	143	125	▶15,9			93252		
305 x 150mm SAE S3315		K19760.0	B2044	4	19760	305	144	150	▶15,9		48	93252		
				4	19761	305	140	150	▶15,8			93252		
355 x 150mm		K19912.0	B2358	4	19913	355	168	150	▶18,8		80	93252		
				4	19912	355	157	150	▶18,0			93252		
400 x 150mm KÄSSBOHRER		K19168.0*		4	19168	400	214	150	▶19,4	*use 19 168 19,40 00 6	80	93252		
				4	19169	400	215	150	▶19,8			93252		

MADURAUD

All

414 x 150mm		K19049.0	J1296	2	19049	414	347	150	12,5		96	93049		
				2	19199	414	286	150	12,5			93049		

MERITOR

All

LM-axle (19,5") 11 tonnes Meritor DX195	1998→	FCV1857BFE	G6951FE	4	29155	378	205	102	27					
LM-axle Axial Actuation D Elsa 2	02/00→	FCV1653BFE	G6921FE	4	29156	434	250	118	30					
LM-axle Elsa 195	2003→	FCV1624B	G6932	4	29169	378	211	100	30					
TA-axle (22,5") 13 tonnes D DUCCO	06/00→	FCV1388B	G6919	4	29125		250	111	29					
TA-axle Axial Actuation D Elsa 2	02/00→	FCV1653BFE	G6921FE	4	29156	434	250	118	30					
TA-axle Elsa 195	2003→	FCV1624B	G6932	4	29169	378	211	100	30					
LM/TM axles (19.5" wheels)	2006→	FCV1624B	G6932	4	29169		211	100	30					

All

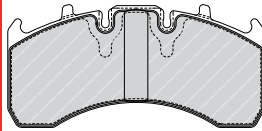
311 x 178mm 12.1/4 x 7" S-Cam brake		R K19783.0		4	19783	311	148	178	▶14,6		96	93684		
				4	19784	311	146	178	▶14,3			93684		
311 x 190mm 12.1/4 x 7.1/2" Type AC		R K19604.0	B2037	4	19604	311	126	190	▶14,8		80	93685		
				4	19605	311	158	190	▶16,1			93685		
350 x 200mm, Type B		R K19908.0	B2308	4	19908	350	149	200	▶18,1		80	93685		
				4	19909	350	151	200	▶18,8			93685		
381 x 177, 8mm		R K19385.0	B2739	6	19384	381	188	178	▶18,15		96	93684		
				2	19385	381	188	178	▶18,15			93684		
394 x 178mm		K19333.0		4	19334	394	195	178	17,5/14,1		96			
				4	19333	394	192	178	17,3/5,6					
410 x 180mm		R K19555.0	B2738	6	19556	410	180	180	▶20,4	Old version. →04/96	96	93251		
				2	19555	410	180	180	▶20,4			93251		
		R K19714.0	B2741	4	19556	410	180	180	▶20,4	New version. 05/96→	96	93251		
				2	19715	410	196	180	▶21,9			93251		
				2	19714	410	196	180	▶22,2			93251		



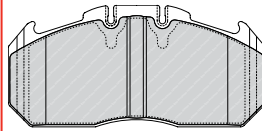
FCV1388B/G6919
4562 Meritor D-Duco



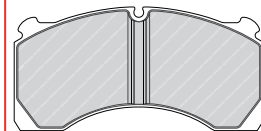
FCV1624B/G6932
4562 Meritor Elsa195



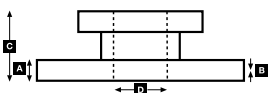
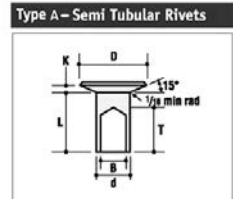
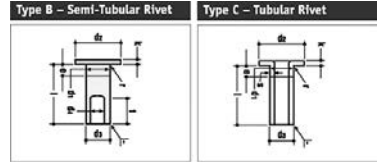
FCV1653BFE/G6921FE
4572 Meritor D-ELSA2



FCV1857BFE/G6951FE
4550 Meritor DX195



Rivet Ref	Head Size	Shank Ø x Shank Length	Drawing type	Head Shape	T = tubular S = semi-tubular	Material	Material Description
93049	11.5	06x15	Type C	Flat	T	STEEL	1 x FM RIVETS BAG INCLUDES 100 PCS
93251	15.5	08x15	Type B	Flat	S	STEEL	1 x FM RIVETS BAG INCLUDES 100 PCS
93252	15.5	08x18	Type B	Flat	S	STEEL	1 x FM RIVETS BAG INCLUDES 100 PCS
93684	12	L9	Type A	Conical	S	STEEL	1 x FM RIVETS BAG INCLUDES 100 PCS
93685	12	L10	Type A	Conical	S	STEEL	1 x FM RIVETS BAG INCLUDES 100 PCS





WVA



!

**...MERITOR**

All

410 x 200mm	R	K19553.0	B2737	6	19553	410	180	200	▶20,4	Old version. →04/96	96	93251	
				2	19554	410	180	200	▶20,4				
				4	19553	410	180	200	▶20,4				
	R	K19716.0	B2742	4	19553	410	180	200	▶20,4	New version. 05/96 →	96	93251	
				2	19717	410	196	200	▶21,9				
				2	19716	410	196	200	▶22,2				
419 x 178mm, Typ Q 16.1/2 x 7" Conical drilling	R	K19036.0	B2858	4	19036	419	188	178	▶18,6		96	93685	
				4	19037	419	194	178	▶18,0			93685	
419 x 178mm 16.1/2 x 7" New Brake Q plus, LM - axle	R	K19030.0	B2751	4	19030	419	189	177	▶22,0		96	93684	
				4	19033	419	195	177	▶21,4			93684	
419 x 203mm 16.1/2 x 8" Type C12SL030	R	K19365.0	B2409	4	19366	419	189	203	▶19,3	Rivet 6,35mm	96	93685	
				4	19365	419	192	203	▶18,7			93685	
419 x 218mm 16.1/2 x 8.5/8" Type Z	R	K19369.0	B2895	4	19369	419	189	218	▶18,7	Rivet 6,35mm	96	93685	
				4	19370	419	192	218	▶19,3				
				4	19369	419	194	219	▶18,7				
	R	K19369.0	B2895	4	19369	419	194	219	▶18,7	Rivet 8mm	96	93252	
				4	19370	419	189	219	▶19,3				
				4	19370	419	189	219	▶19,3				

MERRIWORTH

All

419 x 178mm		K19036.0	B2858	4	19036	419	188	178	▶18,6		96	93685	
				4	19037	419	194	178	▶18,0			93685	
419 x 203mm		K19365.0	B2409	4	19366	419	189	203	▶19,3		96	93685	
				4	19365	419	192	203	▶18,7			93685	

MULTIWHEEL

All

387 x 108mm		K17134.0		4	17134	387	360	108	9,5		48		
419 x 178mm		K19036.0	B2858	4	19036	419	188	178	▶18,6		96	93685	
				4	19037	419	194	178	▶18,0			93685	

MURFITT

All

419 x 218mm	F	K19369.0	B2895	4	19369	419	189	218	▶18,7		96	93685	
				4	19370	419	192	218	▶19,3				
				4	19369	419	189	218	▶18,7				
	R	K19369.0	B2895	4	19369	419	189	218	▶18,7		96	93685	
				4	19370	419	192	218	▶19,3				
				4	19370	419	189	219	▶19,3				

NICOLAS

All

303 x 200mm SAE S3320		K19762.0	B2043	4	19762	303	143	200	▶15,9		64	93252	
				4	19763	303	141	200	▶15,8				

NORTHERN

All

419 x 178mm		K19036.0	B2858	4	19036	419	188	178	▶18,6		96	93685	
				4	19037	419	194	178	▶18,0			93685	
419 x 218mm		K19369.0	B2895	4	19369	419	189	218	▶18,7		96	93685	
				4	19370	419	192	218	▶19,3				

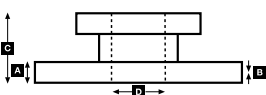
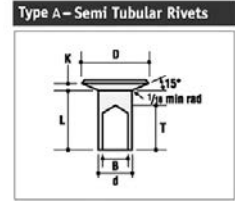
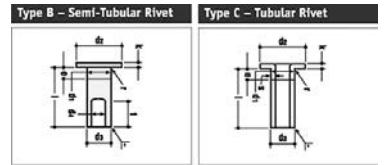
PEAK

All

419 x 178mm		K19036.0	B2858	4	19036	419	188	178	▶18,6		96	93685	
				4	19037	419	194	178	▶18,0				
419 x 218mm		K19369.0	B2895	4	19369	419	189	218	▶18,7		96	93685	
				4	19370	419	192	218	▶19,3				



Rivet Ref	Head Size	Shank Ø x Shank Length	Drawing type	Head Shape	T = tubular S = semi-tubular	Material	Material Description
93251	15.5	08x15	Type B	Flat	S	STEEL	1 x FM RIVETS BAG INCLUDES 100 PCS
93252	15.5	08x18	Type B	Flat	S	STEEL	1 x FM RIVETS BAG INCLUDES 100 PCS
93684	12	L9	Type A	Conical	S	STEEL	1 x FM RIVETS BAG INCLUDES 100 PCS
93685	12	L10	Type A	Conical	S	STEEL	1 x FM RIVETS BAG INCLUDES 100 PCS





WVA



!

**PEITZ**

All

230 x 40mm	R	11 082 05,00 60 4		4	11082	230	230	40	5,0		32	93020	
250 x 40mm	R	11 084 05,00 60 4		4	11084	250	245	40	5,0		40	93020	
		11 084 05,00 60 4		4	11284	250	262	40	5,0		40	93021	
300 x 150mm	R	19 102 10,00 60 8		8	19102	300	141	150	10,0		64	93251	
310 x 80mm	R	55 173 08,00 60 4		4	55173	310	307	80	8,0		64	93049	
		15 826 08,00 60 8		8	15826	310	152	80	8,0	Or split linings	64	93049	
350 x 60mm	R	15 044 06,00 60 4		4	15044	350	339	60	6,0		40	93047	

Servo brake

300 x 60mm	R	15 004 05,00 60 4		4	15004	300	290	60	5,0		64	93021	
------------	---	-------------------	--	---	-------	-----	-----	----	-----	--	----	-------	--

PERLINI

All

420 x 90mm	R	K15207.0*		4	15207	420	406	90	8,0	*use 15 207 08,00 60 4	64	93252	
------------	---	-----------	--	---	-------	-----	-----	----	-----	------------------------	----	-------	--

PERROT BREMSEN (WABCO)

All

1000 V-G for MAN, Neoplan	F	FCV987	G6685	4	29055		176	83	22				
	R	FCV987	G6685	4	29055		176	83	22				
1600 V-G for DAF for DAF, IVECO, Leyland	F	FCV1042	G6687	4	29077		205	106	27				
	F	FCV376	G0857	4	29017		191	89	23				
for IVECO	F	FCV503	G6268	4	29024		191	89	23				
	F	FVR492	G6802	4	21006		149	69	18				
	F	FVR709		4	29012		149	69	18				
	F	FVR516		4	29040		149	69	18				
	F	FCV952		4	29029		191	87	23				
	F	FVR852	4	29001		174	69	20					
F	FCV983	G3004A	8	29018		162	111	28					
for Mercedes-Benz, Volkswagen	F	FVR1879		4	29153		164,6	73	19,7				
	R	FVR1879		4	29153		164,6	73	19,7				
PAN17 for DAF, Renault Trucks	F	FCV1279	G6812	4	29088		176	83	26	FAC173(SPRINGS)/FAC169(FORKS)		FAI152 (DAF)/ FAI151 (Ren. T)	
	R	FCV1279	G6812	4	29088		176	83	26	FAC173(SPRINGS)/FAC169(FORKS)		FAI152 (DAF)/ FAI151 (Ren. T)	
PAN17 for MAN	F	FCV4283	G6974	4	29088		176	83	26	FAC173(SPRINGS)/FAC169(FORKS)		FAI150 (MAN)	
	R	FCV4283	G6974	4	29088		176	83	26	FAC173(SPRINGS)/FAC169(FORKS)		FAI150 (MAN)	
PAN17 for IVECO	F	FCV1279	G6812	4	29088	330	176	83	26	FAC173(SPRINGS)/FAC169(FORKS)		FAI126	FCR237A
	R	FCV1279	G6812	4	29088	330	176	83	26	FAC173(SPRINGS)/FAC169(FORKS)		FAI126	FCR237A
PAN19-1 for SAF	R	FCV4043	G6975	4	29159		211	93	30	FAC166(SPRINGS)/FAC170(FORKS)		FAI178	
PAN22 for SMB Trailer	R	FCV1366	G6842	4	29154		248	108	30			FAI166	

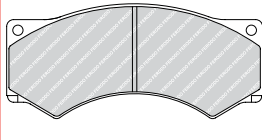
All

230 x 34mm	R	K11582.0		2	11582	230	174	34	8,0		42	93021	FAI200
				1	11019	230	207	34	8,0	93021			
				1	11025	230	207	34	8,0	93021			
260 x 55mm	R	K13532.0	J1002	2	13532	260	201	54	8,0		52	93021	FAI200
				2	13020	260	233	54	8,0	93021			
270 x 80mm for IVECO	R	15 039 08,00 00 3		2	15742	270	211	79	8,0		52	93038	
				2	15039	270	244	79	8,0	93038			
270 x 80mm for Mercedes-Benz	R	K15742.0	J1293	2	15742	270	211	79	8,0		52	93038	FAI200
				2	15030	270	244	79	8,0	93038			
310 x 100mm	R	K17096.0	J1685	2	17313	310	236	100	12,9		52	93048	
				2	17318	310	280	100	12,9	93048			
325 x 100mm	R	K17408.0	J1516	2	17793	325	296	100	8,0		52	93048	
				2	17408	325	296	100	8,0	93048			
				2	17924	325	249	100	12,5	Opt.		93048	
				2	17925	325	288	100	12,5	93048			
325 x 120mm	R	K17635.0	J2051	2	17635	325	249	120	12,0		52	93048	
				2	17636	325	288	120	12,0	93048			
				4	17758	325	255	120	8,1	Opt.		48	93048

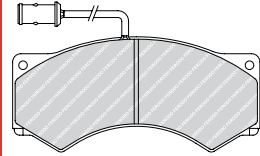


PEITZ - PERROT BREMSEN (WABCO)

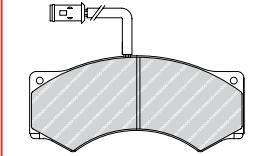
FCV376/G0857
3422 Wabco 456 F-0



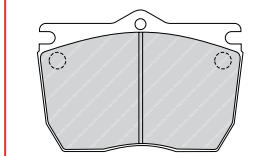
FCV503/G6268
3475 Wabco 456 F-0



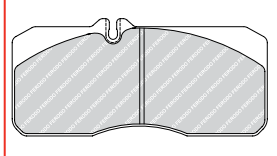
FCV952/G6802
3475 Wabco 456 F-0



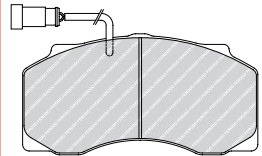
FCV983/G3004A
3475 Wabco 485 F-0



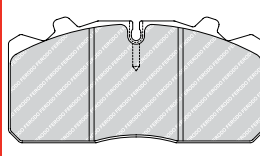
FCV987/G6685
4551 Wabco 1000 V-G



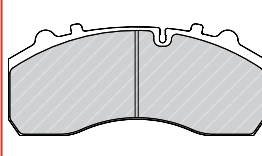
FCV1042/G6687
3475 Wabco 1600 V-G



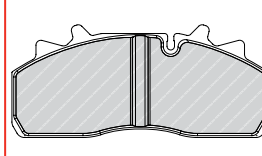
FCV1279/G6812
4551 Wabco PAN17



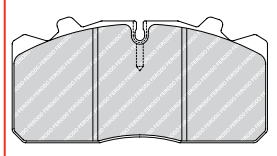
FCV1366/G6842
4550 Wabco PAN22



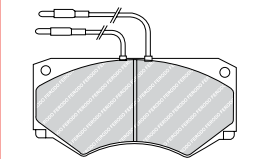
FCV4043/G6975
4569 Wabco PAN 19-1



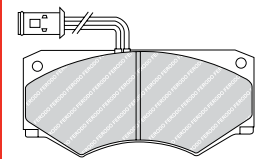
FCV4283/G6974
4568 Wabco PAN17



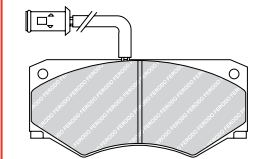
FVR492
Wabco



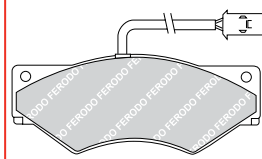
FVR516
Perrot



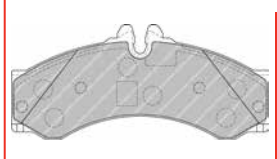
FVR709
Wabco



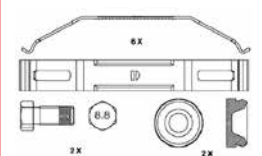
FVR852
Wabco



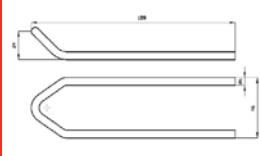
FVR1879
Wabco



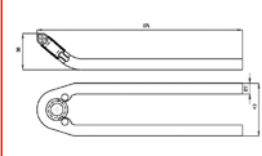
FAC166



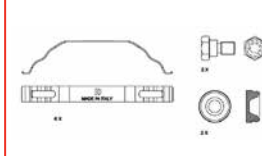
FAC169



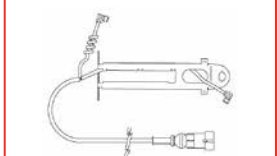
FAC170



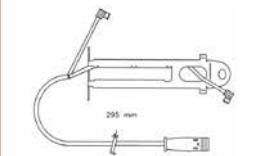
FAC173



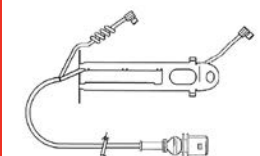
FAI126 ↔ 365mm
2



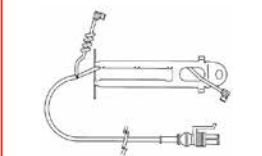
FAI150 ↔ 295mm
2



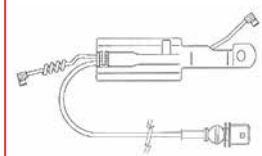
FAI151 ↔ 300mm
2



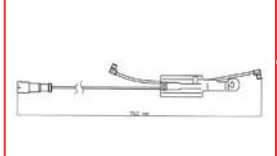
FAI152 ↔ 330mm
2



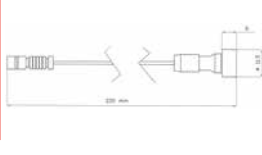
FAI166 ↔ 450mm
2



FAI178 ↔ 760mm
2



FAI200 ↔ 225mm
4



FCR237A



Kg

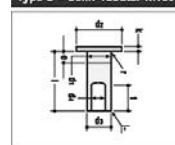


ABS

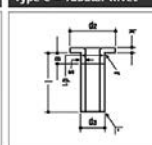


Rivet Ref	Head Size	Shank Ø x Shank Length	Drawing type	Head Shape	T = tubular S = semi-tubular	Material	Material Description
93020	7.5	04x08	Type C	Flat	T	STEEL	1 x FM RIVETS BAG INCLUDES 100 PCS
93021	7.5	04x10	Type C	Flat	T	STEEL	1 x FM RIVETS BAG INCLUDES 100 PCS
93038	9.5	05x10	Type C	Flat	T	STEEL	1 x FM RIVETS BAG INCLUDES 100 PCS
93047	11.5	06x10	Type C	Flat	T	STEEL	1 x FM RIVETS BAG INCLUDES 100 PCS
93048	11.5	06x12	Type C	Flat	T	STEEL	1 x FM RIVETS BAG INCLUDES 100 PCS
93049	11.5	06x15	Type C	Flat	T	STEEL	1 x FM RIVETS BAG INCLUDES 100 PCS
93251	15.5	08x15	Type B	Flat	S	STEEL	1 x FM RIVETS BAG INCLUDES 100 PCS
93252	15.5	08x18	Type B	Flat	S	STEEL	1 x FM RIVETS BAG INCLUDES 100 PCS

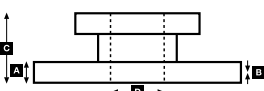
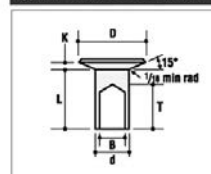
Type B – Semi-Tubular Rivet



Type C – Tubular Rivet



Type A – Semi Tubular Rivets





WVA



!

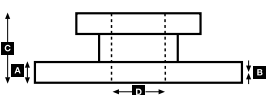
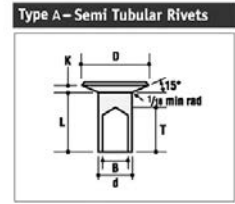
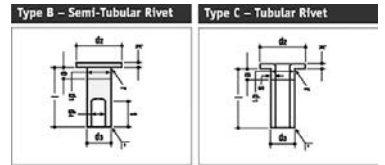
**...PERROT BREMSEN (WABCO)**

...All

325 x 147mm	R	K17900.0	J1361	2 17900 325 301 147 12,1							44	93057		
				2 17901 325 251 147 12,1								93057		
325 x 160mm	R	K19821.0	J2412	2 19822 325 249 160 12,0							52	93049		
				2 19821 325 288 160 12,0								93049		
325 x 80mm	R	K15732.0	J1253	2 15733 325 256 80 7,0							56	93048		
				2 15732 325 298 80 7,0								93048		
325 x 97mm	R	K15817.0	J1360	2 15817 325 301 97 12,1							44	93060		
				2 15823 325 251 97 12,1								93060		
360 x 170mm	R	K19918.0	J1356	4 19225 360 318 170 14,0							72	93252		
		K19503.0	J1675	4 19503 360 316 170 16,0					Opt.		72	93251		
400 x 140mm Duplex-Bremse	R	17 248 12,00 60 4		4 17248 400 321 140 12,0							48	93060		
400 x 140mm Servo brake	R	17 269 12,00 60 3		2 17269 400 320 140 12,0							56	93251		
				4 17336 400 320 140 12,0								93251		
410 x 140mm	R	K17742.0*		4 17742 410 207 140 >16,0					*use 17 742 16,00 00 6		64	93068		
				4 17743 410 210 140 >16,0								93068		
410 x 160mm	R	K19634.0*		4 19634 410 207 160 >15,9					*use 19 634 15,90 00 6		64	93067		
				4 19635 410 207 160 >15,9								93067		
	R	19 849 17,55 00 6	B2170	4 19849 410 192 160 >17,55					Opt.		64	93067		
				4 19850 410 192 160 >17,45								93067		
	R	19 237 19,40 00 6		4 19237 410 196 160 >19,4					Opt.		32	93067		
				4 19238 410 196 160 >19,3								93067		
410 x 180mm	R	K19099.0	B2757	6 19100 410 204 180 >21,5							96	93060		
				2 19099 410 204 180 >21,5								93060		
	R	19 084 17,50 00 5		2 19084 410 192 180 >17,5					Opt.		64	93067		
				2 19855 410 196 180 >17,5								93067		
				4 19856 410 192 180 >17,4								93067		
	R	K19946.0*		4 19946 410 192 180 >18,2					*use 19 946 18,20 00 6 / Opt.		64	93067		
				4 19947 410 193 180 >18,7								93067		
	R	K19262.0	B2678	2 19342 410 201 180 >19,8					Opt.		112	93060		
				6 19262 410 201 180 >19,8								93060		
	R	K19558.0		4 19558 410 210 180 >16,0					Opt.		64	93067		
				4 19559 410 207 180 >16,0								93067		
410 x 180mm for mobile Krane	R	K19723.0*		8 19723 410 177 180 >18,2					*use 19 723 18,20 00 8 / Old version		64	93059		
		19 113 18,20 00 8		8 19113 410 178 180 >18,2					new version		80	93067		
410 x 200mm	R	K19263.0	B2677	2 19343 410 201 200 >19,8							112	93060		
				6 19263 410 201 200 >19,8								93060		
410 x 220mm	R	K19114.0	B2740	4 19114 410 196 220 >19,4							96	93067		
				4 19115 410 196 220 >19,4								93067		
	R	K19847.0	B2169	2 19847 410 192 220 >17,55					Opt.		96	93067		
				2 19699 410 192 220 >17,55								93067		
				4 19848 410 192 220 >17,45								93067		
	R	K19743.0*		4 19712 410 208 220 >16,10					*use 19 712 16,10 00 6 / for steel brake shoes → 1985		96	93067		
				4 19755 410 211 220 0,16								93067		
	R	K19743.2	B2185	4 19712 410 208 220 >18,1					for cast iron brake shoes 1986 →		96	93067		
				4 19755 410 211 220 >18,0								93067		
	R	K19824.0	B2009	6 19824 410 202 220 >18,4					Opt.		112	93067		
				2 19838 410 202 220 >18,4								93067		
420 x 160mm	R	19 134 14,00 60 5		4 19134 420 214 160 14,0							32	93067		
				2 19298 420 334 160 14,0								93067		
420 x 180mm	R	19 019 14,00 60 4		4 19019 420 391 180 14,0							56	93074		
500 x 120mm for mobile Krane	R	17 237 17,80 00 8		8 17237 500 253 120 >17,8					old version		64	93067		
		17 374 17,80 00 8		8 17374 500 253 120 >17,8					new version		80	93059		
500 x 160mm for mobile Krane	R	19 687 17,80 00 8		8 19687 500 253 160 >17,8					old version		64	93067		
		19 042 17,80 00 8		8 19042 500 253 160 >17,8					new version		80	93059		
500 x 180mm for mobile Krane	R	19 690 17,80 00 8		8 19690 500 253 180 >17,8					old version		64	93067		
		19 041 17,80 00 8		8 19041 500 253 180 >17,8					new version		80	93059		



Rivet Ref	Head Size	Shank Ø x Shank Length	Drawing type	Head Shape	T = tubular S = semi-tubular	Material	Material Description
93048	11.5	06x12	Type C	Flat	T	STEEL	1 x FM RIVETS BAG INCLUDES 100 PCS
93049	11.5	06x15	Type C	Flat	T	STEEL	1 x FM RIVETS BAG INCLUDES 100 PCS
93057	15.5	08x12	Type C	Flat	T (stepped)	STEEL	1 x FM RIVETS BAG INCLUDES 100 PCS
93059	15.5	08x18	Type C	Flat	T (stepped)	STEEL	1 x FM RIVETS BAG INCLUDES 100 PCS
93060	15.5	08x20	Type C	Flat	T (stepped)	STEEL	1 x FM RIVETS BAG INCLUDES 100 PCS
93067	18	10x18	Type C	Flat	T	STEEL	1 x FM RIVETS BAG INCLUDES 100 PCS
93068	18	10x20	Type C	Flat	T	STEEL	1 x FM RIVETS BAG INCLUDES 100 PCS
93074	18	10x17	Type C	Flat	T	STEEL	1 x FM RIVETS BAG INCLUDES 100 PCS
93251	15.5	08x15	Type B	Flat	S	STEEL	1 x FM RIVETS BAG INCLUDES 100 PCS
93252	15.5	08x18	Type B	Flat	S	STEEL	1 x FM RIVETS BAG INCLUDES 100 PCS





WVA



!



FERODO Abex

PIACENZA

All

300 x 200mm		K19574.0	B2105	8	19574	300	144	200	▶18,0		64	93251	
335 x 210mm		K19700.0		8	19700	335	156	210	14,5		128	93684	
420 x 90mm		K15494.0	J1358	4	15494	420	397	90	12,0		64	93060	
420 x 180mm		K19032.0	B4870	8	19032	420	205	180	▶17,8		80	93251	
420 x 200mm		K19094.0	B4878	8	19094	420	202	200	▶17,8		80	93251	

PITT

All

394 x 152mm		K19072.0	J2518	4	19072	394	360	152	12,7		48	93684	
419 x 178mm		K19036.0	B2858	4	19036	419	188	178	▶18,6		96	93685	
				4	19037	419	194	178	▶18,0			93685	
419 x 218mm		K19369.0	B2895	4	19369	419	189	218	▶18,7		96	93685	
				4	19370	419	192	218	▶19,3		96	93685	

PRIM-BALL

All

420 x 180mm BPW		K19032.0	B4870	8	19032	420	205	180	▶17,8		80	93251	
420 x 200mm BPW		K19094.0	B4878	8	19094	420	202	200	▶17,8		80	93251	

PRIMROSE

All

419 x 178mm		K19036.0	B2858	4	19036	419	188	178	▶18,6		96	93685	
				4	19037	419	194	178	▶18,0			93685	

ROCKWELL

All

360 x 170mm		K19928.0		8	19928	360	167	170	18		96	93683	
381 x 178mm		K19385.0	B2739	6	19384	381	188	178	▶18,15		96	93684	
				2	19385	381	188	178	▶18,15			93684	
410 x 180mm		K19555.0	B2738	6	19556	410	180	180	▶20,4	Old version. →04/96	96	93251	
				2	19555	410	180	180	▶20,4			93251	
		K19714.0	B2741	4	19556	410	180	180	▶20,4	New version. 05/96→	96	93251	
				2	19715	410	196	180	▶21,9			93251	
				2	19714	410	196	180	▶22,2			93251	
410 x 200mm		K19553.0	B2737	6	19553	410	180	200	▶20,4	Old version. →04/96	96	93251	
				2	19554	410	180	200	▶20,4			93251	
		K19716.0	B2742	4	19553	410	180	200	▶20,4	New version. 05/96→	96	93251	
				2	19717	410	196	200	▶21,9			93251	
				2	19716	410	196	200	▶22,2			93251	

ROLFO

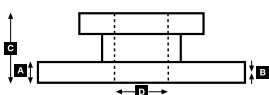
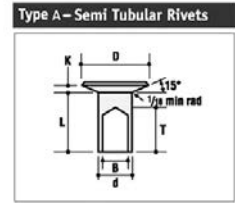
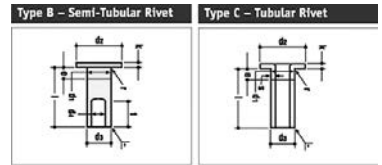
All

300 x 200mm		K19574.0	B2105	8	19574	300	144	200	▶18,0		64	93251	
420 x 90mm		K15207.0*		4	15207	420	406	90	8,0	*use 15 207 08,00 60 4	64	93252	
420 x 180mm		K19032.0	B4870	8	19032	420	205	180	▶17,8		80	93251	
420 x 200mm		K19094.0	B4878	8	19094	420	202	200	▶17,8		80	93251	

S.A.E → SEE GIGANT GROUP

--	--	--	--	--	--	--	--	--	--	--	--	--	--

Rivet Ref	Head Size	Shank Ø x Shank Length	Drawing type	Head Shape	T = tubular S = semi-tubular	Material	Material Description
93060	15.5	08x20	Type C	Flat	T (stepped)	STEEL	1 x FM RIVETS BAG INCLUDES 100 PCS
93251	15.5	08x15	Type B	Flat	S	STEEL	1 x FM RIVETS BAG INCLUDES 100 PCS
93252	15.5	08x18	Type B	Flat	S	STEEL	1 x FM RIVETS BAG INCLUDES 100 PCS
93683	12	L8	Type A	Conical	S	STEEL	1 x FM RIVETS BAG INCLUDES 100 PCS
93684	12	L9	Type A	Conical	S	STEEL	1 x FM RIVETS BAG INCLUDES 100 PCS
93685	12	L10	Type A	Conical	S	STEEL	1 x FM RIVETS BAG INCLUDES 100 PCS





WVA



!

**SAF**

All

MK II, MK III DB22 caliper types		FCV1901B	G6952	4	29120		248	105	30	without bump			
MK IV, Modul X DB22 caliper types		FCV1367B	G6887	4	29143	430	248	105	30	with bump			FAI171/FAI172
Knorr SB/SN6(19,5")		FCV1329BFE	G6813FE	4	29197	377	211	93	30	Opt.			FCR202A FCR204A
Knorr SB/SN7 (22, 5")		FCV4344PTS	G6980PTS	4	29253	430	248	109,5	30	Opt.			FCR201A FCR203A
9-11 ton (Knorr SK7)		FCV4461BFE	G6990FE	4	29158		210,8	108	30				
Wabco PAN19-1		FCV4043	G6975	4	29159	377	211	93	30	FAC166(SPRINGS)/FAC170(FORKS)		FAI178	FCR202A FCR204A
Wabco PAN22		FCV1366	G6842	4	29154	430	248	108	30	Opt.		FAI166	FCR201A FCR203A
Wabco PAN22-1		FCV1828	G6935	4	29162	430	210,3	109,8	31	FAC167(SPRINGS)/FAC171(FORKS)		FAI174	FCR203A

All

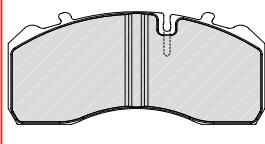
250 x 40mm	R	11 284 05,00 60 4		4	11284	250	262	40	5,0			40	93021	
300 x 80mm	R	15 077 16,00 00 8		8	15077	300	148	80	▶16,0			48	93251	
300 x 150mm	R	19 102 10,00 60 8		8	19102	300	141	150	10,0			64	93251	
300 x 150mm (SN 300 x 150)	R	19 517 15,70 00 6		4	19518	300	131	150	▶16,6			64	93252	
				4	19517	300	127	150	▶15,7				93252	
300 x 200mm	R	19 103 10,00 60 8		8	19103	300	142	200	10,0			64	93251	
300 x 200mm (SN 300 x 200)	R	K19515.0	B2302	4	19516	300	132	200	▶16,6			64	93252	
				4	19515	300	127	200	▶15,7				93252	
300 x 60mm	R	15 004 05,00 60 4		4	15004	300	290	60	5,0			64	93021	
350 x 60mm	R	15 044 06,00 60 4		4	15044	350	339	60	6,0			40	93047	
355 x 150mm (SN 355 x 150)	R	K19912.0	B2358	4	19913	355	168	150	▶18,8			80	93252	
				4	19912	355	157	150	▶18,0				93252	
355 x 200mm (SN 355 x 200)	R	K19892.0	B2366	4	19892	355	157	200	▶18,0			80	93252	
				4	19893	355	168	200	▶18,8				93252	
367 x 180mm (SNK 367 x 180)	R	K19480.0		4	19479	367	169	180	▶20,6			64	93252	
				4	19480	367	167	180	▶20,0				93252	
367 x 200mm (SNK 367 x 200)	R	19 490 20,60 00 6		4	19490	367	169	200	▶20,6			64	93251	
				4	19491	367	167	200	▶20,0				93251	
400 x 80mm	R	15 751 12,40 60 8		8	15751	400	195	80	▶12,4			48	93251	
400 x 120mm	R	K17115.0*		8	17115	400	190	120	10,0	*use 17 115 10,00 60 8		64	93252	
419 x 178mm	R	K19037.0	B2873	4	19037	419	192	178	▶18,0			96	93252	
				4	19036	419	189	178	▶18,6				93252	
419 x 203mm	R	K19365.0	B2409	4	19366	419	189	203	▶19,3			96	93252	
				4	19365	419	192	203	▶18,7				93252	
419 x 203mm	R	K00622.0	B2622	4	19606	419	188	203	▶19,2	Conical drilling		128	93281	
				4	19557	419	192	203	▶18,6				93281	
420 x 120mm (SNF 420 x 120)	R	17 399 18,00 00 8		8	17399	420	204	120	▶18,0			64	93251	
420 x 160mm	R	K19200.0	B6503	8	19200	420	204	160	▶17,8			64	93251	
420 x 180mm (SNF 420 x 180)	R	K19032.0	B4870	8	19032	420	205	180	▶17,8			80	93251	
420 x 178mm (SNK 420 x 180)	R	K19283.0	B2708	4	19283	420	177	178	▶20,6			64	93251	
				4	19284	420	183	178	▶20,0				93251	
420 x 200mm (SNK 420 x 200)	R	K19477.0	B2709	4	19477	420	188	203	▶20,6			64	93251	
				4	19478	420	192	203	▶20,0				93251	
420 x 200mm (SNF 420 x 200)		K19094.0	B4878	8	19094	420	202	200	▶17,8			80	93251	

SAMRO

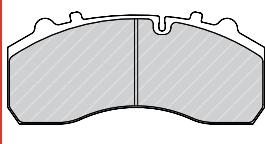
All

311 x 190mm ROR		K19604.0	B2037	4	19604	311	126	190	▶14,8			80	93685	
				4	19605	311	158	190	▶16,1				93685	
350 x 200mm ROR		K19908.0	B2308	4	19908	350	149	200	▶18,1			80	93685	
				4	19909	350	151	200	▶18,8				93685	
419 x 178mm ROR		K19036.0	B2858	4	19036	419	188	178	▶18,6			96	93685	
				4	19037	419	194	178	▶18,0				93685	
419 x 203mm ROR		K19365.0	B2409	4	19366	419	189	203	▶19,3			96	93685	
				4	19365	419	192	203	▶18,7				93685	
419 x 218mm ROR		K19369.0	B2895	4	19369	419	189	218	▶18,7			96	93685	
				4	19370	419	192	218	▶19,3			96	93685	

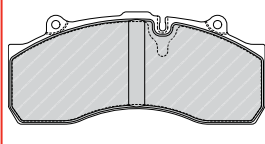
FCV1329BFE/G6813FE
4569 Knorr SB/SN6



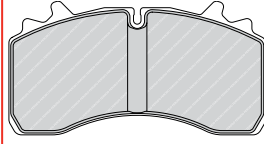
FCV1366/G6842
4550 Wabco PAN22



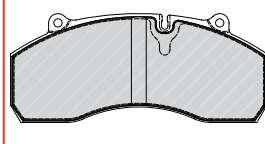
FCV1367B/G6887
4550 Haldex DB22



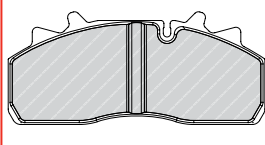
FCV1828/G6935
4569 Wabco PAN22-1



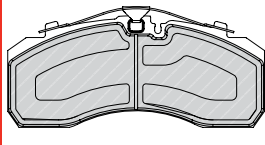
FCV1901B/G6952
4550 Haldex DB22



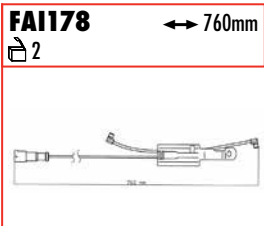
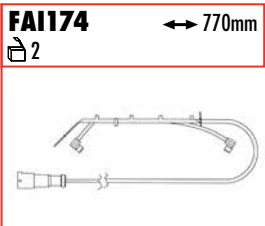
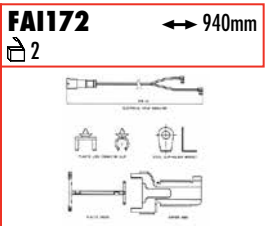
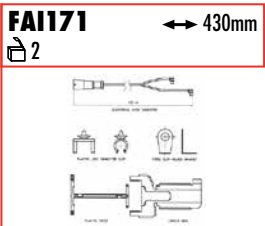
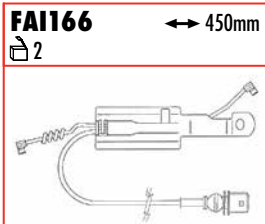
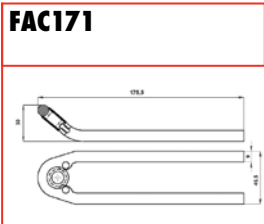
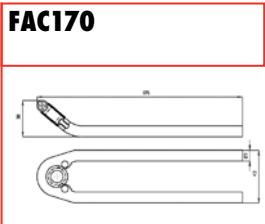
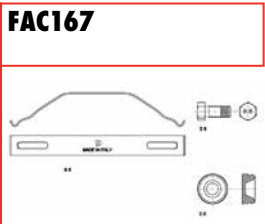
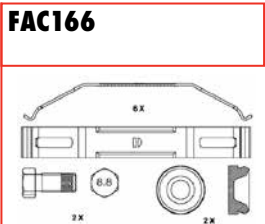
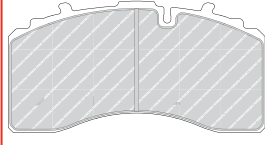
FCV4043/G6975
4569 Wabco PAN 19-1



FCV4344PTS/G6980PTS
4569 KnorrSB/SN7 (ProTecS)



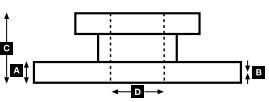
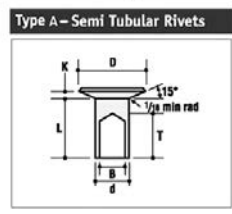
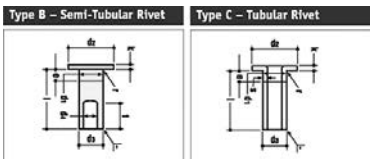
FCV4461BFE/G6990FE
5200 Knorr SK7



										Kg		ABS
		A	B	C	D							
FCR201A		430	45.0	37.0	130	131	12x19	3xM12		33.0		
FCR202A		377	45.0	38.0	157	169	8x23			27.0		
FCR203A		430	45.0	37.0	160	192	10x23			38.8		
FCR204A		375	45.0	38.0	139	131	12x19	3xM12		25.4		



Rivet Ref	Head Size	Shank Ø x Shank Length	Drawing type	Head Shape	T = tubular S = semi-tubular	Material	Material Description
93021	7.5	04x10	Type C	Flat	T	STEEL	1 x FM RIVETS BAG INCLUDES 100 PCS
93047	11.5	06x10	Type C	Flat	T	STEEL	1 x FM RIVETS BAG INCLUDES 100 PCS
93251	15.5	08x15	Type B	Flat	S	STEEL	1 x FM RIVETS BAG INCLUDES 100 PCS
93252	15.5	08x18	Type B	Flat	S	STEEL	1 x FM RIVETS BAG INCLUDES 100 PCS
93281	12	05x16	Type A	Conical	S	STEEL	1 x FM RIVETS BAG INCLUDES 100 PCS
93685	12	L10	Type A	Conical	S	STEEL	1 x FM RIVETS BAG INCLUDES 100 PCS





WVA



!



FERODO

Abex

...SAMRO**Axles with Disc Brakes**

Fontenax Wabco Pan19-2		FCV1389	G6891	4	29142	204,6	99,6	30	FACT168(SPRINGS)/FACT170(FORKS)			
Knorr SB7...		FCV4296PTS	G6978PTS	4	29253	248	109,5	30				
Meritor D-ELSA2		FCV1653BFE	G6921FE	4	29156	250	118	30				

SCAMMELL**All**

311 x 190mm		K19604.0	B2037	4	19604	311	126	190	▶14,8		80	93685
	4			19605	311	158	190	▶16,1		93685		
387 x 108mm		K17134.0		4	17134	387	360	108	9,5		48	
394 x 152mm		K19072.0	J2518	4	19072	394	360	152	12,7		48	93684
394 x 127mm		K17546.0		4	17546	394	361	127	12,7		48	
419 x 178mm		K19036.0	B2858	4	19036	419	188	178	▶18,6		96	93685
	4			19037	419	194	178	▶18,0		93685		
419 x 218mm		K19369.0	B2895	4	19369	419	189	218	▶18,7		96	93685
	4			19370	419	192	218	▶19,3		93685		

SCANIA**All**

16.1/4 x 10" 413 x 254mm	R	K19647.0*	B2487	8	19647	413	193	254	19,0	*use 19 647 19,00 60 8 →07/88	96	93687
		K19933.0		4	19933	413	235	254	19,0	08/88→		64
16.1/4 x 5" 413 x 127mm	R	K17161.0*		8	17161	413	193	127	19,0	*use 17 161 19,00 00 8 →07/88	64	93687
		K17991.0*		4	17991	413	235	127	19,0	*use 17 991 19,00 00 4 08/88→		32
16.1/4 x 7" 413 x 178mm	R	K19075.0	B2501	4	19075	413	193	178	19,0	→07/88	96	93687
		K19931.0	B2510	4	19931	413	235	178	19,0	08/88→		64
16.1/4 x 8" 413 x 203mm	R	K19393.0	B2208	8	19393	413	193	203	19,0	→07/88	96	93687
		K19932.0	B2481	4	19932	413	235	203	19,0	08/88→		64

SEDDON ATKINSON**All**

394 x 152mm	R	K19072.0	J2518	4	19072	394	360	152	12,7		48	93684
410 x 200mm	R	K19071.0	B2755	8	19071	410	176	200	▶18,3		96/104	93683/ 93685

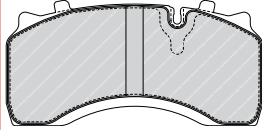
SISU**All**

394 x 178 mm	F	K19071.0	B2755	8	19071	410	176	200	▶18,3		96/104	93683/ 93685
	R	K19071.0	B2755	8	19071	410	176	200	▶18,3			96/104
394 x 203mm	R	K19745.0		8	19745	394	157	203	18,5/11,5		96	
410 x 150 mm		K19144.0		4	19144	410	211	150	19,8/18		96	93282
			4	19145	410	211	150	18,9/12,2		93282		
410 x 180 mm		K19146.0		4	19146	410	211	180	19,8/18		96	93282
			4	19147	410	211	180	18,9/12,2		93282		
410 X 210 mm		K19217.0		4	19217	410	211	210	19,8/18		96	93282
			4	19218	410	211	210	18,9/12,2		93282		
413 x 203mm	R	K19393.0	B2208	8	19393	413	193	203	19,0		96	93687
419 x 152mm	R	K19150.0	B2354	4	19150	419	209	152	▶18,3		80	93685
				4	19151	419	216	152	▶18,8			93685

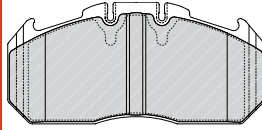
SMB → SEE GIGANT GROUP

--	--	--	--	--	--	--	--	--	--	--	--	--

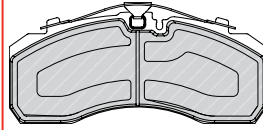
FCV1389/G6891
4572 Wabco PAN 19-2



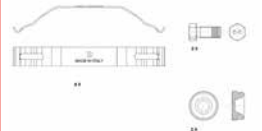
FCV1653BFE/G6921FE
4572 Meritor D-ELSA2



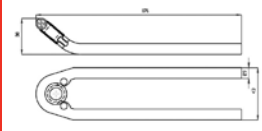
FCV4296PTS/G6978PTS
4550 KnorrSB/SN7 (ProTecS)



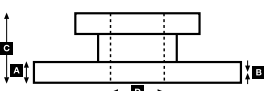
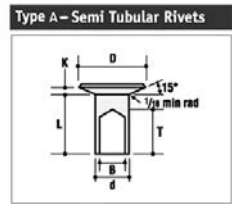
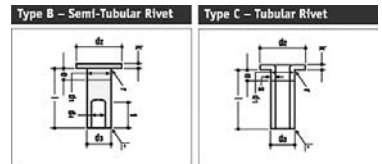
FAC168



FAC170



Rivet Ref	Head Size	Shank Ø x Shank Length	Drawing type	Head Shape	T = tubular S = semi-tubular	Material	Material Description
93280	12	06x18	Type B	Flat	S	STEEL	1 x FM RIVETS BAG INCLUDES 100 PCS
93282	12.5	06x18	Type B	Flat	S	STEEL	1 x FM RIVETS BAG INCLUDES 100 PCS
93683	12	L8	Type A	Conical	S	STEEL	1 x FM RIVETS BAG INCLUDES 100 PCS
93684	12	L9	Type A	Conical	S	STEEL	1 x FM RIVETS BAG INCLUDES 100 PCS
93685	12	L10	Type A	Conical	S	STEEL	1 x FM RIVETS BAG INCLUDES 100 PCS
93687	12	L12	Type A	Conical	S	STEEL	1 x FM RIVETS BAG INCLUDES 100 PCS





WVA



!

**TITAN**

All

414 x 150mm Bendix		K19049.0	J1296	2	19049	414	347	150	12,5		96	93049	
				2	19199	414	286	150	12,5			93049	
419 x 178mm ROR		K19036.0	B2858	4	19036	419	188	178	►18,6		96	93685	
				4	19037	419	194	178	►18,0			93685	

TRABOSA

All

300 x 200mm BPW		K19574.0	B2105	8	19574	300	144	200	►18,0		64	93251	
-----------------	--	-----------------	--------------	---	-------	-----	-----	-----	-------	--	-----------	-------	--

TRAILOR

All

300 x 150mm		19 517 15,70 00 6		4	19518	300	131	150	►16,6		64	93252	
				4	19517	300	127	150	►15,7			93252	
300 x 200mm		K19967.0	B2800	4	19967	300	132	200	16,3		96	93275	
				4	19968	300	129	200	15,4			93275	
		19 103 10,00 60 8		8	19103	300	142	200	10,0	Opt.	64	93251	
355 x 150mm		19 912 18,00 00 6	B2165	4	19912	355	157	150	►18,0	Rivet 5mm	80		
				4	19913	355	157	150	►18,8				
355 x 150mm		K19912.0	B2358	4	19913	355	168	150	►18,8	Rivet 8mm	80	93252	
				4	19912	355	157	150	►18,0			93252	
355 x 150mm H100 TEM		K19912.0	B2358	4	19912	355	157	150	►18,0		80		
				4	19913	355	157	150	►18,8				
360 x 200 (SMB C5)		K19718.0	B2325	4	19718	360	169	200	20,5/17,7		96		
				4	19179	360	169	200	19,1/11,35				
419 x 152mm		K19150.0	B2354	4	19150	419	209	152	►18,3		80	93685	
				4	19151	419	216	152	►18,8			93685	
419 x 178mm		K19037.0	B2873	4	19037	419	192	178	►18,0	Cylindrical drilling	96	93275	
				4	19036	419	189	178	►18,6			93275	
419 x 178mm axle SMB C 2		K00620.0	B2620	4	19614	419	188	178	►18,6	Conical drilling	128	93281	
				4	19613	419	192	178	►19,2			93281	
419 x 203mm		K19365.0	B2409	4	19366	419	189	203	►19,3		96	93252	
				4	19365	419	192	203	►18,7			93252	
419 x 203mm axle SMB C 1		K00622.0	B2622	4	19606	419	188	203	►19,2	Conical drilling	128	93281	
				4	19557	419	192	203	►18,6			93281	

TRENKAMP & GEHLE → SEE GIGANT GROUP**VIBERTI**

All

Unified. 120 q. li	F	K15207.0*		4	15207	420	406	90	8,0	*use 15 207 08,00 60 4	64	93252	
	R	K15207.0*		4	15207	420	406	90	8,0	*use 15 207 08,00 60 4	64	93252	
18 T 420 x 200mm		K15207.0*		4	15207	420	406	90	8,0	*use 15 207 08,00 60 4	64	93252	
		K19094.0	B4878	8	19094	420	202	200	►17,8		80	93251	

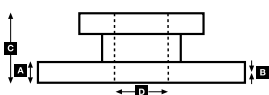
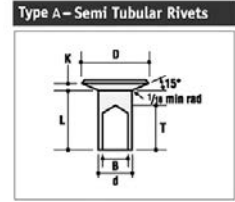
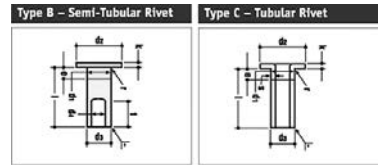
VOLVO

Olympian Series

410 x 200mm		K19823.0		6	19786	410	202	200	►18,9		96	93068	
				2	19823	410	202	200	►18,9			93068	
410 x 220mm		K19824.0	B2009	2	19824	410	202	220	►18,4		112	93067	
				6	19838	410	202	220	►18,4			93067	



Rivet Ref	Head Size	Shank Ø x Shank Length	Drawing type	Head Shape	T = tubular S = semi-tubular	Material	Material Description
93049	11.5	06x15	Type C	Flat	T	STEEL	1 x FM RIVETS BAG INCLUDES 100 PCS
93067	18	10x18	Type C	Flat	T	STEEL	1 x FM RIVETS BAG INCLUDES 100 PCS
93068	18	10x20	Type C	Flat	T	STEEL	1 x FM RIVETS BAG INCLUDES 100 PCS
93251	15.5	08x15	Type B	Flat	S	STEEL	1 x FM RIVETS BAG INCLUDES 100 PCS
93252	15.5	08x18	Type B	Flat	S	STEEL	1 x FM RIVETS BAG INCLUDES 100 PCS
93275	12	05x15	Type B	Flat	S	STEEL	1 x FM RIVETS BAG INCLUDES 100 PCS
93281	12	05x16	Type A	Conical	S	STEEL	1 x FM RIVETS BAG INCLUDES 100 PCS
93685	12	L10	Type A	Conical	S	STEEL	1 x FM RIVETS BAG INCLUDES 100 PCS





WVA



!



WARSTEINER

All

300 x 60mm			15 004 05,00 60 4		4	15004	300	290	60	5,0		64	93021	
300 x 120mm			17 183 10,00 60 8		8	17183	300	142	120	10,0		64	93252	
300 x 150mm			19 102 10,00 60 8		8	19102	300	141	150	10,0		64	93251	
300 x 200mm			19 103 10,00 60 8		8	19103	300	142	200	10,0		64	93251	
350 x 60mm			15 044 06,00 60 4		4	15044	350	339	60	6,0		40	93047	
420 x 120mm			17 377 18,00 00 8		8	17377	420	204	120	►18,0		80	93251	
420 x 160mm			K19200.0	B6503	8	19200	420	204	160	►17,8		80	93251	
420 x 180mm			K19032.0	B4870	8	19032	420	205	180	►17,8		80	93251	

YORK TRAILERS

2000 Axle

419 x 178mm		R	K19036.0	B2858	4	19036	419	188	178	►18,6		96	93685	
					4	19037	419	194	178	►18,0			93685	

All

311 x 178mm		All	K19783.0		4	19783	311	148	178	►14,6		96	93684	
					4	19784	311	146	178	►14,3			93684	
335 x 150mm Hendrickson Bremse		All	K17362.0*		8	17362	335	156	150	14,5	*use 17 362 14,50 60 8	64	93684	
335 x 210mm		All	K19700.0		8	19700	335	156	210	14,5		128	93684	
387 x 108mm			K17134.0		4	17134	387	360	108	9,5		48		
394 x 152,4mm		All	K19072.0	J2518	4	19072	394	360	152	12,7		48	93684	
394 x 178mm			K19333.0		4	19334	394	195	178	17,5/14,1		96		
					4	19333	394	192	178	17,3/5,6				
419 x 178mm		All	K19036.0	B2858	4	19036	419	188	178	►18,6		96	93685	
					4	19037	419	194	178	►18,0			93685	
419 x 178mm Cylindrical drilling		All	K19037.0	B2873	4	19037	419	192	178	►18,0		96	93275	
					4	19036	419	189	178	►18,6			93275	
419 x 218mm		All	K19369.0	B2895	4	19369	419	189	218	►18,7		96	93685	
					4	19370	419	192	218	►19,3			93685	

ZF

All

			FCV4296PTS	G6978PTS	4	29253		248	109,5	30				
--	--	--	------------	----------	---	-------	--	-----	-------	----	--	--	--	--

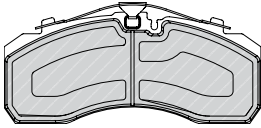
ZORZI

All

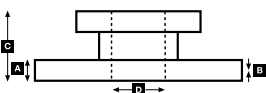
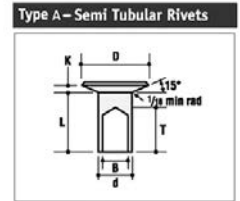
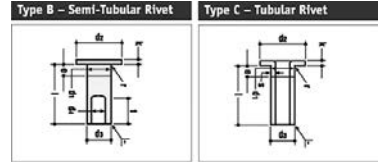
300 x 200mm			K19574.0	B2105	8	19574	300	144	200	►18,0		64	93251	
350 x 200mm			K19908.0	B2308	4	19908	350	149	200	►18,1		80	93685	
					4	19909	350	151	200	►18,8			93685	
420 x 90mm			K15207.0*		4	15207	420	406	90	8,0	*use 15 207 08,00 60 4	64	93252	
420 x 180mm			K19032.0	B4870	8	19032	420	205	180	►17,8		80	93251	
420 x 200mm			K19094.0	B4878	8	19094	420	202	200	►17,8		80	93251	



FCV4296PTS/G6978PTS
4550 KnorrSB/SN7 (ProTecS)



Rivet Ref	Head Size	Shank Ø x Shank Length	Drawing type	Head Shape	T = tubular S = semi-tubular	Material	Material Description
93021	7.5	04x10	Type C	Flat	T	STEEL	1 x FM RIVETS BAG INCLUDES 100 PCS
93047	11.5	06x10	Type C	Flat	T	STEEL	1 x FM RIVETS BAG INCLUDES 100 PCS
93251	15.5	08x15	Type B	Flat	S	STEEL	1 x FM RIVETS BAG INCLUDES 100 PCS
93252	15.5	08x18	Type B	Flat	S	STEEL	1 x FM RIVETS BAG INCLUDES 100 PCS
93275	12	05x15	Type B	Flat	S	STEEL	1 x FM RIVETS BAG INCLUDES 100 PCS
93684	12	L9	Type A	Conical	S	STEEL	1 x FM RIVETS BAG INCLUDES 100 PCS
93685	12	L10	Type A	Conical	S	STEEL	1 x FM RIVETS BAG INCLUDES 100 PCS





WVA



!

**AEC****Ranger**

4M4L/R	1966→1975	F	K19072.0	J2518	4	19072	394	360	152	12,7					48	93684	
--------	-----------	---	-----------------	--------------	---	-------	-----	-----	-----	------	--	--	--	--	----	-------	--

Reliance

6MU3R	1969→1975	F	K19072.0	J2518	4	19072	394	360	152	12,7					48	93684	
-------	-----------	---	-----------------	--------------	---	-------	-----	-----	-----	------	--	--	--	--	----	-------	--

Swift

691	1968→1975	F	K19072.0	J2518	4	19072	394	360	152	12,7					48	93684	
-----	-----------	---	-----------------	--------------	---	-------	-----	-----	-----	------	--	--	--	--	----	-------	--

ALEXANDER PSV**ALX 100**

8.1-8.5m	01/96→	F	FVR501		4	29835	324	175	85	22	FAC174						FCR163A
		R	FVR501		4	29835	324	175	85	22	FAC174						

Mini

PSV	F	FVR501		4	29835	324	175	85	22	FAC174							FCR163A
	R	FVR501		4	29835	324	175	85	22	FAC174							FCR165A

AUTOSAN**H10-10M Medium**

All		R	K19657.0	J1325	4	19463	414	374	175	13,5					72	93059	
-----	--	---	-----------------	--------------	---	-------	-----	-----	-----	------	--	--	--	--	----	-------	--

H10-11-12

All	F	K19615.0		4	19615	420	195	180	21,5						128	93684	
		K19615.0		4	19616	420	195	180	▶21,45							93684	
	R	K19615.0		4	19615	420	195	180	21,5						128	93684	
		K19615.0		4	19616	420	195	180	▶21,45							93684	

H10-11.12

All	F	K19410.0		8	19410	420	182	150	18						64		
	R	K19410.0		8	19410	420	182	150	18						64		

AYATS**Atlantis**

SB7000	F	FCV1598BFE	G6910FE	4	29179		248	109	30								
	R	FCV1598BFE	G6910FE	4	29179		248	109	30								

Atlas

SB7000	F	FCV1598BFE	G6910FE	4	29179		248	109	30								
	R	FCV1598BFE	G6910FE	4	29179		248	109	30								

Bravo 1

SB7000	F	FCV1598BFE	G6910FE	4	29179		248	109	30								
	R	FCV1598BFE	G6910FE	4	29179		248	109	30								

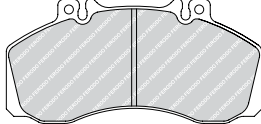
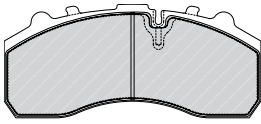
BEDFORD**All**

BLP (Rear Eng.)	1977→1987	F	K19072.0	J2518	4	19072	394	360	152	12,7					48	93684	
		R	K19072.0	J2518	4	19072	394	360	152	12,7					48	93684	
YLQ	1975→1987	F	K19072.0	J2518	4	19072	394	360	152	12,7					48	93684	
		R	K19072.0	J2518	4	19072	394	360	152	12,7					48	93684	
YMQ	1983→1987	F	K19072.0	J2518	4	19072	394	360	152	12,7					48	93684	
		R	K19072.0	J2518	4	19072	394	360	152	12,7					48	93684	

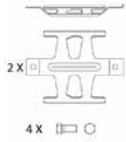


FCV1598BFE/G6910FE
4567 Knorr SB/SN7

FVR501
Meritor



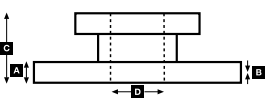
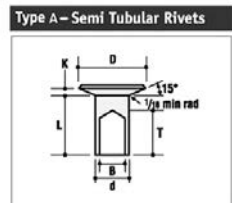
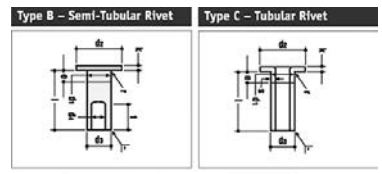
FAC174



			A	B	C	D		Kg		ABS
FCR163A			324	30.0	26.0	91	118	6xM12	11.0	
FCR165A			324	30.0	26.0	120	157	6xM12	12.2	



Rivet Ref	Head Size	Shank Ø x Shank Length	Drawing type	Head Shape	T = tubular S = semi-tubular	Material	Material Description
93059	15.5	08x18	Type C	Flat	T (stepped)	STEEL	1 x FM RIVETS BAG INCLUDES 100 PCS
93684	12	L9	Type A	Conical	S	STEEL	1 x FM RIVETS BAG INCLUDES 100 PCS





BERKHOF PSV

Axial 50

12m	01/91→12/96	F	FCV769	G6500	4	29043	204	97	24				
	01/97→	F	FCV1813B	G6942	4	29090	250	114	28				

Excellence

3000HD		F	FCV4296PTS	G6978PTS	4	29253	430	248	109,5	30				FCR170A
		R	FCV4296PTS	G6978PTS	4	29253	430	248	109,5	30				FCR170A

Radial

12m	01/91→12/96	F	FCV769	G6500	4	29043	204	97	24				
	01/97→	F	FCV1813B	G6942	4	29090	250	114	28				

Radial+D361

12m	01/97→	F	FCV1813B	G6942	4	29090	250	114	28				
-----	--------	---	-----------------	--------------	---	-------	-----	-----	----	--	--	--	--

Scania Chassis

		F	FCV4296PTS	G6978PTS	4	29253	430	248	109,5	30				FCR170A
		R	FCV4296PTS	G6978PTS	4	29253	430	248	109,5	30				FCR170A

BMC

1100 Falcon

School Bus	2002→		FCV1279	G6812	4	29088	176	83	26	FAC173 (SPRINGS) / FAC169 (FORKS)				
------------	-------	--	----------------	--------------	---	-------	-----	----	----	-----------------------------------	--	--	--	--

BOGDAN

A-092 (Euro-3)

City Mini Bus	2004→	F	FCV1853		4	29258	310	206,2	80	20				
---------------	-------	---	----------------	--	---	-------	-----	-------	----	----	--	--	--	--

A-0100 (Euro-3)

Tourist Bus	2006→	F	FCV1853		4	29258	310	206,2	80	20				
-------------	-------	---	----------------	--	---	-------	-----	-------	----	----	--	--	--	--

BOVA

Futura

FHD 10-290, FHD 10-300, FHD 12-290, FHD 12-360, FHD 12-370, FVD 12-220, FVD 12-270	01/86→	F	FCV594	G6515	8	29747	460	140	121	32	01/90→12/94				FCR100A
		F	FCV4374BFE	G6983FE	4	29179	430	248	109	30	01/95→ wear indicator FAI130 included in the pad set				FCR168A
FLD 14 Knorr SB/SN7...	01/86→	F	FCV4374BFE	G6983FE	4	29179	430	248	109	30	01/95→, Opt				FCR282A
		F	FCV4374BFE	G6983FE	4	29179	430	248	109	30	wear indicator FAI130 included in the pad set Opt				FCR168A
Futura	1986→	F	K19890.0	B2897	4	19891	420	179	200	►19,1				128	93685
		F	K19890.0	B2897	4	19890	420	177	200	►18,5					128
FHD 10-290 FHD 10-300 FHD 12-370 FVD 12-220 FVD 12-270	1986→	R	K19890.0	B2897	4	19891	420	179	200	►19,1				128	93685
		R	K19890.0	B2897	4	19890	420	177	200	►18,5					128
Futura (3-Axle)	1986→	R	K19063.0	B2713	4	19063	420	177	200	►20,6	Opt.			128	93685
		R	K19063.0	B2713	4	19064	420	176	200	►20,8					128

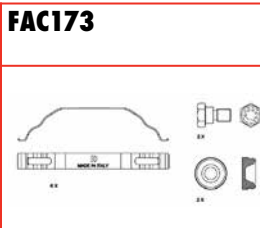
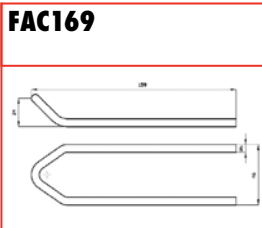
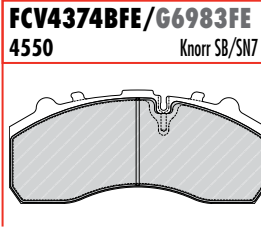
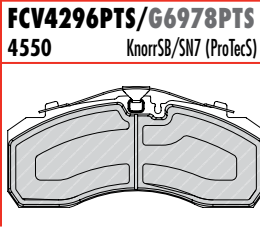
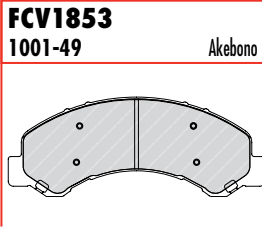
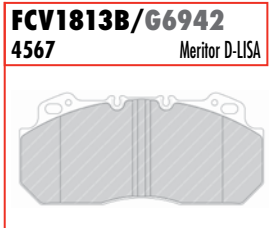
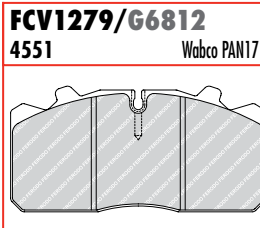
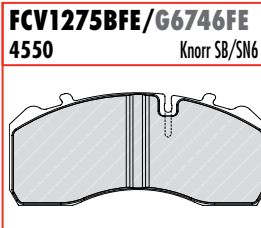
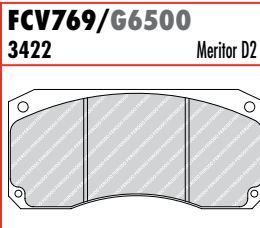
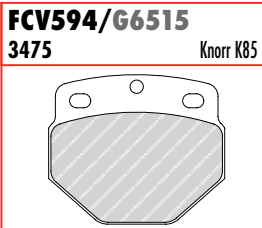
Futura

FHD 10-290 FHD 10-300 FHD 12-370 FVD 12-220 FVD 12-270	1986→	F	K19890.0	B2897	4	19891	420	179	200	►19,1				128	93685
		F	K19890.0	B2897	4	19890	420	177	200	►18,5					128
Futura (3-Axle)	1986→	R	K19890.0	B2897	4	19891	420	179	200	►19,1				128	93685
		R	K19890.0	B2897	4	19890	420	177	200	►18,5					128
Futura (3-Axle)	1986→	R	K19063.0	B2713	4	19063	420	177	200	►20,6	Opt.			128	93685
		R	K19063.0	B2713	4	19064	420	176	200	►20,8					128

Futura (3-Axle)

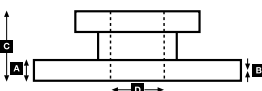
FHD 15-430, FHX 15-420, FLD 15-370	01/95→	F	FCV4374BFE	G6983FE	4	29179	430	248	109	30	wear indicator FAI130 included in the pad set				FCR168A
		F	FCV4374BFE	G6983FE	4	29179	430	248	109	30	Opt				FCR282A
FHD 12.370A Knorr SB/SN6 268kW	01/96→	R	FCV4374BFE	G6983FE	4	29179	430	248	109	30	wear indicator FAI130 included in the pad set				FCR168A
		R	FCV4374BFE	G6983FE	4	29179	430	248	109	30	Opt				FCR282A

FHD 12.370A Knorr SB/SN6 268kW	01/96→	F	FCV1275BFE	G6746FE	4	29197	211	93	30					
--------------------------------	--------	---	-------------------	----------------	---	-------	-----	----	----	--	--	--	--	--



										ABS
FCR100A			460	48.0	40.0	119	170	10xM16	34.0	
FCR168A			430	45.0	37.0	131	203	10xM16	34.4	
FCR170A			430	45.0	37.0	131	208	10xM16	29.5	
FCR282A			429	45.0	37.0	131	220	20xM12	35.5	

Rivet Ref	Head Size	Shank Ø x Shank Length	Drawing type	Head Shape	T = tubular S = semi-tubular	Material	Material Description	Type B - Semi-Tubular Rivet	Type C - Tubular Rivet
93685	12	L10	Type A	Conical	S	STEEL	1 x FM RIVETS BAG INCLUDES 100 PCS		
								Type A - Semi Tubular Rivets	





FERODO

Abex

WVA



!

**...BOVA****Futura (DAF-Chass.)**

FHD 10-290 FHD 10-300	1983→1985	F	K19150.0	B2354	4	19150	419	209	152	▶18,3		80	93685		
					4	19151	419	216	152	▶18,8			93685		
FHD 12-220 FHD 12-290 FHD 12-360 FHD 12-370		R	K19256.0	B2369	4	19256	419	208	178	▶18,3		112	93685		
					4	19260	419	216	178	▶18,8			93685		
FVD 12-220 FVD 12-270	1983→1985	F	K19890.0	B2897	4	19891	420	179	200	▶19,1		128	93685		
					4	19890	420	177	200	▶18,5			93685		
		R	K19890.0	B2897	4	19891	420	179	200	▶19,1		128	93685		
					4	19890	420	177	200	▶18,5			93685		
		R	K19063.0	B2713	4	19063	420	177	200	▶20,6	Opt.	128	93685		
					4	19064	420	176	200	▶20,8			93685		

Futura (Mercedes-Chass.)

FHM 12-290 FHM 12-360	1983→1994	F	K19579.0	B2093	4	19706	410	173	163	▶18,0		72	93060	FAI202	
					4	19579	410	214	163	▶18,0	FAI203 for Zoversize opt.		93060	FAI202	
		R	K19581.0	B2094	4	19707	410	173	223	▶18,0		72	93060	FAI202	
					4	19581	410	214	223	▶18,0	FAI203 for Zoversize opt.		93060	FAI202	

Lexio

LD 123, LD 130	09/05→	F	FCV4374BFE	G6983FE	4	29179	430	248	109	30	wear indicator FAI130 included in the pad set				FCR168A
		R	FCV4374BFE	G6983FE	4	29179	430	248	109	30	wear indicator FAI130 included in the pad set				FCR168A

Magiq

HD 120, HD 122; HD 131 Magnum, HD 139 Magnum	10/99→	F	FCV4374BFE	G6983FE	4	29179	430	248	109	30	wear indicator FAI130 included in the pad set				FCR168A
		R	FCV4374BFE	G6983FE	4	29179	430	248	109	30	wear indicator FAI130 included in the pad set				FCR168A

Synergy

DD 130, DD 138; SDD 130, SSD141	10/99→	F	FCV4374BFE	G6983FE	4	29179	430	248	109	30	wear indicator FAI130 included in the pad set				FCR168A
		R	FCV4374BFE	G6983FE	4	29179	430	248	109	30	wear indicator FAI130 included in the pad set				FCR168A

BRISTOL**LHL, LHS**

	1968→1981	F	K17546.0		4	17546	394	361	127	12,7		48			
		R	K19072.0	J2518	4	19072	394	360	152	12,7		48	93684		

CAETANO PSV**Enigma 8.5m**

		F	K17017.0		8	17017	360	173	143	▶16,0		64	93058		
			K19177.0		8	19177	360	173	160	▶16,0	Opt.	96	93058		
		R	K17017.0		8	17017	360	173	143	▶16,0		64	93058		
			K19177.0		8	19177	360	173	160	▶16,0	Opt.	96	93058		

Enigma 12m, Porto 12m

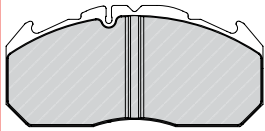
	1991→1996	F	FCV1578BFE	G6912FE	4	29210		250	118	28				FAI161	
	1997→	F	FCV1813B	G6942	4	29090	438	250	114	28				FAI116	FCR192A

Enigma 12m, Porto 12m

		R	K19922.0*		8	19922	394	187	203	▶17,4	*use 19 922 17,40 60 8	96	93685		
	1991→1996	R	K19090.0	B2754	8	19090	410	176	175	▶18,3		96/	93683/		
												104	93685		
	1997→	R	K19071.0	B2755	8	19071	410	176	200	▶18,3		96/	93683/		
												104	93685		



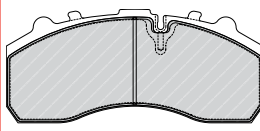
FCV1578BFE/G6912FE
4568 Meritor D3 - D Elsa1



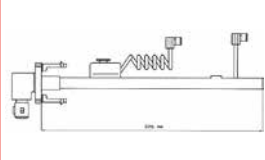
FCV1813B/G6942
4567 Meritor D-LISA



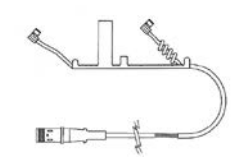
FCV4374BFE/G6983FE
4550 Knorr SB/SN7



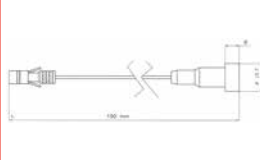
FAI116 ↔ 226mm
2



FAI161 ↔ 385mm
2



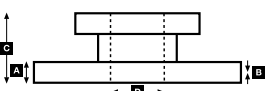
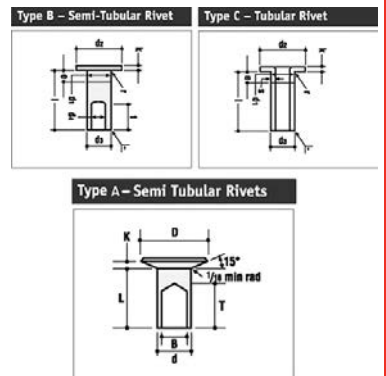
FAI202 ↔ 195mm
4



								Kg		ABS	
FCR168A			430	45.0	37.0	131	203	10xM16	34.4		
FCR192A			438	45.0	38.0	127	195	10xM16	35.0		



Rivet Ref	Head Size	Shank Ø x Shank Length	Drawing type	Head Shape	T = tubular S = semi-tubular	Material	Material Description
93058	15.5	08x15	Type C	Flat	T (stepped)	STEEL	1 x FM RIVETS BAG INCLUDES 100 PCS
93060	15.5	08x20	Type C	Flat	T (stepped)	STEEL	1 x FM RIVETS BAG INCLUDES 100 PCS
93683	12	L8	Type A	Conical	S	STEEL	1 x FM RIVETS BAG INCLUDES 100 PCS
93684	12	L9	Type A	Conical	S	STEEL	1 x FM RIVETS BAG INCLUDES 100 PCS
93685	12	L10	Type A	Conical	S	STEEL	1 x FM RIVETS BAG INCLUDES 100 PCS





WVA



!

**...CAETANO PSV**

Volvo Chassis

		F	K19562.0	B2083	4	19562	394	190	203	▶19,0		84	93685		
					4	19563	394	146	203	▶19,0					
		R	K19799.0	B2095	4	19800	394	190	254	▶19,0		84	93685		
					4	19799	394	146	254	▶19,0					

DAF

Cub Bus, Cub Coach

CU385/453	1983→1994	F	K17555.0		4	17555	330	299	101	9,5		48			
					2	17662	330	300	127	9,5					
		R	K17662.0		2	17663	330	343	127	9,5		52	93684		

MB200

All	1989→	F	K19024.0		4	19024	419	209	152	▶20,6		80	93686			
					4	19031	419	220	152	▶20,8						
		R	K19024.0		4	19024	419	209	152	▶20,6		80	93686			
					4	19031	419	220	152	▶20,8						
		R	K19256.0	B2369	4	19256	419	208	178	▶18,3	Opt.		112	93685		
					4	19260	419	216	178	▶18,8						

MB200, MBG200

DKFL, DKVL, DKTL	1974→1985	F	K19150.0	B2354	4	19150	419	209	152	▶18,3		80	93685			
					4	19151	419	216	152	▶18,8						
		F	K17263.0*		4	17263	419	209	127	▶18,3	*use 17 263 18,30 60 6 / Opt.		80	93685		
					4	17264	419	216	127	▶18,8						
		R	K19256.0	B2369	4	19256	419	208	178	▶18,3			112	93685		
					4	19260	419	216	178	▶18,8						
		R	K19150.0	B2354	4	19150	419	209	152	▶18,3	MBG200 Trailing axle		80	93685		
					4	19151	419	216	152	▶18,8						

MB201

All DKCL	1974→1980	F	K19150.0	B2354	4	19150	419	209	152	▶18,3		80	93685			
					4	19151	419	216	152	▶18,8						
	1987→1989	R	K19618.0*		4	19618	419	219	203	▶18,5	*use 19 617 18,50 60 6		160	93686		
					4	19617	419	210	203	▶18,5						

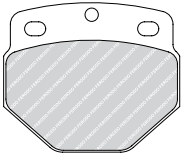
MB230

LB, LT	01/87→	F	FCV594	G6515	8	29747	460	140	121	32					FCR100A
					R	K19618.0*		4	19618	419					
		4	19617	419	210	203	▶18,5								

MB230

All	1984→1989	F	K19150.0	B2354	4	19150	419	209	152	▶18,3		80	93685			
					4	19151	419	216	152	▶18,8						
		R	K19618.0*		4	19618	419	219	203	▶18,5	*use 19 617 18,50 60 6		160	93686		
					4	19617	419	210	203	▶18,5						
		R	K19256.0	B2369	4	19256	419	208	178	▶18,3	Opt.		112	93685		
					4	19260	419	216	178	▶18,8						
	1990→	F	K19024.0		4	19024	419	209	152	▶20,6	Opt.		80	93686		
					4	19031	419	220	152	▶20,8						
		R	K19069.0		4	19069	420	177	240	20,7/12,3			128	93686		
					4	19077	420	176	240	20,8/14,8						
4					19914	420	179	240	19,1/13,4	Opt.						
4					19915	420	177	240	19,7/17,4	Opt.						
4					19914	420	179	240	19,1/13,4	Opt.						
4					19915	420	177	240	19,7/17,4	Opt.						

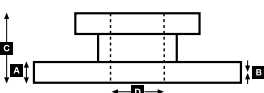
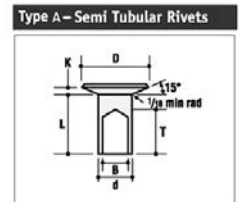
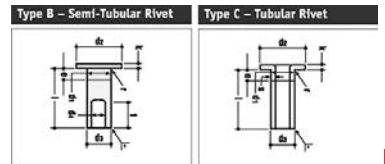
FCV594/G6515
3475 Knorr K85



				A	B	C	D		Kg		ABS
FCR100A				460	48.0	40.0	119	170	10xM16	34.0	



Rivet Ref	Head Size	Shank Ø x Shank Length	Drawing type	Head Shape	T = tubular S = semi-tubular	Material	Material Description
93684	12	L9	Type A	Conical	S	STEEL	1 x FM RIVETS BAG INCLUDES 100 PCS
93685	12	L10	Type A	Conical	S	STEEL	1 x FM RIVETS BAG INCLUDES 100 PCS
93686	12	L11	Type A	Conical	S	STEEL	1 x FM RIVETS BAG INCLUDES 100 PCS





WVA



!

**...DAF****MBG200**

All	1984→1989	F	K19150.0	B2354	4	19150	419	209	152	▶18,3		80	93685	
					4	19151	419	216	152	▶18,8			93685	
		R	K19618.0*		4	19618	419	219	203	▶18,5	*use 19 617 18,50 60 6	160	93686	
					4	19617	419	210	203	▶18,5			93686	
		R	K19094.0	B4878	8	19094	420	202	200	▶17,8	Opt.	80	93251	
DKFL	1983→	F	K19150.0	B2354	4	19150	419	209	152	▶18,3		80	93685	
					4	19151	419	216	152	▶18,8			93685	
		R1	K19256.0	B2369	4	19256	419	208	178	▶18,3		112	93685	
					4	19260	419	216	178	▶18,8			93685	
		R2	K19150.0	B2354	4	19150	419	209	152	▶18,3		80	93685	
					4	19151	419	216	152	▶18,8			93685	

SB200

	2001→	F	FCV1275BFE	G6746FE	4	29197	377	211	93	30				FCR283A
		R	FCV1275BFE	G6746FE	4	29197	377	211	93	30				FCR284A

SB200

	1980→1989	F	K19150.0	B2354	4	19150	419	209	152	▶18,3		80	93685	
					4	19151	419	216	152	▶18,8			93685	
		F	K17263.0*		4	17263	419	209	127	▶18,3	*use 17 263 18,30 60 6 / Opt.	80	93685	
					4	17264	419	216	127	▶18,8			93685	
		R	K19256.0	B2369	4	19256	419	208	178	▶18,3		112	93685	
					4	19260	419	216	178	▶18,8			93685	
		R	K19150.0	B2354	4	19150	419	209	152	▶18,3	Opt.	80	93685	
					4	19151	419	216	152	▶18,8			93685	

SB201, 210

	1974→1980	F	K19150.0	B2354	4	19150	419	209	152	▶18,3		80	93685	
					4	19151	419	216	152	▶18,8			93685	
		R	19 911 18,80 60 6		4	19617	419	210	203	▶18,5		144	93685	
					4	19911	419	176	203	▶18,8			93685	

SB220

LD, LC	1975→1980	F	K19150.0	B2354	4	19150	419	209	152	▶18,3		80	93685	
					4	19151	419	216	152	▶18,8			93685	
		R	19 911 18,80 60 6		4	19617	419	210	203	▶18,5		144	93685	
					4	19911	419	176	203	▶18,8			93685	
		F	K19150.0	B2354	4	19150	419	209	152	▶18,3		80	93685	
					4	19151	419	216	152	▶18,8			93685	
	1987→1989	F	K19900.0	B2894	4	19900	420	177	150	▶19,1	Opt.	64	93686	
				4	19901	420	179	150	▶18,5			93686		
R		K19890.0	B2897	4	19891	420	179	200	▶19,1	Opt.	128	93685		
				4	19890	420	177	200	▶18,5			93685		
		R	19 911 18,80 60 6		4	19617	419	210	203	▶18,5		144	93685	
					4	19911	419	176	203	▶18,8			93685	

SB220, SBG220

All	1989→	F	K19010.0	B2711	4	19011	420	177	150	▶20,6		64	93686	
					4	19010	420	176	150	▶20,8			93686	
		R1	K19063.0	B2713	4	19063	420	177	200	▶20,6		128	93685	
					4	19064	420	176	200	▶20,8			93685	

SB230

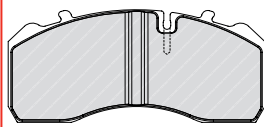
		F	FCV1963	G6976	4	29159		211	93	30	FAC166 (SPRINGS)/FAC170 (FORKS)		FAI 168	
		R	FCV1963	G6976	4	29159		211	93	30	FAC166 (SPRINGS)/FAC170 (FORKS)		FAI 168	

SB2005

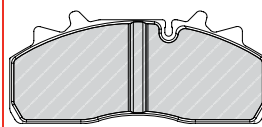
DHU 169kW/230PS	1982→1986	R	K19256.0	B2369	4	19256	419	208	178	▶18,3		112	93685	
					4	19260	419	216	178	▶18,8			93685	



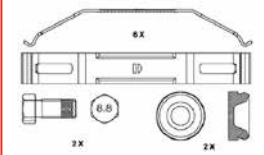
FCV1275BFE/G6746FE
4550 Knorr SB/SN6



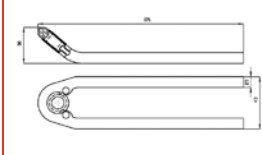
FCV1963/G6976
4567 Wabco PAN19-1



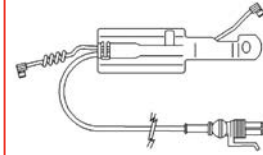
FAC166



FAC170



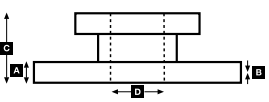
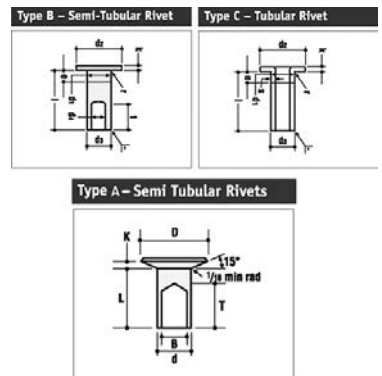
FAI168 ↔ 380mm



				A	B	C	D		Kg		ABS	
FCR283A				377	45.0	38.0	112	117	10x15 2M14	24.9		
FCR284A				377	45.0	38.0	138.5	169	8xM14	27.1		✓



Rivet Ref	Head Size	Shank Ø x Shank Length	Drawing type	Head Shape	T = tubular S = semi-tubular	Material	Material Description
93251	15.5	08x15	Type B	Flat	S	STEEL	1 x FM RIVETS BAG INCLUDES 100 PCS
93685	12	L10	Type A	Conical	S	STEEL	1 x FM RIVETS BAG INCLUDES 100 PCS
93686	12	L11	Type A	Conical	S	STEEL	1 x FM RIVETS BAG INCLUDES 100 PCS





WVA



!

**...DAF****SB2300**

DHD, DHS	1982→1986	F	K19150.0	B2354	4	19150	419	209	152	▶18,3		80	93685		
					4	19151	419	216	152	▶18,8					
		R1	K19256.0	B2369	4	19256	419	208	178	▶18,3		112	93685		
					4	19260	419	216	178	▶18,8					
		R2	K19150.0	B2354	4	19150	419	209	152	▶18,3		80	93685		
					4	19151	419	216	152	▶18,8					

SB2300

DHTD	01/87→	F	FCV594	G6515	8	29747	460	140	121	32					FCR100A
------	--------	---	--------	-------	---	-------	-----	-----	-----	----	--	--	--	--	---------

SB2300

DHTD	01/87→	R	19 911 18,80 60 6		4	19617	419	210	203	▶18,5		144	93685		
					4	19911	419	176	203	▶18,8					
		R	K19094.0	B4878	8	19094	420	204	200	▶17,8	Opt.	80	93251		

SB2305

DHS, DHTD	01/87→	F	FCV594	G6515	8	29747	460	140	121	32					FCR100A
-----------	--------	---	--------	-------	---	-------	-----	-----	-----	----	--	--	--	--	---------

SB2305

		F	K19150.0	B2354	4	19150	419	209	152	▶18,3	Opt.	80	93685		
					4	19151	419	216	152	▶18,8					
		R	19 911 18,80 60 6		4	19617	419	210	203	▶18,5		144	93685		
4	19911	419	176	203	▶18,8										
R	K19094.0	B4878	8	19094	420	204	200	▶17,8	Opt.	80	93251				

SB2705

	01/87→	F	FCV594	G6515	8	29747	460	140	121	32					FCR100A
--	--------	---	--------	-------	---	-------	-----	-----	-----	----	--	--	--	--	---------

SB2705

	01/87→	F	K19150.0	B2354	4	19150	419	209	152	▶18,3	Opt.	80	93685		
					4	19151	419	216	152	▶18,8					
		R	19 911 18,80 60 6		4	19617	419	210	203	▶18,5		144	93685		
4	19911	419	176	203	▶18,8										
R	K19094.0	B4878	8	19094	420	204	200	▶17,8	Opt.	80	93251				

SB3000

DKSB, DKS, DSKB	1984→1989	F	FCV594	G6515	8	29747	460	140	121	32					FCR100A							
	1989→1994															FCV1821B	G6945	4	29150	249	117,5	30
	1994→															R	FCV1821B	G6945	4	29150	249	117,5

SB3000

	1984→1987	F	K19150.0	B2354	4	19150	419	209	152	▶18,3	Opt.	80	93685		
					4	19151	419	216	152	▶18,8					
		R	19 911 18,80 60 6		4	19617	419	210	203	▶18,5		144	93685		
					4	19911	419	176	203	▶18,8					
		R	K19256.0	B2369	4	19256	419	208	178	▶18,3	Opt.	112	93685		
					4	19260	419	216	178	▶18,8					
R	K19890.0	B2897	4	19891	420	179	200	▶19,1		128	93685				
			4	19890	420	177	200	▶18,5							

DKSB, DKS, DSKB	1989→1994	R2	K19024.0		4	19024	419	209	152	▶20,6		80	93686		
-----------------	-----------	----	----------	--	---	-------	-----	-----	-----	-------	--	----	-------	--	--

DKV	1987→	F	K19150.0	B2354	4	19150	419	209	152	▶18,3	Opt.	80	93685		
					4	19151	419	216	152	▶18,8					

		R	19 911 18,80 60 6		4	19617	419	210	203	▶18,5		144	93685		
					4	19911	419	176	203	▶18,8					

		R	K19094.0	B4878	8	19094	420	204	200	▶17,8	Opt.	80	93251		
--	--	---	----------	-------	---	-------	-----	-----	-----	-------	------	----	-------	--	--

SB4000

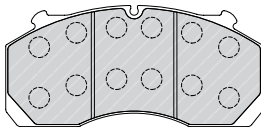
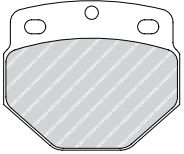
	1998→	F	FCV1821B	G6945	4	29150	249	117,5	30					
		R	FCV1821B	G6945	4	29150	249	117,5	30					

SBR3000

	1986→	F	FCV594	G6515	8	29747	460	140	121	32					FCR100A
--	-------	---	--------	-------	---	-------	-----	-----	-----	----	--	--	--	--	---------

FCV594/G6515
3475 Knorr K85

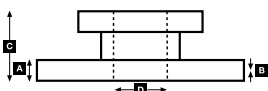
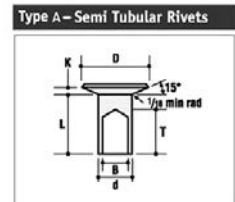
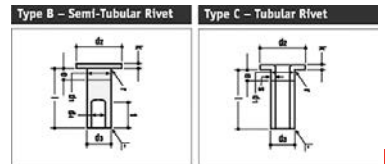
FCV1821B/G6945
4567 Meritor DX225



				A	B	C	D		Kg		ABS
FCR100A		460	48.0	40.0	119	170	10xM16		34.0		



Rivet Ref	Head Size	Shank Ø x Shank Length	Drawing type	Head Shape	T = tubular S = semi-tubular	Material	Material Description
93251	15.5	08x15	Type B	Flat	S	STEEL	1 x FM RIVETS BAG INCLUDES 100 PCS
93685	12	L10	Type A	Conical	S	STEEL	1 x FM RIVETS BAG INCLUDES 100 PCS
93686	12	L11	Type A	Conical	S	STEEL	1 x FM RIVETS BAG INCLUDES 100 PCS





WVA



!

**...DAF****SBR3000**

	F	K19150.0	B2354	4	19150	419	209	152	▶18,3	Opt.	80	93685					
				4	19151	419	216	152	▶18,8								
				8	19094	420	204	200	17,8						Opt.	80	93251
				4	19150	419	209	152	▶18,3						Opt.	80	93685
	R	K19914.0			4	19914	420	179	240	19,1/13,4	Opt.	128					
					4	19915	420	177	240	19,7/17,4							
	1989→	F	K19024.0			4	19024	419	209	152	▶20,6	Opt.	80	93686			
						4	19031	419	220	152	▶20,8						
R2	K19024.0				4	19024	419	209	152	▶20,6		80	93686				
					4	19031	419	220	152	▶20,8							

Swift

	01/87→	F	FCV376	G0857	4	29017	315	191	89	23					FCR101A
--	--------	---	--------	-------	---	-------	-----	-----	----	----	--	--	--	--	---------

Swift

	01/87→	R	K17900.0	J1361	2	17900	325	301	147	12,1		44	93057		
					2	17901	325	251	147	12,1			93057		

TB163

All	1961→	F	K17263.0*			4	17263	419	209	127	▶18,3	*use 17 263 18,30 60 6	80	93685			
						4	17264	419	216	127	▶18,8						
		R	K19256.0	B2369			4	19256	419	208	178	▶18,3		112	93685		
							4	19260	419	216	178	▶18,8					

TB2100

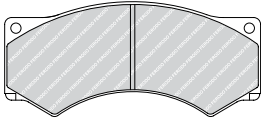
All	1984→1989	F	K19150.0	B2354			4	19150	419	209	152	▶18,3		80	93685		
							4	19151	419	216	152	▶18,8					
		R	K19618.0*				4	19618	419	219	203	▶18,5	*use 19 617 18,50 60 6	160	93686		
							4	19617	419	210	203	▶18,5					
		R	K19256.0	B2369			4	19256	419	208	178	▶18,3	Opt.	112	93685		
							4	19260	419	216	178	▶18,8					
All	1989→	F	17 012 21,55 60 6				4	17013	419	209	127	▶21,55		80	93686		
							4	17012	419	220	127	▶21,55					
		R	K19024.0				4	19024	419	209	152	▶20,6	Opt.	80	93686		
							4	19031	419	220	152	▶20,8					
		R	K19024.0				4	19024	419	209	152	▶20,6		80	93686		
							4	19031	419	220	152	▶20,8					
		R	17 012 21,55 60 6				4	17013	419	209	127	▶21,55	Opt.	80	93686		
							4	17012	419	220	127	▶21,55					
		R	K19063.0	B2713			4	19063	420	177	200	▶20,6	Opt.	128	93685		
							4	19064	420	176	200	▶20,8					

DEN OUDSEN**Almere Bus**

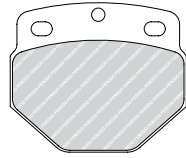
Citybus	1998→	F	FCV1821B	G6945	4	29150		249	117,5	30						
---------	-------	---	----------	-------	---	-------	--	-----	-------	----	--	--	--	--	--	--



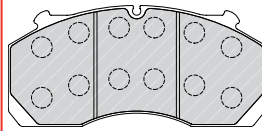
FCV376/G0857
3422 Wabco 456 F-0



FCV594/G6515
3475 Knorr K85



FCV1821B/G6945
4567 Meritor DX225



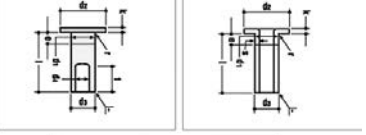
FCR100A
FCR101A

								Kg		ABS	
FCR100A			460	48.0	40.0	119	170	10xM16	34.0		
FCR101A			315	26.0	24.0	122	119	10xM12	13.1		

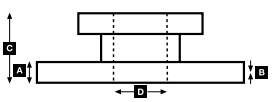
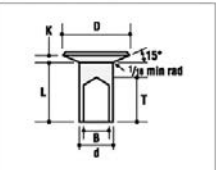


Rivet Ref	Head Size	Shank Ø x Shank Length	Drawing type	Head Shape	T = tubular S = semi-tubular	Material	Material Description
93057	15.5	08x12	Type C	Flat	T (stepped)	STEEL	1 x FM RIVETS BAG INCLUDES 100 PCS
93251	15.5	08x15	Type B	Flat	S	STEEL	1 x FM RIVETS BAG INCLUDES 100 PCS
93685	12	L10	Type A	Conical	S	STEEL	1 x FM RIVETS BAG INCLUDES 100 PCS
93686	12	L11	Type A	Conical	S	STEEL	1 x FM RIVETS BAG INCLUDES 100 PCS

Type B - Semi-Tubular Rivet Type C - Tubular Rivet



Type A - Semi Tubular Rivets





FERODO Abex

DENNIS

Arrow

	1997→	F	FCV1813B	G6942	4	29090	438	250	114	28			FAI116	FCR192A
--	-------	---	----------	-------	---	-------	-----	-----	-----	----	--	--	--------	---------

Arrow

	1996→	R	K19745.0		8	19745	394	157	203	18,5/11,5		96		
--	-------	---	----------	--	---	-------	-----	-----	-----	-----------	--	----	--	--

Dart

MKI	1989→1992	F	K19918.0	J1356	4	19225	360	318	170	14,0		72	93059	
		R	K19918.0	J1356	4	19225	360	318	170	14,0		72	93059	
MKII, MKIII SLF	1992→	F	K19503.0	J1675	4	19503	360	316	170	16,0		72	93058	
	1996→	R	K19503.0	J1675	4	19503	360	316	170	16,0		72	93058	

Domino

All	1985→	R	K19922.0*		8	19922	394	187	203	▶17,4	*use 19 922 17,40 60 8	96	93685	
-----	-------	---	-----------	--	---	-------	-----	-----	-----	-------	------------------------	----	-------	--

Enviro

R300, R345, R420	01/02→	F	FCV1963	G6976	4	29159		211	93	30	FAC166 (SPRINGS)/FAC170(FORKS)		FAI168	
		R	FCV1963	G6976	4	29159	375	211	93	30	FAC166 (SPRINGS)/FAC170(FORKS)		FAI168	

Javelin

		R	K19068.0	B2756	8	19068	410	176	225	▶18,3	Opt.	96/104	93683/93685	
--	--	---	----------	-------	---	-------	-----	-----	-----	-------	------	--------	-------------	--

Javelin Bus

MKI, MKII	1987→	R	K19922.0*		8	19922	394	187	203	▶17,4	*use 19 922 17,40 60 8	96	93685	
-----------	-------	---	-----------	--	---	-------	-----	-----	-----	-------	------------------------	----	-------	--

Javelin Coach

MKII (22, 5") Meritor D2 MKIII (10/11/12m coach) (22, 5") Meritor D LISA	→1990	F	FCV769	G6500	4	29043	440	204	97	24			FAI109/FAI111	FCR285A
	01/91→	F	FCV1813B	G6942	4	29090		250	114	28			FAI116	

Javelin Coach

MKI	1987→	R	K19922.0*		8	19922	394	187	203	▶17,4	*use 19 922 17,40 60 8	96	93685	
MKII (22, 5") Meritor D2		R	K19071.0	B2755	8	19071	410	176	200	▶18,3	Opt.	96/104	93683/93685	

Javelin MKIII

		R	K19068.0	B2756	8	19068	410	176	225	▶18,3	Opt.	96/104	93683/93685	
--	--	---	----------	-------	---	-------	-----	-----	-----	-------	------	--------	-------------	--

Lance

SLF (22, 5") Meritor D3	01/95→	F	FCV1579BFE	G6911FE	4	29210		250	118	28				
		F	FCV1584B	G6928	4	29053		250	118	30	over size			

Lancet

single decker	1982→1987	R	K19922.0*		8	19922	394	187	203	▶17,4	*use 19 922 17,40 60 8	96	93685	
---------------	-----------	---	-----------	--	---	-------	-----	-----	-----	-------	------------------------	----	-------	--

R Series

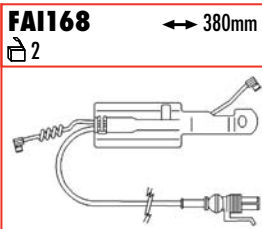
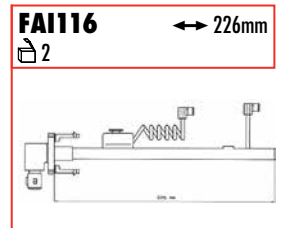
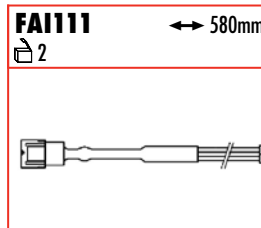
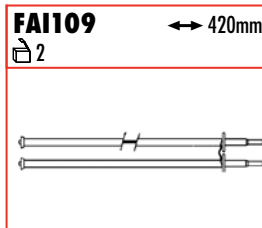
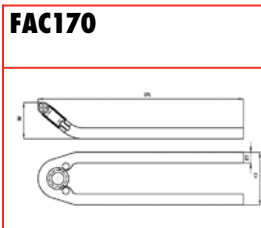
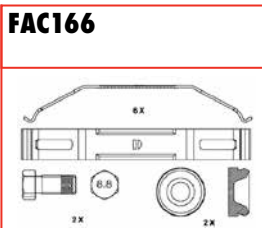
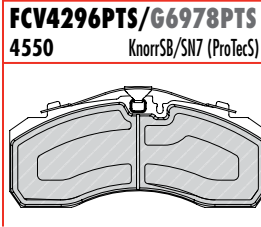
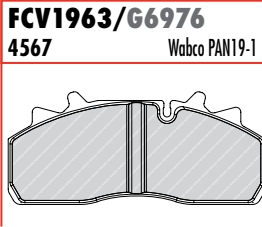
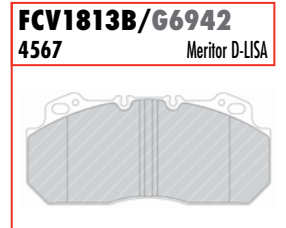
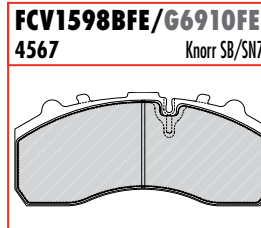
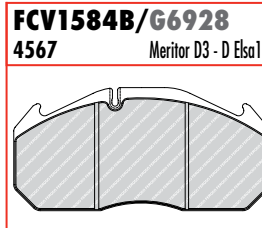
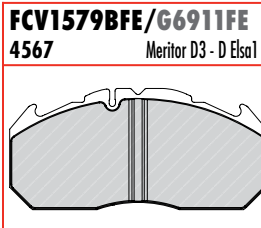
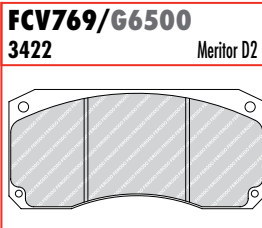
(22, 5") Knorr SB7	01/01→	F	FCV4296PTS	G6978PTS	4	29253		248	109,5	30				
		R	FCV4296PTS	G6978PTS	4	29253	430	248	109,5	30				FCR288A

Trident

		R	K19847.0	B2169	2	19847	410	192	220	▶17,55		96	93067	
					2	19699	410	192	220	▶17,55			93067	
					4	19848	410	192	220	▶17,45			93067	

Trident II

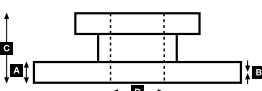
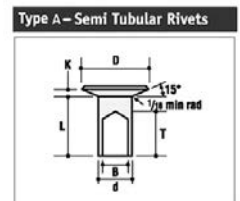
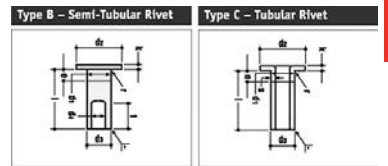
(22, 5") Knorr SB7	01/01→	F	FCV1598BFE	G6910FE	4	29179		248	109	30				
		R	FCV1598BFE	G6910FE	4	29179	430	248	109	30				FCR288A



			A	B	C	D		Kg		ABS	
FCR192A			438	45.0	38.0	127	195	10xM16	35.0		
FCR285A			440	45.0	38.0	135	190	10 x M16	35.0		
FCR288A			430	45.0	37.0	131	200	10xM16	34.5		



Rivet Ref	Head Size	Shank Ø x Shank Length	Drawing type	Head Shape	T = tubular S = semi-tubular	Material	Material Description
93058	15.5	08x15	Type C	Flat	T (stepped)	STEEL	1 x FM RIVETS BAG INCLUDES 100 PCS
93059	15.5	08x18	Type C	Flat	T (stepped)	STEEL	1 x FM RIVETS BAG INCLUDES 100 PCS
93067	18	10x18	Type C	Flat	T	STEEL	1 x FM RIVETS BAG INCLUDES 100 PCS
93683	12	L8	Type A	Conical	S	STEEL	1 x FM RIVETS BAG INCLUDES 100 PCS
93685	12	L10	Type A	Conical	S	STEEL	1 x FM RIVETS BAG INCLUDES 100 PCS





WVA



!



ERNST AUWÄRTER

Clubstar

Wheel = 19,5" Air Brake MAN 11.220 HOCL Chassis. Knorr SB6 Wheel = 19,5" Air Brake MB Atego. Knorr SB6	01/98→	F	FCV1275BFE	G6746FE	4	29197	377	211	93	30			FA108	FCR189A
		R	FCV1275BFE	G6746FE	4	29197	377	211	93	30			FA108	FCR190A

Economy

Wheel = 17,5" Hydraulic Brakes MB 815Vario. Meritor 2x60	01/98→	F	FVR501		4	29835	324	175	85	22	FAC174		FA103	FCR119A
		R	FVR501		4	29835	324	175	85	22	FAC174		FA103	FCR119A

Eurostar

Wheel = 22,5" Air Brake MB O 404 Chassis. Meritor D3	01/92→	F	FCV1579BFE	G6911FE	4	29210	438	250	118	28	over size		FA107	FCR120A
			FCV1584B	G6928	4	29053	250	118	30					
		R	FCV1579BFE	G6911FE	4	29210	438	250	118	28	over size			
			FCV1584B	G6928	4	29053	250	118	30					

Teamstar

Wheel = 17,5" Hydraulic Brakes MB 815 Vario. Meritor 2x60	01/98→	F	FVR501		4	29835	324	175	85	22	FAC174		FA103	FCR119A
		R	FVR501		4	29835	324	175	85	22	FAC174		FA103	FCR119A

FORD

R Series

R1114, R1115	1977→1982	F	K19072.0	J2518	4	19072	394	360	152	12,7		48	93684	
		R	K19072.0	J2518	4	19072	394	360	152	12,7		48	93684	

HEULIEZ → SEE IRISBUS

IKARUS

All

200	1976→1983	F	17 746 18,00 60 8		8	17746	420	184	140	18,0		48	93059	
		R	19 567 18,00 00 8		8	19567	420	184	180	18	Trailing axle	72	93059	
260	1976→1983	F	17 746 18,00 60 8		8	17746	420	184	140	18,0			48	93059
		R	19 567 18,00 00 8		8	19567	420	184	180	18	Trailing axle	72	93059	
			17 746 18,00 60 8		8	17746	420	184	140	18,0		48	93059	
280	1984→	F	K19896.0	B2489	8	19896	419	196	178	18,0		112	93683	
		R	K19896.0	B2489	8	19896	419	196	178	18,0	Trailing axle	112	93683	
			K19896.0	B2489	8	19896	419	196	178	18,0		112	93683	
288	1976→1983	F	17 746 18,00 60 8		8	17746	420	184	140	18,0		48	93059	
		R	19 567 18,00 00 8		8	19567	420	184	180	18	Trailing axle	72	93059	
			17 746 18,00 60 8		8	17746	420	184	140	18,0		48	93059	
556-180		F	17 746 18,00 60 8		8	17746	420	184	140	18,0		48	93059	
		R	19 567 18,00 00 8		8	19567	420	184	180	18		72	93059	

Articulated City Bus

435.18E, 435.18F		F	FCV1598BFE	G6910FE	4	29179		248	109	30				
		R	FCV1598BFE	G6910FE	4	29179		248	109	30				
			FCV1598BFE	G6910FE	4	29179		248	109	30	Auxiliary Axle			

Articulated City Bus

435.18E, 435.18F		R	K19722.0		4	19722	420	195	180	▶21,4		128	93685	
					4	19727	420	195	180	▶20,8			93685	
		R2	K19722.0		4	19722	420	195	180	▶21,4		128	93685	
					4	19727	420	195	180	▶20,8			93685	

City Bus

415.3, 415.30A		F	FCV1598BFE	G6910FE	4	29179		248	109	30				
----------------	--	---	-------------------	----------------	---	-------	--	-----	-----	----	--	--	--	--

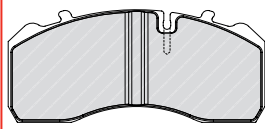
City Bus

415		F	K19722.0		4	19722	420	195	180	▶21,4		128	93685	
					4	19727	420	195	180	▶20,8			93685	
		R	K19722.0		4	19722	420	195	180	▶21,4		128	93685	
					4	19727	420	195	180	▶20,8			93685	

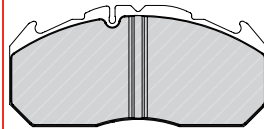


ERNST AUWÄRTER - IKARUS

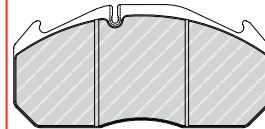
FCV1275BFE/G6746FE
4550 Knorr SB/SN6



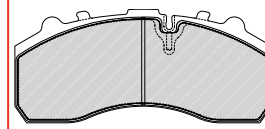
FCV1579BFE/G6911FE
4567 Meritor D3 - D Elsa1



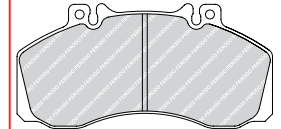
FCV1584B/G6928
4567 Meritor D3 - D Elsa1



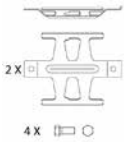
FCV1598BFE/G6910FE
4567 Knorr SB/SN7



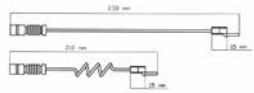
FVR501
Meritor



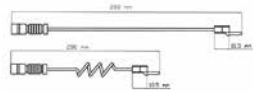
FAC174



FAI103 ↔ 238mm
2+2



FAI107 ↔ 280mm
2+2



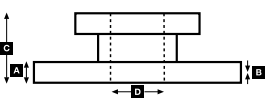
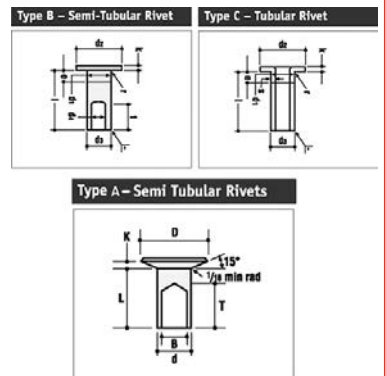
FAI108 ↔ 335mm
2



				A	B	C	D		Kg		ABS	
FCR119A				324	30.0	26.0	91	118	6xM12	11.0		
FCR120A				438	45.0	41.0	135	195	10xM14	33.5		
FCR189A				377	45.0	37.0	134	105.7	14x14,5	24.0		
FCR190A				377	45.0	37.0	138	176	8xM14	26.4		



Rivet Ref	Head Size	Shank Ø x Shank Length	Drawing type	Head Shape	T = tubular S = semi-tubular	Material	Material Description
93059	15.5	08x18	Type C	Flat	T (stepped)	STEEL	1 x FM RIVETS BAG INCLUDES 100 PCS
93683	12	L8	Type A	Conical	S	STEEL	1 x FM RIVETS BAG INCLUDES 100 PCS
93684	12	L9	Type A	Conical	S	STEEL	1 x FM RIVETS BAG INCLUDES 100 PCS
93685	12	L10	Type A	Conical	S	STEEL	1 x FM RIVETS BAG INCLUDES 100 PCS





FERODO

Abex

WVA



!

**INBUS****F140 (Filobus)**

		F	FCV983	G3004A	8	29018	425	162	111	28	2 pads with 14mm holes option			FCR138A
			FCV983	G3002	4	29016		162	111	28				

F140 (Filobus)

		R	K19558.0		4	19558	410	210	180	▶16,0		64	93067	
					4	19559	410	207	180	▶16,0			93067	

U210 - S210 - 1330

		F	FCV983	G3004A	8	29018	425	162	111	28	2 pads with 14mm holes option			FCR138A
			FCV983	G3002	4	29016		162	111	28				

U210 - S210 - 1330

		R	K19558.0		4	19558	410	210	180	▶16,0		64	93067	
					4	19559	410	207	180	▶16,0			93067	

IRISBUS**Agora**

Agora	01/95→08/98	F	FCV1579BFE	G6911FE	4	29210	438	250	118	28			FAI101→12/96	FCR134A
			FCV1584B	G6928	4	29053		250	118	30	over size		FAI17 01/97→	
	09/98→2000	F	FCV1813B	G6942	4	29090	438	250	114	28			FAI116	FCR134A
Agora Line	2001→	F	FCV1656BFE	G6922FE	4	29156	438	250	118	30			FAI163	FCR134A
		R	FCV1656BFE	G6922FE	4	29156	434	250	118	30			FAI163	

Agora

Agora	1995→2000	R	K19187.0	B2182	8	19187	414	187	220	18,5		64	93059	
-------	-----------	---	-----------------	--------------	---	-------	-----	-----	-----	------	--	----	-------	--

Ares

Engine: Iveco Cursor 8 F2BE0682D Euro3	01/02→	F	FCV1404BFE	G6920FE	4	29156	434	250	118	30			FAI163	
		R	FCV1404BFE	G6920FE	4	29156		250	118	30	middle axle		FAI163	
			FCV1404BFE	G6920FE	4	29156	434	250	118	30			FAI163	

Arway

Intercity 12m, 18m	2006→	F	FCV1404BFE	G6920FE	4	29156	434	250	118	30			FAI163	
		R	FCV1404BFE	G6920FE	4	29156		250	118	30			FAI163	
15m		F	FCV1813B	G6942	4	29090	434	250	114	28				
			FCV1404BFE	G6920FE	4	29156		250	118	30				
		R	FCV1404BFE	G6920FE	4	29156		250	118	30				

Axer

12m, 12,8m Engine: Iveco Cursor 8 Euro3 2050228	01/02→	F	FCV1404BFE	G6920FE	4	29156	434	250	118	30			FAI163	
		R	FCV1404BFE	G6920FE	4	29156		250	118	30			FAI163	

Axer

12m, 12,8m Engine: Iveco Cursor 8 Euro3 2050228	01/02→	R	K19071.0	B2755	8	19071	410	176	200	▶18,3	Opt.	96/104	93683/93685	
---	--------	---	-----------------	--------------	---	-------	-----	-----	-----	-------	------	--------	-------------	--

Citelis

Citybus 12m, 18m	2005→	F	FCV1813B	G6942	4	29090	434	250	114	28			FAI116	
			FCV1656BFE	G6922FE	4	29156	434	250	118	30	Option		FAI179	
		R	FCV1579BFE	G6911FE	4	29210	434	250	118	28			FAI165	
			FCV1656BFE	G6922FE	4	29156	434	250	118	30	Option		FAI179	

Citybus

CITYBUS Engine: RVI 06.20.45 A41	01/98→12/01	F	FCV1813B	G6942	4	29090	438	250	114	28			FAI116	FCR134A
CITYBUS Engine: Iveco Cursor 8 F2BE 0682D Euro3	01/02→	F	FCV1813B	G6942	4	29090	438	250	114	28			FAI116	FCR134A
		R	FCV1579BFE	G6911FE	4	29210	434	250	118	28			FAI165	
			FCV1584B	G6928	4	29053		250	118	30	over size			

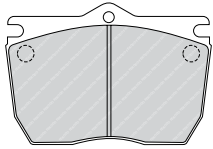
Crealis

18m	2009→	F	FCV1656BFE	G6922FE	4	29156	434	250	118	30			FAI163	
		R	FCV1656BFE	G6922FE	4	29156	434	250	118	30			FAI163	

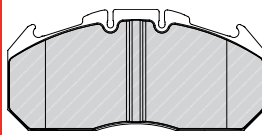
Crossway

Intercity coach	2006→	F	FCV1404BFE	G6920FE	4	29156	434	250	118	30				
		R	FCV1404BFE	G6920FE	4	29156	434	250	118	30				

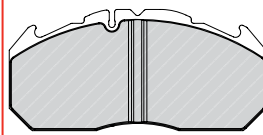
FCV983/G3004A
3475 Wabco 485 F-Ö



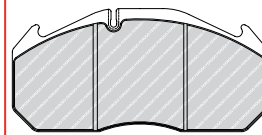
FCV1404BFE/G6920FE
4568 Meritor D-ELSA2



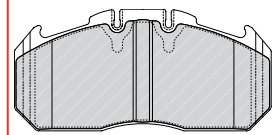
FCV1579BFE/G6911FE
4567 Meritor D3 - D Elsa1



FCV1584B/G6928
4567 Meritor D3 - D Elsa1



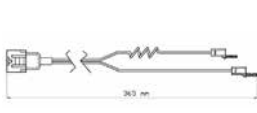
FCV1656BFE/G6922FE
4567 Meritor D-ELSA2



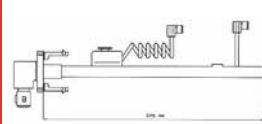
FCV1813B/G6942
4567 Meritor D-LISA



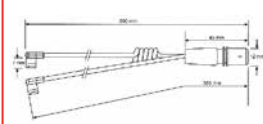
FAI101 ↔ 365mm
📦 2



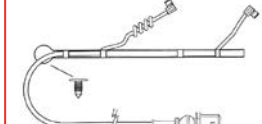
FAI116 ↔ 226mm
📦 2



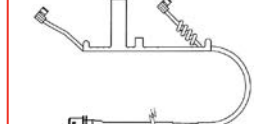
FAI117 ↔ 400mm
📦 2



FAI163 ↔ 355mm
📦 2



FAI165 ↔ 400mm
📦 2



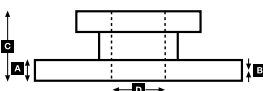
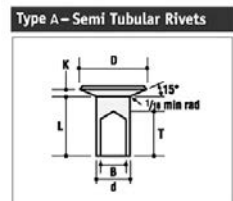
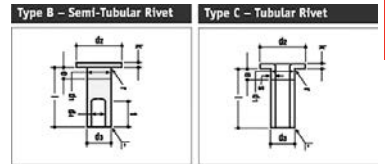
FAI179 ↔ 390mm
📦 2



			A	B	C	D		Kg		ABS	
FCR134A			438	45.0	35.0	96.4	131	10x17,1	2xM14	31.3	
FCR138A			425	45.0	38.0	159.5	215	10xM16		36.8	



Rivet Ref	Head Size	Shank Ø x Shank Length	Drawing type	Head Shape	T = tubular S = semi-tubular	Material	Material Description
93059	15.5	08x18	Type C	Flat	T (stepped)	STEEL	1 x FM RIVETS BAG INCLUDES 100 PCS
93067	18	10x18	Type C	Flat	T	STEEL	1 x FM RIVETS BAG INCLUDES 100 PCS
93683	12	L8	Type A	Conical	S	STEEL	1 x FM RIVETS BAG INCLUDES 100 PCS
93685	12	L10	Type A	Conical	S	STEEL	1 x FM RIVETS BAG INCLUDES 100 PCS





WVA



!

**...IRISBUS****E7L, M, N**

	1969→	F	17 747 12,50 60 3	J1312	2	17748	414	284	125	12,5		96	93049		
					2	17747	414	345	125	12,5			96		
	R	K19049.0	J1296	2	19049	414	347	150	12,5	Opt.		96	93049		
				2	19199	414	286	150	12,5						

FR1 (5.4M)

	→10/93	R	K19935.0	B2180	8	19935	414	187	175	18,5		64	93059		
	11/93→	R	K19187.0	B2182	8	19187	414	187	220	18,5		64	93059		

FR1 (5.4M, 5.6M, 6.2M)

		F	FCV1940	G6954	4	29044	400	236	95	20					FCR129A
--	--	---	---------	-------	---	-------	-----	-----	----	----	--	--	--	--	---------

FR1 (5.6M)

	05/84→	R	K19935.0	B2180	8	19935	414	187	175	18,5		64	93059		
--	--------	---	----------	-------	---	-------	-----	-----	-----	------	--	----	-------	--	--

FR1 (6.2M)

	→11/92	R	K19935.0	B2180	8	19935	414	187	175	18,5		64	93059		
	12/92→	R	K19187.0	B2182	8	19187	414	187	220	18,5		64	93059		

Heuliez GX44 (Mercedes ch.)

All	F	K19579.0	B2093	4	19706	410	173	163	▶18,0		72	93060	FAI202		
				4	19579	410	214	163	▶18,0			93060	FAI202		
	R	K19581.0	B2094	4	19707	410	173	223	▶18,0		72	93060	FAI202		
				4	19581	410	214	223	▶18,0			93060	FAI202		
All	F	K19049.0	J1296	2	19049	414	347	150	12,5		96	93049			
				2	19199	414	286	150	12,5			93049			
		R	K19657.0	J1325	4	19463	414	374	175	13,5		72	93059		

Heuliez GX57 (Renault ch.)

All	F	K19049.0	J1296	2	19049	414	347	150	12,5		96	93049			
				2	19199	414	286	150	12,5			93049			
All	R	K19657.0	J1325	4	19463	414	374	175	13,5		72	93059			
				4	19560	414	197	152	▶19,0			*use 19 560 19,00 00 6			88
	F	K19562.0	B2083	4	19562	394	190	203	▶19,0	Opt.		84	93685		
				4	19563	394	146	203	▶19,0				93685		
	R	K19562.0	B2083	4	19562	394	190	203	▶19,0			84	93685		
				4	19563	394	146	203	▶19,0				93685		
R	K19799.0	B2095	4	19800	394	190	254	▶19,0	Opt.		84	93685			
			4	19799	394	146	254	▶19,0				93685			

Heuliez GX77 (Daf ch.)

All	F	K19150.0	B2354	4	19150	419	209	152	▶18,3		80	93685		
				4	19151	419	216	152	▶18,8			93685		
	R	K19256.0	B2369	4	19256	419	208	178	▶18,3		112	93685		
				4	19260	419	216	178	▶18,8			93685		
All	F	K19560.*		4	19560	414	197	152	▶19,0	*use 19 560 19,00 00 6	88	93685		
				4	19561	414	159	152	▶19,0			93685		
	R	K19385.0	B2739	6	19384	381	188	178	▶18,15		96	93684		
				2	19385	381	188	178	▶18,15			93684		

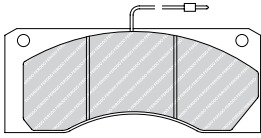
Heuliez GX87 (Renault ch.)

All	F	K19049.0	J1296	2	19049	414	347	150	12,5		96	93049		
				2	19199	414	286	150	12,5			93049		
	R	K19657.0	J1325	4	19463	414	374	175	13,5		72	93059		

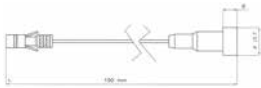
Heuliez GX87 Articulated (Renault ch.)

	F	K19562.0	B2083	4	19562	394	190	203	▶19,0		84	93685		
				4	19563	394	146	203	▶19,0			93685		
	R1	K19799.0	B2095	4	19800	394	190	254	▶19,0		84	93685		
				4	19799	394	146	254	▶19,0			93685		
	R2	B2177932	B2177	4	17665	413	159	127	▶19,0		72	93687		
				4	17664	413	197	127	▶19,0			93687		

FCV1940/G6954
4550 S.E.E. 2x67



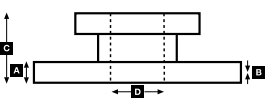
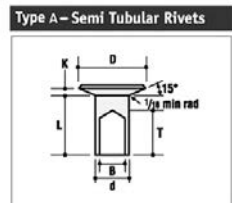
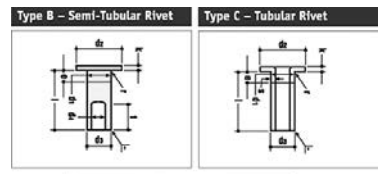
FAI202 ↔ 195mm
4



FCR129A				A	B	C	D		Kg		ABS
	400	42.3	37.0	90	175	12x12.5			23.7		



Rivet Ref	Head Size	Shank Ø x Shank Length	Drawing type	Head Shape	T = tubular S = semi-tubular	Material	Material Description
93049	11.5	06x15	Type C	Flat	T	STEEL	1 x FM RIVETS BAG INCLUDES 100 PCS
93059	15.5	08x18	Type C	Flat	T (stepped)	STEEL	1 x FM RIVETS BAG INCLUDES 100 PCS
93060	15.5	08x20	Type C	Flat	T (stepped)	STEEL	1 x FM RIVETS BAG INCLUDES 100 PCS
93684	12	L9	Type A	Conical	S	STEEL	1 x FM RIVETS BAG INCLUDES 100 PCS
93685	12	L10	Type A	Conical	S	STEEL	1 x FM RIVETS BAG INCLUDES 100 PCS
93687	12	L12	Type A	Conical	S	STEEL	1 x FM RIVETS BAG INCLUDES 100 PCS





WVA



!

**...IRISBUS****Heuliez GX107 (Renault ch.)**

All		F	K19049.0	J1296	2	19049	414	347	150	12,5						96	93049			
					2	19199	414	286	150	12,5								93049		
		R	K19657.0	J1325	4	19463	414	374	175	13,5							72	93059		

Heuliez GX117 (Renault ch.)

All	→2000	F	K19935.0	B2180	8	19935	414	187	175	18,5							64	93059		
-----	-------	---	-----------------	--------------	---	-------	-----	-----	-----	------	--	--	--	--	--	--	-----------	-------	--	--

Heuliez GX127

Meritor D-Lisa	2006→	F	FCV1813B	G6942	4	29090	438	250	114	28										
		R	FCV1813B	G6942	4	29090	438	250	114	28										

Heuliez GX127 L

Meritor D-Lisa	2006→	F	FCV1813B	G6942	4	29090	438	250	114	28										
		R	FCV1813B	G6942	4	29090	438	250	114	28										
Meritor D-Elsa2				FCV1653BFE	G6921FE	4	29156	438	250	118	30									

Heuliez GX187 Articulated (Renault ch.)

		F	K19049.0	J1296	2	19049	414	347	150	12,5							96	93049			
					2	19199	414	286	150	12,5									93049		
		R1	K19657.0	J1325	4	19463	414	374	175	13,5								72	93059		
		R2	K19657.0	J1325	4	19463	414	374	175	13,5								72	93059		

Heuliez GX217

Wheel = 22,5" Air Brake (Ch. Volvo) Meritor D-Lisa		F	FCV1813B	G6942	4	29090	438	250	114	28									FAI16	FCR134A
--	--	---	-----------------	--------------	---	-------	-----	-----	-----	----	--	--	--	--	--	--	--	--	-------	----------------

Heuliez GX217

Wheel = 22,5" Air Brake (Ch. Volvo) Meritor D-Lisa		R	K19068.0	B2756	8	19068	410	176	225	▶18,3							96/104	93683/93685		
--	--	---	-----------------	--------------	---	-------	-----	-----	-----	-------	--	--	--	--	--	--	---------------	-------------	--	--

Heuliez GX317

Wheel = 22,5" Air Brake (Ch. Renault) Meritor D3	→1998	F	FCV1579BFE	G6911FE	4	29210	438	250	118	28									FAI107	FCR134A	
			FCV1584B	G6928	4	29053		250	118	30											over size
Wheel = 22,5" Air Brake (Ch. Renault) Meritor D-Lisa	1998→	F	FCV1813B	G6942	4	29090	438	250	114	28									FAI116	FCR134A	

Heuliez GX317

(Renault ch.)		R	K19187.0	B2182	8	19187	414	187	220	18,5									64	93059
---------------	--	---	-----------------	--------------	---	-------	-----	-----	-----	------	--	--	--	--	--	--	--	--	-----------	-------

Heuliez GX417

Wheel = 22,5" Air Brake (Ch. Volvo) Meritor D-Lisa		F	FCV1813B	G6942	4	29090	438	250	114	28									FAI16	FCR134A
--	--	---	-----------------	--------------	---	-------	-----	-----	-----	----	--	--	--	--	--	--	--	--	-------	----------------

Iliade

Iliade	01/97→05/00	F	FCV1585BFE	G6898FE	4	29210	438	250	118	28									FAI117	FCR134A
			FCV1653BFE	G6921FE	4	29156	438	250	118	30									FAI163	FCR134A
		R	FCV1653BFE	G6921FE	4	29156		250	118	30									FAI163	

Iliade + TE

Iliade	1997→	R	K19187.0	B2182	8	19187	414	187	220	18,5									64	93059
--------	-------	---	-----------------	--------------	---	-------	-----	-----	-----	------	--	--	--	--	--	--	--	--	-----------	-------

Iveco 370

370.10.20	1978→	F	K17885.0	J1535	8	17885	420	211	135	12,5									64	93060
		R	K17885.0	J1535	8	17885	420	211	135	12,5										64

370.10.25 / 370.10.35 / 370.11.25 / 370.12.35

	1979→1984	F	K19823.0		6	19786	410	202	200	▶18,9									96	93068	
					2	19823	410	202	200	▶18,9											93068
		R	K19823.0		6	19786	410	202	200	▶18,9										96	93068
					2	19823	410	202	200	▶18,9											93068

370.12.25 , 370.2

	1982→1984	F	K19823.0		6	19786	410	202	200	▶18,9									96	93068	
					2	19823	410	202	200	▶18,9											93068
		R	K19823.0		6	19786	410	202	200	▶18,9										96	93068
					2	19823	410	202	200	▶18,9											93068

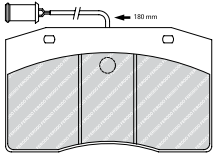
Iveco 370

370.12.24, 370.12.25, 370.12.30, 370.12.35	1984→	F	FCV801	G6397	8	29075	417	180	106	20	K49.8556.9									FCR109A
--	-------	---	---------------	--------------	---	-------	-----	-----	-----	----	------------	--	--	--	--	--	--	--	--	----------------

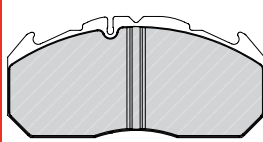
Iveco 370

370.12.24, 370.12.25, 370.12.30, 370.12.35	1984→	R	K19824.0	B2009	6	19824	410	202	220	▶18,4									112	93067
					2	19838	410	202	220	▶18,4										

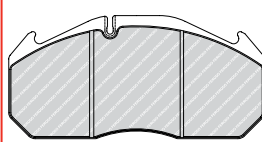
FCV801/G6397
3450 Brembo Bi-Disc



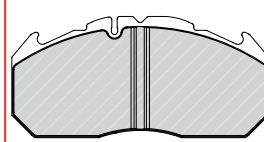
FCV1579BFE/G6911FE
4567 Meritor D3 - D Elsa1



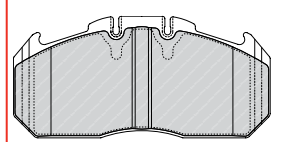
FCV1584B/G6928
4567 Meritor D3 - D Elsa1



FCV1585BFE/G6898FE
4572 Meritor D3 - D Elsa1



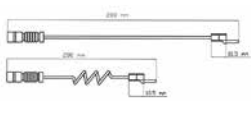
FCV1653BFE/G6921FE
4572 Meritor D-ELSA2



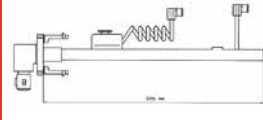
FCV1813B/G6942
4567 Meritor D-LISA



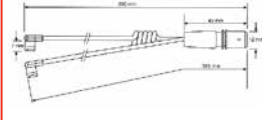
FAI107 ↔ 280mm
2+2



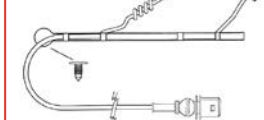
FAI116 ↔ 226mm
2



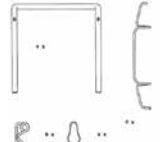
FAI117 ↔ 400mm
2



FAI163 ↔ 355mm
2



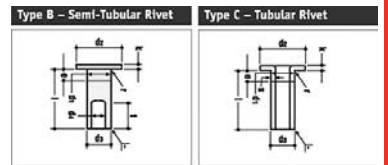
K49.8556.9



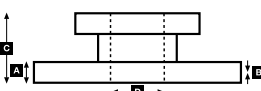
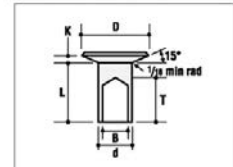
			A	B	C	D		Kg		ABS
FCR109A			417	30.0	27.0	80	157	10	12.7	
FCR134A			438	45.0	35.0	96.4	131	10x17,1 2xM14	31.3	



Rivet Ref	Head Size	Shank Ø x Shank Length	Drawing type	Head Shape	T = tubular S = semi-tubular	Material	Material Description
93049	11.5	06x15	Type C	Flat	T	STEEL	1 x FM RIVETS BAG INCLUDES 100 PCS
93059	15.5	08x18	Type C	Flat	T (stepped)	STEEL	1 x FM RIVETS BAG INCLUDES 100 PCS
93060	15.5	08x20	Type C	Flat	T (stepped)	STEEL	1 x FM RIVETS BAG INCLUDES 100 PCS
93067	18	10x18	Type C	Flat	T	STEEL	1 x FM RIVETS BAG INCLUDES 100 PCS
93068	18	10x20	Type C	Flat	T	STEEL	1 x FM RIVETS BAG INCLUDES 100 PCS
93683	12	L8	Type A	Conical	S	STEEL	1 x FM RIVETS BAG INCLUDES 100 PCS
93685	12	L10	Type A	Conical	S	STEEL	1 x FM RIVETS BAG INCLUDES 100 PCS



Type A - Semi Tubular Rivets





WVA



!

**...IRISBUS****Iveco 380**

380.29-43, 490.18.29E2	1985→	F	FCV801	G6397	8	29075	417	180	106	20	180mm w.i. Length; K49.8556.9			FCR179A
------------------------	-------	---	---------------	--------------	---	-------	-----	-----	-----	----	-------------------------------	--	--	----------------

Iveco 380

380.29-43, 490.18.29E2	1985→	R	K19824.0	B2009	6	19824	410	202	220	▶18,4		112	93067	
					2	19838	410	202	220	▶18,4			93067	

Iveco 391 E- 393E - 397E

391E - 393E - 397 Euro rider	1992→	F	FCV801	G6397	8	29075	417	180	106	20	rigid axle; K49.8556.9			FCR109A
			FCV1914FE	G6953FE	4	29196	436	248	108	30	independent wheel suspension		FAI125	FCR173A
		R	FCV1914FE	G6953FE	4	29196	436	248	108	30	independent wheel suspension		FAI125	FCR173A

Iveco 391 E- 393E - 397E

391E - 393E - 397 Euro rider		R	K19263.0	B2677	2	19343	410	201	200	▶19,8	Simplex Brake	112	93060		
					6	19263	410	201	200	▶19,8			93060		
					2	19838	410	202	220	▶18,4	Duplex Brake	112	93067		
		R	K19824.0	B2009	6	19824	410	202	220	▶18,4	Duplex Brake	112	93067		
					2	19838	410	202	220	▶18,4			93067		

Iveco 399

399 MyWay		R	K19263.0	B2677	2	19343	410	201	200	▶19,8	Simplex Brake	112	93060		
					6	19263	410	201	200	▶19,8			93060		
					2	19838	410	202	220	▶18,4	Duplex Brake	112	93067		
		R	K19824.0	B2009	6	19824	410	202	220	▶18,4	Duplex Brake	112	93067		
					2	19838	410	202	220	▶18,4			93067		

Iveco 471

471-10.20/471-12.20	1984→1988	F	FCV983	G3002	4	29016	425	162	111	28				FCR135A
---------------------	-----------	---	---------------	--------------	---	-------	-----	-----	-----	----	--	--	--	----------------

Iveco 471

471-10.20/471-12.20	1984→1988	R	K19823.0		6	19786	410	202	200	▶18,9		96	93068	
					2	19823	410	202	200	▶18,9			93068	

Iveco 480/580

480.21 Turbocity, 580.21 Turbocity-S	1988→	F	FCV983	G3004A	8	29018	425	162	111	28				FCR136A
--------------------------------------	-------	---	---------------	---------------	---	-------	-----	-----	-----	----	--	--	--	----------------

Iveco 480/580

480.21 Turbocity, 580.21 Turbocity-S	1988→	R	K19823.0		6	19786	410	202	200	▶18,9		96	93068	
					2	19823	410	202	200	▶18,9			93068	

Iveco 490

490.12 Turbo/490.18 Turbo/490.22 Turbo-U	1992→	F	FCV983	G3004A	8	29018	425	162	111	28				FCR136A
--	-------	---	---------------	---------------	---	-------	-----	-----	-----	----	--	--	--	----------------

Iveco 490

490.18 Turbo/490.12 Turbo/490.22 Turbo-U	1992→	R	K19823.0		6	19786	410	202	200	▶18,9		96	93068	
					2	19823	410	202	200	▶18,9			93068	

Iveco 491/591

Iveco 491/591 Cityclass	1985→	F	FCV1614	G6929	8	29186	417	180	106	20	450mm w.i. Length; K49.8556.9			FCR179A
	1998→		FCV1821B	G6945	4	29150		249	117,5	30	22.5" wheel (DX225 brake)		FAI170	

Iveco 491/591

		R	K19743.2	B2185	4	19755	410	211	220	▶18,0		96	93067	FAI210
					4	19712	410	210	220	▶18,10			93067	

Iveco Euroclass

Euroclass	1993→	F	FCV801	G6397	8	29075	417	180	106	20	180mm w.i. Length; K49.8556.9			FCR179A
-----------	-------	---	---------------	--------------	---	-------	-----	-----	-----	----	-------------------------------	--	--	----------------

Iveco Euroclass

Euroclass	1993→	R	K19824.0	B2009	6	19824	410	202	220	▶18,4		112	93067	
					2	19838	410	202	220	▶18,4			93067	

Iveco Magirus

160 R81, 315.17 Turbo, 316.8.17 Turbo		F	FCV961	G6753	8	29688	315	110	99	25				FCR149A
---------------------------------------	--	---	---------------	--------------	---	-------	-----	-----	----	----	--	--	--	----------------



FCV801/G6397
3450 Brembo Bi-Disc

FCV961/G6753
3475 Knorr K65

FCV983/G3004A
3475 Wabco 485 F-Ö

FCV1614/G6929
3538 Brembo Bi-Disc

FCV1821B/G6945
4567 Meritor DX225

FCV1914FE/G6953FE
4550 Knorr SB7600

FCV1275BFE/G6746FE
4550 Knorr SB/SN6

FCV1598BFE/G6910FE
4567 Knorr SB/SN7

FCV1614/G6929
3538 Brembo Bi-Disc

FCV1653BFE/G6921FE
4572 Meritor D-ELSA2

FCV1813B/G6942
4567 Meritor D-LISA

FCV4296PTS/G6978PTS
4550 KnorrSB/SN7 (ProTecS)



FAI125 ↔ 285mm
2

FAI170 ↔ 200mm
2

FAI210 ↔ 1530mm
2

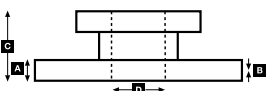
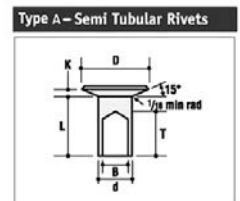
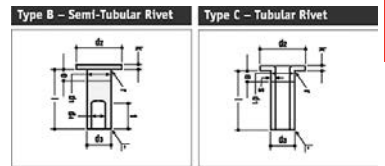
K49.8556.9



		A	B	C	D		Kg		ABS
FCR109A		417	30.0	27.0	80	157	10	12.7	
FCR135A		425	45.0	38.0	165.5	215	10xM16	37.2	
FCR136A		425	45.0	41.0	170.5	285	10	43.6	
FCR149A		315	35.0	32.0	153.5	240	6	17.1	
FCR173A		436	45.0	37.0	138.5	210	12xM16	37.7	
FCR179A		417	28.0	25.5	67	159	10	41.6	



Rivet Ref	Head Size	Shank Ø x Shank Length	Drawing type	Head Shape	T = tubular S = semi-tubular	Material	Material Description
93060	15.5	08x20	Type C	Flat	T (stepped)	STEEL	1 x FM RIVETS BAG INCLUDES 100 PCS
93067	18	10x18	Type C	Flat	T	STEEL	1 x FM RIVETS BAG INCLUDES 100 PCS
93068	18	10x20	Type C	Flat	T	STEEL	1 x FM RIVETS BAG INCLUDES 100 PCS





WVA



!

**...IRISBUS****Iveco Magirus**

Magirus-Bus R 106	04/80→	F	K19823.0		6	19786	410	202	200	▶18,9		96	93068	
		R	K19823.0		2	19823	410	202	200	▶18,9		96	93068	
Magirus-Reisebus M 2000 (R 119 I) 188kW /256PS	1978→	F	K19385.0	B2739	6	19384	381	188	178	▶18,15		96	93684	
		R	K19385.0	B2739	2	19385	381	188	178	▶18,15		96	93684	
Magirus-Reisebus M 2000 (R 119 II)	04/80→	F	K19385.0	B2739	6	19384	381	188	178	▶18,15	ROR	96	93684	
		R	K19385.0	B2739	2	19385	381	188	178	▶18,15		96	93684	
		F	K19823.0		6	19786	410	202	200	▶18,9	Wabco	96	93068	
		R	K19823.0		2	19823	410	202	200	▶18,9		96	93068	

Iveco Midway

Intercity 9.7m (Iveco Tector Engine EURO 3)	2006→	F	FCV1275BFE	G6746FE	4	29197	377	211	93	30				FCR238A
---	-------	---	------------	---------	---	-------	-----	-----	----	----	--	--	--	---------

Iveco MyWay

391 - 29, 29A, 35, 35A, 38, 43 Euro rider, 393.35 MyWay	2002→	F	FCV1614	G6929	8	29186	417	180	106	20	rigid axle; K49.8556.9			FCR179A
		R	FCV1598BFE	G6910FE	4	29179	432	248	109	30	independent wheel suspension			FCR254A

Karosa

930 Engine: RVI 06.20.45 A3/B3/A41/C41/D41, opt. Liaz	01/97→12/01	F	FCV4296PTS	G6978PTS	4	29253	430	248	109,5	30				
B961 Articulated	01/02→2006	F	FCV1598BFE	G6910FE	4	29179	430	248	109	30				

Karosa

730	1981→1992	F	K17184.0		8	17184	420	182	120	18		64			
		R	K19970.0		8	19970	420	196	178	18		112			
				K29970.0		8	19970	420	196	178	18	Opt.	112		
				K19971.0		8	19971	420	182	180	18	Opt.	72		
930		F	K19410.0		8	19410	420	182	150	18		64			
		R	K19615.0		4	19615	420	195	180	21,5	opt.	128	93684		
Renault Citybus articulated	1992→1997	R	K19187.0	B2182	8	19187	414	187	220	18,5		64	93059		
		R1	K19071.0	B2755	8	19071	410	176	200	▶18,3		96/	93683/		
		R2	K19071.0	B2755	8	19071	410	176	200	▶18,3		104	93685		

Karosa B940 Articulated

Engine: RVI 06.20.45 A3/B3/A41/C41/D41, Opt. Liaz	01/97→12/01	F	FCV4296PTS	G6978PTS	4	29253	430	248	109,5	30				
---	-------------	---	------------	----------	---	-------	-----	-----	-------	----	--	--	--	--

Karosa B951, B952

Engine: Iveco Cursor 8 Euro3 2050 F2BE0682D180	01/02→2006	F	FCV1598BFE	G6910FE	4	29179	430	248	109	30				
--	------------	---	------------	---------	---	-------	-----	-----	-----	----	--	--	--	--

Magelys

HD	08/08→	F	FCV1813B	G6942	4	29090	438	250	114	28				
		R	FCV1653BFE	G6921FE	4	29156	438	250	118	30				
		R	FCV1653BFE	G6921FE	4	29156	438	250	118	30				

Proway

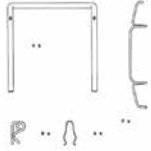
Short, Long		F	FCV1813B	G6942	4	29090	438	250	114	28				
		R	FCV1653BFE	G6921FE	4	29156	438	250	118	30				
		R	FCV1653BFE	G6921FE	4	29156	438	250	118	30				

Recreo

12m, 12.8m	10/03→01/07	F	FCV1813B	G6942	4	29090	438	250	114	28				
		R	FCV1653BFE	G6921FE	4	29156	438	250	118	30				
		R	FCV1653BFE	G6921FE	4	29156	438	250	118	30				



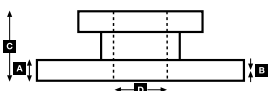
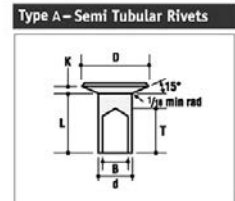
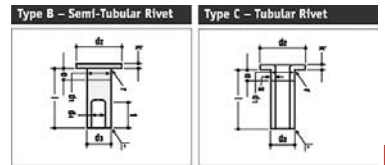
K49.8556.9



		A	B	C	D		Kg		ABS			
FCR179A		417	28.0	25.5	67	159	10	41.6				
FCR238A		377	45.0	38.0	151	215	8xM20 2xM10	33.0	8xM20x 1,5 85mm			
FCR254A		432	45.0	37.0	139	210	12xM16x2	37.7				



Rivet Ref	Head Size	Shank Ø x Shank Length	Drawing type	Head Shape	T = tubular S = semi-tubular	Material	Material Description
93059	15.5	08x18	Type C	Flat	T (stepped)	STEEL	1 x FM RIVETS BAG INCLUDES 100 PCS
93068	18	10x20	Type C	Flat	T	STEEL	1 x FM RIVETS BAG INCLUDES 100 PCS
93683	12	L8	Type A	Conical	S	STEEL	1 x FM RIVETS BAG INCLUDES 100 PCS
93684	12	L9	Type A	Conical	S	STEEL	1 x FM RIVETS BAG INCLUDES 100 PCS
93685	12	L10	Type A	Conical	S	STEEL	1 x FM RIVETS BAG INCLUDES 100 PCS





WVA



!

**...IRISBUS****Renault PCR, PCM, PCMV**

	1967→1971	F	K19049.0	J1296	2	19049	414	347	150	12,5		96	93049		
		R	K19049.0	J1296	2	19199	414	286	150	12,5		96	93049		
			F	K19049.0	J1296	2	19049	414	347	150	12,5		96	93049	
			R	K19049.0	J1296	2	19199	414	286	150	12,5		96	93049	

Renault PGK205

	1975→	F	17 747 12,50 60 3	J1312	2	17748	414	284	125	12,5		96	93049		
		R	K19049.0	J1296	2	17747	414	345	125	12,5		96	93049		
			F	K19049.0	J1296	2	19049	414	347	150	12,5		96	93049	
			R	K19049.0	J1296	2	19199	414	286	150	12,5		96	93049	

Renault PR10S, 12S

	1976→	F	17 747 12,50 60 3	J1312	2	17748	414	284	125	12,5		96	93049		
		R	K19049.0	J1296	2	17747	414	345	125	12,5		96	93049		
			F	K19049.0	J1296	2	19049	414	347	150	12,5		96	93049	
			R	K19049.0	J1296	2	19199	414	286	150	12,5		96	93049	

Renault PR100, 100.2

	1977→	F	K19049.0	J1296	2	19049	414	347	150	12,5		96	93049		
		R	K19657.0	J1325	4	19199	414	286	150	12,5		72	93059		
			F	K19049.0	J1296	2	19049	414	347	150	12,5		96	93049	
			R	K19657.0	J1325	4	19463	414	374	175	13,5		72	93059	

Renault PR100.3, PR112

	1994→	F	K19935.0	B2180	8	19935	414	187	175	18,5		64	93059	
--	-------	---	----------	-------	---	-------	-----	-----	-----	------	--	----	-------	--

Renault PR180, 180.2, PER180

		F	K19049.0	J1296	2	19049	414	347	150	12,5		96	93049		
		R	K19657.0	J1325	4	19199	414	286	150	12,5		72	93059		
			F	K19049.0	J1296	2	19049	414	347	150	12,5		96	93049	
			R	K19657.0	J1325	4	19463	414	374	175	13,5		72	93059	

Renault PR180.3, PR118

	1994→	F	K19935.0	B2180	8	19935	414	187	175	18,5		64	93059	
--	-------	---	----------	-------	---	-------	-----	-----	-----	------	--	----	-------	--

Renault Récreo

730	1998→	F	K19410.0		8	19410	420	182	150			64		
-----	-------	---	----------	--	---	-------	-----	-----	-----	--	--	----	--	--

Renault S75 Standard

	1979→1986	F	K15789.0		4	15789	300	300	76	9		48			
		R	K17556.0		2	17558	308	280	101	7,9		48			
			F	K15789.0		2	17556	308	321	101	7,9				
			R	K17556.0		2	17558	308	280	101	7,9				

Renault S75 with 11T rear axle

	1987→1993	F	K17217.0		4	17217	330	295	125	11,7		48	93684		
		R	K19620.0	J1226	2	19621	325	251	150	12,5		64			
			F	K17217.0		2	19620	325	210	150	12,5				
			R	K19620.0	J1226	2	19621	325	251	150	12,5				

Renault Series

PGR	1969→1971	F	K19049.0	J1296	2	19049	414	347	150	12,5		96	93049	
PH3, 4, 12/100 PR14S, SL, SRGT S105, 108, 105R S45, S53 S57L SC10	1969→1975	R	K19049.0	J1296	2	19199	414	286	150	12,5		96	93049	
		R	K19049.0	J1296	2	19049	414	347	150	12,5		96	93049	
	1976→	R	K19049.0	J1296	2	19199	414	286	150	12,5		96	93049	
	1965→	R	K19049.0	J1296	2	19199	414	286	150	12,5		96	93049	
1980→	R	K19049.0	J1296	2	19199	414	286	150	12,5		96	93049		
1976→	R	K19049.0	J1296	2	19199	414	286	150	12,5		96	93049		

Renault Tracer

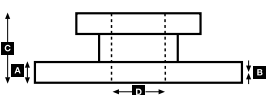
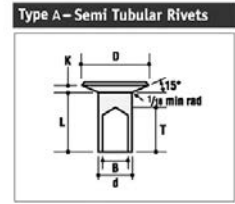
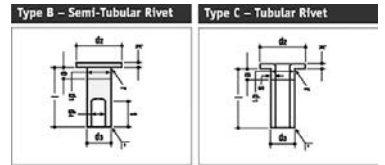
	1992→	F	K19935.0	B2180	8	19935	414	187	175	18,5		64	93059	
		R	K19935.0	B2180	8	19935	414	187	175	18,5		64	93059	

IVECO→SEE IRISBUS

--	--	--	--	--	--	--	--	--	--	--	--	--	--	--



Rivet Ref	Head Size	Shank Ø x Shank Length	Drawing type	Head Shape	T = tubular S = semi-tubular	Material	Material Description
93049	11.5	06x15	Type C	Flat	T	STEEL	1 x FM RIVETS BAG INCLUDES 100 PCS
93059	15.5	08x18	Type C	Flat	T (stepped)	STEEL	1 x FM RIVETS BAG INCLUDES 100 PCS
93684	12	L9	Type A	Conical	S	STEEL	1 x FM RIVETS BAG INCLUDES 100 PCS





WVA



!

**KAROSA**

730 → SEE IRISBUS

Ares → SEE IRISBUS

Articulated

		R1	K19071.0	B2755	8	19071	410	176	200	▶18,3		96/104	93683/93685	
		R2	K19071.0	B2755	8	19071	410	176	200	▶18,3		96/104	93683/93685	

Axer → SEE IRISBUS

B930

		R	K19615.0		4	19615	420	195	180	21,5	opt.	128	93684	
					4	19616	420	195	180	▶21,45			93684	

B930

Engine: RVI 06.20.45 A3/B3/A41/C41/D41	01/97→12/01	F	FCV4296PTS	G6978PTS	4	29253	430	248	109,5	30				
--	-------------	---	------------	----------	---	-------	-----	-----	-------	----	--	--	--	--

B940 Articulated

Engine: RVI 06.20.45 A3/B3/A41/C41/D41	01/97→12/01	F	FCV4296PTS	G6978PTS	4	29253	430	248	109,5	30				
--	-------------	---	------------	----------	---	-------	-----	-----	-------	----	--	--	--	--

B951, B952

Engine: Iveco Cursor 8 Euro3 2050 F2BE0682D180	01/02→2006	F	FCV1598BFE	G6910FE	4	29179	430	248	109	30				
--	------------	---	------------	---------	---	-------	-----	-----	-----	----	--	--	--	--

B961 Articulated

	01/02→2006	F	FCV1598BFE	G6910FE	4	29179	430	248	109	30				
--	------------	---	------------	---------	---	-------	-----	-----	-----	----	--	--	--	--

Citybus → SEE IRISBUS

Renault

Citybus	1992→1997	R	K19187.0	B2182	8	19187	414	187	220	18,5		64	93059	
		R	K19187.0	B2182	8	19187	414	187	220	18,5		64	93059	

LAG

Panaramic

		F	K19150.0	B2354	4	19150	419	209	152	▶18,3		80	93685	
					4	19151	419	216	152	▶18,8			93685	
		R	K19618.0*		4	19618	419	219	203	▶18,5	*use 19 617 18,50 60 6	160	93686	
					4	19617	419	210	203	▶18,5			93686	

LAZ

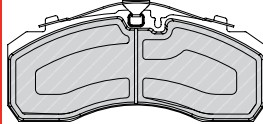
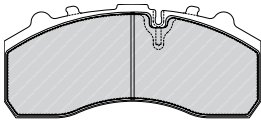
A183

CityLaz	2004→	F	FCV1598BFE	G6910FE	4	29179		248	109	30				
---------	-------	---	------------	---------	---	-------	--	-----	-----	----	--	--	--	--

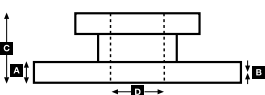
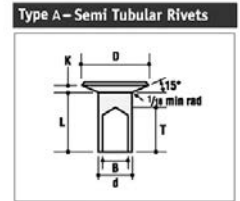
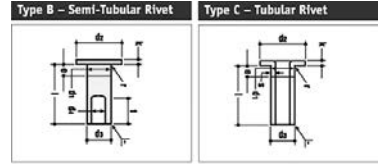


FCV1598BFE/G6910FE
4567 Knorr SB/SN7

FCV4296PTS/G6978PTS
4550 KnorrSB/SN7 (ProTecS)



Rivet Ref	Head Size	Shank Ø x Shank Length	Drawing type	Head Shape	T = tubular S = semi-tubular	Material	Material Description
93059	15.5	08x18	Type C	Flat	T (stepped)	STEEL	1 x FM RIVETS BAG INCLUDES 100 PCS
93683	12	L8	Type A	Conical	S	STEEL	1 x FM RIVETS BAG INCLUDES 100 PCS
93684	12	L9	Type A	Conical	S	STEEL	1 x FM RIVETS BAG INCLUDES 100 PCS
93685	12	L10	Type A	Conical	S	STEEL	1 x FM RIVETS BAG INCLUDES 100 PCS
93686	12	L11	Type A	Conical	S	STEEL	1 x FM RIVETS BAG INCLUDES 100 PCS





MAN

All

CR 160 (Ikarus) 124kW /168PS	1977→	F	K17682.9*		8	17682	410	175	123	▶17,0	*use 17 682 17,00 60 8	64	93059		
------------------------------	-------	---	------------------	--	---	-------	-----	-----	-----	-------	------------------------	-----------	-------	--	--

Chassis

11.220 HOCL	1996→	F	FCV1275BFE	G6746FE	4	29197		211	93	30				FAI132	
		R	FCV1275BFE	G6746FE	4	29197		211	93	30					FAI132
14.220 HOCL, 18.350 HOCL	1996→	F	FCV1578BFE	G6912FE	4	29210	438	250	118	28				FAI162	FCR144A
			FCV1583B	G6927	4	29053		250	118	30	over size			FAI162	
		R	FCV1578BFE	G6912FE	4	29210	438	250	118	28				FAI162	FCR144A
			FCV1583B	G6927	4	29053		250	118	30	over size			FAI162	

EM-Series

EM 192, EM 222, EM 223 140-162kW	10/93→06/04	F	FCV1579BFE	G6911FE	4	29210	438	250	118	28	D3/Elsa1 →80 km/h			FAI162	FCR144A
			FCV1578BFE	G6912FE	4	29210	438	250	118	28	D3/Elsa1 →100 km/h			FAI162	FCR144A
			FCV1584B	G6928	4	29053		250	118	30	over size D3/Elsa1 →80 km/h			FAI162	
			FCV1583B	G6927	4	29053		250	118	30	over size D3/Elsa1 →100 km/h			FAI162	
			FCV1656BFE	G6922FE	4	29156	438	250	118	30	Opt, D-Elsa2 →80 km/h			FAI164	FCR144A
EM 222, EM 223 140-162kW	07/04→06/06	F	FCV1404BFE	G6920FE	4	29156	438	250	118	30	Opt, D-Elsa2 →100 km/h			FAI164	FCR144A
			FCV1656BFE	G6922FE	4	29156	438	250	118	30	D-Elsa2 →80 km/h			FAI164	FCR144A
			FCV4345PTS	G6981PTS	4	29179	438	248	109	30	07/2006 → Knorr SN7 →80 km/h			FAI164	FCR144A

EM-Series

EM 192, EM 222, EM 223 140-162kW		R	K19488.9	B2097	8	19496	410	177	223	▶17,0	FAI206 Opt for K19488.1	64	93059	FAI205	
----------------------------------	--	---	-----------------	--------------	---	-------	-----	-----	-----	-------	-------------------------	-----------	-------	--------	--

FR / FRH-Series

332 F FR 292 FRH 292 FRH 362 R 292	→03/86	F	K19486.9	B2202	8	19494	410	175	163	▶17,0	FAI206 Opt for 19,1 version	64	93059	FAI205	
		R	K19488.9	B2097	8	19496	410	177	223	▶17,0	FAI206 Opt for K19488.1	64	93059	FAI205	
FR 292 FRH 292 FRH 362 R 292	05/85→01/93	F	K19579.0	B2093	4	19706	410	173	163	▶18,0	FAI203 for Zoversize opt.	72	93060	FAI202	
					4	19579	410	214	163	▶18,0		72	93060	FAI202	
	05/85→12/92	R	K19581.0	B2094	4	19707	410	173	223	▶18,0	FAI203 for Zoversize opt.	72	93060	FAI202	
R 292	05/85→01/93				4	19581	410	214	223	▶18,0	FAI203 for Zoversize opt.		93060	FAI202	

Lion's City

A21, A37	04/04→06/04	F	FCV1579BFE	G6911FE	4	29210	438	250	118	28	D3/Elsa1 →80 km/h			FAI162	FCR144A
	07/04→12/05		FCV1656BFE	G6922FE	4	29156	438	250	118	30	Opt, D-Elsa2 →80 km/h			FAI164	FCR144A
	2006→		FCV4345PTS	G6981PTS	4	29179	438	248	109	30	07/2006 → Knorr SN7 →80 km/h			FAI162	FCR144A

Lion's City C, L, LL

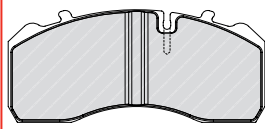
A26	04/04→06/04	F	FCV1579BFE	G6911FE	4	29210	438	250	118	28	D3/Elsa1 →80 km/h			FAI162	FCR144A
	07/04→12/05		FCV1656BFE	G6922FE	4	29156	438	250	118	30	Opt, D-Elsa2 →80 km/h			FAI164	FCR144A
	2006→		FCV4345PTS	G6981PTS	4	29179	438	248	109	30	07/2006 → Knorr SN7 →80 km/h			FAI162	FCR144A

Lion's City DD

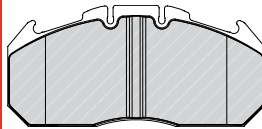
A39 Double Decker Bus	04/04→06/04	F	FCV1579BFE	G6911FE	4	29210	438	250	118	28	D3/Elsa1 →80 km/h			FAI162	FCR144A
	07/04→12/05		FCV1656BFE	G6922FE	4	29156	438	250	118	30	Opt, D-Elsa2 →80 km/h			FAI164	FCR144A
	2006→		FCV4345PTS	G6981PTS	4	29179	438	248	109	30	07/2006 → Knorr SN7 →80 km/h			FAI162	FCR144A



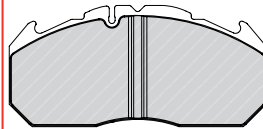
FCV1275BFE/G6746FE
4550 Knorr SB/SN6



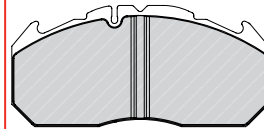
FCV1404BFE/G6920FE
4568 Meritor D-ELSA2



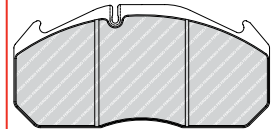
FCV1578BFE/G6912FE
4568 Meritor D3 - D Elsa1



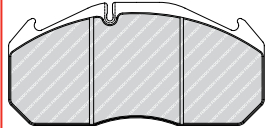
FCV1579BFE/G6911FE
4567 Meritor D3 - D Elsa1



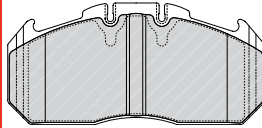
FCV1583B/G6927
4568 Meritor D3 - D Elsa1



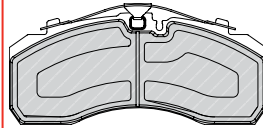
FCV1584B/G6928
4567 Meritor D3 - D Elsa1



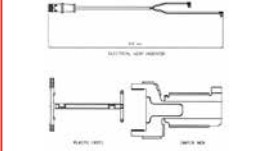
FCV1656BFE/G6922FE
4567 Meritor D-ELSA2



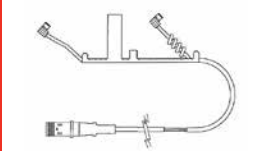
FCV4345PTS/G6981PTS
4567 KnorrSB/SN7 (ProTecS)



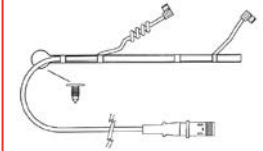
FAI132 ↔ 400mm
📦 2



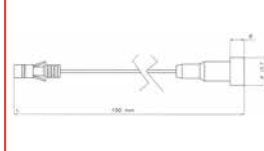
FAI162 ↔ 400mm
📦 2



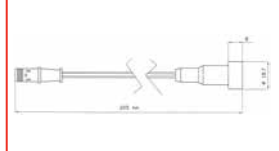
FAI164 ↔ 290mm
📦 2



FAI202 ↔ 195mm
📦 4



FAI205 ↔ 210mm
📦 2

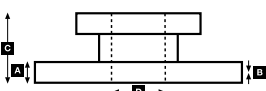
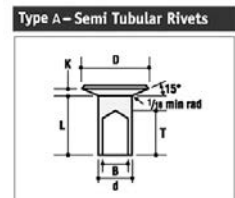
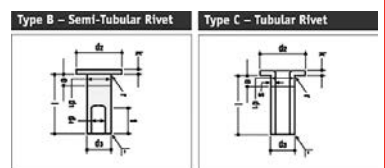


FCR144A

							Kg		ABS
		438	45.0	35.0	135	200	10xM16	36.0	



Rivet Ref	Head Size	Shank Ø x Shank Length	Drawing type	Head Shape	T = tubular S = semi-tubular	Material	Material Description
93059	15.5	08x18	Type C	Flat	T (stepped)	STEEL	1 x FM RIVETS BAG INCLUDES 100 PCS
93060	15.5	08x20	Type C	Flat	T (stepped)	STEEL	1 x FM RIVETS BAG INCLUDES 100 PCS





...MAN

Lion's City G, GL, GXL

A23, A43	04/04→06/04	FCV1579BFE	G6911FE	4	29210	438	250	118	28	D3/Elsa1 →80 km/h		FAI162	FCR144A	
	07/04→12/05	FCV1656BFE	G6922FE	4	29156	438	250	118	30	Opt, D-Elsa2 →80 km/h		FAI164	FCR144A	
	2006→	FCV4345PTS	G6981PTS	4	29179	438	248	109	30	07/2006 → Knorr SN7 →80 km/h		FAI162	FCR144A	
NG 262, 263, 312, 313 191-228kW	07/98→06/04	F	FCV1579BFE	G6911FE	4	29210	438	250	118	28	D3/Elsa1 →80 km/h		FAI162	FCR144A
			FCV1578BFE	G6912FE	4	29210	438	250	118	28	D3/Elsa1 →100 km/h		FAI162	FCR144A
			FCV1584B	G6928	4	29053		250	118	30	over size D3/Elsa1 →80 km/h		FAI162	
			FCV1583B	G6927	4	29053		250	118	30	over size D3/Elsa1 →100 km/h		FAI162	
			FCV1656BFE	G6922FE	4	29156	438	250	118	30	Opt, D-Elsa2 →80 km/h		FAI164	FCR144A
			FCV1404BFE	G6920FE	4	29156	438	250	118	30	Opt, D-Elsa2 →100 km/h		FAI164	FCR144A
	07/04→	R	FCV1579BFE	G6911FE	4	29210	438	250	118	28	D3/Elsa1 →80 km/h		FAI162	FCR144A
			FCV1578BFE	G6912FE	4	29210	438	250	118	28	D3/Elsa1 →100 km/h		FAI162	FCR144A
			FCV1584B	G6928	4	29053		250	118	30	over size D3/Elsa1 →80 km/h		FAI162	
			FCV1583B	G6927	4	29053		250	118	30	over size D3/Elsa1 →100 km/h		FAI162	
			FCV1656BFE	G6922FE	4	29156	438	250	118	30	Opt, D-Elsa2 →80 km/h		FAI164	FCR144A
			FCV1404BFE	G6920FE	4	29156	432	250	118	30	Opt, D-Elsa2 →100 km/h		FAI164	FCR181A
07/04→	F	FCV4296PTS	G6978PTS	4	29253	432	248	109,5	30	Knorr SN7 →100 km/h			FCR215A	
		FCV1656BFE	G6922FE	4	29156	438	250	118	30	D-Elsa2 →80 km/h		FAI164	FCR144A	
		FCV1404BFE	G6920FE	4	29156	438	250	118	30	Opt, D-Elsa2 →100 km/h		FAI164	FCR144A	
	R	FCV4296PTS	G6978PTS	4	29253	432	248	109,5	30	Knorr SN7 →100 km/h			FCR181A	
		FCV1656BFE	G6922FE	4	29156	438	250	118	30	D-Elsa2 →80 km/h		FAI164	FCR144A	
		FCV1404BFE	G6920FE	4	29156	432	250	118	30	Opt, D-Elsa2 →100 km/h		FAI164	FCR181A	

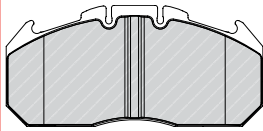
Lion's City G, GL, GXL

NG 262/272, NG 312	1990→07/98	F	K19579.0	B2093	4	19706	410	173	163	►18,0		72	93060	FAI202
	11/84→04/94	R	K19581.0	B2094	4	19707	410	173	223	►18,0		72	93060	FAI202
						4	19581	410	214	223	►18,0	FAI203 for 2oversize opt.		93060
11/84→09/89	R	K19579.0	B2093	4	19706	410	173	163	►18,0	Auxiliary axle		72	93060	FAI202
				4	19579	410	214	163	►18,0	FAI203 for 2oversize opt.			93060	FAI202
				4	19579	410	214	163	►18,0	FAI203 for 2oversize opt.			93060	FAI202

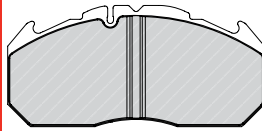
Lion's City LE, LE Ü

A78	04/04→06/04	FCV1579BFE	G6911FE	4	29210	438	250	118	28	D3/Elsa1 →80 km/h		FAI162	FCR144A	
	07/04→12/05	FCV1656BFE	G6922FE	4	29156	438	250	118	30	Opt, D-Elsa2 →80 km/h		FAI164	FCR144A	
	2006→	FCV4345PTS	G6981PTS	4	29179	438	248	109	30	07/2006 → Knorr SN7 →80 km/h		FAI162	FCR144A	
A78 Coach	01/93→06/04	FCV1578BFE	G6912FE	4	29210	438	250	118	28	LE Ü Coach, D3/Elsa1 →100 km/h		FAI162	FCR144A	
	07/98→06/04	FCV1404BFE	G6920FE	4	29156	438	250	118	30	LE Ü Coach, Opt, D-Elsa2 →100 km/h		FAI162	FCR144A	
	07/04→	FCV4296PTS	G6978PTS	4	29253		248	109,5	30	LE Ü Coach, 07/2004→Knorr SN7 →100 km/h		FAI162		
EL 202, EL 222, EL 262 157-184kW	01/93→06/04	FCV1578BFE	G6912FE	4	29210	438	250	118	28	LE Ü Coach, D3/Elsa1 →100 km/h		FAI162	FCR144A	
	07/98→06/04	FCV1404BFE	G6920FE	4	29156	438	250	118	30	LE Ü Coach, Opt, D-Elsa2 →100 km/h		FAI162	FCR144A	
	07/04→	FCV4296PTS	G6978PTS	4	29253		248	109,5	30	LE Ü Coach, 07/2004→Knorr SN7 →100 km/h		FAI162		
	01/93→06/04	FCV1583B	G6927	4	29053		250	118	30	LE Ü Coach, over size D3/Elsa1 →100 km/h		FAI162		
	01/93→06/97	F	FCV1579BFE	G6911FE	4	29210		250	118	28	D3/Elsa1 →80 km/h		FAI162	
EL 262 191kW	07/98→06/04	F	FCV1579BFE	G6911FE	4	29210		250	118	28	D3/Elsa1 →80 km/h		FAI162	
			FCV1584B	G6928	4	29053		250	118	30	over size D3/Elsa1 →80 km/h		FAI162	
			FCV1656BFE	G6922FE	4	29156	438	250	118	30	Opt, D-Elsa2 →80 km/h		FAI162	FCR144A
	07/04→06/06	F	FCV1656BFE	G6922FE	4	29156	438	250	118	30	D-Elsa2 →80 km/h		FAI162	FCR144A
			FCV4345PTS	G6981PTS	4	29179	438	248	109	30	07/2006 → Knorr SN7 →80 km/h		FAI162	FCR144A

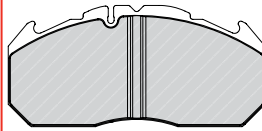
FCV1404BFE/G6920FE
4568 Meritor D-ELSA2



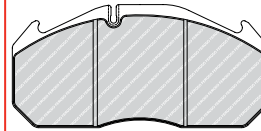
FCV1578BFE/G6912FE
4568 Meritor D3 - D Elsa1



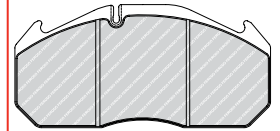
FCV1579BFE/G6911FE
4567 Meritor D3 - D Elsa1



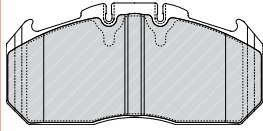
FCV1583B/G6927
4568 Meritor D3 - D Elsa1



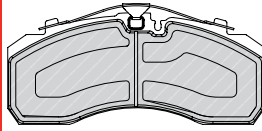
FCV1584B/G6928
4567 Meritor D3 - D Elsa1



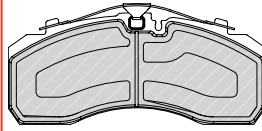
FCV1656BFE/G6922FE
4567 Meritor D-ELSA2



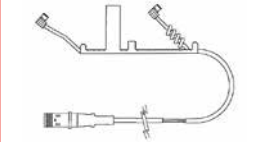
FCV4296PTS/G6978PTS
4550 KnorrSB/SN7 (ProTecS)



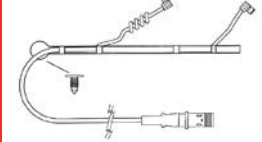
FCV4345PTS/G6981PTS
4567 KnorrSB/SN7 (ProTecS)



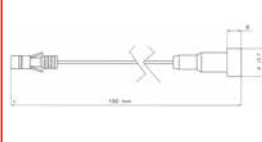
FAI162 ↔ 400mm
2



FAI164 ↔ 290mm
2

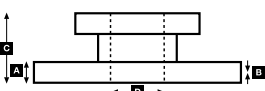


FAI202 ↔ 195mm
4



							Kg		ABS
FCR144A		438	45.0	35.0	135	200	10xM16	36.0	
FCR181A		432	45.0	38.0	130	131	12x19 3xM12	36.0	
FCR215A		432	45.0	40.0	135	208	10xM16	37.0	

Rivet Ref	Head Size	Shank Ø x Shank Length	Drawing type	Head Shape	T = tubular S = semi-tubular	Material	Material Description	Type B - Semi-Tubular Rivet	Type C - Tubular Rivet
93060	15.5	08x20	Type C	Flat	T (stepped)	STEEL	1 x FM RIVETS BAG INCLUDES 100 PCS		
								Type A - Semi Tubular Rivets	





WVA



!

**...MAN****Lion's City LE, LE Ü**

EL 202, EL 222, EL 262 157-184kW, EL 262 19kW	01/93→06/06	R	K19488.9	B2097	8	19496	410	177	223	▶17,0	FAI206 Opt for K19488.1	64	93059	FAI205	
---	-------------	---	-----------------	--------------	---	-------	-----	-----	-----	-------	-------------------------	-----------	-------	--------	--

Lion's City LL

NL 202 157kW /214PS NL 313	09/89→04/94 07/98→	F	K19579.0	B2093	4	19706	410	173	163	▶18,0	12m 3 Axles, 15m /FAI203 for Zoversize opt.	72	93060	FAI202	
					4	19579	410	214	163	▶18,0			93060	FAI202	
NL 202 157kW /214PS, NL 313	09/89→	R	K19581.0	B2094	4	19707	410	173	223	▶18,0		72	93060	FAI202	
					4	19581	410	214	223	▶18,0	FAI203 for Zoversize opt.		93060	FAI202	

Lion's City M

NM 152 NM 182 NM 192	05/90→03/97	F	K17017.0		8	17017	360	173	143	▶16,0		64	93058		
		R	K19177.0		8	19177	360	173	160	▶16,0		96	93058		

Lion's City M

NM 222, NM 223 162kW	02/96→	F	FCV1579BFE	G6911FE	4	29210	438	250	118	28	D3/Elsa1 →80 km/h			FAI162	FCR144A
			FCV1578BFE	G6912FE	4	29210	438	250	118	28	D3/Elsa1 →100 km/h			FAI162	FCR144A
			FCV1584B	G6928	4	29053		250	118	30	over size D3/Elsa1 →80 km/h			FAI162	
			FCV1583B	G6927	4	29053		250	118	30	over size D3/Elsa1 →100 km/h			FAI162	
			FCV1656BFE	G6922FE	4	29156	438	250	118	30	Opt, D-Elsa2 →80 km/h			FAI164	FCR144A
			FCV1404BFE	G6920FE	4	29156	438	250	118	30	Opt, D-Elsa2 →100 km/h			FAI164	FCR144A
			FCV4296PTS	G6978PTS	4	29253	432	248	109,5	30	07/2004 → Knorr SN7 →100 km/h			FAI164	FCR215A
	07/04→		FCV1656BFE	G6922FE	4	29156	438	250	118	30	D-Elsa2 →80 km/h			FAI164	FCR144A
			FCV1404BFE	G6920FE	4	29156	438	250	118	30	D-Elsa →100km/h			FAI164	FCR144A
A22, A35, A47, A66, A76	04/04→06/04 07/04→12/05 2006→	F	FCV1579BFE	G6911FE	4	29210	438	250	118	28	D3/Elsa1 →80 km/h			FAI162	FCR144A
			FCV1656BFE	G6922FE	4	29156	438	250	118	30	Opt, D-Elsa2 →80 km/h			FAI164	FCR144A
			FCV4345PTS	G6981PTS	4	29179	438	248	109	30	07/2006 → Knorr SN7 →80 km/h			FAI162	FCR144A

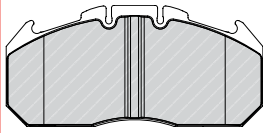
Lion's City M

NM222, NM223	02/96→	R	K19488.9	B2097	8	19496	410	177	223	▶17,0	FAI206 Opt for K19488.1	64	93059	FAI205	
--------------	--------	---	-----------------	--------------	---	-------	-----	-----	-----	-------	-------------------------	-----------	-------	--------	--

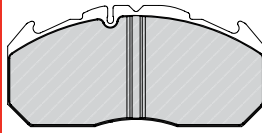
Lion's City Ü, ÜLL, NÜ

A20, A25	04/04→06/04 07/04→	F	FCV1578BFE	G6912FE	4	29210	438	250	118	28	Coach, D3/Elsa1 →100 km/h			FAI162	FCR144A
			FCV1404BFE	G6920FE	4	29156	438	250	118	30	Coach, Opt, D-Elsa2 →100 km/h			FAI164	FCR144A
			FCV4296PTS	G6978PTS	4	29253	432	248	109,5	30	Coach, Knorr SN7 →100 km/h				
NÜ 263, 313, NÜ 313 15M, NÜ 353 15M 191-257kW	09/96→	F	FCV1579BFE	G6911FE	4	29210	438	250	118	28	D3/Elsa1 →80 km/h			FAI162	FCR144A
			FCV1578BFE	G6912FE	4	29210	438	250	118	28	Coach, D3/Elsa1 →100 km/h			FAI162	FCR144A
			FCV1584B	G6928	4	29053		250	118	30	over size D3/Elsa1 →80 km/h			FAI162	
			FCV1583B	G6927	4	29053		250	118	30	Coach, over size D3/Elsa1 →100 km/h			FAI162	
			FCV1656BFE	G6922FE	4	29156	438	250	118	30	Opt, D-Elsa2 →80 km/h			FAI164	FCR144A
			FCV1404BFE	G6920FE	4	29156	438	250	118	30	Coach, Opt, D-Elsa2 →100 km/h			FAI164	FCR144A
			FCV4296PTS	G6978PTS	4	29253	432	248	109,5	30	Coach, 07/2004 → Knorr SN7 →100 km/h				FCR215A
		R	FCV1579BFE	G6911FE	4	29210	438	250	118	28	D3/Elsa1 →80 km/h			FAI162	FCR144A
			FCV1578BFE	G6912FE	4	29210	438	250	118	28	Coach, D3/Elsa1 →100 km/h			FAI162	FCR144A
			FCV1584B	G6928	4	29053		250	118	30	over size D3/Elsa1 →80 km/h			FAI162	
			FCV1583B	G6927	4	29053		250	118	30	Coach, over size D3/Elsa1 →100 km/h			FAI162	
			FCV1656BFE	G6922FE	4	29156	438	250	118	30	Opt, D-Elsa2 →80 km/h			FAI164	FCR144A
			FCV1404BFE	G6920FE	4	29156	432	250	118	30	Coach, Opt, D-Elsa2 →100 km/h			FAI164	FCR181A
			FCV4296PTS	G6978PTS	4	29253	432	248	109,5	30	Coach, 07/2004 → Knorr SN7 →100 km/h				FCR181A
	07/04→	F	FCV1656BFE	G6922FE	4	29156	438	250	118	30	Opt, D-Elsa2 →80 km/h			FAI164	FCR144A
NÜ 353 15M		F	FCV1404BFE	G6920FE	4	29156	438	250	118	30	Coach, Opt, D-Elsa2 →100 km/h			FAI164	FCR144A
		R	FCV1656BFE	G6922FE	4	29156	432	250	118	30	Opt, D-Elsa2 →80 km/h			FAI164	FCR181A

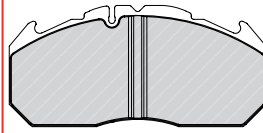
FCV1404BFE/G6920FE
4568 Meritor D-ELSA2



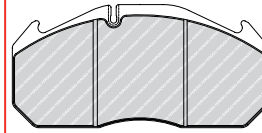
FCV1578BFE/G6912FE
4568 Meritor D3 - D Elsa1



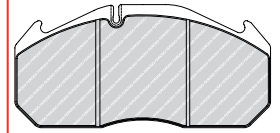
FCV1579BFE/G6911FE
4567 Meritor D3 - D Elsa1



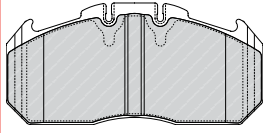
FCV1583B/G6927
4568 Meritor D3 - D Elsa1



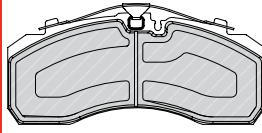
FCV1584B/G6928
4567 Meritor D3 - D Elsa1



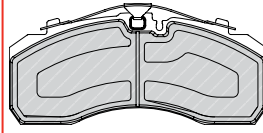
FCV1656BFE/G6922FE
4567 Meritor D-ELSA2



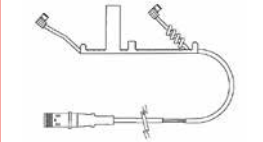
FCV4296PTS/G6978PTS
4550 KnorrSB/SN7 (ProTecS)



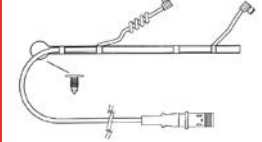
FCV4345PTS/G6981PTS
4567 KnorrSB/SN7 (ProTecS)



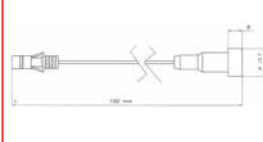
FAI162 ↔ 400mm
📦 2



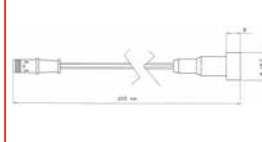
FAI164 ↔ 290mm
📦 2



FAI202 ↔ 195mm
📦 4



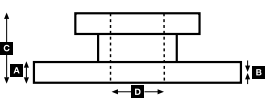
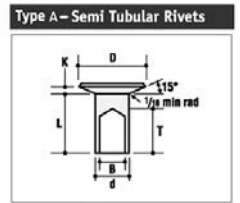
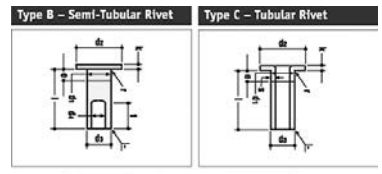
FAI205 ↔ 210mm
📦 2



								Kg		ABS	
FCR144A			438	45.0	35.0	135	200	10xM16	36.0		
FCR181A			432	45.0	38.0	130	131	12x19 3xM12	36.0		
FCR215A			432	45.0	40.0	135	208	10xM16	37.0		



Rivet Ref	Head Size	Shank Ø x Shank Length	Drawing type	Head Shape	T = tubular S = semi-tubular	Material	Material Description
93058	15.5	08x15	Type C	Flat	T (stepped)	STEEL	1 x FM RIVETS BAG INCLUDES 100 PCS
93059	15.5	08x18	Type C	Flat	T (stepped)	STEEL	1 x FM RIVETS BAG INCLUDES 100 PCS
93060	15.5	08x20	Type C	Flat	T (stepped)	STEEL	1 x FM RIVETS BAG INCLUDES 100 PCS





WVA



!

**...MAN****Lion's Coach**

FRH 352, FRH 402, RH 353, RH 403 257-294kW	09/95→06/04	F	FCV1578BFE	G6912FE	4	29210		250	118	28	D3/Elsa1 →100 km/h over size D3/Elsa1 →100 km/h Opt. D-Elsa2 →100 km/h 07/2004 → Knorr SN7 →100 km/h		FAI162	FCR144A FCR215A		
			FCV1583B	G6927	4	29053		250	118	30						
			FCV1404BFE	G6920FE	4	29156	438	250	118	30						
			FCV4296PTS	G6978PTS	4	29253	432	248	109,5	30						
RH 464 257-294kW	03/00→06/04	F	FCV1578BFE	G6912FE	4	29210		250	118	28	D3/Elsa1 →100 km/h over size D3/Elsa1 Opt. D-Elsa2 →100km/h 07/2004 → Knorr SN7 →100 km/h		FAI164	FCR144A FCR215A		
			FCV1583B	G6927	4	29053		250	118	30						
			FCV1404BFE	G6920FE	4	29156	438	250	118	30						
			FCV4296PTS	G6978PTS	4	29253	432	248	109,5	30						
				R	FCV1578BFE	G6912FE	4	29210	438	250	118	28	D3/Elsa1 →100 km/h over size D3/Elsa1 Opt. D-Elsa2 →100km/h 07/2004 → Knorr SN7 →100 km/h		FAI162 FAI162	FCR144A FCR181A
					FCV1583B	G6927	4	29053		250	118	30				
			FCV1404BFE	G6920FE	4	29156	432	250	118	30			FAI164	FCR181A		
			FCV4296PTS	G6978PTS	4	29253	432	248	109,5	30			FAI164	FCR181A		

Lion's Comfort

RN 313, RN 353 228-257kW	09/96→	F	FCV1578BFE	G6912FE	4	29210	438	250	118	28	over size D3/Elsa1 D-Elsa2 07/2004 → Knorr SN7 →100 km/h		FAI162	FCR144A FCR144A FCR215A
			FCV1583B	G6927	4	29053		250	118	30				
			FCV1404BFE	G6920FE	4	29156	438	250	118	30				
			FCV4296PTS	G6978PTS	4	29253	432	248	109,5	30				

Lion's Comfort

RN 313 228kW/310PS RN 353 257kW/350PS	09/96→ 06/97→	R	K19581.0	B2094	4	19707	410	173	223	▶18,0	72	93060 93060	FAI202 FAI202	
					4	19581	410	214	223	▶18,0				

Lion's Star

FRH 422 309kW	01/93→09/96	F	FCV594	G6515	8	29747	460	140	121	32	Opt. D3/Elsa1 over size D3/Elsa1		FAI162 FAI162	FCR100A FCR144A		
			FCV1578BFE	G6912FE	4	29210	438	250	118	28						
			FCV1583B	G6927	4	29053		250	118	30						
FRH 352, FRH 402, RH 353, RH 403 257-294kW	09/95→06/04	F	FCV1578BFE	G6912FE	4	29210	438	250	118	28	D3/Elsa over size D3/Elsa1 D-Elsa2 07/2004 → Knorr SN7 →100 km/h		FAI162 FAI162 FAI164	FCR144A FCR144A FCR215A		
			FCV1583B	G6927	4	29053		250	118	30						
			FCV1404BFE	G6920FE	4	29156	438	250	118	30						
			FCV4296PTS	G6978PTS	4	29253	432	248	109,5	30						
RH 464 257-294kW	03/00→06/04	F	FCV1578BFE	G6912FE	4	29210	438	250	118	28	D3/Elsa1 over size D3/Elsa1 D-Elsa2 07/2004 → Knorr SN7 →100 km/h		FAI162 FAI162 FAI164	FCR144A FCR144A FCR215A		
			FCV1583B	G6927	4	29053	438	250	118	30						
			FCV1404BFE	G6920FE	4	29156	438	250	118	30						
			FCV4296PTS	G6978PTS	4	29253	432	248	109,5	30						
				R	FCV1578BFE	G6912FE	4	29210	438	250	118	28	D3/Elsa1 over size D3/Elsa1 D-Elsa2 07/2004 → Knorr SN7 →100 km/h		FAI162 FAI162	FCR144A FCR181A
					FCV1583B	G6927	4	29053		250	118	30				
			FCV1404BFE	G6920FE	4	29156	432	250	118	30			FAI164	FCR181A		
			FCV4296PTS	G6978PTS	4	29253	432	248	109,5	30			FAI164	FCR181A		

Lion's Star

FRH 422 309kW, 420PS	01/93→09/96	R	K19581.0	B2094	4	19707	410	173	223	▶18,0	72	93060 93060	FAI202 FAI202	
					4	19581	410	214	223	▶18,0				

Lion's Star / Lion's Coach

RH 403 294kW /400PS	09/95→	R	K19581.0	B2094	4	19707	410	173	223	▶18,0	72	93060 93060	FAI202 FAI202	
					4	19581	410	214	223	▶18,0				

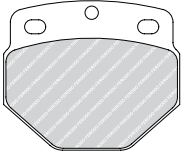
Regal/Regent

	01/57→12/68	F	FCV668	G6396	4	29013	354	183	87	21				FCR126A
--	-------------	---	--------	-------	---	-------	-----	-----	----	----	--	--	--	---------

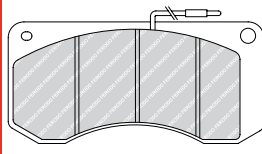
Regal/Regent

	01/57→12/68	R	K19255.0	B2061	2	19255	360	256	170	16	80	92033		
					2	19259	360	349	170	▶17,5				

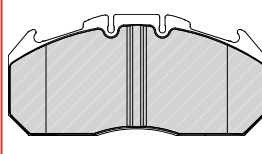
FCV594/G6515
3475 Knorr K85



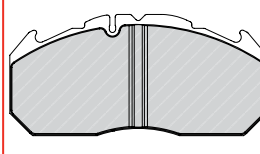
FCV668/G6396
4550 SEE 2X67



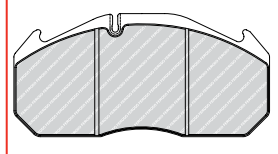
FCV1404BFE/G6920FE
4568 Meritor D-ELSA2



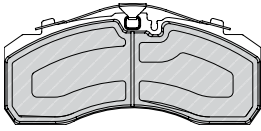
FCV1578BFE/G6912FE
4568 Meritor D3 - D Elsa1



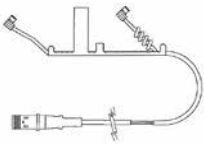
FCV1583B/G6927
4568 Meritor D3 - D Elsa1



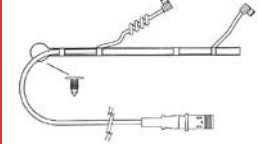
FCV4296PTS/G6978PTS
4550 KnorrSB/SN7 (ProTeCS)



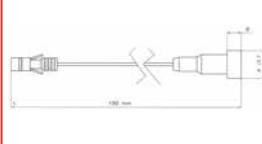
FAI162 ↔ 400mm
2



FAI164 ↔ 290mm
2



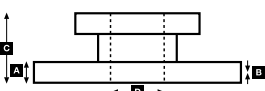
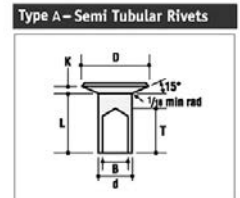
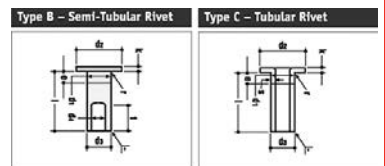
FAI202 ↔ 195mm
4



							Kg		ABS
FCR100A		460	48.0	40.0	119	170	10xM16	34.0	
FCR126A		354	30.0	26.0	82	128	10x12,4	14.2	
FCR144A		438	45.0	35.0	135	200	10xM16	36.0	
FCR181A		432	45.0	38.0	130	131	12x19.3xM12	36.0	
FCR215A		432	45.0	40.0	135	208	10xM16	37.0	



Rivet Ref	Head Size	Shank Ø x Shank Length	Drawing type	Head Shape	T = tubular S = semi-tubular	Material	Material Description
92033	11	05x12	Type B	Flat	S	BRASS	1 x FM RIVETS BAG INCLUDES 100 PCS
93060	15.5	08x20	Type C	Flat	T (stepped)	STEEL	1 x FM RIVETS BAG INCLUDES 100 PCS





WVA



!

**...MAN****SD / SL-Series**

SD 202 155kW /211PS, SL 200, SL 202	06/84→04/94	F	K19579.0	B2093	4	19706	410	173	163	▶18,0		72	93060	FAI202	
					4	19579	410	214	163	▶18,0	FAI203 for 2oversize opt.		93060	FAI202	
SD 202 155kW /211PS	10/85→04/94	R	K19581.0	B2094	4	19707	410	173	223	▶18,0		72	93060	FAI202	
SL 200	04/86→				4	19581	410	214	223	▶18,0	FAI203 for 2oversize opt.		93060	FAI202	
SL 202	06/84→04/94														
SD 200	04/74→12/86	F	K19486.9	B2202	8	19494	410	175	163	▶17,0	FAI206 Opt for 19,1 version	64	93059	FAI205	
SD 202	08/75→03/86	R	K19488.9	B2097	8	19496	410	177	223	▶17,0	FAI206 Opt for K19488.1	64	93059	FAI205	
SL 200	05/80→04/87														
SL 202	08/75→03/86														

SG Series

SG220	1990→07/98	F	K19579.0	B2093	4	19706	410	173	163	▶18,0		72	93060	FAI202	
					4	19579	410	214	163	▶18,0	FAI203 for 2oversize opt.		93060	FAI202	
SG 240 H 213kW /290PS	11/84→04/94	R	K19581.0	B2094	4	19707	410	173	223	▶18,0		72	93060	FAI202	
SG 242	09/85→04/94				4	19581	410	214	223	▶18,0	FAI203 for 2oversize opt.		93060	FAI202	
SG 242 H			K19579.0	B2093	4	19706	410	173	163	▶18,0	Auxiliary axle	72	93060	FAI202	
SG 280	04/86→				4	19579	410	214	163	▶18,0	FAI203 for 2oversize opt.		93060	FAI202	
SG 282															
SG 292	09/85→														
SG 292 H 213kW /290PS	11/84→09/89														
SG 220 177kW /241PS	07/76→01/86	F	K19486.9	B2202	8	19494	410	175	163	▶17,0	FAI206 Opt for 19,1 version	64	93059	FAI205	
SG 240 HÜ	05/80→01/86	R	K19488.9	B2097	8	19496	410	177	223	▶17,0	FAI206 Opt for K19488.1	64	93059	FAI205	
SG 242	→03/86		K19486.9	B2202	8	19494	410	175	163	▶17,0	Trailing axle/ FAI206 Opt for 19,1 version	64	93059	FAI205	
SG 242 H 177kW /241PS	05/80→01/86														
SG 280	→03/86														
SG 282															

SM-Series

SM 152	11/87→04/94	F	K17017.0		8	17017	360	173	143	▶16,0		64	93058		
SM 182	11/87→02/95		K19708.0		6	19708	360	174	183	▶16,25	1995- Opt	96	93058		
SM 192	11/87→02/95				2	19867	360	174	183	▶16,25	with w.i.hole	24	93058		
		R	K19177.0		8	19177	360	173	160	▶16,0		96	93058		
			K19708.0		6	19708	360	174	183	▶16,25	1995- Opt	96	93058		
					2	19867	360	174	183	▶16,25	with w.i.hole	24	93058		

SR-Series

RÜ 240	01/80→04/83	F	K19486.9	B2202	8	19494	410	175	163	▶17,0	FAI206 Opt for 19,1 version	64	93059	FAI205	
RÜ 280		R	K19488.9	B2097	8	19496	410	177	223	▶17,0	FAI206 Opt for K19488.1	64	93059	FAI205	
SR 240 177kW /241PS	10/75→06/83														
SR 280 206kW /280PS	01/77→11/86														
SR 280 H 206kW /280PS															
SR 320	01/81→03/86														
SR 321 H 235kW /320PS	03/82→11/86														
SR 361	07/78→03/86														
SR 240	04/86→	F	K19579.0	B2093	4	19706	410	173	163	▶18,0		72	93060	FAI202	
SR 280					4	19579	410	214	163	▶18,0	FAI203 for 2oversize opt.		93060	FAI202	
		R	K19581.0	B2094	4	19707	410	173	223	▶18,0		72	93060	FAI202	
					4	19581	410	214	223	▶18,0	FAI203 for 2oversize opt.		93060	FAI202	

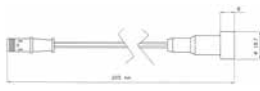
SÜ-Series

SÜ 240	01/86→09/89	F	K19579.0	B2093	4	19706	410	173	163	▶18,0		72	93060	FAI202	
SÜ 242 180kW /245PS	01/87→04/93				4	19579	410	214	163	▶18,0	FAI203 for 2oversize opt.		93060	FAI202	
SÜ 272 198kW /269PS	04/93→05/95	R	K19581.0	B2094	4	19707	410	173	223	▶18,0		72	93060	FAI202	
SÜ 292 229kW /311PS	04/92→04/93				4	19581	410	214	223	▶18,0	FAI203 for 2oversize opt.		93060	FAI202	
SÜ 322 235kW /320PS	05/95→06/97														
ÜL 242 177kW /241PS	09/89→03/93														
ÜL 292 213kW /290PS															
SÜ 242	05/80→01/86	F	K19486.9	B2202	8	19494	410	175	163	▶17,0	FAI206 Opt for 19,1 version	64	93059	FAI205	
SÜ 280	02/77→03/86	R	K19488.9	B2097	8	19496	410	177	223	▶17,0	FAI206 Opt for K19488.1	64	93059	FAI205	

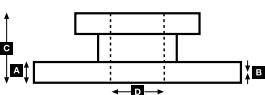
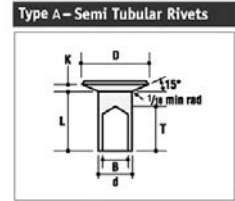
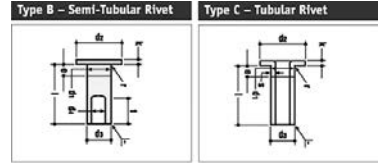


FAI202 ↔ 195mm
 4

FAI205 ↔ 210mm
 2



Rivet Ref	Head Size	Shank Ø x Shank Length	Drawing type	Head Shape	T = tubular S = semi-tubular	Material	Material Description
93058	15.5	08x15	Type C	Flat	T (stepped)	STEEL	1 x FM RIVETS BAG INCLUDES 100 PCS
93059	15.5	08x18	Type C	Flat	T (stepped)	STEEL	1 x FM RIVETS BAG INCLUDES 100 PCS
93060	15.5	08x20	Type C	Flat	T (stepped)	STEEL	1 x FM RIVETS BAG INCLUDES 100 PCS





...MAN

UL

UL 313, UL 353 228-257kW	09/96→	F	FCV1579BFE	G6911FE	4	29210	438	250	118	28	D3/Elsa1 →80 km/h		FAI162	FCR144A
		F	FCV1578BFE	G6912FE	4	29210	438	250	118	28	D3/Elsa1 →100 km/h		FAI162	FCR144A
		F	FCV1584B	G6928	4	29053		250	118	30	over size D3/Elsa1 →80 km/h		FAI162	
		F	FCV1583B	G6927	4	29053		250	118	30	over size D3/Elsa1 →100 km/h		FAI162	
		F	FCV1656BFE	G6922FE	4	29156	438	250	118	30	Opt, D-Elsa2 →80 km/h		FAI164	FCR144A
		F	FCV1404BFE	G6920FE	4	29156	438	250	118	30	Opt, D-Elsa2 →100 km/h		FAI164	FCR144A
		F	FCV4296PTS	G6978PTS	4	29253	432	248	109,5	30	07/2004 → Knorr SN7 →100 km/h			FCR215A
	R	FCV1579BFE	G6911FE	4	29210	438	250	118	28	D3/Elsa1 →80 km/h		FAI162	FCR144A	
	R	FCV1578BFE	G6912FE	4	29210	438	250	118	28	D3/Elsa1 →100 km/h		FAI162	FCR144A	
	R	FCV1584B	G6928	4	29053		250	118	30	over size D3/Elsa1 →80 km/h		FAI162		
	R	FCV1583B	G6927	4	29053		250	118	30	over size D3/Elsa1 →100 km/h		FAI162		
	R	FCV1656BFE	G6922FE	4	29156	438	250	118	30	Opt, D-Elsa2 →80 km/h		FAI164	FCR144A	
	R	FCV1404BFE	G6920FE	4	29156	432	250	118	30	Opt, D-Elsa2 →100 km/h		FAI164	FCR181A	
	R	FCV4296PTS	G6978PTS	4	29253	432	248	109,5	30	07/2004 → Knorr SN7 →100 km/h		FAI164	FCR181A	
	07/04→	F	FCV1656BFE	G6922FE	4	29156	438	250	118	30	Opt, D-Elsa2 →80 km/h		FAI164	FCR144A
		F	FCV1404BFE	G6920FE	4	29156	438	250	118	30	D-Elsa2 →100 km/h		FAI164	FCR144A
		R	FCV1656BFE	G6922FE	4	29156	432	250	118	30	Opt, D-Elsa2 →80 km/h		FAI164	FCR181A
		R	FCV1404BFE	G6920FE	4	29156	438	250	118	30	D-Elsa2 →100 km/h		FAI164	FCR144A

MCW

Metrobus

All	1979→1989	F	K19487.9	B2203	8	19495	410	177	183	►17,0	Opt.	64	93059	FAI205		
		R	K19745.0		8	19745	394	157	203	18,5/11,5			96			
		F	K19488.9	B2097	8	19496	410	177	223	►17,0	Opt.		64	93059	FAI205	

Metroliner

Single/Double Deck Coach	1983→1989	R	K19745.0		8	19745	394	157	203	18,5/11,5		96			
--------------------------	-----------	---	----------	--	---	-------	-----	-----	-----	-----------	--	----	--	--	--

Metrorider

25 seater, 33 seater	01/87→12/89	F	FCV523	G6183	4	29302	324	176	80	22					FCR122A
		R	FCV523	G6183	4	29302	324	176	80	22					

Metrorider

25 seater	1982→1986	F	K17217.0		4	17217	330	295	125	11,7		48	93684		
		R	K17932.0		2	17933	330	295	127	►8,5		52			
		R			2	17932	330	295	127	►8,5		52			

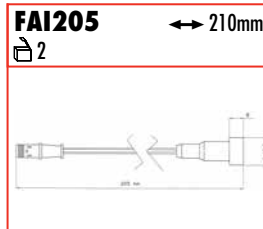
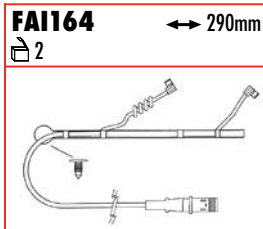
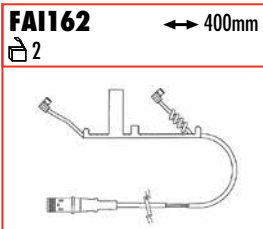
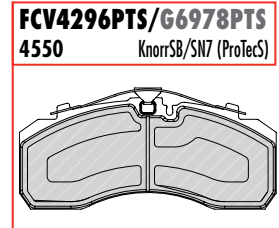
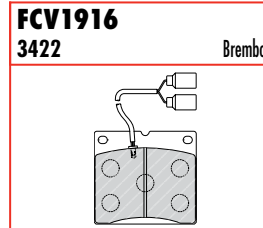
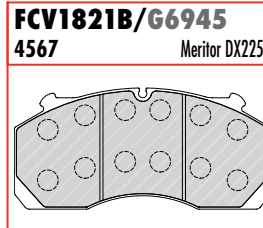
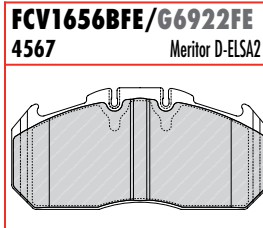
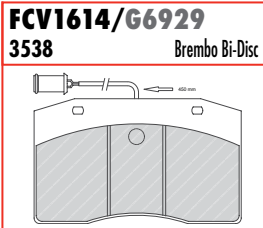
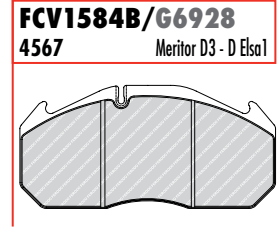
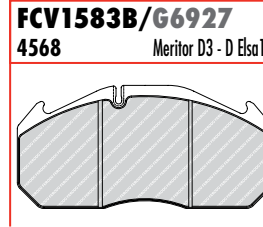
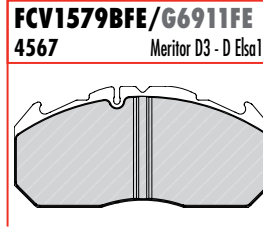
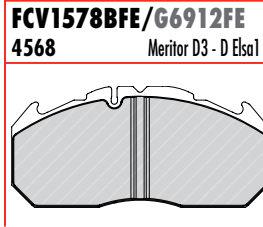
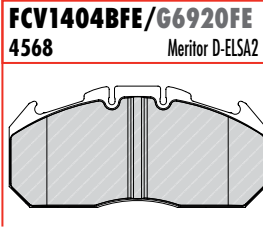
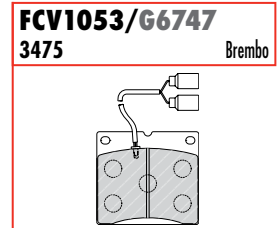
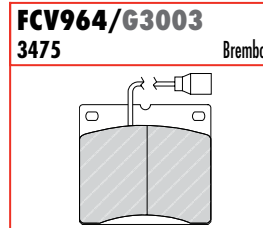
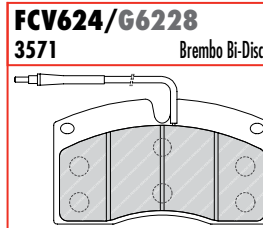
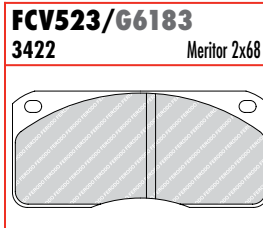
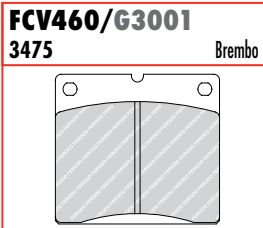
MENARINI

All

Monocar 110-201	→1994	F	FCV460	G3001	4	29063	412	118	107	22					FCR123A	
		F	FCV964	G3003	4	29064	350	118	107	21,5	with WI					FCR127A
Monocar 220-321	→1994	F	FCV460	G3001	4	29063	412	118	107	22					FCR123A	
		F	FCV964	G3003	4	29064	412	118	107	21,5	with WI					FCR123A
		F	FCV1053	G6747	4	29066	417	118	107	21,5	with twin WI					FCR177A
		F	FCV1916		4	29066		118	107	21,5	18m bus length					
5001		F	FCV624	G6228	8	29072	350	170	98	19					FCR127A	
Monocar 102-120		F	FCV1614	G6929	8	29186	417	180	106	20	K49.8556.9				FCR177A	
Monocar 230		F	FCV1053	G6747	4	29066	412	118	107	21,5	with twin WI				FCR123A	
Monocar 101		R	FCV1053	G6747	4	29066	412	118	107	21,5	with twin WI				FCR123A	
Monocar 240	→2006	F	FCV1821B	G6945	4	29150		249	117,5	30						
	2007→	F	FCV4296PTS	G6978PTS	4	29253		248	109,5	30						
		R	FCV4296PTS	G6978PTS	4	29253		248	109,5	30						

All

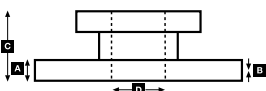
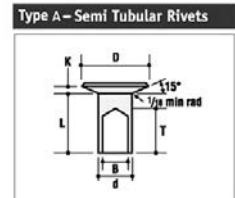
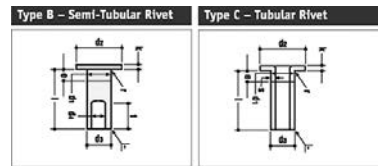
5001		R	19 849 17,55 00 6	B2170	4	19849	410	192	160	►17,55		64	93067		
		R			4	19850	410	192	160	►17,45			93683		
Monocar 110-201		R	K19896.0	B2489	8	19896	419	196	178	18,0		112	93683		
Monocar 220-321	1995→	R	K19743.2	B2185	4	19712	410	208	220	►18,1		96	93067		
		R			4	19755	410	211	220	►18,0			93067		



FCR122A		324	30.0	27.0	111	165	12x13	13.0
FCR123A		412	42.0	40.0	45	160	12	25.0
FCR127A		350	30.0	26.0	73	145	16x12,1	13.0
FCR144A		438	45.0	35.0	135	200	10xM16	36.0
FCR177A		417	30.0	27.0	73	159	10x18,5	18.6
FCR181A		432	45.0	38.0	130	131	12x19 3xM12	36.0
FCR215A		432	45.0	40.0	135	208	10xM16	37.0



Rivet Ref	Head Size	Shank Ø x Shank Length	Drawing type	Head Shape	T = tubular S = semi-tubular	Material	Material Description
93059	15.5	Ø8x18	Type C	Flat	T (stepped)	STEEL	1 x FM RIVETS BAG INCLUDES 100 PCS
93067	18	10x18	Type C	Flat	T	STEEL	1 x FM RIVETS BAG INCLUDES 100 PCS
93683	12	L8	Type A	Conical	S	STEEL	1 x FM RIVETS BAG INCLUDES 100 PCS
93684	12	L9	Type A	Conical	S	STEEL	1 x FM RIVETS BAG INCLUDES 100 PCS





WVA

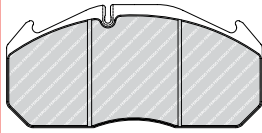


!

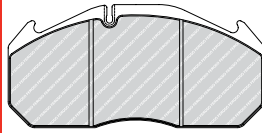
**MERCEDES-BENZ**

Capacity													
		R	FCV1598BFE	G6910FE	4	29179	430	248	109	30			FCR145A
Capacity (0 530 GL)													
	04/07→	F	FCV1598BFE	G6910FE	4	29179	430	248	109	30			FCR145A
Citaro (0 530)													
Citaro G, L, N, NG, GNG 170-260kW	01/98→	F	FCV1598BFE	G6910FE	4	29179	430	248	109	30			FCR145A
		R	FCV1598BFE	G6910FE	4	29179	430	248	109	30			FCR145A
			FCV1598BFE	G6910FE	4	29179	430	248	109	30	trailing axle		FCR145A
Cito (0 520)													
Cito 130kW	06/99→	F	FCV1598BFE	G6910FE	4	29179	430	248	109	30			FCR145A
		R	FCV1598BFE	G6910FE	4	29179	430	248	109	30			FCR145A
Concerto 0 345													
Concerto C, H, M, UE	11/01→	F	K19579.0	B2093	4	19706	410	173	163	▶18,0		72	93060 FAI202
					4	19579	410	214	163	▶18,0	FAI203 for Zoversize opt.		93060 FAI202
		R	K19581.0	B2094	4	19707	410	173	223	▶18,0		72	93060 FAI202
					4	19581	410	214	223	▶18,0	FAI203 for Zoversize opt.		93060 FAI202
Conecto (0 345)													
12m, 18m	11/01→	F	FCV1598BFE	G6910FE	4	29179	430	248	109	30			FCR145A
Conecto (0 345)													
		R	FCV1598BFE	G6910FE	4	29179	430	248	109	30			FCR145A
Integro 0 550													
Integro (12m)	01/00→	F	FCV760B FCV1086B	G6517	4	29083	438	250	118	28			FAI107 FAI107
					4	29084		250	118	30	over size		
Integro M	01/00→	F	FCV760B FCV1086B	G6517	4	29083	438	250	118	28			FAI107 FAI107
					4	29084		250	118	30	over size		
		R	FCV1598BFE	G6910FE	4	29179		248	109	30			
Integro L	01/00→	F	FCV760B FCV1086B	G6517	4	29083	438	250	118	28			FAI107 FAI107
					4	29084		250	118	30	over size		
		R	FCV1598BFE FCV760B FCV1086B	G6910FE G6517	4	29179		248	109	30			FAI107 FAI107
					4	29083	438	250	118	28	Option R2		
					4	29084		250	118	30	over size option R2		
Integro 0 550													
Integro (12m)	01/00→	R	K19847.0	B2169	2	19847	410	192	220	▶17,55		96	93067 93067 93067
					2	19699	410	192	220	▶17,55			
					4	19848	410	192	220	▶17,45			
Intouro													
Intouro, E, M, ME	01/05→	F	FCV1598BFE	G6910FE	4	29179	430	248	109	30			FCR145A
		R	FCV1598BFE	G6910FE	4	29179	430	248	109	30			FCR145A
Medio (Midibus)													
Medio	01/99→	F	FVR501		4	29835	324	175	85	22	FAC174		FAI103
		R	FVR501		4	29835	324	175	85	22	FAC174		FAI103
Mini Bus													
307 D, 308/D, 310/D	05/77→12/94	F	FVR239		4	29784	280	149	74	18			FAI102 FCR116A
Mini Bus													
308 63kW /85PS 308 D 58kW /79PS 310, D 70kW /95PS	1982→1994	R	K13532.0	J1002	2	13532	260	201	54	8,0		52	93021 93021 FAI200 FAI200
					2	13020	260	233	54	8,0			

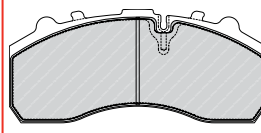
FCV760B/G6517
3422 Meritor D3 - D Elsa1



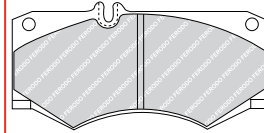
FCV1086B
3422 Meritor D3 - D Elsa1



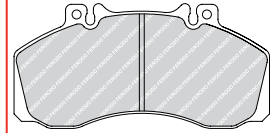
FCV1598BFE/G6910FE
4567 Knorr SB/SN7



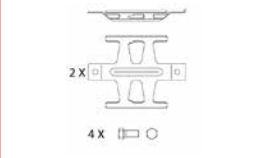
FVR239
Perrot



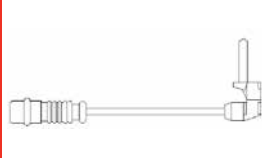
FVR501
Meritor



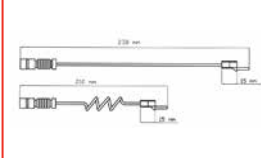
FAC174



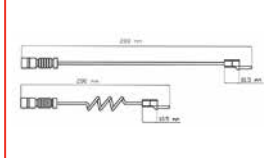
FAI102 ↔ 95mm
4



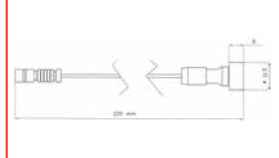
FAI103 ↔ 238mm
2+2



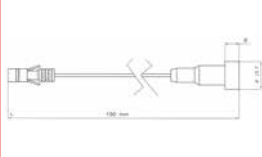
FAI107 ↔ 280mm
2+2



FAI200 ↔ 225mm
4



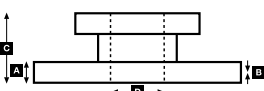
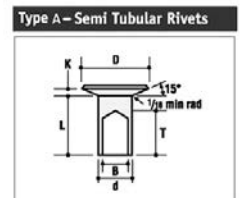
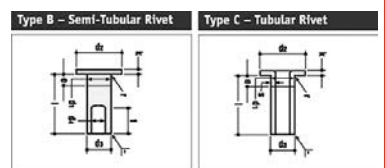
FAI202 ↔ 195mm
4



			A	B	C	D		Kg		ABS	
FCR116A			280	16.0	13.0	78.5	88	5x18 5x12,5	7.0		
FCR120A			438	45.0	41.0	135	195	10xM14	33.5		
FCR145A			430	45.0	37.0	132	211	10xM14	34.2		



Rivet Ref	Head Size	Shank Ø x Shank Length	Drawing type	Head Shape	T = tubular S = semi-tubular	Material	Material Description
93021	7.5	04x10	Type C	Flat	T	STEEL	1 x FM RIVETS BAG INCLUDES 100 PCS
93060	15.5	08x20	Type C	Flat	T (stepped)	STEEL	1 x FM RIVETS BAG INCLUDES 100 PCS
93067	18	10x18	Type C	Flat	T	STEEL	1 x FM RIVETS BAG INCLUDES 100 PCS





...MERCEDES-BENZ

O 301

O 301 125kW /170PS	02/86→05/87	F	K19844.0	B2066	4	19844	360	130	160	▶13,5	→09/88	56	93058	FAI202	
					4	19506	360	172	160	▶13,4			93058	FAI202	
		F	K19844.3	B2066	4	19844	364	131	160	▶15,5	10/88→	56	93058	FAI202	
					4	19506	364	172	160	▶15,4			93058	FAI202	
	R	K19844.0	B2066	4	19844	360	130	160	▶13,5	→09/88	56	93058	FAI202		
				4	19506	360	172	160	▶13,4			93058	FAI202		
		R	K19844.3	B2066	4	19844	364	131	160	▶15,5	10/88→	56	93058	FAI202	
					4	19506	364	172	160	▶15,4			93058	FAI202	

O 303

O 303	10/74→09/92	F	K19579.0	B2093	4	19706	410	173	163	▶18,0	With Compressed air brakes FAI203 for Zoversize opt.	72	93060	FAI202	
					4	19579	410	214	163	▶18,0			93060	FAI202	
		F	17 795 18,00 00 6		4	17796	410	216	143	▶18,0	With hydraulic brakes	72	93059		
					4	17795	410	172	143	▶18,0			93059		
		R	K19581.0	B2094	4	19707	410	173	223	▶18,0	With Compressed air brakes FAI203 for Zoversize opt.	72	93060	FAI202	
					4	19581	410	214	223	▶18,0			93060	FAI202	
		R	K19579.0	B2093	4	19706	410	173	163	▶18,0	With hydraulic brakes FAI203 for Zoversize opt.	72	93060	FAI202	
					4	19579	410	214	163	▶18,0			93060	FAI202	

O 305/O 307

O 305 G 177kW /241PS O 305 ST O 307 155kW /210PS	02/78→05/87	F	K19579.0	B2093	4	19706	410	173	163	▶18,0	FAI203 for Zoversize opt.	72	93060	FAI202	
					4	19579	410	214	163	▶18,0			93060	FAI202	
	R1	11/76→08/87	K19581.0	B2094	4	19707	410	173	223	▶18,0	FAI203 for Zoversize opt.	72	93060	FAI202	
					4	19581	410	214	223	▶18,0			93060	FAI202	
	R2	K19581.0	B2094	4	19707	410	173	223	▶18,0	Articulated bus FAI203 for Zoversize opt.	72	93060	FAI202		
				4	19581	410	214	223	▶18,0			93060	FAI202		

O 309

O 309	1966→	F	K15349.0	J1512	2	15350	300	288	70	9,0		52	93049		
					2	15349	300	245	70	9,0			93049		
		F	K15580.2	J1345	2	15580	304	244	98	12,0	10/77- (OM 352), 130 PS	52	93047		
					2	15581	304	286	98	12,0			93047		
		F	K17409.3	J1240	4	17409	304	248	135	12,0	Opt. 10/77-	40	93058		
					4	17409	304	248	135	12,0			93058		
		R	K15349.0	J1512	2	15350	300	288	70	9,0		52	93049		
					2	15349	300	245	70	9,0			93049		
		R	K15580.2	J1345	2	15580	304	244	98	12,0	10/77- (OM 352), 130 PS	52	93047		
					2	15581	304	286	98	12,0			93047		
		R	K17409.3	J1240	4	17409	304	248	135	12,0	Opt. 10/77-	40	93058		
					4	17409	304	248	135	12,0			93058		

O 317

O 317 K 177kW /240PS O 317.2 (Chass. 317.231-10-00.4341-) 155kW /210PS	1970→	F	K19125.0		8	19125	370	156	160	19,7		64	93059		
		R1	K19466.0*		8	19466	370	156	220	19,4	*use 19 466 19,40 60 8	80	93059		
		R2	K19032.0	B4870	8	19032	420	205	180	▶17,8	Trailing axle	80	93058		

O 340

O 340, Turismo	01/91→08/95	F	K19579.0	B2093	4	19706	410	173	163	▶18,0	FAI203 for Zoversize opt.	72	93060	FAI202	
					4	19579	410	214	163	▶18,0			93060	FAI202	
		R	K19581.0	B2094	4	19707	410	173	223	▶18,0	FAI203 for Zoversize opt.	72	93060	FAI202	
					4	19581	410	214	223	▶18,0			93060	FAI202	

O 340/350 - O 404

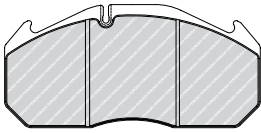
O 340/350 - O 404 151-280kW	09/91→10/99	F	FCV760B	G6517	4	29083	438	250	118	28	FAC102 over size; FAC102			FAI107	FCR120A
					4	29084		250	118	30				FAI107	
		R	FCV760B	G6517	4	29083	438	250	118	28	FAC102 over size; FAC102			FAI107	FCR120A
					4	29084		250	118	30				FAI107	

O 402

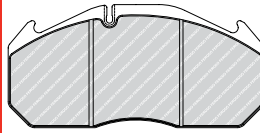
O 402	02/86→12/91	F	K19844.3	B2066	4	19844	364	131	160	▶15,5		56	93058	FAI202	
					4	19506	364	172	160	▶15,4			93058	FAI202	
		R	K19844.3	B2066	4	19844	364	131	160	▶15,5		56	93058	FAI202	
					4	19506	364	172	160	▶15,4			93058	FAI202	



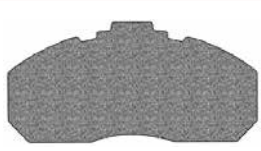
FCV760B/G6517
3422 Meritor D3 - D Elsa1



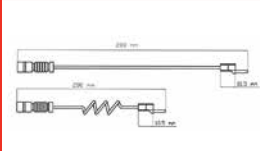
FCV1086B
3422 Meritor D3 - D Elsa1



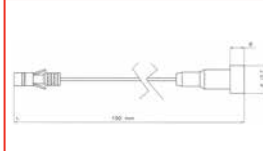
FAC102



FAI107 ↔ 280mm
2+2



FAI202 ↔ 195mm
4

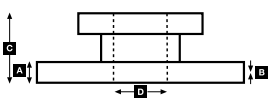
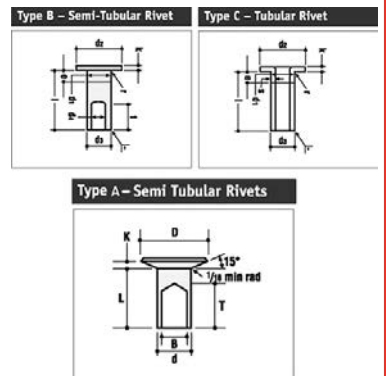


FCR120A

			A	B	C	D		Kg		ABS
	438	45.0	41.0	135	195	10xM14		33.5		



Rivet Ref	Head Size	Shank Ø x Shank Length	Drawing type	Head Shape	T = tubular S = semi-tubular	Material	Material Description
93047	11.5	06x10	Type C	Flat	T	STEEL	1 x FM RIVETS BAG INCLUDES 100 PCS
93049	11.5	06x15	Type C	Flat	T	STEEL	1 x FM RIVETS BAG INCLUDES 100 PCS
93058	15.5	08x15	Type C	Flat	T (stepped)	STEEL	1 x FM RIVETS BAG INCLUDES 100 PCS
93059	15.5	08x18	Type C	Flat	T (stepped)	STEEL	1 x FM RIVETS BAG INCLUDES 100 PCS
93060	15.5	08x20	Type C	Flat	T (stepped)	STEEL	1 x FM RIVETS BAG INCLUDES 100 PCS





WVA



!

**...MERCEDES-BENZ****0 405/0 407**

0 405 G, GN, GTD	11/85→	F	K19579.0	B2093	4	19706	410	173	163	▶18,0	FAI203 for 2oversize opt.	72	93060	FAI202		
					4	19579	410	214	163	▶18,0			72	93060	FAI202	
		R1	K19581.0	B2094	4	19707	410	173	223	▶18,0		FAI203 for 2oversize opt.	72	93060	FAI202	
					4	19581	410	214	223	▶18,0				72	93060	FAI202
		R2	K19581.0	B2094	4	19707	410	173	223	▶18,0		FAI203 for 2oversize opt.	72	93060	FAI202	
					4	19581	410	214	223	▶18,0				72	93060	FAI202

0 405 ST, N
0 407**0 408**

0 408 184kW /250PS	01/91→12/98	F	K19579.0	B2093	4	19706	410	173	163	▶18,0	FAI203 for 2oversize opt.	72	93060	FAI202		
					4	19579	410	214	163	▶18,0			72	93060	FAI202	
		R	K19581.0	B2094	4	19707	410	173	223	▶18,0		FAI203 for 2oversize opt.	72	93060	FAI202	
					4	19581	410	214	223	▶18,0				72	93060	FAI202

0 409 (5 to)

		R	K15869.0		2	15869	300	237	87	9,3		52	93047	FAI201	
					2	15059	300	264	87	9,3			93047	FAI201	

0 409 (5 to 7,5)

0 409	01/86→	F	FVR501		4	29835	304	175	85	22	FAI174			FAI103	FCR118A
-------	--------	---	--------	--	---	-------	-----	-----	----	----	--------	--	--	--------	----------------

0 409 (6 to)

		R	K17973.0		2	17973	300	237	102	9,3		52	93048	FAI201	
					2	17350	300	264	102	9,3			93048	FAI201	

0 409 (7,5 to)

		R	K17975.0		2	17975	300	237	122	9,3		52	93048	FAI201	
					2	17351	300	264	122	9,3			93048	FAI201	

0 606/0 611/0 614

0 611 D		R	K17975.0		2	17975	300	237	122	9,3		52	93048	FAI201	
0 614 D					2	17351	300	264	122	9,3			93048	FAI201	

0 609/0 611/0 614

0 609 D, 0 611 D, 0 614 D		F	FVR501		4	29835	324	175	85	22	FAI174			FAI103	FCR119A
---------------------------	--	---	--------	--	---	-------	-----	-----	----	----	--------	--	--	--------	----------------

0 814 (7,5 to)

0 814, L (BM 674) 96kW/130PS	1984→	F	K17927.0*		4	17278	304	258	105	▶11,5	*use 17 278 11,50 00 4 / →6/87	40	93057	FAI202	
			K17927.3*		4	17278	308	259	105	▶13,5	*use 17 278 13,50 00 4, 7/87→	40	93057	FAI202	
		R	K17927.0*		4	17278	304	258	105	▶11,5	*use 17 278 11,50 00 4 / →6/87	40	93057	FAI202	
			K17927.3*		4	17278	308	259	105	▶13,5	*use 17 278 13,50 00 4, 7/87→	40	93057	FAI202	

0 814 (8/8,6 to)

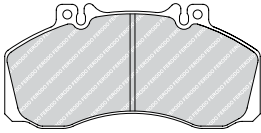
0 814, L 96kW /130PS	1984→	F	K17928.0	B2032	4	17280	304	258	120	▶11,5	→6/87	40	93057	FAI202	
			K17928.3	B2032	4	17280	308	259	120	▶13,5	7/87→	40	93057	FAI202	
		R	K17927.0*		4	17278	304	258	105	▶11,5	*use 17 278 11,50 00 4 / →6/87	40	93057	FAI202	
			K17928.0	B2032	4	17280	308	259	120	▶11,5	→6/87 Opt	40	93057	FAI202	
			K17927.3*		4	17278	308	259	105	▶13,5	*use 17 278 13,50 00 4, 7/87→	40	93057	FAI202	
			K17928.3	B2032	4	17280	308	259	120	▶13,5	7/87- Opt	40	93057	FAI202	

0 817

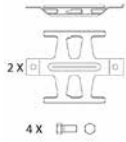
0 817, L (BM 676) 125kW /170PS	1984→	F	K17928.0	B2032	4	17280	304	258	120	▶11,5	→6/87	40	93057	FAI202	
			K17928.3	B2032	4	17280	308	259	120	▶13,5	7/87→	40	93057	FAI202	
		R	K17929.0*		4	17287	304	258	135	▶11,5	→6/87	40	93057	FAI202	
			K17928.0	B2032	4	17280	304	258	120	▶11,5	→6/87 Opt	40	93057	FAI202	
			K17929.3	B2033	4	17287	308	257	135	▶13,5	7/87→	40	93057	FAI202	
			K17928.3	B2032	4	17280	308	259	120	▶13,5	7/87- Opt	40	93057	FAI202	

FVR501

Meritor



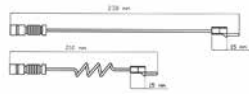
FAC174



FAI103

↔ 238mm

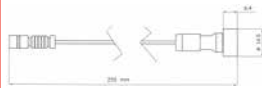
2+2



FAI201

↔ 260mm

4



FAI202

↔ 195mm

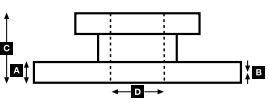
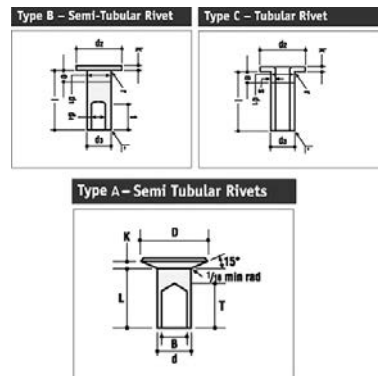
4



				A	B	C	D		Kg		ABS
FCR118A				304	30.0	26.0	91	118	6xM12	10.5	
FCR119A				324	30.0	26.0	91	118	6xM12	11.0	



Rivet Ref	Head Size	Shank Ø x Shank Length	Drawing type	Head Shape	T = tubular S = semi-tubular	Material	Material Description
93047	11.5	06x10	Type C	Flat	T	STEEL	1 x FM RIVETS BAG INCLUDES 100 PCS
93048	11.5	06x12	Type C	Flat	T	STEEL	1 x FM RIVETS BAG INCLUDES 100 PCS
93057	15.5	08x12	Type C	Flat	T (stepped)	STEEL	1 x FM RIVETS BAG INCLUDES 100 PCS
93060	15.5	08x20	Type C	Flat	T (stepped)	STEEL	1 x FM RIVETS BAG INCLUDES 100 PCS





...MERCEDES-BENZ

O 1114/O 1117/O 1120

O 1114, L (BM 675) 100kW/136PS O 1117, L (BM 676) 125kW/170PS O 1120, L (BM 677) 150kW/204PS	1984→	F	K17949.0		4	17290	360	172	130	▶13,4	→09/88	56	93058			
					4	17950	360	130	130	▶13,5				93058		
			F	K19844.3	B2066	4	19844	364	131	160	▶15,5	10/88→	56	93058	FAI202	
						4	19506	364	172	160	▶15,4				93058	FAI202
			R	K17949.0		4	17290	360	172	130	▶13,4	→09/88	56	93058		
						4	17950	360	130	130	▶13,5				93058	
			R	K19844.3	B2066	4	19844	364	131	160	▶15,5	10/88→	56	93058	FAI202	
						4	19506	364	172	160	▶15,4				93058	FAI202

Sprinter Mini Bus (3,5 ton)

Sprinter	F	FVR1038		4	21576	276	156	65	19						FCR228A
	R	FVR1876		4	21592	272	156,4	55,2	18,5	01/98→					FCR229A

Sprinter Mini Bus (4,6 ton)

Sprinter	F	FVR1879		4	29153	276	164,6	73	19,7				FWI278	FCR228A
	R	FVR1879		4	29153	272	164,6	73	19,7				FWI278	FCR229A

Tourino (O 510)

Tourino 180-205kW	10/03→	F	FCV1275BFE	G6746FE	4	29197	377	211	93	30					FCR189A
		R	FCV1275BFE	G6746FE	4	29197	377	211	93	30					FCR206A

Tourismo (O 350)

Tourismo 250-310kW	08/95→	F	FCV760B	G6517	4	29083	438	250	118	28	FAC102			FAI07	FCR120A	
			FCV1086B		4	29084	250	118	30	over size; FAC102				FAI07	FCR120A	
			R	FCV760B	G6517	4	29083	438	250	118	28	FAC102			FAI07	FCR120A
				FCV1086B		4	29084	250	118	30	over size; FAC102				FAI07	FCR120A
Tourismo RHD, SHD 250-310kW	09/03→	F	FCV4296PTS	G6978PTS	4	29253	430	248	109,5	30				FAI134	FCR145A	
	08/95→	R	FCV4296PTS	G6978PTS	4	29253	430	248	109,5	30					FCR145A	

Touro (O 500)

	10/01→	F	FCV4296PTS	G6978PTS	4	29253	430	248	109,5	30					FCR145A
		R	FCV4296PTS	G6978PTS	4	29253	430	248	109,5	30					FCR145A

Travego (O 580)

15 RH/RHD, 17 RHD 260-350kW	10/99→	F	FCV4296PTS	G6978PTS	4	29253	430	248	109,5	30					FCR145A
		R	FCV4296PTS	G6978PTS	4	29253	430	248	109,5	30					FCR145A
			FCV4296PTS	G6978PTS	4	29253	430	248	109,5	30	trailing axle				

Vario Minibus

810, 812, 814, 815 O 810, 812, 814, 815	09/96→	F	FVR1522		4	29835	304	175	85	22	FAC174			FAI03	FCR162A
							324								FCR163A
		R	FVR1522		4	29835	304	175	85	22	FAC174			FAI03	FCR164A
						324								FCR165A	

MOSELEY

Drawbar Trailer

NVDB	1978→	All	K19604.0	B2037	4	19604	311	126	190	▶14,8			80	93685	
					4	19605	311	158	190	▶16,1			93685		

Drop Frame

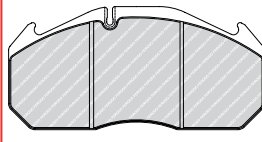
NVSL 32.5 tons gross	1978→	All	K19604.0	B2037	4	19604	311	126	190	▶14,8			80	93685	
					4	19605	311	158	190	▶16,1			93685		

Low Rider

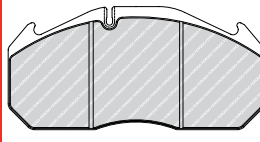
36 ton GVW	1978→	F	K19369.0	B2895	4	19369	419	189	219	▶18,7			96	93685		
					4	19370	419	192	219	▶19,3			96	93685		
		R	K19369.0	B2895	4	19369	419	189	219	▶18,7				96	93685	
					4	19370	419	192	219	▶19,3			96	93685		



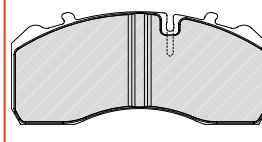
FCV760B/G6517
3422 Meritor D3 - D Elsa1



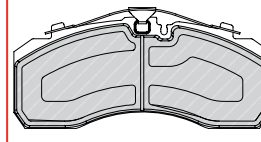
FCV1086B
3422 Meritor D3 - D Elsa1



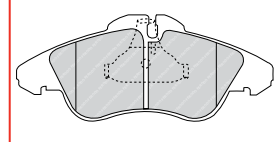
FCV1275BFE/G6746FE
4550 Knorr SB/SN6



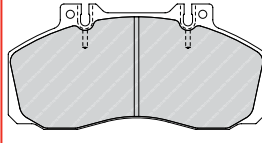
FCV4296PTS/G6978PTS
4550 KnorrSB/SN7 (ProTecS)



FVR1038
ATE



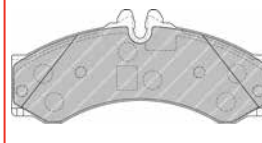
FVR1522
Meritor



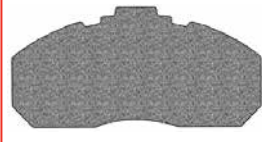
FVR1876
ATE



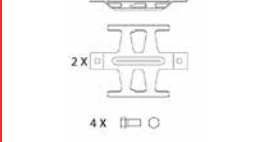
FVR1879
Wabco



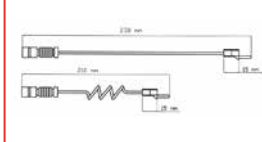
FAC102



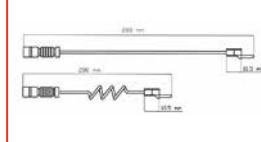
FAC174



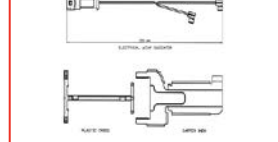
FAI103 ↔ 238mm
2+2



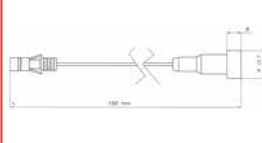
FAI107 ↔ 280mm
2+2



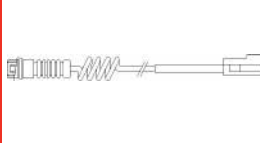
FAI134 ↔ 355mm
2



FAI202 ↔ 195mm
4



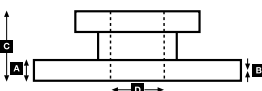
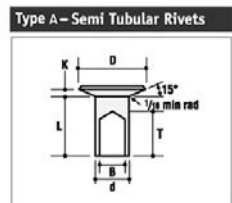
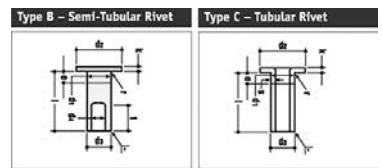
FWI278 ↔ 189mm
2



							Kg		ABS
FCR120A		438	45.0	41.0	135	195	10xM14	33.5	
FCR145A		430	45.0	37.0	132	211	10xM14	34.2	
FCR162A		304	30.0	26.0	91	118	6xM12	10.5	
FCR163A		324	30.0	26.0	91	118	6xM12	11.0	
FCR164A		304	30.0	26.0	120	157	6xM12	11.4	
FCR165A		324	30.0	26.0	120	157	6xM12	12.2	
FCR189A		377	45.0	37.0	134	105.7	14x14,5	24.0	
FCR206A		377	45.0	38.0	159	230	8x23 2x10,5 5xM6	27.0	✓
FCR228A		276	22.0	19.0	77	85	5x15 1x9/17 1x16/23	6.8	
FCR229A		272	16.0	14.0	96	85	5x15 1x9/17 1x16/23	6.9	



Rivet Ref	Head Size	Shank Ø x Shank Length	Drawing type	Head Shape	T = tubular S = semi-tubular	Material	Material Description
93058	15.5	08x15	Type C	Flat	T (stepped)	STEEL	1 x FM RIVETS BAG INCLUDES 100 PCS
93685	12	L10	Type A	Conical	S	STEEL	1 x FM RIVETS BAG INCLUDES 100 PCS





WVA



!



NEOPLAN

All

Neoplan-Bus for Knorr-Brake pads N 8008	F	FCV594	G6515	8	29747	460	140	121	32										FCR100A
	F	FCV987	G6685	4	29055		176	83	22										
	R	FCV987	G6685	4	29055		176	83	22										

All

Neoplan-Bus for Eaton-axle	F	K19896.0	B2489	8	19896	419	196	178	18,0			112	93683						
	R	K19896.0	B2489	8	19896	419	196	178	18,0			112	93683						

Centroliner

N 4407, N 4410, N 4411, N 4413, N 4414, N 4416, N 4420, N 4420/3, N 4421, N 4421/3, N 4426/3 162-257kW	10/98→	F	FCV1598BFE	G6910FE	4	29179	430	248	109	30				FA130					
	R	FCV1598BFE	G6910FE	4	29179	430	248	109	30					FA130					

Cityliner

N 116 228-267kW	09/90→	F	FCV1598BFE	G6910FE	4	29179	430	248	109	30				FA130						FCR168A	
N 116, N 116/3 HC 272-338kW	09/90→	F	FCV1598BFE	G6910FE	4	29179	430	248	109	30				FA130							FCR168A

Cityliner

N 116 158kW /215PS N 116/3 188kW /256PS	1974→	F	K17263.0*		4	17263	419	209	127	▶18,3	*use 17 263 18,30 60 6 / DAF-axle N 120	80	93685							
					4	17264	419	216	127	▶18,8			93685							
					4	19706	410	173	163	▶18,0	Merc Axle V04/11DL-7	72	93060	FA1202						
					4	19579	410	214	163	▶18,0	FAI203 for Zoversize opt.		93060	FAI202						
		R	K19256.0	B2369	4	19256	419	208	178	▶18,3	DAF-axle 2250	112	93685							
					4	19260	419	216	178	▶18,8			93685							
K19581.0	B2094	4	19707	410	173	223	▶18,0	Merc Axle H07/DL10	72	93060	FAI202									
		4	19581	410	214	223	▶18,0	FAI203 for Zoversize opt.		93060	FAI202									

N 116 H N 116/3 N 116/3H	1992→	R	K19847.0	B2169	2	19847	410	192	220	▶17,55		96	93067						
					2	19699	410	192	220	▶17,55			93067						
					4	19848	410	192	220	▶17,45			93067						

Euroliner

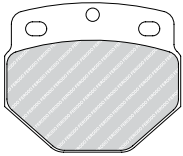
N 316 SHD	F	FCV1598BFE	G6910FE	4	29179	430	248	109	30					FA130							FCR168A
	R	FCV1598BFE	G6910FE	4	29179	430	248	109	30					FA130							FCR168A

Jetliner

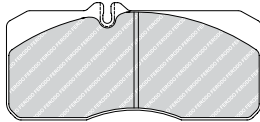
N 208, N212, N 213, N 214	09/90→	F	FCV1598BFE	G6910FE	4	29179	430	248	109	30												FCR168A
		R	FCV1598BFE	G6910FE	4	29179	430	248	109	30												



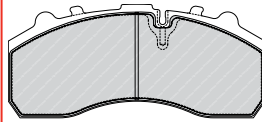
FCV594/G6515
3475 Knorr K85



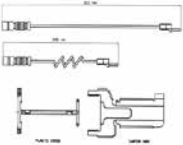
FCV987/G6685
4551 Wabco 1000 V-G



FCV1598BFE/G6910FE
4567 Knorr SB/SN7



FAI130 ↔ 310mm
2+2



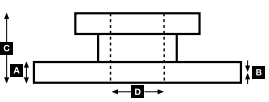
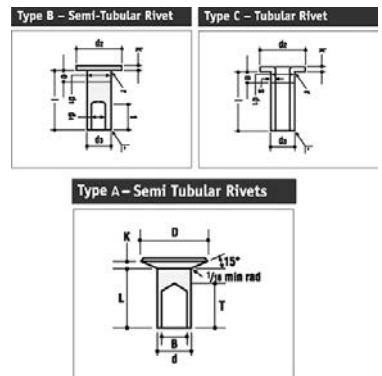
FAI202 ↔ 195mm
4



			A	B	C	D		Kg		ABS
FCR100A		460	48.0	40.0	119	170	10xM16	34.0		
FCR168A		430	45.0	37.0	131	203	10xM16	34.4		



Rivet Ref	Head Size	Shank Ø x Shank Length	Drawing type	Head Shape	T = tubular S = semi-tubular	Material	Material Description
93060	15.5	08x20	Type C	Flat	T (stepped)	STEEL	1 x FM RIVETS BAG INCLUDES 100 PCS
93067	18	10x18	Type C	Flat	T	STEEL	1 x FM RIVETS BAG INCLUDES 100 PCS
93683	12	L8	Type A	Conical	S	STEEL	1 x FM RIVETS BAG INCLUDES 100 PCS
93685	12	L10	Type A	Conical	S	STEEL	1 x FM RIVETS BAG INCLUDES 100 PCS





...NEOPLAN

Jetliner

N 208 96kW /130PS N 210 96kW /130PS	1974→	F	17 297 15,00 60 8		8	17297	418	213	100	15,0		64	93058	
		R	K17298.0*		8	17298	418	213	120	15,0	*use 17 298 15,00 60 8	64	93058	
N 212 N 213 N 312 N 313 N 412 N 413	1974→1992 1974→	F	17 286 10,00 60 8 K19125.0		8	17286	440	190	100	10,0		64	93059	
		R	K19466.0*		8	19466	370	156	160	19,7	Merc Axle *use 19 466 19,40 60 8	64	93059	
N 213 H, SHD N 214 H, SHD	1992→	R	K19847.0	B2169	2	19847	410	192	220	▶17,55		96	93067	
					2	19699	410	192	220	▶17,55			93067	
					4	19848	410	192	220	▶17,45			93067	
N 214 N 216 N 218 N 314 N 316 N 414 N 416	1974→1992 1974→1982	F	17 286 10,00 60 8 K17263.0* K19579.0	B2093	8	17286	440	190	100	10,0	*use 17 263 18,30 60 6 / DAF-axle N 120 Merc Axle V04/11DL-7 FAI203 for Zoversize opt.	64	93059	
		R	K19256.0 K19581.0	B2369 B2094	4	19256	419	208	178	▶18,3	DAF-axle 2250 Merc Axle H07/DL10 FAI203 for Zoversize opt.	80	93685	
					4	19260	419	216	178	▶18,8			93685	
					4	19707	410	173	223	▶18,0		72	93060	FAI202
					4	19581	410	214	163	▶18,0			93060	FAI202
N 326 188kW /256PS N 426 188kW /256PS	1974→	F	K19579.0 K19581.0	B2093 B2094	4	19706	410	173	163	▶18,0	FAI203 for Zoversize opt.	72	93060	FAI202
		R			4	19579	410	214	163	▶18,0			93060	FAI202
					4	19707	410	173	223	▶18,0		72	93060	FAI202
					4	19581	410	214	223	▶18,0	FAI203 for Zoversize opt.		93060	FAI202
N 407 100kW /136PS N 409 100kW /136PS		F	K19918.0 K17900.0	J1356 J1361	4	19225	360	318	170	14,0	10/85→	72	93059	
		R			2	17900	325	301	147	12,1	→09/85	44	93057	
					2	17901	325	251	147	12,1			93057	
		R	K19918.0	J1356	4	19225	360	318	170	14,0	10/85→	72	93059	
N 416	1983→	F	19 849 17,55 00 6	B2170	4	19849	410	192	160	▶17,55		64	93067	
					4	19850	410	192	160	▶17,45			93067	
		R	K19847.0	B2169	2	19847	410	192	220	▶17,55		96	93067	
					2	19699	410	192	220	▶17,55			93067	
					4	19848	410	192	220	▶17,45			93067	

Low Floor Buses

N 4007 NF N 4009 LNF N 4009 NF N 4014 NF N 4016 NF N 4021 NF	1988→	F	19 849 17,55 00 6	B2170	4	19849	410	192	160	▶17,55		64	93067	
					4	19850	410	192	160	▶17,45			93067	
		R	K19743.2	B2185	4	19712	410	208	220	▶18,1	cast iron brake shoes	96	93067	
					4	19755	410	211	220	▶18,0			93067	
N 4009 N 4010 N 4011 N 4014 N 4016 N 4024 N 4026	1992→	R	K19847.0	B2169	2	19847	410	192	220	▶17,55		96	93067	
					2	19699	410	192	220	▶17,55			93067	
					4	19848	410	192	220	▶17,45			93067	

Low Floor Buses

N 4008, N 4009, N 4010, N 4011, N 4014, N 4016, N 4024, N 4026	01/92→	F	FCV1598BFE	G6910FE	4	29179	430	248	109	30			FAI 30	FCR168A
---	--------	---	------------	---------	---	-------	-----	-----	-----	----	--	--	--------	---------

Megaliner

N 128/4	01/93→	F	FCV1598BFE	G6910FE	4	29179	430	248	109	30				FCR168A
		R	FCV1598BFE	G6910FE	4	29179	430	248	109	30				

Megashuttle

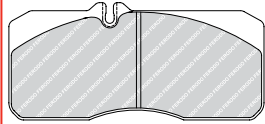
N 4032/4	01/94→	F	FCV1598BFE	G6910FE	4	29179	430	248	109	30				FCR168A
		R	FCV1598BFE	G6910FE	4	29179	430	248	109	30				

Metroliner

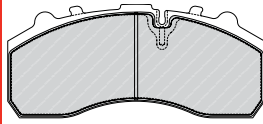
MIC 4008, MIC 4012, MIC 4017	01/90→	F	FCV987	G6685	4	29055		176	83	22				
		R	FCV987	G6685	4	29055		176	83	22				



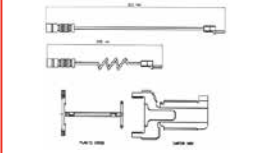
FCV987/G6685
4551 Wabco 1000 V-G



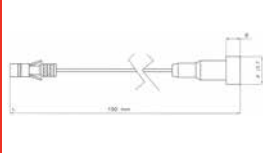
FCV1598BFE/G6910FE
4567 Knorr SB/SN7



FAI130 ↔ 310mm
2+2



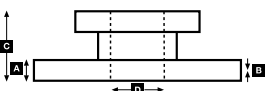
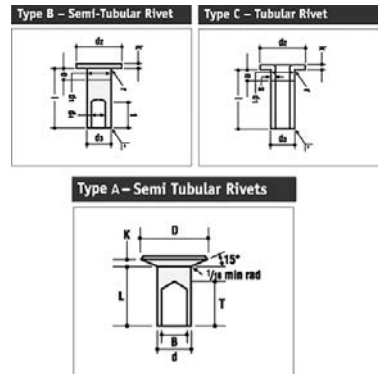
FAI202 ↔ 195mm
4



				A	B	C	D		Kg		ABS
FCR168A		430	45.0	37.0	131	203	10xM16		34.4		



Rivet Ref	Head Size	Shank Ø x Shank Length	Drawing type	Head Shape	T = tubular S = semi-tubular	Material	Material Description
93057	15.5	08x12	Type C	Flat	T (stepped)	STEEL	1 x FM RIVETS BAG INCLUDES 100 PCS
93058	15.5	08x15	Type C	Flat	T (stepped)	STEEL	1 x FM RIVETS BAG INCLUDES 100 PCS
93059	15.5	08x18	Type C	Flat	T (stepped)	STEEL	1 x FM RIVETS BAG INCLUDES 100 PCS
93060	15.5	08x20	Type C	Flat	T (stepped)	STEEL	1 x FM RIVETS BAG INCLUDES 100 PCS
93067	18	10x18	Type C	Flat	T	STEEL	1 x FM RIVETS BAG INCLUDES 100 PCS
93685	12	L10	Type A	Conical	S	STEEL	1 x FM RIVETS BAG INCLUDES 100 PCS





FERODO

Abex

WVA



!



...NEOPLAN

Metroliner

MIC 4012 MIC 4017	1990→	F	19 849 17,55 00 6	B2170	4	19849	410	192	160	▶17,55	Opt.	64	93067		
			4	19850	410	192	160	▶17,45		93067					
		R	K19847.0	B2169	2	19847	410	192	220	▶17,55	Opt.	96	93067		
					2	19699	410	192	220	▶17,55			93067		
4	19848	410	192	220	▶17,45		93067								

Skyliner

N 122/3 268-295kW	09/92→	F	FCV1598BFE	G6910FE	4	29179	430	248	109	30			FAI 30	
-------------------	--------	---	------------	---------	---	-------	-----	-----	-----	----	--	--	--------	--

Skyliner

N 122	1974→	F	K17263.0*	B2093	4	17263	419	209	127	▶18,3	*use 17 263 18,30 60 6 /	80	93685		
			K19579.0		4	17264	419	216	127	▶18,8	DAF-axle N 120		93685		
			4		19706	410	173	163	▶18,0	Merc Axle V04/11DL-7	72		93060	FAI202	
		R	K19256.0	B2369	4	19579	410	214	163	▶18,0	FAI203 for Zoversize opt.	93060	FAI202		
					4	19256	419	208	178	▶18,3	DAF-axle 2250	112	93685		
					4	19260	419	216	178	▶18,8		93685			
4	K19581.0	B2094	4	19707	410	173	223	▶18,0	Merc Axle H07/DL10	72	93060	FAI202			
			4	19581	410	214	223	▶18,0	FAI203 for Zoversize opt.	93060	FAI202				

N 122	1984→	F	19 849 17,55 00 6	B2170	4	19849	410	192	160	▶17,55		64	93067		
			4	19850	410	192	160	▶17,45		93067					
		R1	K19847.0	B2169	2	19847	410	192	220	▶17,55		96	93067		
					2	19699	410	192	220	▶17,55			93067		
4	19848	410	192	220	▶17,45		93067								
R2	19 849 17,55 00 6	B2170	4	19849	410	192	160	▶17,55		64	93067				
4	19850	410	192	160	▶17,45		93067								

N 122 (DAF ch.)	1974→1992	F	K17263.0*	B2369	4	17263	419	209	127	▶18,3	*use 17 263 18,30 60 6	80	93685		
			4		17264	419	216	127	▶18,8		93685				
		R	K19256.0		4	19256	419	208	178	▶18,3		112	93685		
4	19260	419	216	178	▶18,8		93685								

N 122 (Mercedes ch.)	1974→1992	F	K19579.0	B2093	4	19706	410	173	163	▶18,0		72	93060	FAI202	
			4		19579	410	214	163	▶18,0	FAI203 for Zoversize opt.	93060		FAI202		
		R	K19581.0		B2094	4	19707	410	173	223	▶18,0		72	93060	FAI202
4	19581	410	214	223	▶18,0	FAI203 for Zoversize opt.	93060	FAI202							

N 122/3	1992→	R	K19847.0	B2169	2	19847	410	192	220	▶17,55		96	93067		
					2	19699	410	192	220	▶17,45			93067		
					4	19848	410	192	220	▶17,45			93067		

N 138 N 138/4	1975→1984	F	K19579.0	B2093	4	19706	410	173	163	▶18,0		72	93060	FAI202	
			4		19579	410	214	163	▶18,0	FAI203 for Zoversize opt.	93060		FAI202		
			R		K19581.0	B2094	4	19707	410	173	223		▶18,0		72
		4	19581	410	214	223	▶18,0	FAI203 for Zoversize opt.	93060	FAI202					
		4	K19579.0	B2093	4	19706	410	173	163	▶18,0	Trailing axle	72	93060	FAI202	
					4	19579	410	214	163	▶18,0	FAI203 for Zoversize opt.	93060	FAI202		

Spaceliner

N 117/3 268-309kW	09/92→	F	FCV1598BFE	G6910FE	4	29179	430	248	109	30			FAI 30	FCR 168A
-------------------	--------	---	------------	---------	---	-------	-----	-----	-----	----	--	--	--------	----------

Spaceliner

N 117/3	1992→	R	K19847.0	B2169	2	19847	410	192	220	▶17,55		96	93067		
					2	19699	410	192	220	▶17,55			93067		
					4	19848	410	192	220	▶17,45			93067		

Sportliner

N 208	01/90→	F	FCV1598BFE	G6910FE	4	29179	430	248	109	30				FCR 168A
		R	FCV1598BFE	G6910FE	4	29179	430	248	109	30				

Starliner

N 516 , N 516/3 280-338kW	09/96→	F	FCV1598BFE	G6910FE	4	29179	430	248	109	30			FAI 30	FCR 168A
		R	FCV1598BFE	G6910FE	4	29179	430	248	109	30			FAI 30	

Transliner

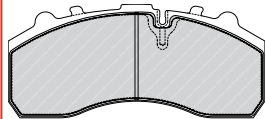
N 312, N 316 268-295kW	09/92→	F	FCV1598BFE	G6910FE	4	29179	430	248	109	30			FAI 30	FCR 168A
------------------------	--------	---	------------	---------	---	-------	-----	-----	-----	----	--	--	--------	----------

Transliner

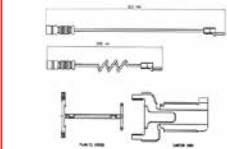
N 316	1992→	R	K19847.0	B2169	2	19847	410	192	220	▶17,55		96	93067		
					2	19699	410	192	220	▶17,55			93067		
					4	19848	410	192	220	▶17,45			93067		



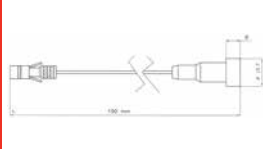
FCV1598BFE/G6910FE
4567 Knorr SB/SN7



FAI130 ↔ 310mm
2+2



FAI202 ↔ 195mm
4



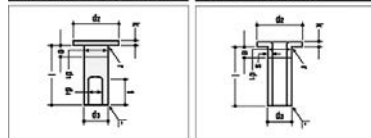
FCR168A

				A	B	C	D		Kg		ABS
		430	45.0	37.0	131	203	10xM16		34.4		

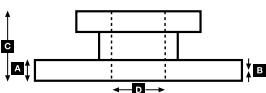
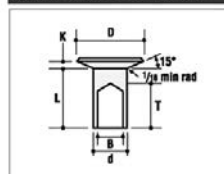


Rivet Ref	Head Size	Shank Ø x Shank Length	Drawing type	Head Shape	T = tubular S = semi-tubular	Material	Material Description
93060	15.5	08x20	Type C	Flat	T (stepped)	STEEL	1 x FM RIVETS BAG INCLUDES 100 PCS
93067	18	10x18	Type C	Flat	T	STEEL	1 x FM RIVETS BAG INCLUDES 100 PCS
93685	12	L10	Type A	Conical	S	STEEL	1 x FM RIVETS BAG INCLUDES 100 PCS

Type B – Semi-Tubular Rivet Type C – Tubular Rivet



Type A – Semi Tubular Rivets





WVA



!

**OPTARE**

Alero														
	09/01→	F	FVR1351		4	29138		149	69	18				
		R	FVR1102		4	29121		165	66	20				
Delta														
DAF SB220 Chassis	1989→	F	K19150.0	B2354	4	19150	419	209	152	▶18,3	Opt.	80	93685	
			K19151.0		4	19151	419	216	152	▶18,8			93685	
			K19900.0	B2894	4	19900	420	177	150	▶19,1			64	93686
			K19901.0		4	19901	420	179	150	▶18,5			93686	
		R	K19618.0*		4	19618	419	219	203	▶18,5	*use 19 617 18,50 60 6	160	93686	
			K19914.0		4	19617	419	210	203	▶18,5	Opt.	128	93686	
		4	19914	420	179	240		19,1/13,4						
		4	19915	420	177	240		19,7/17,4						
Excel														
	1996→	F	K19486.9	B2202	8	19494	410	175	163	▶17,0		64	93059 FAI205	
Metrorider														
Wheel = 17.5" Hydraulic Brakes Meritor 2x68	01/89→	F	FCV523	G6183	4	29302	324	176	80	22			FCR122A	
		R	FCV523	G6183	4	29302	324	176	80	22			FCR122A	
Nouvelle SR														
		F	FCV523	G6183	4	29302		176	80	22				
		R	FCV523	G6183	4	29302		176	80	22				
Olympus														
	2006→	F	FCV1598BFE	G6910FE	4	29179	430	248	109	30			FCR122A	
		R	FCV1598BFE	G6910FE	4	29179	430	248	109	30			FCR122A	
Prisma														
M Benz 0405 chassis	1995→	F	K19579.0	B2093	4	19706	410	173	163	▶18,0		72	93060 FAI202	
		4	K19579.0		4	19579	410	214	163	▶18,0		93060		
		R	K19581.0	B2094	4	19707	410	173	223	▶18,0		72	93060 FAI202	
		4	K19581.0		4	19581	410	214	223	▶18,0		93060		
Sigma														
All	1994→1996	F	FCV1579BFE	G6911FE	4	29210		250	118	28				
Solero														
		F	FCV4296PTS	G6978PTS	4	29253		248	109,5	30				
		R	FCV4296PTS	G6978PTS	4	29253		248	109,5	30				
Solo														
Wheel = 17.5" Hydraulic Brakes Meritor 2x68	1988→03/02	F	FCV523	G6183	4	29302	324	176	80	22			FCR122A	
		R	FCV523	G6183	4	29302	324	176	80	22			FCR122A	
		F	FCV1279	G6812	4	29088	324	176	83	26	FAC173 (SPRINGS) / FAC169 (FORKS)		FCR122A	
		R	FCV1279	G6812	4	29088	324	176	83	26	FAC173 (SPRINGS) / FAC169 (FORKS)		FCR122A	
Soroco NT														
(Sprinter 413CDi Chassis)		F	FVR1038		4	21576		156	65	19				
		R	FVR1039		4	21621		141	49	17				
			FVR1879		4	29153		164,6	73	19,7				
			FVR1306		4	23021		126	63	18,6				
Spectra														
Double Decker	1989→	F	K19900.0	B2894	4	19900	420	177	150	▶19,1	Opt.	64	93686	
			K19901.0		4	19901	420	179	150	▶18,5			93686	
		R	K19745.0		8	19745	394	157	203	18,5/11,5		96		
			K19010.0	B2711	4	19011	420	177	150	▶20,6		64	93686	
		4	19010	420	176	150		▶20,8		93686				
Starider														
Wheel = 17.5" Hydraulic Brakes 33 places. Meritor 2x60	01/87→	F	FVR501		4	29835	324	175	85	22	FAC174		FAI103 FCR119A	
Starider														
		R	K17975.0		2	17975	300	237	122	9,3		52	93048 FAI201	
					2	17351	300	264	122	9,3		93048		
Tempo														
	2006→	F	FCV4311B	G6979	4	29187		249,4	113,8	29				

FCV523/G6183
3422 Meritor 2x68

FCV1279/G6812
4551 Wabco PAN17

FCV1579BFE/G6911FE
4567 Meritor D3 - D Eka1

FCV1598BFE/G6910FE
4567 Knorr SB/SN7

FCV4296PTS/G6978PTS
4550 KnorrSB/SN7 (ProTecS)

FCV4311B/G6979
4567 Meritor EX225H2

FVR501
Meritor

FVR1038
ATE

FVR1039
ATE

FVR1102
Brembo

FVR1306
Bosch

FVR1351
Perrot

FVR1879
Wabco

FAC169

FAC173

FAC174

FAI103 ↔ 238mm
2+2

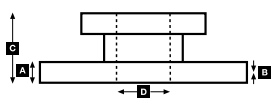
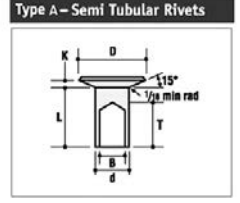
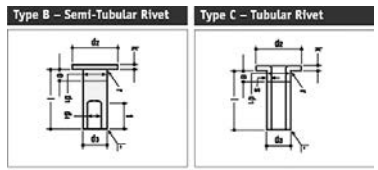
FAI201 ↔ 260mm
4

FAI202 ↔ 195mm
4

FAI205 ↔ 210mm
2

Part Number	A	B	C	D	Shank	Kg	ABS
FCR119A	324	30.0	26.0	91	118 6xM12	11.0	
FCR122A	324	30.0	27.0	111	165 12x13	13.0	

Rivet Ref	Head Size	Shank Ø x Shank Length	Drawing type	Head Shape	T = tubular S = semi-tubular	Material	Material Description
93048	11.5	06x12	Type C	Flat	T	STEEL	1 x FM RIVETS BAG INCLUDES 100 PCS
93059	15.5	08x18	Type C	Flat	T (stepped)	STEEL	1 x FM RIVETS BAG INCLUDES 100 PCS
93060	15.5	08x20	Type C	Flat	T (stepped)	STEEL	1 x FM RIVETS BAG INCLUDES 100 PCS
93685	12	L10	Type A	Conical	S	STEEL	1 x FM RIVETS BAG INCLUDES 100 PCS
93686	12	L11	Type A	Conical	S	STEEL	1 x FM RIVETS BAG INCLUDES 100 PCS





WVA



!

**...OPTARE****Vecta**

All	1989→	F	K17017.0		8	17017	360	173	143	▶16,0		64	93058		
		R	K19177.0		8	19177	360	173	160	▶16,0		96	93058		
			K19708.0		8	19708	360	174	183	▶16,25	Opt.	96	93058		

PEGASO**All**

1061 A, 1063 A, 1064 A, 2011 A, 5074 A, 5030 L, 5076 N, 6038, 6420		R	K19879.0	B2046	4	19879	410	162	200	▶16,5		104	93049		
					4	19881	410	160	200	▶17,3			93049		
1135, 2135, 2180, 2181, 2182		F	K19877.0		4	19878	410	160	160	▶16,2		104	93049		
					4	19877	410	162	160	▶17,3			93049		
5317 Minibus	1987→	R	K19879.0	B2046	4	19879	410	162	200	▶16,5		104	93049		
					4	19881	410	160	200	▶17,3			93049		
		F	K19877.0		4	19878	410	160	160	▶16,2		104	93049		
					4	19877	410	162	160	▶17,3			93049		
		R	K19877.0		4	19878	410	160	160	▶16,2		104	93049		
					4	19877	410	162	160	▶17,3			93049		

RENAULT BUS**Agora Series**

→ SEE IRISBUS

Ares

→ SEE IRISBUS

Axer

→ SEE IRISBUS

E7L, M, N

→ SEE IRISBUS

FR1 (5.4M, 5.6M, 6.2M)

→ SEE IRISBUS

Iliade

→ SEE IRISBUS

PGK205, PGR, PH3, 4, 12/100

→ SEE IRISBUS

PR-PC-PG-PH Series

→ SEE IRISBUS

R312

R312	01/90→	F	FCV624	G6228	8	29072	350	170	98	19					FCR127A
		R	FCV624	G6228	8	29072	350	170	98	19					

S46

	1979→1986	F	FVR836		4	20904	298	127	71	18					
--	-----------	---	---------------	--	---	-------	-----	-----	----	----	--	--	--	--	--

S46

	1979→1986	F	K15789.0		4	15789	330	300	76	9		48			
		R	K15837.0		2	15838	308	278	76	6/5	Opt	52			
					2	15837	308	308	76	9,9/8,5					

S56

	1979→1986	F	K15789.0		4	15789	300	300	76	9		48			
		R	K15837.0		2	15838	308	278	76	6/5	Opt	52			
					2	15837	308	308	76	9,9/8,5					

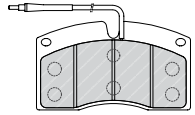
S66

	1979→1986	F	K15789.0		4	15789	300	300	76	9		48			
		R	K17556.0		2	17558	308	280	101	7,9		48			
					2	17556	308	321	101	7,9					

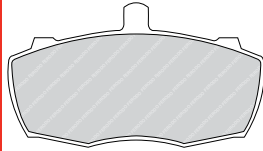
S-SC Series

→ SEE IRISBUS

FCV624/G6228
3571 Brembo Bi-Disc



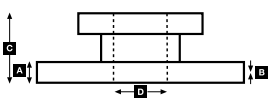
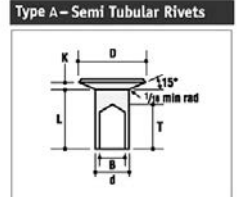
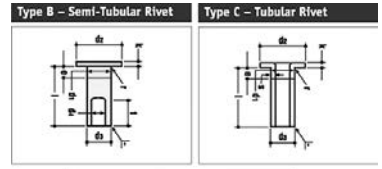
FVR836
Lockheed



				A	B	C	D		Kg		ABS
FCR127A		350	30.0	26.0	73	145	16x12,1		13.0		



Rivet Ref	Head Size	Shank Ø x Shank Length	Drawing type	Head Shape	T = tubular S = semi-tubular	Material	Material Description
93049	11.5	06x15	Type C	Flat	T	STEEL	1 x FM RIVETS BAG INCLUDES 100 PCS
93058	15.5	08x15	Type C	Flat	T (stepped)	STEEL	1 x FM RIVETS BAG INCLUDES 100 PCS





WVA



!

**...RENAULT BUS**

Tracer

→ SEE IRISBUS

SANOS

All

415/DL 426	F	K19579.0	B2093	4	19706	410	173	163	▶18,0		72	93060	FAI202		
				4	19579	410	214	163	▶18,0			93060	FAI202		
	R	K19632.0*			4	19633	410	217	183	▶18,0	*use 19 632 18,00 00 6	72	93059		
					4	19632	410	173	183	▶18,3			93059		

SCANIA

All

All Models fitted with Knorr SB/SN7 Brake	1996→	F	FCV4296PTS	G6978PTS	4	29253	430	248	109,5	30	Inner City Bus		FAI141	FCR170A	
			FCV1598BFE	G6910FE	4	29179	430	248	109	30					
	R	FCV4296PTS	G6978PTS	FCV1598BFE	G6910FE	4	29253	430	248	109,5	30	Inner City Bus		FAI141	FCR170A
						4	29179	430	248	109	30				

All

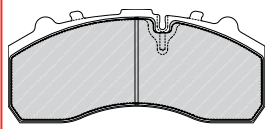
BR 86	1979→	F	K17161.0*		8	17161	413	193	127	19,0	*use 17 161 19,00 00 8	64	93687		
			R	K19393.0	B2208	8	19393	413	193	203	19,0		96	93687	
BF 110	1968→	F	K17161.0*		8	17161	413	193	127	19,0	*use 17 161 19,00 00 8	64	93687		
			R	K19393.0	B2208	8	19393	413	193	203	19,0		96	93687	
BR 110	1968→	F	K17161.0*		8	17161	413	193	127	19,0	*use 17 161 19,00 00 8	64	93687		
			R	K19393.0	B2208	8	19393	413	193	203	19,0		96	93687	
BR 111 DH 115kW /156PS	1974→	F	K17161.0*		8	17161	413	193	127	19,0	*use 17 161 19,00 00 8	64	93687		
			R	K19647.0*		8	19647	413	193	254	19,0	*use 19 647 19,00 60 8	96	93687	
BR 112	1979→	F	K17161.0*		8	17161	413	193	127	19,0	*use 17 161 19,00 00 8	64	93687		
			R	K19647.0*		8	19647	413	193	254	19,0	*use 19 647 19,00 60 8	96	93687	
BR 112 A		F	K19075.0	B2501	8	19075	413	193	178	19,0		96	93687		
			R	K19393.0	B2208	8	19393	413	193	203	19,0	Opt.	96	93687	
				K19647.0*		8	19647	413	193	254	19,0	*use 19 647 19,00 60 8	96	93687	
BR 116	1978→	F	K17161.0*		8	17161	413	193	127	19,0	*use 17 161 19,00 00 8	64	93687		
			R	K19393.0	B2208	8	19393	413	193	203	19,0	Opt.	96	93687	
				K19647.0*		8	19647	413	193	254	19,0	*use 19 647 19,00 60 8	96	93687	
C 50 Metropol		F	K17161.0*		8	17161	413	193	127	19,0	*use 17 161 19,00 00 8	64	93687		
			R	K17161.0*		8	17161	413	193	127	19,0	*use 17 161 19,00 00 8	64	93687	
CN 112, CR 112, K 93 CRB, K113 CRB, TRS, N 112 CLB, N 113 CRB, DRB	1988→	F	K19931.0	B2510	4	19931	413	235	178	19,0		64	93280		
			R	K19933.0	B2487	4	19933	413	235	254	19,0		64	93280	
CR 110 Metro-Scania	1970→	F	K17161.0*		8	17161	413	193	127	19,0	*use 17 161 19,00 00 8	64	93687		
			R	K19393.0	B2208	8	19393	413	193	203	19,0		96	93687	
CR 111 M	1975→	F	K17161.0*		8	17161	413	193	127	19,0	*use 17 161 19,00 00 8	64	93687		
			R	K19647.0*		8	19647	413	193	254	19,0	*use 19 647 19,00 60 8	96	93687	
K 82 170kW /231PS	1982→	F	K19075.0	B2501	8	19075	413	193	178	19,0		96	93687		
			R	K19393.0	B2208	8	19393	413	193	203	19,0	Opt.	96	93687	
				K19647.0*		8	19647	413	193	254	19,0	*use 19 647 19,00 60 8	96	93687	
K 92 CR	1985→1988	F	K19075.0	B2501	8	19075	413	193	178	19,0		96	93687		
			R	K19647.0*		8	19647	413	193	254	19,0	*use 19 647 19,00 60 8	96	93687	
K 112 CL 224kW /304PS K 112 T	1982→1988	F	K19075.0	B2501	8	19075	413	193	178	19,0		96	93687		
			R	K17161.0*		8	17161	413	193	127	19,0	*use 17 161 19,00 00 8 / Trailing axle	64	93687	
N 112 AL Gelenkbus	08/88→	F	K19931.0	B2510	4	19931	413	235	178	19,0		64	93280		
			R	K19932.0	B2481	4	19932	413	235	203	19,0		64	93280	
				K19933.0	B2487	4	19933	413	235	254	19,0		64	93280	

K124, L94 Series

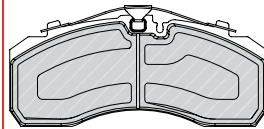
Wheel 22.5" Air Brake Discs on all axles (Knorr SB/SN7)	2001→	F	FCV1598BFE	G6910FE	4	29179	430	248	109	30			FAI141	FCR170A
			R	FCV1598BFE	G6910FE	4	29179	430	248	109	30			FAI141



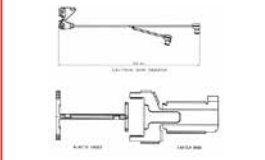
FCV1598BFE/G6910FE
4567 Knorr SB/SN7



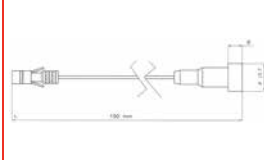
FCV4296PTS/G6978PTS
4550 KnorrSB/SN7 (ProTecS)



FAI141 ↔ 310mm
2



FAI202 ↔ 195mm
4

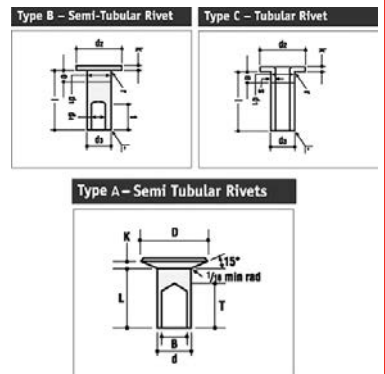


FCR170A

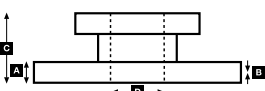
					A	B	C	D		Kg		ABS
					430	45.0	37.0	131	208	10xM16	29.5	



Rivet Ref	Head Size	Shank Ø x Shank Length	Drawing type	Head Shape	T = tubular S = semi-tubular	Material	Material Description
93059	15.5	08x18	Type C	Flat	T (stepped)	STEEL	1 x FM RIVETS BAG INCLUDES 100 PCS
93060	15.5	08x20	Type C	Flat	T (stepped)	STEEL	1 x FM RIVETS BAG INCLUDES 100 PCS
93280	12	06x18	Type B	Flat	S	STEEL	1 x FM RIVETS BAG INCLUDES 100 PCS
93687	12	L12	Type A	Conical	S	STEEL	1 x FM RIVETS BAG INCLUDES 100 PCS



RENAULT BUS - SCANIA





WVA



!

**SEDDON ATKINSON**

All

Pennine	→1975	F	K19385.0	B2739	6	19384	381	188	178	▶18,15	Opt.	96	93684			
					2	19385	381	188	178	▶18,15				93684		
		R	K19385.0	B2739	6	19384	381	188	178	▶18,15	Opt.	96	93684			
					2	19385	381	188	178	▶18,15				93684		

SETRA

All

S 140	01/89→	F	FCV594	G6515	8	29747	406	140	121	32						FCR113A
S 210, HD, HDV, S 211 206kW /280PS, S 212 HUE 159kW /216PS, S 213 206kW /280PS, S 214 206kW /280PS, S 215, S 215 (except HDS) 206kW /280PS, S 215 HDH, S 215 UL, SL 177kW / 240PS, S 216 HDS, S 216 HDS 243kW /330PS, S 216 HDS, S 228 DT 276kW /375PS		F	FCV594	G6515	8	29747	406	140	121	32						FCR113A
								432				Opt				FCR114A
S 215 NR, S 300 NC City	1991→	F	FCV1762BFE	G6930FE	4	29210	432	250	118	28				FAI108		FCR114A
			FCV1763B	G6931	4	29053		250	118	30	over size			FAI108		

All

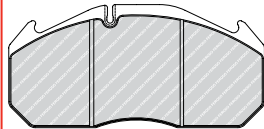
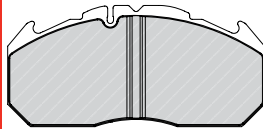
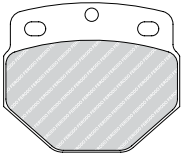
S 110	→1989	R	19 019 14,00 60 4		4	19019	420	391	180	14,0			56	93074				
S 120 E, V	→1989	R	19 019 14,00 60 4		4	19019	420	391	180	14,0			56	93074				
S 130 ES	1982→1986	F	K17742.0*		4	17742	410	207	140	▶16,0	*use 17 742 16,00 00 6 / Opt.		64	93068				
					4	17743	410	210	140	▶16,0					93068			
		R	K19743.0*		4	19712	410	208	220		▶16,1	*use 19 712 16,10 00 6 /		96	93067			
					4	19755	410	211	220		0,16	for steel brake shoes →1985			93067			
				K19743.2	B2185	4	19755	410	211	220		▶18,1	cast iron brake shoes 1986→		96	93067		
				K19847.0	B2169	4	19712	410	210	220		▶18,0			96	93067		
S 130 S	→1989	R	K19558.0		4	19558	410	210	180	▶16,0			64	93067				
					4	19559	410	207	180	▶16,0					93067			
		S 140	1983→	F	19 849 17,55 00 6	B2170	4	19849	410	192	160	▶17,55	Opt.		64	93067		
							4	19850	410	192	160	▶17,45					93067	
		R	K19847.0	B2169	2	19847	410	192	220	▶17,55			96	93067				
					2	19699	410	192	220	▶17,55				93067				
					4	19848	410	192	220	▶17,45				93067				
S 150	→1989	R	19 019 14,00 60 4		4	19019	420	391	180	14,0			56	93074				
S 180	1975→1989	R	K19558.0		4	19558	410	210	180	▶16,0			64	93067				
					4	19559	410	207	180	▶16,0					93067			
				K17742.0*		4	17742	410	207	140	▶16,0	*use 17 742 16,00 00 6 /		64	93068			
						4	17743	410	210	140	▶16,0	Trailing axle			93068			
SG 180, S 166kW /225PS	1972→1983	F	K17742.0*		4	17742	410	207	140	▶16,0	*use 17 742 16,00 00 6 /		64	93068				
					4	17743	410	210	140	▶16,0	75-83 Opt				93068			
		R	K19558.0		4	19558	410	210	180	▶16,0			64	93067				
					4	19559	410	207	180	▶16,0					93067			
				K17742.0*		4	17742	410	207	140	▶16,0	*use 17 742 16,00 00 6 /		64	93068			
						4	17743	410	210	140	▶16,0	Trailing axle			93068			
S 200	1974→1989	R	K19558.0		4	19558	410	210	180	▶16,0			64	93067				
					4	19559	410	207	180	▶16,0					93067			
				K17742.0*		4	17742	410	207	140	▶16,0	*use 17 742 16,00 00 6 /		64	93068			
						4	17743	410	210	140	▶16,0	Trailing axle			93068			
S 210, HD, HDV	1983→	F	19 849 17,55 00 6	B2170	4	19849	410	192	160	▶17,55	Opt.		64	93067				
					4	19850	410	192	160	▶17,45					93067			
		R	19 084 17,50 00 5		2	19084	410	192	180	▶17,5			64	93067				
					2	19855	410	196	180	▶17,5					93067			
					4	19856	410	192	180	▶17,4					93067			



FCV594/G6515
3475 Knorr K85

FCV1762BFE/G6930FE
4550 Meritor D3 - D Elsa1

FCV1763B/G6931
4550 Meritor D3 - D Elsa1



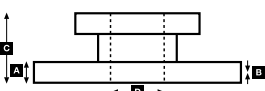
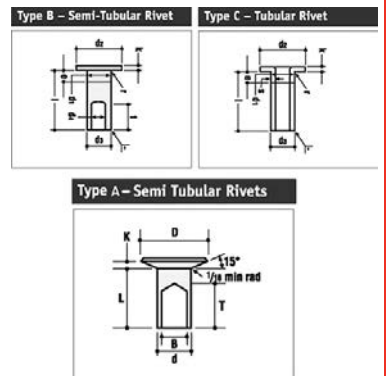
FAI108 ↔ 335mm
2



			A	B	C	D		Kg		ABS	
FCR113A			406	48.0	38.0	175	194	10xM16	32.7		
FCR114A			432	45.0	35.0	135	194	10xM16	32.5		



Rivet Ref	Head Size	Shank Ø x Shank Length	Drawing type	Head Shape	T = tubular S = semi-tubular	Material	Material Description
93067	18	10x18	Type C	Flat	T	STEEL	1 x FM RIVETS BAG INCLUDES 100 PCS
93068	18	10x20	Type C	Flat	T	STEEL	1 x FM RIVETS BAG INCLUDES 100 PCS
93074	18	10x17	Type C	Flat	T	STEEL	1 x FM RIVETS BAG INCLUDES 100 PCS
93684	12	L9	Type A	Conical	S	STEEL	1 x FM RIVETS BAG INCLUDES 100 PCS





FERODO

Abex

WVA



!



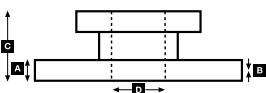
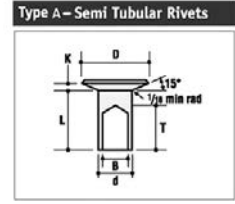
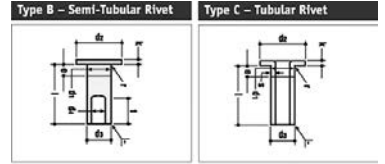
...SETRA

...All

S 211 206kW/280PS		F	19 849 17,55 00 6	B2170	4	19849	410	192	160	▶17,55	Opt.	64	93067			
					4	19850	410	192	160	▶17,45				93067		
		R	K19847.0	B2169	2	19847	410	192	220	▶17,55		96	93067			
					2	19699	410	192	220	▶17,55				93067		
					4	19848	410	192	220	▶17,45				93067		
S 211 H	1976→1983	F	K17742.0*		4	17742	410	207	140	▶16,0	*use 17 742 16,00 00 6 /	64	93068			
					4	17743	410	210	140	▶16,0	With air brakes Opt			93068		
		R	K19558.0		4	19558	410	210	180	▶16,0		64	93067			
					4	19559	410	207	180	▶16,0				93067		
			K19743.0*		4	19712	410	208	220	▶16,1	*use 19 712 16,10 00 6,	96	93067			
					4	19755	410	211	220	0,16	3/79→ steel brake shoes			93067		
S 212 H, U	1976→1983	F	K17742.0*		4	17742	410	207	140	▶16,0	*use 17 742 16,00 00 6 / t	64	93068			
					4	17743	410	210	140	▶16,0	With air brakes Op			93068		
			K19634.0*		4	19634	410	207	160	▶15,9	*use 19 634 15,90 00 6, 8/78→	64	93067			
					4	19635	410	207	160	▶15,9				93067		
		R	K19558.0		4	19558	410	210	180	▶16,0		64	93067			
					4	19559	410	207	180	▶16,0				93067		
			K19743.0*		4	19712	410	208	220	▶16,1	*use 19 712 16,10 00 6,	96	93067			
					4	19755	410	211	220	0,16	3/79→ steel brake shoes			93067		
S 212 HUE 159kW/216PS	1983→1989	F	19 849 17,55 00 6	B2170	4	19849	410	192	160	▶17,55	Opt.	64	93067			
					4	19850	410	192	160	▶17,45				93067		
		R	K19847.0	B2169	2	19847	410	192	220	▶17,55		96	93067			
					2	19699	410	192	220	▶17,55				93067		
					4	19848	410	192	220	▶17,45				93067		
S 213 206kW/280PS	1983→	F	19 849 17,55 00 6	B2170	4	19849	410	192	160	▶17,55	Opt.	64	93067			
					4	19850	410	192	160	▶17,45				93067		
		R	K19847.0	B2169	2	19847	410	192	220	▶17,55		96	93067			
					2	19699	410	192	220	▶17,55				93067		
					4	19848	410	192	220	▶17,45				93067		
S 213 H, HD	1976→1983	F	K17742.0*		4	17742	410	207	140	▶16,0	*use 17 742 16,00 00 6 /	64	93068			
					4	17743	410	210	140	▶16,0	With air brakes Opt			93068		
			K19634.0*		4	19634	410	207	160	▶15,9	*use 19 634 15,90 00 6, 8/78→	64	93067			
					4	19635	410	207	160	▶15,9				93067		
		R	K19558.0		4	19558	410	210	180	▶16,0		64	93067			
					4	19559	410	207	180	▶16,0				93067		
			K19743.0*		4	19712	410	208	220	▶16,1	*use 19 712 16,10 00 6,	96	93067			
					4	19755	410	211	220	0,16	3/79→ steel brake shoes			93067		
S 213 U	1977→	F	K17742.0*		4	17742	410	207	140	▶16,0	*use 17 742 16,00 00 6 /	64	93068			
					4	17743	410	210	140	▶16,0	With air brakes Opt			93068		
			K19634.0*		4	19634	410	207	160	▶15,9	*use 19 634 15,90 00 6, 8/78→	64	93067			
					4	19635	410	207	160	▶15,9				93067		
		R	K19558.0		4	19558	410	210	180	▶16,0		64	93067			
					4	19559	410	207	180	▶16,0				93067		
			K19743.0*		4	19712	410	208	220	▶16,1	*use 19 712 16,10 00 6,	96	93067			
					4	19755	410	211	220	0,16	3/79→ steel brake shoes			93067		
			K19743.2	B2185	4	19712	410	208	220	▶18,1	for cast iron brake shoes 1986→	96	93067			
					4	19755	410	211	220	▶18,0				93067		
S 214 206kW/280PS	1983→	F	19 849 17,55 00 6	B2170	4	19849	410	192	160	▶17,55	Opt.	64	93067			
					4	19850	410	192	160	▶17,45				93067		
		R	K19847.0	B2169	2	19847	410	192	220	▶17,55		96	93067			
					2	19699	410	192	220	▶17,55				93067		
					4	19848	410	192	220	▶17,45				93067		
S 215 (except HDS) 260kW/280PS	1983→1989	F	19 849 17,55 00 6	B2170	4	19849	410	192	160	▶17,55	Opt.	64	93067			
					4	19850	410	192	160	▶17,45				93067		
		R	K19847.0	B2169	2	19847	410	192	220	▶17,55		96	93067			
					2	19699	410	192	220	▶17,55				93067		
					4	19848	410	192	220	▶17,45				93067		
S 215	1989→	F	19 849 17,55 00 6	B2170	4	19849	410	192	160	▶17,55	Opt.	64	93067			
					4	19850	410	192	160	▶17,45				93067		
		R	K19847.0	B2169	2	19847	410	192	220	▶17,55		96	93067			
					2	19699	410	192	220	▶17,55				93067		
					4	19848	410	192	220	▶17,45				93067		



Rivet Ref	Head Size	Shank Ø x Shank Length	Drawing type	Head Shape	T = tubular S = semi-tubular	Material	Material Description
93067	18	10x18	Type C	Flat	T	STEEL	1 x FM RIVETS BAG INCLUDES 100 PCS
93068	18	10x20	Type C	Flat	T	STEEL	1 x FM RIVETS BAG INCLUDES 100 PCS





WVA



!

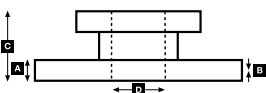
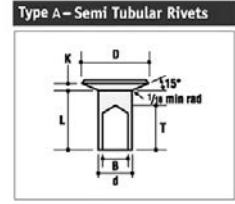
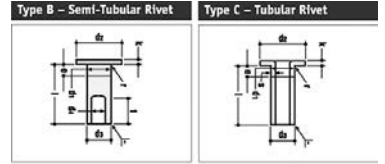
**...SETRA**

...All

S 215 H, HD	1976→1983	F	K17742.0*	B2169	4	17742	410	207	140	▶16,0	*use 17 742 16,00 00 6 / With air brakes Opt *use 19 634 15,90 00 6, 8/78→	64	93068		
			K19634.0*		4	17743	410	210	140	▶16,0		64	93068		
			K19558.0		4	19634	410	207	160	▶15,9		64	93067		
					4	19635	410	207	160	▶15,9		93067			
	K19743.0*	4	19558	410	210	180	▶16,0	*use 19 712 16,10 00 6, 3/79→ steel brake shoes	64	93067					
		4	19559	410	207	180	▶16,0		93067						
		4	19712	410	208	220	▶16,1		96	93067					
		4	19755	410	211	220	0,16		93067						
S 215 HDH	1989→	R	K19847.0	B2170	2	19847	410	192	220	▶17,55	Trailing axle -Chass.No. 139 0000 10 20 045 *use 17 742 16,00 00 6 / Ch.139 0000 10 20 046→	96	93067		
			19 849 17,55 00 6		2	19699	410	192	220	▶17,55		93067			
					4	19848	410	192	220	▶17,45		93067			
			K17742.0*		4	19849	410	192	160	▶17,55		64	93067		
					4	19850	410	192	160	▶17,45		93067			
			4		17742	410	207	140	▶16,0	64		93068			
			4		17743	410	210	140	▶16,0	93068					
			S 215 HDS 243kW /330PS		1980→10/83	R	K19743.0*	B2169	4	19712		410	208		220
K19634.0*	4	19755		410			211		220	0,16	93067				
K19847.0	4	19634		410			207		160	▶15,9	64	93067			
	4	19635		410			207		160	▶15,9	93067				
S 215 NR		R	K19847.0	B2169	2	19847	410	192	220	▶17,55	*use 17 742 16,00 00 6 / With air brakes Opt *use 19 634 15,90 00 6, 8/78→ *use 19 634 15,90 00 6 / Trailing axle	64	93068		
					2	19699	410	192	220	▶17,55		93067			
					4	19848	410	192	220	▶17,45		93067			
					4	19712	410	208	220	▶16,1		96	93067		
S 215 U, UL	1977→	F	K17742.0*	B2185	4	17742	410	207	140	▶16,0	*use 19 712 16,10 00 6, 3/79→85 steel brake shoes for cast iron brake shoes 1986→	64	93067		
			K19634.0*		4	17743	410	210	140	▶16,0		93067			
			K19558.0		4	19634	410	207	160	▶15,9		64	93067		
					4	19635	410	207	160	▶15,9		93067			
	K19743.0*	4	19558	410	210	180	▶16,0	*use 17 742 16,00 00 6 / With air brakes Opt *use 19 634 15,90 00 6, 8/78→ *use 19 634 15,90 00 6 / Trailing axle	64	93068					
		4	19559	410	207	180	▶16,0		93067						
		4	19712	410	208	220	▶16,1		96	93067					
		4	19755	410	211	220	0,16		93067						
K19743.2	4	19712	410	208	220	▶18,1	96	93067							
	4	19755	410	211	220	▶18,0	93067								
	S 215 UL, SL 177kW/240PS	1983→1989	F	19 849 17,55 00 6	B2170	4	19849	410	192	160	▶17,55	Opt.	64	93067	
						4	19850	410	192	160	▶17,45		93067		
K19847.0	B2169	2	19847	410	192	220	▶17,55	*use 19 712 16,10 00 6 / steel brake shoes *use 19 634 15,90 00 6 / Trailing axle	96	93067					
		2	19699	410	192	220	▶17,55		93067						
		4	19848	410	192	220	▶17,45		93067						
		4	19849	410	192	160	▶17,55		64	93067					
S 216 HDS 243kW /330PS	09/83→1989	R	K19847.0	B2170	2	19847	410	192	220	▶17,55	Trailing axle -Chass.No. 139 0000 10 20 045 *use 17 742 16,00 00 6 / Ch.139 0000 10 20 046→	96	93067		
			19 849 17,55 00 6		2	19699	410	192	220	▶17,55		93067			
					4	19848	410	192	220	▶17,45		93067			
			K17742.0*		4	19849	410	192	160	▶17,55		64	93067		
					4	19850	410	192	160	▶17,45		93067			
			4		17742	410	207	140	▶16,0	64		93068			
			4		17743	410	210	140	▶16,0	93068					
			S 216 HDS		1989→	R	K19847.0	B2170	2	19847		410	192		220
19 849 17,55 00 6	2	19699		410			192		220	▶17,55	93067				
	4	19848		410			192		220	▶17,45	93067				
K17742.0*	4	19849		410			192		160	▶17,55	64	93067			
	4	19850		410			192		160	▶17,45	93067				
4	17742	410		207			140		▶16,0	64	93068				
4	17743	410		210			140		▶16,0	93068					



Rivet Ref	Head Size	Shank Ø x Shank Length	Drawing type	Head Shape	T = tubular S = semi-tubular	Material	Material Description
93067	18	10x18	Type C	Flat	T	STEEL	1 x FM RIVETS BAG INCLUDES 100 PCS
93068	18	10x20	Type C	Flat	T	STEEL	1 x FM RIVETS BAG INCLUDES 100 PCS





FERODO

Abex

WVA



!



...SETRA

...All

S 216 HDSi	1989→	R	K19847.0	B2169	2	19847	410	192	220	▶17,55	Trailing axle -Chass.No. 139 0000 10 20 045	96	93067				
			19 849 17,55 00 6	B2170	2	19699	410	192	220	▶17,55		64	93067				
			K17742.0*		4	19848	410	192	220	▶17,45		93067					
					4	19849	410	192	160	▶17,55		64	93067				
SG 219 SL 177kW /240PS	1984→	F	19 849 17,55 00 6	B2170	4	19849	410	192	160	▶17,55	*use 17 742 16,00 00 6 / Ch.139 0000 10 20 046→	64	93067				
					4	19850	410	192	160	▶17,45		93067					
			R	K19847.0	B2169	2	19847	410	192	220		▶17,55	→12/87			96	93067
				K19743.2	B2185	2	19699	410	192	220		▶17,55				93067	
SG 221 UL 177kW /240PS	1984→	F	19 849 17,55 00 6	B2170	4	19849	410	192	160	▶17,55	1/88→ cast iron brake shoes	64	93067				
					4	19850	410	192	160	▶17,45		93067					
			R	K19847.0	B2169	2	19847	410	192	220		▶17,55	→12/87			96	93067
				K19743.2	B2185	2	19699	410	192	220		▶17,55				93067	
S 228 DT 276kW/375PS	1984→	R	K19847.0	B2169	2	19847	410	192	220	▶17,55	1989→	96	93067				
			19 849 17,55 00 6	B2170	2	19699	410	192	220	▶17,55		64	93067				
			K17742.0*		4	19848	410	192	220	▶17,45		93067					
					4	19849	410	192	160	▶17,55		64	93067				
S 300 N	1989→	F	19 849 17,55 00 6	B2170	4	19849	410	192	160	▶17,55	*use 17 742 16,00 00 6 / Trailing axle	64	93067				
					4	19850	410	192	160	▶17,45		93067					
			K19847.0	B2169	2	19847	410	192	220	▶17,55		96	93067				
					2	19699	410	192	220	▶17,55		93067					
S 300 NC City	1991→	R	K19743.2	B2185	4	19712	410	208	220	▶18,1	cast iron brake shoes	96	93067				
					4	19755	410	211	220	▶18,0		93067					

Comfortclass 300

S 315 GT-HD 250kW /340PS, S 317 GT-HD 280kW /381PS, S 319 GT-HD 280kW /381PS	F	FCV1762BFE FCV1763B	G6930FE G6931	4	29210	432	250	118	28			FAI108	FCR114A
	R			4	29053		250	118	30	over size		FAI108	

Comfortclass 300

S 315 GT, GT-HD 250kW/340PS	1991→	R	K19847.0	B2169	2	19847	410	192	220	▶17,55		96	93067		
			19 849 17,55 00 6	B2170	2	19699	410	192	220	▶17,55		93067			
S 317 GT-HD 280kW/381PS S 319 GT-HD 280kW/381PS		R	K19847.0	B2169	2	19847	410	192	220	▶17,55	*use 17 742 16,00 00 6 / Trailing axle Opt.	96	93067		
			K17742.0*		2	19699	410	192	220	▶17,55		64	93067		
			19 849 17,55 00 6	B2170	4	19848	410	192	220	▶17,45		93067			
					4	17742	410	207	140	▶16,0		64	93068		
		4	17743	410	210	140	▶16,0	93068							
		4	19849	410	192	160	▶17,55	64	93067						
		4	19850	410	192	160	▶17,45	93067							

Comfortclass 400

S 415 GT-HD, S 416 GT-HD, S 417 GT-HD 185-310kW	10/03→	F	FCV4296PTS	G6978PTS	4	29253	430	248	109,5	30		FAI134	FCR145A
		R	FCV4296PTS	G6978PTS	4	29253	430	248	109,5	30		FAI134	FCR145A

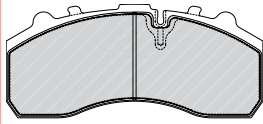
Intercity Bus

Wheel 22.5" Air Brake Knorr SB7	F	FCV1598BFE	G6910FE	4	29179		248	109	30			FAI134	
	R	FCV1598BFE	G6910FE	4	29179		248	109	30			FAI134	

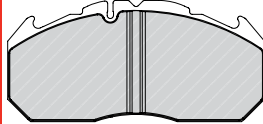
Intercity Low Floor Bus

Wheel = 22,5" Air Brake Knorr SB7	F	FCV1598BFE	G6910FE	4	29179		248	109	30			FAI134	
	R	FCV1598BFE	G6910FE	4	29179		248	109	30			FAI134	

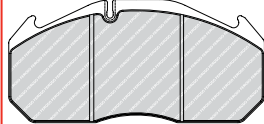
FCV1598BFE/G6910FE
4567 Knorr SB/SN7



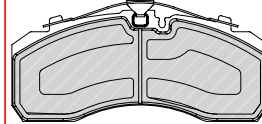
FCV1762BFE/G6930FE
4550 Meritor D3 - D Elsa1



FCV1763B/G6931
4550 Meritor D3 - D Elsa1



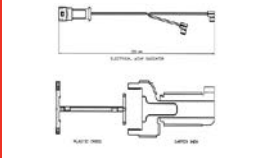
FCV4296PTS/G6978PTS
4550 KnorrSB/SN7 (ProTecS)



FAI108 ↔ 335mm
2



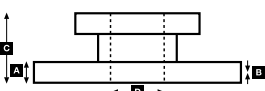
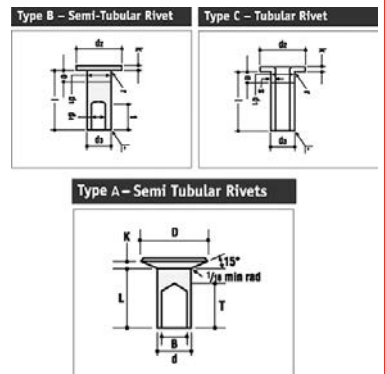
FAI134 ↔ 355mm
2



		A	B	C	D		Kg	ABS	
FCR114A		432	45.0	35.0	135	194	10xM16	32.5	
FCR145A		430	45.0	37.0	132	211	10xM14	34.2	



Rivet Ref	Head Size	Shank Ø x Shank Length	Drawing type	Head Shape	T = tubular S = semi-tubular	Material	Material Description
93067	18	10x18	Type C	Flat	T	STEEL	1 x FM RIVETS BAG INCLUDES 100 PCS
93068	18	10x20	Type C	Flat	T	STEEL	1 x FM RIVETS BAG INCLUDES 100 PCS





FERODO

Abex

WVA



!



...SETRA

Multiclass 300

S 313 UL 184kW /250PS S 315 H, UL 213kW /290PS, SG 321 UL 184kW /250PS S 315 NF 184kW /250PS, S 319 UL 184kW /250PS S 319 NF 184kW /250PS	01/91→	F	FCV1762BFE FCV1763B	G6930FE G6931	4	29210	432	250	118	28	over size		FAI108	FCR114A
					4	29053		250	118	30			FAI108	
		R	FCV4296PTS	G6978PTS	4	29253		248	109,5	30			FAI134	

Multiclass 300

S 313 UL 184kW/250PS S 315 H, UL 213kW/290PS	1991→	R	K19847.0	B2169	2	19847	410	192	220	▶17,55		96	93067	
					2	19699	410	192	220	▶17,55			93067	
					4	19848	410	192	220	▶17,45			93067	
S 319 UL 184kW/250PS	1991→	R	K19743.2	B2185	4	19712	410	208	220	▶18,1	cast iron brake shoes	96	93067	
					4	19755	410	211	220	▶18,0	93067			
SG 321 UL 184kW/250PS		R	K19847.0	B2169	2	19847	410	192	220	▶17,55		96	93067	
					2	19699	410	192	220	▶17,55			93067	
					4	19848	410	192	220	▶17,45			93067	
		R	K17742.0*		4	17742	410	207	140	▶16,0	*use 17 742 16,00 00 6 /	64	93068	
					4	17743	410	210	140	▶16,0	Trailing axle		93068	
		R	19 849 17,55 00 6	B2170	4	19849	410	192	160	▶17,55	Opt.	64	93067	
			4	19850	410	192	160	▶17,45	93067					

TopClass 300

S 309 HD 213kW /290PS, S 312 HD 250kW /340PS, S 315 HDH-3 280kW /381PS, S 317 HDH-3 280kW /381PS	01/91→	F	FCV1762BFE FCV1763B	G6930FE G6931	4	29210	432	250	118	28	over size		FAI108	FCR114A
					4	29053		250	118	30			FAI108	
S 328 DT	01/94→	F	FCV4296PTS	G6978PTS	4	29253		248	109,5	30			FAI134	

TopClass 300

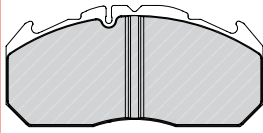
S 309 HD 213@Kw/290PS S 312 HD 250kW/340PS S 315 HD 250kW /340PS S 315 HDH 250kW /340PS S 316 HDS 280kW /381PS	1991→	R	K19847.0	B2169	2	19847	410	192	220	▶17,55		96	93067	
					2	19699	410	192	220	▶17,55			93067	
					4	19848	410	192	220	▶17,45			93067	
S 315 HDH-3 280kW/381PS S 317 HDH-3 280kW/381PS		R	K19847.0	B2169	2	19847	410	192	220	▶17,55		96	93067	
					2	19699	410	192	220	▶17,55			93067	
					4	19848	410	192	220	▶17,45			93067	
					4	17742	410	207	140	▶16,0	*use 17 742 16,00 00 6 /	64	93068	
					4	17743	410	210	140	▶16,0	Trailing axle		93068	
					4	19849	410	192	160	▶17,55	Opt.	64	93067	
			4	19850	410	192	160	▶17,45	93067					
S 328 DT	1994→	R	K19743.2	B2185	4	19712	410	208	220	▶18,1	cast iron brake shoes	96	93067	
					4	19755	410	211	220	▶18,0	93067			
					4	17742	410	207	140	▶16,0	*use 17 742 16,00 00 6 /		64	
					4	17743	410	210	140	▶16,0	Trailing axle	93068		
					4	19849	410	192	160	▶17,55	Opt.	64	93067	
					4	19850	410	192	160	▶17,45	93067			

TopClass 400

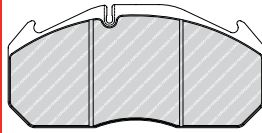
S 411 HD, S 415 HD, S 415 HDH, S 416 HDH, S 417 HDH, S 431 DT 260-320kW	2001→	F	FCV4296PTS	G6978PTS	4	29253	430	248	109,5	30			FAI134	FCR145A
		R	FCV4296PTS	G6978PTS	4	29253	430	248	109,5	30			FAI134	



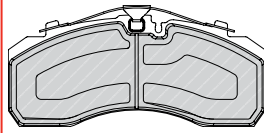
FCV1762BFE/G6930FE
4550 Meritor D3 - D Elsa1



FCV1763B/G6931
4550 Meritor D3 - D Elsa1



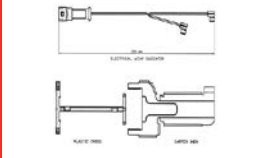
FCV4296PTS/G6978PTS
4550 KnorrSB/SN7 (ProTecS)



FAI108 ↔ 335mm
2



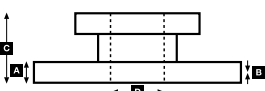
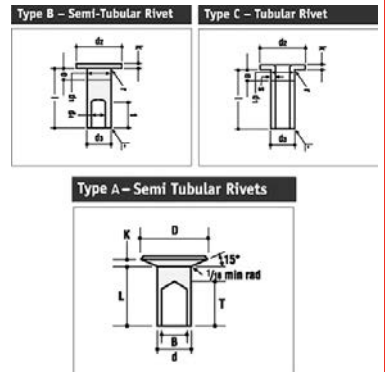
FAI134 ↔ 355mm
2



								Kg		ABS	
FCR114A			432	45.0	35.0	135	194	10xM16	32.5		
FCR145A			430	45.0	37.0	132	211	10xM14	34.2		



Rivet Ref	Head Size	Shank Ø x Shank Length	Drawing type	Head Shape	T = tubular S = semi-tubular	Material	Material Description
93067	18	10x18	Type C	Flat	T	STEEL	1 x FM RIVETS BAG INCLUDES 100 PCS
93068	18	10x20	Type C	Flat	T	STEEL	1 x FM RIVETS BAG INCLUDES 100 PCS





WVA



!



SOLARIS

Alpino

	01/07→	F	FCV1598BFE	G6910FE	4	29179	430	248	109	30					FCR168A
		R	FCV1598BFE	G6910FE	4	29179	430	248	109	30					FCR168A

City Bus

Articulated	01/99→	F	FCV1598BFE	G6910FE	4	29179	430	248	109	30					FCR168A
		R	FCV1598BFE	G6910FE	4	29179	430	248	109	30					FCR168A
			FCV1598BFE	G6910FE	4	29179	430	248	109	30	R2 axle				

Urbino

	01/99→	F	FCV1598BFE	G6910FE	4	29179	430	248	109	30					FCR168A
		R	FCV1598BFE	G6910FE	4	29179	430	248	109	30					FCR168A

Vacanza

	06/02→	F	FCV1598BFE	G6910FE	4	29179	430	248	109	30					FCR168A
		R	FCV1598BFE	G6910FE	4	29179	430	248	109	30					FCR168A

SOR

SOR 7.5

All		F	K17949.0		4	17290	360	172	130	▶13,4		56	93058			
					4	17950	360	130	130	▶13,5				93058		
		R	K17949.0		4	17290	360	172	130	▶13,4			56	93058		
					4	17950	360	130	130	▶13,5				93058		

SOR 9.5

All	1996→2001	F	K17949.0		4	17290	360	172	130	▶13,4		56	93058		
					4	17950	360	130	130	▶13,5				93058	
		R	K19928.0		8	19928	360	167	170	18			96	93683	

SOR 9.5

Engine: Iveco F4 AE 0862C Euro3 Tector	2000→	F	FCV1275BFE	G6746FE	4	29197	377	211	93	30					FCR147A
	2001→	R	FCV1387B	G6889	4	29137	375	210	102,4	29					FCR278A

SOR 10.5

Engine: Iveco F4 AE 0682C Euro3 Tector	2000→	F	FCV1275BFE	G6746FE	4	29197	377	211	93	30					FCR147A
	2001→	R	FCV1387B	G6889	4	29137	375	210	102,4	29					FCR278A

SOR 10.5

	1999→	R	K19928.0		8	19928	360	167	170	18			96	93683	
--	-------	---	----------	--	---	-------	-----	-----	-----	----	--	--	----	-------	--

SOR 12

		F	FCV1964	G6977	4	29159	377	211	93	30	FAC166/FAC170(FORKS)			FAI168	FCR147A
		R	FCV1964	G6977	4	29159	375	211	93	30	FAC166/FAC170(FORKS)			FAI168	

STEYR

252, 550, 525, 575

K252.23, K550.25, KH525.23, S575.25, SH550.25, G550.25	1980→	R	K19245.0*		4	19245	420	186	160	15,0	*use 19 245 15,00 60 6	56	93067		
					4	19782	420	136	160	15,0				93067	
		R	19 246 15,00 00 8		8	19246	420	186	185	15,0			64	93067	

692, 792

692-12T (4x2), (4x4), 792NIG (4x2)	1986→	R	17 092 10,00 60 3		2	17092	405	430	120	10,0			56	93060	
					2	17093	405	324	120	10,0				93060	

Citybus

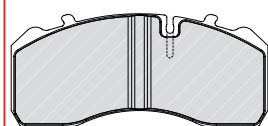
SC6 F72	1987→	R	K15742.0	J1293	2	15742	270	211	79	8,0			52	93038	
					2	15030	270	244	79	8,0				93038	

S-Series

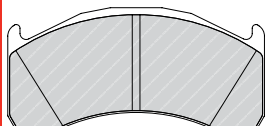
SG18, SL11, SS11		F	K19245.0*		4	19245	420	186	160	15,0	*use 19 245 15,00 60 6	56	93067		
					4	19782	420	136	160	15,0				93067	
		R	19 246 15,00 00 8		8	19246	420	186	185	15,0			64	93067	



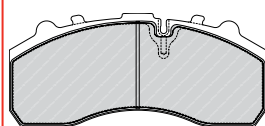
FCV1275BFE/G6746FE
4550 Knorr SB/SN6



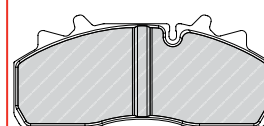
FCV1387B/G6889
4562 Meritor C-Duco



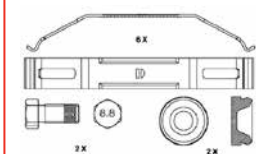
FCV1598BFE/G6910FE
4567 Knorr SB/SN7



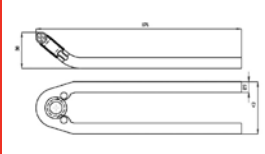
FCV1964/G6977
4568 Wabco PAN19-1



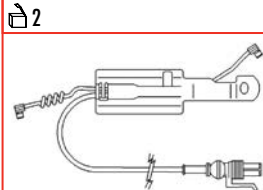
FAC166



FAC170



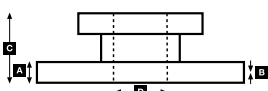
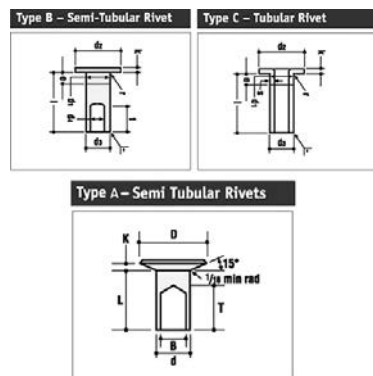
FAI168 ↔ 380mm



				A	B	C	D		Kg		ABS	
FCR147A				377	45.0	38.0	128	162	10xM14	23.0		
FCR168A				430	45.0	37.0	131	203	10xM16	34.4		
FCR278A				375	45.0	37.0	150	225	8x20 2xM10	37.7		



Rivet Ref	Head Size	Shank Ø x Shank Length	Drawing type	Head Shape	T = tubular S = semi-tubular	Material	Material Description
93038	9.5	05x10	Type C	Flat	T	STEEL	1 x FM RIVETS BAG INCLUDES 100 PCS
93058	15.5	08x15	Type C	Flat	T (stepped)	STEEL	1 x FM RIVETS BAG INCLUDES 100 PCS
93060	15.5	08x20	Type C	Flat	T (stepped)	STEEL	1 x FM RIVETS BAG INCLUDES 100 PCS
93067	18	10x18	Type C	Flat	T	STEEL	1 x FM RIVETS BAG INCLUDES 100 PCS
93683	12	L8	Type A	Conical	S	STEEL	1 x FM RIVETS BAG INCLUDES 100 PCS





WVA



!

**VAN HOOL**

All

A 300 Urbain, A 420, A 440, A 500 Urbain, EOS-Model 80 - 223kW	F	FCV594	G6515	8	29747	410	140	121	32								FCR155A
Buses with Knorr SB/SN7	F	FCV4296PTS	G6978PTS	4	29253		248	109,5	30								
	R	FCV4296PTS	G6978PTS	4	29253		248	109,5	30								
A 320	F	FCV1813B	G6942	4	29090		250	114	28								
EOS 90, 100, 200, 230	F	FCV1275BFE	G6746FE	4	29197	410	211	93	30								FCR155A
T815, T915, T916, T917 - with Meritor D3/D-Elsa 1	F	FCV1578BFE	G6912FE	4	29210		250	118	28								

All

420 x 200mm BPW-axle	R	K19094.0	B4878	8	19094	420	202	200	▶17,8								80	93251	
300	F	K17481.0	J1517	4	17481	420	421	125	12,0								64	93058	
308	F	K17481.0	J1517	4	17481	420	421	125	12,0								64	93058	
309	F	K19823.0		6	19786	410	202	200	▶18,9								96	93068	
				2	19823	410	202	200	▶18,9										93068
	R	K19823.0		6	19786	410	202	200	▶18,9								96	93068	
				2	19823	410	202	200	▶18,9										93068
314 N3, 320 165 CV, 409	F	K15558.0	J1347	4	15558	420	422	90	12								64	93058	
	R	K17481.0	J1517	4	17481	420	421	125	12,0	Opt.							64	93058	
340 special Type	F	K17481.0	J1517	4	17481	420	421	125	12,0								64	93058	
	R	K15558.0	J1347	4	15558	420	422	90	12								64	93067	
EOS Model 80-223	R	K19847.0	B2169	2	19847	410	192	220	▶17,55								96	93067	
				2	19699	410	192	220	▶17,55										93067
				4	19848	410	192	220	▶17,45										93067
	R	K19743.0*		4	19712	410	208	220	▶16,1	*use 19 712 16,10 00 6,							96	93067	
				4	19755	410	211	220	0,16	→1985 steel brake shoes									93067
	R	K19743.2	B2185	4	19755	410	211	220	▶18,0	1986 → cast iron brake shoes							96	93067	
				4	19712	410	210	220	▶18,1										93067
T 809 Alizee	F	K19896.0	B2489	8	19896	419	196	178	18,0	Opt.							112	93683	
				4	19946	410	192	180	▶18,2	*use 19 946 18,20 00 6								64	93067
				4	19947	410	193	180	▶18,2										93067
	R	K19896.0	B2489	8	19896	419	196	178	18,0	Opt.							112	93683	
				4	19114	410	196	220	▶19,4									96	93067
				4	19115	410	196	220	▶19,4										93067
T 811, T 812, T 813, T 814, T 815	F	K19385.0	B2739	6	19384	381	188	178	▶18,15								96	93684	
				2	19385	381	188	178	▶18,15										93684
				8	19495	410	177	183	▶17,0	Opt (MAN) /FAI203 for K19487.1 version							64	93059	FAI202
	R	K19896.0	B2489	8	19896	419	196	178	18,0	Opt (MAN)						112	93683		

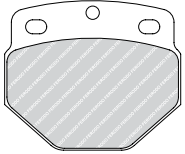
A-Series

A 300 Urbain	F	K19946.0*		4	19946	410	192	180	▶18,2	*use 19 946 18,20 00 6 / Opt.						64	93067		
				4	19947	410	193	180	▶18,7									93067	
				2	19084	410	192	180	▶17,5	Opt.						64	93067		
				2	19855	410	192	180	▶17,5									93067	
		R	K19847.0	B2169	2	19847	410	192	220	▶17,55							96	93067	
	2				19699	410	192	220	▶17,55									93067	
	F	K19743.0*		4	19848	410	192	220	▶17,45								96	93067	
				4	19712	410	208	220	▶16,1	*use 19 712 16,10 00 6,								93067	
				4	19755	410	211	220	0,16	→1985 steel brake shoes									93067
				4	19755	410	211	220	▶18,0	1986 → cast iron brakes								96	93067
	R	K19743.2	B2185	4	19712	410	210	220	▶18,1									93067	

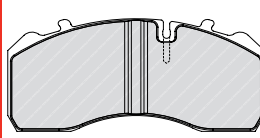
A 420, A 440	F	K19823.0		6	19786	410	202	200	▶18,9	opt.							96	93068
				2	19823	410	202	200	▶18,9									93068
	R	K19618.0*		4	19618	419	219	203	▶18,5	*use 19 617 18,50 60 6							160	93686
				4	19617	419	210	203	▶18,5									



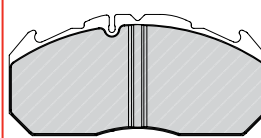
FCV594/G6515
3475 Knorr K85



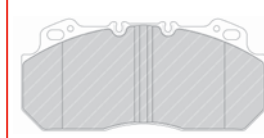
FCV1275BFE/G6746FE
4550 Knorr SB/SN6



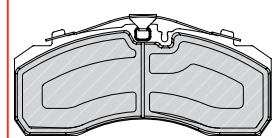
FCV1578BFE/G6912FE
4568 Meritor D3 - D Elsa1



FCV1813B/G6942
4567 Meritor D-LISA



FCV4296PTS/G6978PTS
4550 KnorrSB/SN7 (ProTecS)



FAI202 ↔ 195mm
4

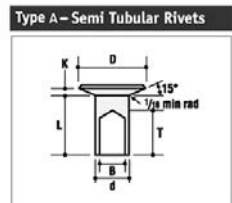
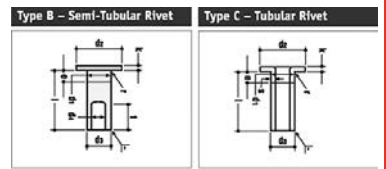


FCR155A

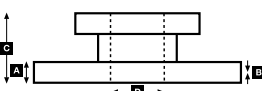
			A	B	C	D		Kg		ABS
	410	48.0	40.0	120	162	12xM16		29.1		



Rivet Ref	Head Size	Shank Ø x Shank Length	Drawing type	Head Shape	T = tubular S = semi-tubular	Material	Material Description
93058	15.5	08x15	Type C	Flat	T (stepped)	STEEL	1 x FM RIVETS BAG INCLUDES 100 PCS
93059	15.5	08x18	Type C	Flat	T (stepped)	STEEL	1 x FM RIVETS BAG INCLUDES 100 PCS
93067	18	10x18	Type C	Flat	T	STEEL	1 x FM RIVETS BAG INCLUDES 100 PCS
93068	18	10x20	Type C	Flat	T	STEEL	1 x FM RIVETS BAG INCLUDES 100 PCS
93251	15.5	08x15	Type B	Flat	S	STEEL	1 x FM RIVETS BAG INCLUDES 100 PCS
93683	12	L8	Type A	Conical	S	STEEL	1 x FM RIVETS BAG INCLUDES 100 PCS
93684	12	L9	Type A	Conical	S	STEEL	1 x FM RIVETS BAG INCLUDES 100 PCS
93686	12	L11	Type A	Conical	S	STEEL	1 x FM RIVETS BAG INCLUDES 100 PCS



VAN HOOL





FERODO

Abex

WVA



!



...VAN HOOL

...A-Series

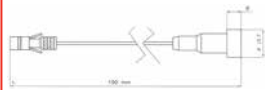
A 500 Urbain	F	K19946.0*		4	19946	410	192	180	▶18,2	*use 19 946 18,20 00 6	64	93067		
				4	19947	410	193	180	▶18,7			93067		
A 500 Urbain	R	K19847.0	B2169	2	19847	410	192	220	▶17,55		96	93067		
				2	19699	410	192	220	▶17,55			93067		
				4	19848	410	192	220	▶17,45			93067		
		K19743.0*		4	19712	410	208	220	▶16,1	*use 19 712 16,10 00 6,	96	93067		
				4	19755	410	211	220	▶16,0	→1985 steel brake shoes		93067		
		K19743.2	B2185	4	19755	410	211	220	▶18,0	1986→ cast iron brake shoes	96	93067		
A 600 Urbain	F	K19946.0*		4	19946	410	192	180	▶18,2	*use 19 946 18,20 00 6	64	93067		
				4	19947	410	193	180	▶18,2			93067		
A 600 Urbain	R	K19618.0*		4	19618	419	219	203	▶18,5	*use 19 617 18,50 60 6	160	93686		
				4	19617	419	210	203	▶18,5			93686		
A 662	F	K17481.0	J1517	4	17481	420	421	125	12,0		64	93058		
	R	K17481.0	J1517	4	17481	420	421	125	12,0		64	93058		
Acron	F	K19896.0	B2489	8	19896	419	196	178	18,0	Opt.	112	93683		
		K19946.0*		4	19946	410	192	180	▶18,2	*use 19 946 18,20 00 6	64	93067		
				4	19947	410	193	180	▶18,2			93067		
	R	K19896.0	B2489	8	19896	419	196	178	18,0	Opt.	112	93683		
Acron		K19114.0	B2740	4	19114	410	196	220	▶19,4		96	93067		
				4	19115	410	196	220	▶19,4			93067		
Altano	F	K19896.0	B2489	8	19896	419	196	178	18,0	Opt.	112	93683		
		K19823.0		6	19786	410	202	200	▶18,9		96	93068		
				2	19823	410	202	200	▶18,9			93068		
		K19946.0*		4	19946	410	192	180	▶18,2	*use 19 946 18,20 00 6 / Opt.	64	93067		
				4	19947	410	193	180	▶18,2			93067		
	R	K19896.0	B2489	8	19896	419	196	178	18,0	Opt.	112	93683		
Altano		K19114.0	B2740	4	19114	410	196	220	▶19,4		96	93067		
				4	19115	410	196	220	▶19,4			93067		
Astromege	F	K19823.0		6	19786	410	202	200	▶18,9		96	93068		
				2	19823	410	202	200	▶18,9			93068		
Astromege	R	K19823.0		6	19786	410	202	200	▶18,9		96	93068		
				2	19823	410	202	200	▶18,9			93068		
A 308 A 508 Urbain	F	K19385.0	B2739	6	19384	381	188	178	▶18,15		96	93684		
	R	K19385.0	B2739	6	19384	381	188	178	▶18,15		96	93684		
A 308 A 508 Urbain				2	19385	381	188	178	▶18,15			93684		
				2	19385	381	188	178	▶18,15			93684		

G-Series

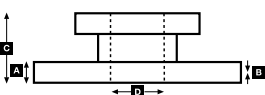
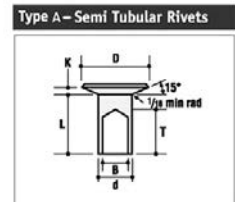
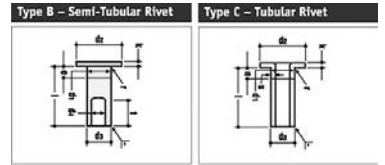
G 280.2 Urbain	F	K19486.9	B2202	8	19494	410	175	163	▶17,0	FAI203 opt. For K19486.1	64	93059	FAI202	
	R1	K19823.0		6	19786	410	202	200	▶18,9		96	93068		
				2	19823	410	202	200	▶18,9			93068		
G 280.3 Urbain, G 280.4 Urbain	R2	K19486.9	B2202	8	19494	410	175	163	▶17,0	FAI203 opt. For K19486.1	64	93059	FAI202	
	F	K19486.9	B2202	8	19494	410	175	163	▶17,0	FAI203 opt. For K19486.1	64	93059	FAI202	
	R1	K19743.0*		4	19712	410	208	220	▶16,1	*use 19 712 16,10 00 6,	96	93067		
				4	19755	410	211	220	0,16	→1985 steel brake shoes		93067		
	R1	K19743.2	B2185	4	19755	410	211	220	▶18,0	1986→ cast iron brake shoes	96	93067		
G 280.3 Urbain, G 280.4 Urbain				4	19712	410	210	220	▶18,1			93067		
	R2	K19486.9	B2202	8	19494	410	175	163	▶17,0	FAI203 opt. For K19486.1	64	93059	FAI202	



FAI202 ↔ 195mm

Rivet Ref	Head Size	Shank Ø x Shank Length	Drawing type	Head Shape	T = tubular S = semi-tubular	Material	Material Description
93058	15.5	08x15	Type C	Flat	T (stepped)	STEEL	1 x FM RIVETS BAG INCLUDES 100 PCS
93059	15.5	08x18	Type C	Flat	T (stepped)	STEEL	1 x FM RIVETS BAG INCLUDES 100 PCS
93067	18	10x18	Type C	Flat	T	STEEL	1 x FM RIVETS BAG INCLUDES 100 PCS
93068	18	10x20	Type C	Flat	T	STEEL	1 x FM RIVETS BAG INCLUDES 100 PCS
93683	12	L8	Type A	Conical	S	STEEL	1 x FM RIVETS BAG INCLUDES 100 PCS
93684	12	L9	Type A	Conical	S	STEEL	1 x FM RIVETS BAG INCLUDES 100 PCS
93686	12	L11	Type A	Conical	S	STEEL	1 x FM RIVETS BAG INCLUDES 100 PCS





WVA



!

**VOLVO****B 6-Series**

B 6, FA	01/83→	F	FCV702	G6398	4	29039	322	177	78	22			FAI104	FCR131A
---------	--------	---	---------------	--------------	---	-------	-----	-----	----	----	--	--	--------	----------------

B 6-Series

B 6, FA	1983→	F	K19385.0	B2739	6	19384	381	188	178	▶18,15	83-85	96	93684			
					2	19385	381	188	178	▶18,15					93684	
			B2345927	B2345	2	19272	360	353	170	▶12,8	86-88	84	93683			
			K00305.0*		2	19269	360	270	170	9,3					93683	
			K19758.0	B2311	4	19543	360	174	170	▶14,8	*use 19 543 14,80 60 5 / 89-94	92	93683			
					2	19552	360	269	170	▶8,4					93683	
					4	19758	360	174	170	▶14,8	1995→	112	93683			
				4	19759	360	174	170	▶9,7				93683			
		R	K19385.0	B2739	6	19384	381	188	178	▶18,15	83-85	96	93684			
					2	19385	381	188	178	▶18,15						93684
			B2345927	B2345	2	19272	360	353	170	▶12,8	86-88	84	93683			
			K00305.0*		2	19269	360	270	170	9,3						93683
			K19758.0	B2311	4	19543	360	174	170	▶14,8	*use 19 543 14,80 60 5 / 89-94	92	93683			
					2	19552	360	269	170	▶8,4						93683
			4	19758	360	174	170	▶14,8	1995→	112	93683					
		4	19759	360	174	170	▶9,7				93683					

B 7-Series

B 7 155kW /211PS	1987→	F	K19071.0	B2755	8	19071	410	176	200	▶18,3	Z-Cam-Brake (96 x L8=5mm Platform, 104 x L10=8mm Platform)	96/104	93683/93685			
			K19941.0	B2152	8	19941	410	176	150	▶18,3	Opt. (96 x L8=5mm Platform, 80 x L10=8mm Platform)	80/96	93683/93685			
			K19562.0	B2083	4	19563	394	146	203	▶19,0	Ch.30000→	84	93685			
					4	19562	394	190	203	▶19,0					93685	
		R	K19068.0	B2756	8	19068	410	176	225	▶18,3	(96 x L8=5mm Platform, 104 x L10=8mm Platform)	96/104	93683/93685			
			K19090.0	B2754	8	19090	410	176	175	▶18,3	Opt. (96 x L8=5mm Platform, 104 x L10=8mm Platform)	96/104	93683/93685			
			K19799.0	B2095	4	19800	394	190	254	▶19,0	Ch.30000→	84	93685			
					4	19799	394	146	254	▶19,0						93685

B 9-Series

B 9 M 180kW /245PS	1983→	F	K19560.0*		4	19560	414	197	152	▶19,0	*use 19 560 19,00 00 6 / →1996	88	93685			
			K19562.0	B2083	4	19561	414	159	152	▶19,0					93685	
			K19562.0	B2083	4	19562	394	190	203	▶19,0	1996→	84	93685			
			K19562.0	B2083	4	19563	394	146	203	▶19,0					93685	
			K19799.0	B2095	4	19800	394	190	254	▶19,0	1996→	84	93685			
		R	K19562.0	B2083	4	19562	394	190	203	▶19,0	→1996	84	93685			
			K19562.0	B2083	4	19563	394	146	203	▶19,0						93685
			K19799.0	B2095	4	19800	394	190	254	▶19,0	1996→	84	93685			
					4	19799	394	146	254	▶19,0						93685

B 10-Series

B 10 L Meritor D Lisa	01/95→	F	FCV1813B	G6942	4	29090	438	250	114	28			FAI116	FCR192A
-----------------------	--------	---	-----------------	--------------	---	-------	-----	-----	-----	----	--	--	--------	----------------

B 10-Series

B 10 B	1992→	F	K19562.0	B2083	4	19562	394	190	203	▶19,0	S Cam-Brake	84	93685		
			K19071.0	B2755	4	19563	394	146	203	▶19,0					93685
					8	19071	410	176	200	▶18,3	Z-Cam-Brake (96 x L8=5mm Platform, 104 x L10=8mm Platform)	96/104	93683/93685		
			K19799.0	B2095	4	19800	394	190	254	▶19,0	S Cam-Brake	84	93685		
		R	K19799.0	B2095	4	19799	394	146	254	▶19,0					93685
			K19068.0	B2756	8	19068	410	176	225	▶18,3	Z-Cam-Brake (96 x L8=5mm Platform, 104 x L10=8mm Platform)	96/104	93683/93685		



WVA



!

**...VOLVO****...B 10-Series**

B 10 H	1979→	F	K19562.0	B2083	4	19562	394	190	203	▶19,0		84	93685		
B 10 M					4	19563	394	146	203	▶19,0			93685		
B 10 M DL	1993→	R	K19799.0	B2095	4	19800	394	190	254	▶19,0		84	93685		
B 10 M GLE					4	19799	394	146	254	▶19,0			93685		
B 10 M SE, GL	1996→														
B 10 MD	1979→														
B 10 MT	1993→														
B 10 R	1979→														
B 10 L	01/95→	R	K19068.0	B2756	8	19068	410	176	225	▶18,3	Z-Cam-Brake (96 x L8=5mm Platform, 104 x L10=8mm Platform)	96/ 104	93683/ 93685		

B12M (Incl 6x2)

	1995→	R	K19068.0	B2756	8	19068	410	176	225	▶18,3	(96 x L8=5mm Platform, 104 x L10=8mm Platform)	96/ 104	93683/ 93685		
--	-------	---	-----------------	--------------	---	-------	-----	-----	-----	-------	--	------------	-----------------	--	--

B 12-Series

B 12 262-309kW	01/92→08/08	F	FCV1813B	G6942	4	29090	438	250	114	28				FAI16	FCR192A
B 12	09/08→	F	FCV4378BFE	G6985FE	4	29218		249	109,5	29					
		R	FCV4378BFE	G6985FE	4	29218		249	109,5	29					

B 12-Series

B 12	1986→	F	K19071.0	B2755	8	19071	410	176	200	▶18,3	Z-Cam-Brake (96 x L8=5mm Platform, 104 x L10=8mm Platform)	96/ 104	93683/ 93685		
		R	K19068.0	B2756	8	19068	410	176	225	▶18,3	Z-Cam-Brake (96 x L8=5mm Platform, 104 x L10=8mm Platform)	96/ 104	93683/ 93685		
B 12 L	1995→	R	K19068.0	B2756	8	19068	410	176	225	▶18,3	(96 x L8=5mm Platform, 104 x L10=8mm Platform)	96/ 104	93683/ 93685		

B7000-Series

B7000	09/08→	F	FCV4378BFE	G6985FE	4	29218		249	109,5	29					
		R	FCV4378BFE	G6985FE	4	29218		249	109,5	29					

B8000-Series

B8000	09/08→	F	FCV4378BFE	G6985FE	4	29218		249	109,5	29					
		R	FCV4378BFE	G6985FE	4	29218		249	109,5	29					

B9000-Series

B9000	09/08→	F	FCV4378BFE	G6985FE	4	29218		249	109,5	29					
		R	FCV4378BFE	G6985FE	4	29218		249	109,5	29					

B-Series

B7BLE, B7R, B7RLE, B10BLE, B10M, B10TLE, B12B, B12M (incl 6x2)	01/95→	F	FCV1813B	G6942	4	29090	438	250	114	28				FAI16	FCR192A
--	--------	---	-----------------	--------------	---	-------	-----	-----	-----	----	--	--	--	-------	----------------

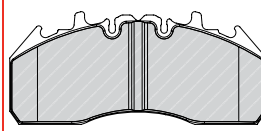
B-Series

Olympian	1988→	F	K19090.0	B2754	8	19090	410	176	175	▶18,3	(96 x L8=5mm Platform, 104 x L10=8mm Platform)	96/ 104	93683/ 93685		
		R1	K19068.0	B2756	8	19068	410	176	225	▶18,3	(96 x L8=5mm Platform, 104 x L10=8mm Platform)	96/ 104	93683/ 93685		
		R2	K19090.0	B2754	8	19090	410	176	175	▶18,3	(96 x L8=5mm Platform, 104 x L10=8mm Platform)	96/ 104	93683/ 93685		
Olympian MK2	1993→	F	K19090.0	B2754	8	19090	410	176	175	▶18,3	(96 x L8=5mm Platform, 104 x L10=8mm Platform)	96/ 104	93683/ 93685		
		R	K19068.0	B2756	8	19068	410	176	225	▶18,3	(96 x L8=5mm Platform, 104 x L10=8mm Platform)	96/ 104	93683/ 93685		
			K19783.0		4	19783	311	148	178	▶14,6	Opt.	96	93684		
					4	19784	311	146	178	▶14,3		96	93684		
		R	K19090.0	B2754	8	19090	410	176	175	▶18,3	Auxiliary axle (96 x L8=5mm Platform, 104 x L10=8mm Platform)	96/ 104	93683/ 93685		

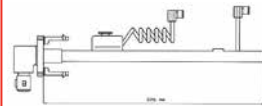
FCV1813B/G6942
4567 Meritor D-LISA



FCV4378BFE/G6985FE
4567 Meritor Elsa225-3



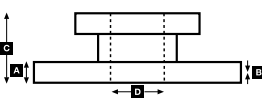
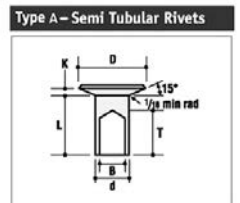
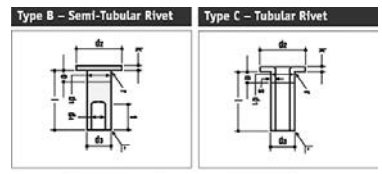
FAI116 ↔ 226mm
2



FCR192A				A	B	C	D		Kg		ABS
	438	45.0	38.0	127	195	10xM16	35.0				



Rivet Ref	Head Size	Shank Ø x Shank Length	Drawing type	Head Shape	T = tubular S = semi-tubular	Material	Material Description
93683	12	L8	Type A	Conical	S	STEEL	1 x FM RIVETS BAG INCLUDES 100 PCS
93684	12	L9	Type A	Conical	S	STEEL	1 x FM RIVETS BAG INCLUDES 100 PCS
93685	12	L10	Type A	Conical	S	STEEL	1 x FM RIVETS BAG INCLUDES 100 PCS





WVA



!

**...VOLVO****...B-Series**

B7BLE, B10BLE, B10M, B10TLE, B12B	1995→	R	K19090.0	B2754	8	19090	410	176	175	▶18,3	(96 x L8=5mm Platform, 104 x L10=8mm Platform) Opt (96 x L8=5mm Platform, 104 x L10=8mm Platform) Opt (96 x L8=5mm Platform, 104 x L10=8mm Platform)	96/	93683/	
		R	K19071.0	B2755	8	19071	410	176	200	▶18,3		104	93685	
			K19068.0	B2756	8	19068	410	176	225	▶18,3		96/	93683/	

Citybus

B7L, B7LA, B7TL, B9TL, B10BLE (S/D), B10L, B10LA (S/D), B10TL (D/D & 6x2)		F	FCV1813B	G6942	4	29090	438	250	114	28			FA116	FCR192A
---	--	---	-----------------	--------------	---	-------	-----	-----	-----	----	--	--	-------	----------------

Citybus

B7L, B7LA, B7TL, B9TL, B10BLE (S/D), B10L, B10LA (S/D), B10TL (D/D & 6x2)		R	K19068.0	B2756	8	19068	410	176	225	▶18,3	(96 x L8=5mm Platform, 104 x L10=8mm Platform) Opt (96 x L8=5mm Platform, 104 x L10=8mm Platform) Opt (96 x L8=5mm Platform, 104 x L10=8mm Platform)	96/	93683/	
			K19090.0	B2754	8	19090	410	176	175	▶18,3		104	93685	
			K19071.0	B2755	8	19071	410	176	200	▶18,3		96/	93683/	

TX (8000.9000)

	01/00→	F	FCV1962B	G6956	4	29125		250	111	29	D-Lisa Opt		FA116	FCR192A
			FCV1813B	G6942	4	29090	438	250	114	28				
		R	FCV1962B	G6956	4	29125		250	111	29				

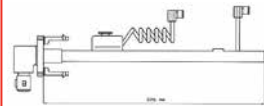
FCV1813B/G6942
4567 Meritor D-LISA



FCV1962B/G6956
4567 Meritor D-Duco



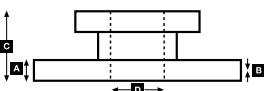
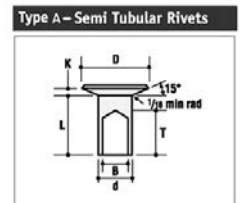
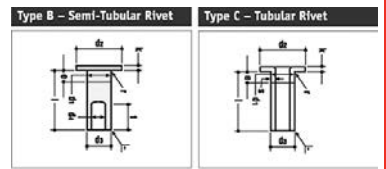
FAI116 ↔ 226mm
2



				A	B	C	D		Kg		ABS
FCR192A		438	45.0	38.0	127	195	10xM16		35.0		



Rivet Ref	Head Size	Shank Ø x Shank Length	Drawing type	Head Shape	T = tubular S = semi-tubular	Material	Material Description
93683	12	L8	Type A	Conical	S	STEEL	1 x FM RIVETS BAG INCLUDES 100 PCS
93685	12	L10	Type A	Conical	S	STEEL	1 x FM RIVETS BAG INCLUDES 100 PCS





WVA



!



ATE BREMSEN

All

Mercedes-Benz	F	FVR1038		4	21576	156	65	19				
	R	FVR1044		4	21904	64	57,4	17				
		FVR1039		4	21621	141	49	17				
		FVR1876		4	21592	156,4	55,2	18,5				
Volkswagen	F	FVR1163		4	21883	156	68,5	19,6				
		FVR84		4	20011	77	70	18,5				

HALDEX

DB19

GIGANT, RENAULT Trucks, VOLVO Applications		FCV1815BFE	G6944FE	4	29207	210	92	30				
DB22LT												
GIGANT Applications		FCV1814BFE	G6943FE	4	29195	210	93,8	30				
MK II, MK III												
DB22 disc brake versions for 22.5" wheel		FCV1901B	G6952	4	29120	248	105	30	without bump			
MK IV, Modul X												
DB22 disc brake versions for 22.5" wheel		FCV1367B	G6887	4	29143	248	105	30	with bump			

KNORR-BREMSE

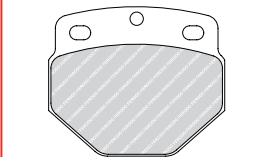
All

K65 Coach applications	F	FCV961	G6753	8	29688	110	99	25				
		FCV594	G6515	8	29747	140	121	32				
K85 Coach applications	F	FCV1277BFE	G6796FE	2	29183	185	84	34				
				2	29115	175	84	27				
	R	FCV1277BFE	G6796FE	2	29183	185	84	34				
				2	29115	175	84	27				
SB/SN6000 Truck/Trailer applications 17.5" wheels	F	FCV1277BFE	G6796FE	2	29183	185	84	34				
	R	FCV1277BFE	G6796FE	2	29183	185	84	34				
SB/SN6000 Trailer applications 19.5" wheels	→04/03	R	FCV1329BFE	G6813FE	4	29197	211	93	30			
	05/03→		FCV4583B	G6986	4	29165	211	93	30	05/03→ Only BPW Axle SB3745T		
SB/SN6000 Truck applications 19.5" wheels	F	FCV1275BFE	G6746FE	4	29197	211	93	30				
	R	FCV1275BFE	G6746FE	4	29197	211	93	30				
SB/SN6000 MAN Truck applications 19.5" wheels	F	FCV1792BFE	G6941FE	4	29197	211	93	30				
SB/SN7000 Trailer applications 22.5" wheels	05/03→	R	FCV4296PTS	G6978PTS	4	29253	248	109,5	30	Discos and SMB applications BPW→04/03, Crane Fruehauf, Granning Lynx, SAE, SAF, Schmitz and Trenkamp & Gehle applications 05/03→ Only BPW Axle SB4345T		
			FCV4344PTS	G6980PTS	4	29253	248	109,5	30			
			FCV4582B	G6987	4	29167	248	109,5	30			
SB/SN7000 Truck/Coach applications 22.5" wheels	F	FCV4296PTS	G6978PTS	4	29253	248	109,5	30				
	R	FCV4296PTS	G6978PTS	4	29253	248	109,5	30				
SB/SN7000 DAF	F	FCV4345PTS	G6981PTS	4	29179	432	248	109,5	30			
	R	FCV4345PTS	G6981PTS	4	29179	432	248	109,5	30			
SB/SN7000 Scania	F	FCV1373DFE	G6843DFE	4	29179	248	109	30				
	R	FCV1373DFE	G6843DFE	4	29179	248	109	30				
SB/SN7000 Urban Bus applications only 22.5" wheels	F	FCV1598BFE	G6910FE	4	29179	248	109	30				
	R	FCV1598BFE	G6910FE	4	29179	248	109	30				
SB/SN7000 Bova	F	FCV4374BFE	G6983FE	4	29179	248	109	30	wear indicator FAI130 included in the pad set			
	R	FCV4374BFE	G6983FE	4	29179	248	109	30	wear indicator FAI130 included in the pad set			
SB7600 Iveco Truck applications 22.5" wheels	F	FCV1914FE	G6953FE	4	29196	436	248	108	30			
	R	FCV1914FE	G6953FE	4	29196	436	248	108	30			
SK7 Trailer applications	05/03→	R	FCV4461BFE	G6990FE	4	29158	210,8	108	30	Discos and SAF applications BPW Axle SB4309T		
			FCV4584B	G6991	4	29171	210,8	108	30			
SM7 Mercedes-Benz applications	10/10→	F	FCV4417PTS		2	29246	244,6	113,7	30			
					2	29247	244,6	113,7	35			
SL7 Mercedes-Benz applications	10/10→	R	FCV4418PTS		2	29244	430	207,6	113,7	30		
					2	29245	430	207,6	113,7	35		

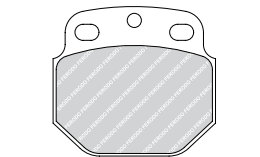


ATE BREMSSEN - KNORR-BREMSE

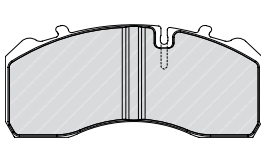
FCV594/G6515
3475 Knorr K85



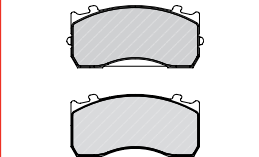
FCV961/G6753
3475 Knorr K65



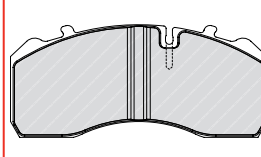
FCV1275BFE/G6746FE
4550 Knorr SB/SN6



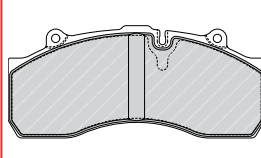
FCV1277BFE/G6796FE
4550 Knorr SB/SN5



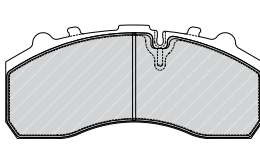
FCV1329BFE/G6813FE
4569 Knorr SB/SN6



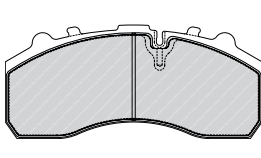
FCV1367B/G6887
4550 Haldex DB22



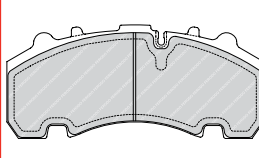
FCV1373DFE/G6843DFE
7083 Knorr SB/SN7



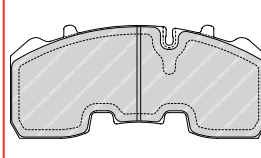
FCV1598BFE/G6910FE
4567 Knorr SB/SN7



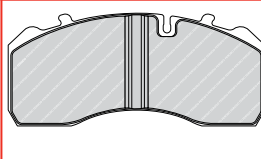
FCV4582B/G6987
4575 Knorr SB4345T (SB7)



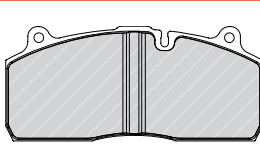
FCV4583B/G6986
4575 Knorr SB3745T (SB6)



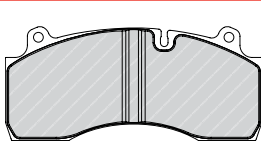
FCV1792BFE/G6941FE
4568 Knorr SB/SN6



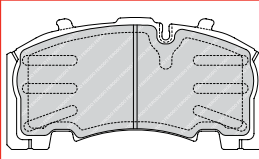
FCV1814BFE/G6943FE
4581 Haldex DB22LT



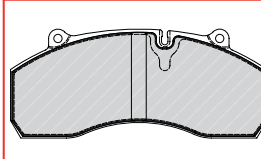
FCV1815BFE/G6944FE
4581 Haldex DB19



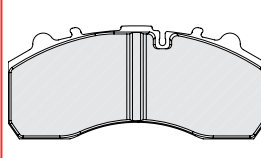
FCV4584B/G6991
4575 Knorr SB4309T (SK7)



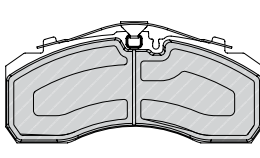
FCV1901B/G6952
4550 Haldex DB22



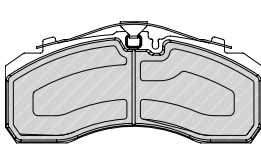
FCV1914FE/G6953FE
4550 Knorr SB7600



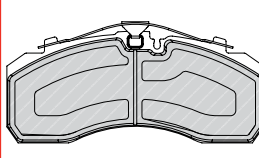
FCV4296PTS/G6978PTS
4550 KnorrSB/SN7 (ProTecS)



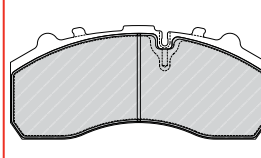
FCV4344PTS/G6980PTS
4569 KnorrSB/SN7 (ProTecS)



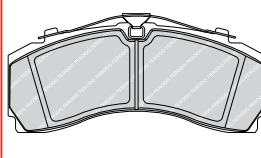
FCV4345PTS/G6981PTS
4567 KnorrSB/SN7 (ProTecS)



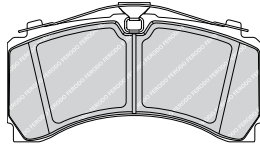
FCV4374BFE/G6983FE
4550 Knorr SB/SN7



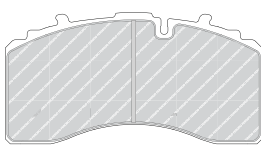
FCV4417PTS
MB7121-0 Knorr SN7



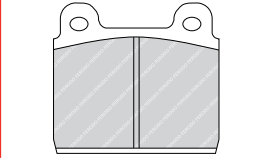
FCV4418PTS
MB7221-0 Knorr SL7



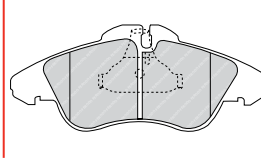
FCV4461BFE/G6990FE
5200 Knorr SK7



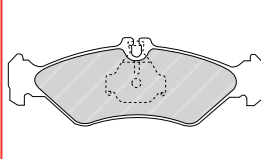
FVR84
ATE



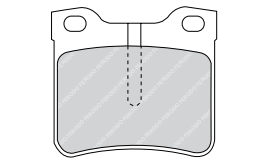
FVR1038
ATE



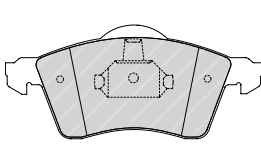
FVR1039
ATE



FVR1044
ATE



FVR1163
ATE



FVR1876
ATE



ATE BREMSSEN - KNORR-BREMSE



MERITOR

All

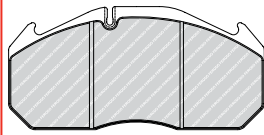
C-Duco Volvo Applications	2000→	R	FCV1387B	G6889	4	29137	210	102,4	29				
C-Lisa			FCV1159B	G6958	4	29099	214	112	25				
D3/ D-Elsa 1 MAN applications	01/89→	F	FCV1578BFE	G6912FE	4	29210	250	118	28	Man bus max 100km/h speed			
		R	FCV1578BFE	G6912FE	4	29210	250	118	28	Man bus max 100km/h speed			
D3/ D-Elsa 1 oversize 30mm MAN		F	FCV1583B	G6927	4	29053	250	118	30				
		R	FCV1583B	G6927	4	29053	250	118	30				
D3/ D-Elsa 1 Renault Truck applications	04/90→	F	FCV1585BFE	G6898FE	4	29210	250	118	28				
D3/ D-Elsa 1 Mercedes applications	09/91→	F	FCV760B	G6517	4	29083	250	118	28				
		R	FCV760B	G6517	4	29083	250	118	28				
D3/D-Elsa 1 oversize 30mm Mercedes		F	FCV1086B		4	29084	250	118	30				
		R	FCV1086B		4	29084	250	118	30				
D Lisa Bus Applications	1991→	F	FCV1813B	G6942	4	29090	250	114	28				
D Lisa Truck Applications	1991→	F	FCV1047B	G6644	4	29090	250	114	28				
D2	07/87→	F	FCV769	G6500	4	29043	204	97	24				
D3/ D-Elsa 1 oversize 30mm Bus only	1992→	F	FCV1584B	G6928	4	29053	250	118	30				
		R	FCV1584B	G6928	4	29053	250	118	30				
D3/ D-Elsa 1 Urban Bus only		F	FCV1579BFE	G6911FE	4	29210	250	118	28	Man bus max 80km/h speed			
		R	FCV1579BFE	G6911FE	4	29210	250	118	28	Man bus max 80km/h speed			
D3/ D-Elsa 1 SETRA bus		F	FCV1762BFE	G6930FE	4	29210	250	118	28				
D3/ D-Elsa 1 oversize 30mm SETRA bus		F	FCV1763B	G6931	4	29053	250	118	30				
D Duco	2000→	F	FCV1388B	G6919	4	29125	250	111	29				
		R	FCV1388B	G6919	4	29125	250	111	29				
DLE-Duco		R	FCV1952B	G6955	4	29151	216	97	29				
D-Elsa 2 Urban bus only	2002→	F	FCV1656BFE	G6922FE	4	29156	250	118	30				
		R	FCV1656BFE	G6922FE	4	29156	250	118	30				
D-Elsa 2 Renault Trucks applications	08/00→		FCV1653BFE	G6921FE	4	29156	250	118	30				
D-Elsa 2 MAN/ERF applications	03/00→	F	FCV1404BFE	G6920FE	4	29156	250	118	30				
		R	FCV1404BFE	G6920FE	4	29156	250	118	30				
DX 195	1998→	R	FCV1857BFE	G6951FE	4	29155	378	205	102	27			
DX 225 Bus Applications	1998→	F	FCV1821B	G6945	4	29150	249	117,5	30				
		R	FCV1821B	G6945	4	29150	249	117,5	30				
DX 225 Special vehicles		F	FCV4352B	G6982	4	29180	235,5	109	29				
		R	FCV4352B	G6982	4	29180	235,5	109	29				
Elsa 195 ROR Applications	2003→	R	FCV1624B	G6932	4	29169	211	100	30				
Elsa 225-1 Renault Truck Midlum/Volvo Trucks Applications	05/06→	F	FCV4377B	G6984	4	29203	216	99,6	29				
		R	FCV4377B	G6984	4	29203	216	99,6	29				
Elsa 225-3 Renault/Volvo Applications	10/05→	F	FCV4378BFE	G6985FE	4	29218	249	109,5	29				
		R	FCV4378BFE	G6985FE	4	29218	249	109,5	29				
Elsa 225-3 Volvo Bus	09/08→	F	FCV4378BFE	G6985FE	4	29218	249	109,5	29				
		R	FCV4378BFE	G6985FE	4	29218	249	109,5	29				
EX225H2		R	FCV4311B	G6979	4	29187	249,4	114	29				

Lift Axles

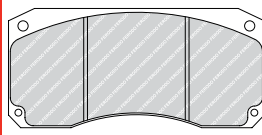
VGT195 Renault/Volvo Applications	05/06→	R	FCV4170B	G6964	4	29177	210	102,6	29				
-----------------------------------	--------	---	-----------------	--------------	---	-------	-----	-------	----	--	--	--	--



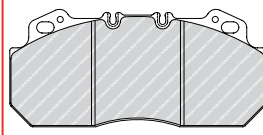
FCV760B/G6517
3422 Meritor D3 - D Elsa1



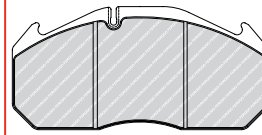
FCV769/G6500
3422 Meritor D2



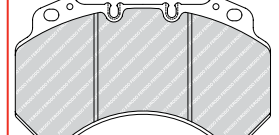
FCV1047B/G6644
4572 Meritor D-LISA



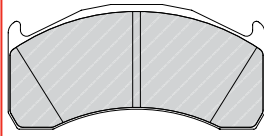
FCV1086B
3422 Meritor D3 - D Elsa1



FCV1159B/G6958
4572 Meritor C-LISA



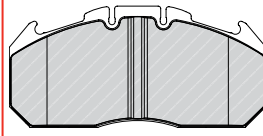
FCV1387B/G6889
4562 Meritor C-Duco



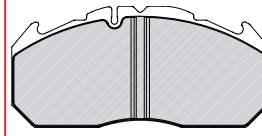
FCV1388B/G6919
4562 Meritor D-Duco



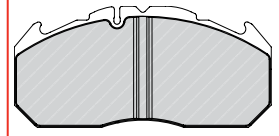
FCV1404BFE/G6920FE
4568 Meritor D-ELSA2



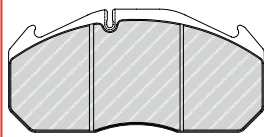
FCV1578BFE/G6912FE
4568 Meritor D3 - D Elsa1



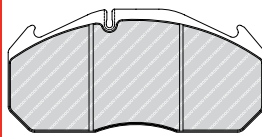
FCV1579BFE/G6911FE
4567 Meritor D3 - D Elsa1



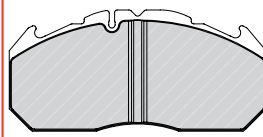
FCV1583B/G6927
4568 Meritor D3 - D Elsa1



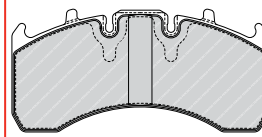
FCV1584B/G6928
4567 Meritor D3 - D Elsa1



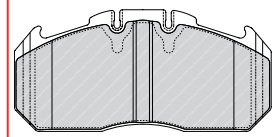
FCV1585BFE/G6898FE
4572 Meritor D3 - D Elsa1



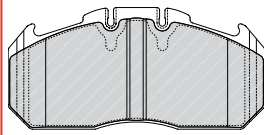
FCV1624B/G6932
4562 Meritor Elsa195



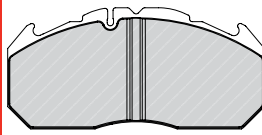
FCV1653BFE/G6921FE
4572 Meritor D-ELSA2



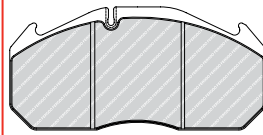
FCV1656BFE/G6922FE
4567 Meritor D-ELSA2



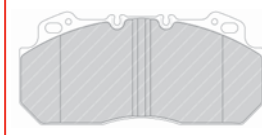
FCV1762BFE/G6930FE
4550 Meritor D3 - D Elsa1



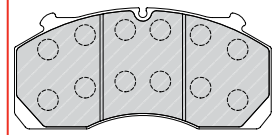
FCV1763B/G6931
4550 Meritor D3 - D Elsa1



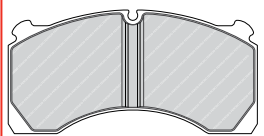
FCV1813B/G6942
4567 Meritor D LISA



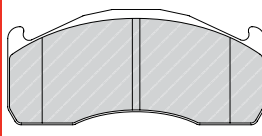
FCV1821B/G6945
4567 Meritor DX225



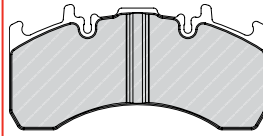
FCV1857BFE/G6951FE
4550 Meritor DX195



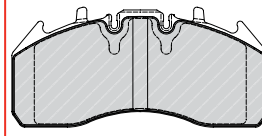
FCV1952B/G6955
4550 Meritor DLE-Duco



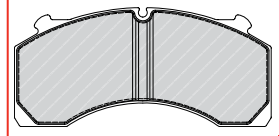
FCV4170B/G6964
4572 Meritor VGT195



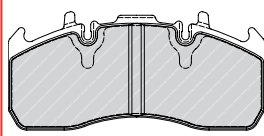
FCV4311B/G6979
4567 Meritor EX225H2



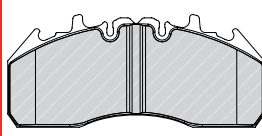
FCV4352B/G6982
4562 Meritor DX225



FCV4377B/G6984
4567 Meritor Elsa225-1



FCV4378BFE/G6985FE
4567 Meritor Elsa225-3





WVA



!



FERODO

Abex

WABCO**MAXX22**

22.5 wheel MAN vehicles	09/10→	FCV4419	G6988	4	29279	217,5	107,6	30,5				
-------------------------	--------	----------------	--------------	---	-------	-------	-------	------	--	--	--	--

PAN17

DAF/ RENAULT TRUCKS Applications		FCV1279	G6812	4	29088	176	83	26				
IVECO Applications		FCV1279	G6812	4	29088	176	83	26				
MAN Applications		FCV4283	G6974	4	29088/ 29144	330	176	83	26			

PAN19-1

DAF Applications		FCV1964	G6977	4	29159	211	93	30				
DENNIS BUS/ SOR BUS		FCV1963	G6976	4	29159	211	93	30				
SAF/SMB Applications		FCV4043	G6975	4	29159	211	93	30				

PAN19-2

DAF/ RENAULT TRUCKS Applications		FCV1389	G6891	4	29141/ 29142	204,6	99,6	30				
----------------------------------	--	----------------	--------------	---	-----------------	-------	------	----	--	--	--	--

PAN22

SMB		FCV1366	G6842	4	29154	248	108	30				
-----	--	----------------	--------------	---	-------	-----	-----	----	--	--	--	--

PAN22-1

SMB/ SAF		FCV1828	G6935	4	29162	210,3	109,8	31				
----------	--	----------------	--------------	---	-------	-------	-------	----	--	--	--	--

Wabco 456 F-Ö

DAF, IVECO, Leyland Applications		FCV376	G0857	4	29017	191	89	23				
IVECO, Leyland Applications		FCV503	G6268	4	29024	191	89	23				
IVECO Applications		FCV952	G6802	4	29029	191	87	23				

Wabco 485 F-Ö

IVECO BUS Applications		FCV983	G3004A	8	29018	162	111	28				
------------------------	--	---------------	---------------	---	-------	-----	-----	----	--	--	--	--

Wabco 1000 V-G

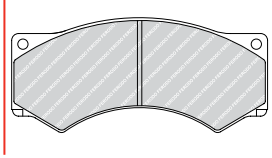
MAN Applications		FCV987	G6685	4	29055	176	83	22				
------------------	--	---------------	--------------	---	-------	-----	----	----	--	--	--	--

Wabco 1600 V-G

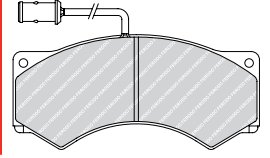
DAF Applications		FCV1042	G6687	4	29077	205	106	27				
------------------	--	----------------	--------------	---	-------	-----	-----	----	--	--	--	--



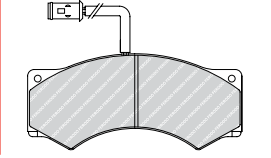
FCV376/G0857
3422 Wabco 456 F-0



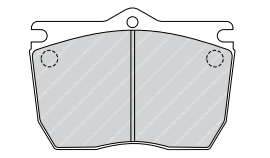
FCV503/G6268
3475 Wabco 456 F-0



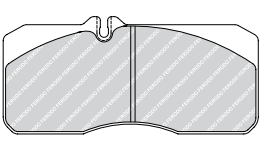
FCV952/G6802
3475 Wabco 456 F-0



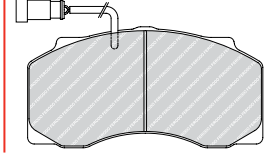
FCV983/G3004A
3475 Wabco 485 F-0



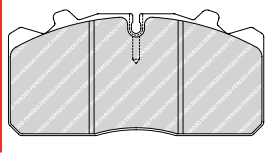
FCV987/G6685
4551 Wabco 1000 V-G



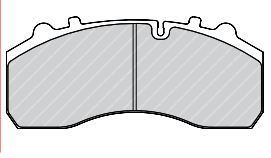
FCV1042/G6687
3475 Wabco 1600 V-G



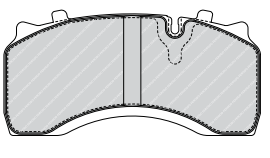
FCV1279/G6812
4551 Wabco PAN17



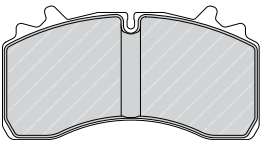
FCV1366/G6842
4550 Wabco PAN22



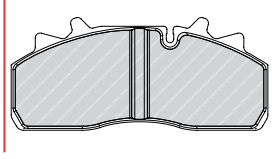
FCV1389/G6891
4572 Wabco PAN 19-2



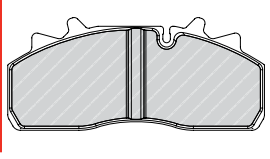
FCV1828/G6935
4569 Wabco PAN22-1



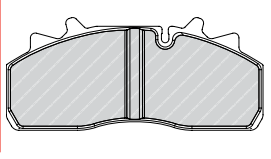
FCV1963/G6976
4567 Wabco PAN19-1



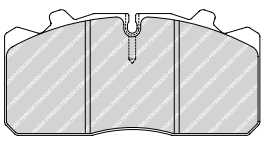
FCV1964/G6977
4568 Wabco PAN19-1



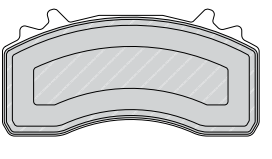
FCV4043/G6975
4569 Wabco PAN 19-1

















FCV4283/G6974
4568 Wabco PAN17










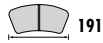
FCV4419/G6988
5200 Wabco MAXX22



		WVA	#					
FCV376	G0857	29017	4	191	89	23	Wabco	DAF, IVECO, Leyland
FCV460	G3001	29063	4	118	107	22	Brembo	Menarini
FCV503	G6268	29024	4	191	89	23	WAB 456 F-Ö	IVECO, Leyland
FCV523	G6183	29302	4	176	80	22	MER 2x68	AWD, Volvo
FCV594	G6515	29747	8	140	121	32	KNR K 85	Bova, DAF, MAN, Neoplan, SETRA, Van Hool
FCV624	G6228	29072	8	170	98	19	Brembo	Menarini, RVI
FCV668	G6396	29013	4	183	87	21	S.E.E. 2 x 67	RVI
FCV702	G6398	29039	4	177	78	22	MER 2x68	Ford, Volvo
FCV733	G6487	29067	4	176	79	22	MER 2x68	IVECO, RVI
FCV760B	G6517	29083	4	250	118	28	MER D3	Mercedes Benz 0350/0404
FCV769	G6500	29043	4	204	97	24	MER D2	Dennis, RVI
FCV770	G6488	29032	4	206	107	25	KNR ADB 3700	IVECO
FCV773	G6502	29011	4	241	125	25	KNR ADB 4300	IVECO
FCV801	G6397	29075	8	180	106	20	BRE Bi-disc	IVECO
FCV879	G6492	29065	4	175	86	22	MER 2x60	IVECO, RVI
FCV952	G6802	29029	4	191	87	23	WAB 456 F-Ö	IVECO
FCV958	G6731	29764	8	150	81	20	ATE	Mercedes Benz
FCV959	G6732	29765	4	150	81	20	ATE	Mercedes Benz
FCV961	G6753	29688	8	110	99	25	KNR K 65	Auwärter, IVECO
FCV964	G3003	29064	4	118	107	21,5	Brembo	Menarini
FCV983	G3004A	29018	8	162	111	28	WAB 485 F-Ö	IVECO Bus
FCV987	G6685	29055	4	176	83	22	WAB 1000 V-G	MAN
FCV1042	G6687	29077	4	205	106	27	WAB 1600 V-G	DAF
FCV1046	G6611	29097	4	180	86	21	S.E.E. 2 x 67	RVI
FCV1047B	G6644	29090	4	250	114	28	MER D-LISA	RVI, Volvo
FCV1053	G6747	29066	4	118	107	21,5	Brembo	Menarini Bus
FCV1086B	Ferodo Seulement	29084	4	250	118	30	Meritor	Mercedes Benz
FCV1126	G6727	29122	4	175	86	22	BRE 2 x 68	IVECO EuroCargo 1996 -
FCV1159B	G6958	29099	4	214	112	25	MER C-LISA	Nissan
FCV1275BFE	G6746FE	29197	4	211	93	30	KNR SB/SN6...	MAN, Mercedes Benz
FCV1277BFE	G6796FE	29183	2	185	84	34	KNR SB/SN5...	Mercedes Benz
		29115	2	175	84	27		
FCV1279	G6812	29088	4	176	83	26	WAB PAN 17	DAF, IVECO, MAN, RVI
FCV1329BFE	G6813FE	29197	4	211	93	30	KNR SB/SN6...	BPW, MB-Trailer (Discos), SAF
FCV1366	G6842	29154	4	248	108	30	WAB PAN 22	SMB
FCV1367B	G6887	29143	4	248	105	30	HAL DB22	Discos, SAF, SMB
FCV1373BHD	G6959HD	29179	4	248	109	30	KNR SB/SN7...	DAF HD
FCV1373DFE	G6843DFE	29179	4	248	109	30	KNR SB/SN7...	SCANIA
FCV1387B	G6889	29137	4	210	102,4	29	MER C- DUCO	Volvo
FCV1388B	G6919	29125	4	250	111	29	MER D-DUCO	ROR, Volvo
FCV1389	G6891	29142	4	204,6	99,6	30	WAB PAN 19-2	RVI, DAF
FCV1404BFE	G6920FE	29156	4	250	118	30	MER D-ELSA2	MAN, ERF
FCV1578BFE	G6912FE	29210	4	250	118	28	MER D3/D-ELSA 1	MAN
FCV1579BFE	G6911FE	29210	4	250	118	28	MER D3/D-ELSA 1	MAN BUS
FCV1583B	G6927	29053	4	250	118	30	MER D3/D-ELSA 1	MAN Truck & Coach (Oversize)
FCV1584B	G6928	29053	4	250	118	30	MER D3/D-ELSA 1	MAN Bus (line operation) - Oversize
FCV1585BFE	G6898FE	29210	4	250	118	28	MER D3/D-ELSA 1	RENAULT
FCV1598BFE	G6910FE	29179	4	248	109	30	KNR SB/SN7...	BOVA, Dennis, EvoBus, Neoplan, SETRA
FCV1614	G6929	29186	8	180	106	20	BRE Bi-disc	IVECO BUS
FCV1624B	G6932	29169	4	211	100	30	MER ELSA195	ROR
FCV1653BFE	G6921FE	29156	4	250	118	30	MER D-ELSA2	RVI
FCV1656BFE	G6922FE	29156	4	250	118	30	MER D-ELSA2	IRISBUS, MAN bus
FCV1762BFE	G6930FE	29210	4	250	118	28	MER D3/D-ELSA 1	SETRA
FCV1763B	G6931	29053	4	250	118	30	MER D3/D-ELSA 1	SETRA (Oversize)
FCV1792BFE	G6941FE	29197	4	211	93	30	KNR SB/SN6...	MAN M2000
FCV1813B	G6942	29090	4	250	114	28	MER D-LISA	Volvo Bus
FCV1814BFE	G6943FE	29195	4	210	93,8	30	HAL DB22LT	GIGANT
FCV1815BFE	G6944FE	29207	4	210	92	30	HAL DB19	GIGANT, Renault Trucks, Volvo Trucks
FCV1821B	G6945	29150	4	249	117,5	30	MER DX225	T29083, BREDA MENARINI M240, IVECO City Class
FCV1828	G6935	29162	4	210,3	109,8	31	WAB PAN 22-1	SAF
FCV1853	Ferodo Seulement	29258	4	206,2	80	20	AKEBONO	BOGDAN BUS, ISUZU
FCV1857BFE	G6951FE	29155	4	205	102	27	MER DX195	ROR Trailers
FCV1901B	G6952	29120	4	248	105	30	HAL DB22	FRUEHAUF, SAF
FCV1914FE	G6953FE	29196	4	248	108	30	KNR SB7600	IVECO only
FCV1916	Ferodo Seulement	29066	4	118	107	21,5	Brembo	Menarini autobus 321

		WVA	#					
FCV1940	G6954	29044	4	236	95	20	S.E.E.	RVI - Bus
FCV1952B	G6955	29151	4	216	97	29	MER DLE-DUCO	Volvo Lift axle
FCV1962B	G6956	29125	4	250	111	29	MER D-DUCO	Volvo Bus
FCV1963	G6976	29159	4	211	93	30	WAB PAN 19-1	Dennis, DAF urban bus with speed limit 50km/h
FCV1964	G6977	29159	4	211	93	30	WAB PAN 19-1	DAF, Dennis Trucks & Coaches
FCV4043	G6975	29159	4	211	93	30	WAB PAN 19-1	SAF
FCV4170B	G6964	29177	4	210	102,6	29	MER VGT195	Volvo Truck, Renault Truck
FCV4254	G6969	29256	4	175,4	95	27	BRE 2X68	IVECO Eurocargo 2008 onwards
FCV4283	G6974	29088	4	176	83	26	WAB PAN17	MAN
FCV4296PTS	G6978PTS	29253	4	248	109,5	30	KNR SB/SN7...	MB, Iveco, MAN
FCV4311B	G6979	29187	4	249,4	114	29	MER EX225H2	OPTARE TEMPO BUS applications REAR 2006 →
FCV4344PTS	G6980PTS	29253	4	248	109,5	30	KNR SB/SN7...	Trailer applications
FCV4345PTS	G6981PTS	29253	4	248	109,5	30	KNR SB/SN7...	DAF truck applications, MAN Buses
FCV4352B	G6982	29180	4	235,5	109	29	MER DX225	Airport busses, Mack Quantum (US specific)
FCV4374BFE	G6983FE	29179	4	248	109	30	KNR SB/SN7...	BOVA buses
FCV4377B	G6984	29203	4	216	99,6	29	MER Elsa225-1	Volvo, Renault Trucks
FCV4378BFE	G6985FE	29218	4	249	109,5	29	MER Elsa225-3 (ex-PNG)	RVI, Volvo
FCV4417PTS	Ferodo Seulement	29246	2	244,6	113,7	30	KNR SM7	Mercedes Actros IV (front)
		29247	2	244,6	113,7	35		
FCV4418PTS	Ferodo Seulement	29244	2	207,6	113,7	30	KNR SL7	Mercedes Actros IV (rear)
		29245	2	207,6	113,7	35		
FCV4419	G6988	29279	4	217,5	107,6	30,5	WAB NG22MAX	MAN TGX, TGS
FCV4582B	G6987	29263	4	248	109,5	30	KNR SB4345T (SB7)	BPW (Double notch)
FCV4583B	G6986	29265	4	211	93	30	KNR SB3745T (SB6)	BPW (Double notch)
FCV4584B	G6991	29264	4	210,8	108	30	KNR SB4309T (SK7)	BPW (Double notch)
FCV4461BFE	G6990FE	29158	4	210,8	108	30	KNR SK7	SAF Trailers
FDB143	Ferodo Seulement	29581	4	90	74	15	ATE	MERCEDES Unimog
FVR84	Ferodo Seulement	20011	4	77	70	19	ATE	VOLKSWAGEN T2, T3
FVR129	Ferodo Seulement	20280	4	90	74	18,2	ATE	VOLKSWAGEN LT
FVR179	Ferodo Seulement	20488	4	105	56	18,5	BDX	RENAULT Trafic
FVR239	Ferodo Seulement	29784	4	149	74	18	PER	MERCEDES Sprinter
FVR377	Ferodo Seulement	21048	4	110	74	18,3	BRE	IVECO Daily
FVR414	Ferodo Seulement	20926	4	154	56	18,5	BDX	RENAULT Trafic
FVR450	Ferodo Seulement	21141	4	114	58	18	BDX	FORD Transit
FVR492	Ferodo Seulement	21006	4	149	69	18	WAB	IVECO Daily, MB 207→ 210, 307→ 310, 407, 410, 508, 510
FVR501	Ferodo Seulement	29835	4	175	85	22	MER	MERCEDES T2
FVR511	Ferodo Seulement	21188	4	110	73	18,3	BRE	IVECO Daily
FVR516	Ferodo Seulement	29040	4	149	69	18	PER	IVECO Daily, MB 207→ 210, 307→ 310, 407, 410, 508, 510
FVR517	Ferodo Seulement	20979	4	130	56	19,5	LUC	VW Transporter T2, T3, LT
FVR543	Ferodo Seulement	20653	4	102	75	18	LKD	IVECO Daily
FVR627	Ferodo Seulement	29071	4	168	62	17	N/A	Renault Trucks B
FVR655	Ferodo Seulement	29041	4	110	73	18,3	BRE	IVECO Daily
FVR656	Ferodo Seulement	21480	4	105	75	18	LKD	IVECO Daily
FVR700	Ferodo Seulement	21470	4	139	65	18	BDX	FORD Transit
FVR701	Ferodo Seulement	21469	4	137	74	18	BDX	FORD Transit
FVR709	Ferodo Seulement	29012	4	149	69	18	WAB	IVECO Daily, Daily II
FVR713	Ferodo Seulement	29013	4	110	73	18,3	BRE	IVECO Daily
FVR722	Ferodo Seulement	20652	4	92	80	18,2	LUC	VOLKSWAGEN Transporter 4
FVR752	Ferodo Seulement	20932	4	146	61	14	BDX	MERCEDES MB100
FVR785	Ferodo Seulement	20124	4	130	54,5	19	LUC	VOLKSWAGEN Transporter 4
FVR791	Ferodo Seulement	29706	4	167	62	17	TRW	NISSAN Trade, RENAULT B Series, Trafic
FVR792	Ferodo Seulement	20984	4	167	62	17	BDX	NISSAN Trade
FVR805	Ferodo Seulement	21110	4	122	71	15,5	LUC	RENAULT Master
FVR829	Ferodo Seulement	20359	4	102	75	18	LKD	FORD Transit, IVECO Daily
FVR833	Ferodo Seulement	20364	4	90	70	15	LKD	FORD Transit
FVR836	Ferodo Seulement	20904	4	127	71	18	LKD	RENAULT Bus
FVR839	Ferodo Seulement	20759	4	102	75	18	LKD	IVECO Daily
FVR852	Ferodo Seulement	29001	4	174	69	20	WAB	IVECO Daily
FVR886	Ferodo Seulement	20359	4	102	75	18	LKD	FORD Transit
FVR941	Ferodo Seulement	21573	4	146	61	14	BDX	MERCEDES MB100
FVR970	Ferodo Seulement	21479	4	130	65,5	19	LUC	VOLKSWAGEN Transporter 4
FVR1038	Ferodo Seulement	21576	4	156	65	19	ATE	MERCEDES Sprinter, VOLKSWAGEN LT
FVR1039	Ferodo Seulement	21621	4	141	49	17	ATE	MERCEDES Sprinter, VOLKSWAGEN LT
FVR1044	Ferodo Seulement	21904	4	64	57,4	17	ATE	MERCEDES Sprinter, V230, Vito
FVR1102	Ferodo Seulement	29121	4	165	66	20	BRE	IVECO Daily

		WVA	#					
FVR1131	Ferodo Seulement	21635	4	91	81	18,2	LUC	VOLKSWAGEN Transporter 4
FVR1132	Ferodo Seulement	21882	4	95	57,3	17,3	LUC	VOLKSWAGEN Transporter 4
FVR1163	Ferodo Seulement	21883	4	156	69	20	ATE	VOLKSWAGEN Transporter 4
FVR1292	Ferodo Seulement	23302	4	139	66,5	17,8	BOS	RENAULT Master
FVR1304	Ferodo Seulement	23022	4	135	66	20,6	BOS	MERCEDES Sprinter, V220, Vito
FVR1305	Ferodo Seulement	23020	4	104	53	17,9	BOS	MERCEDES V220, Vito
FVR1306	Ferodo Seulement	23021	4	126	63	18,6	BOS	MERCEDES Sprinter, VOLKSWAGEN LT
FVR1315	Ferodo Seulement	29121	4	165	66	18	BRE	IVECO Daily
FVR1338	Ferodo Seulement	21470	4	137	65	18	BDX	FORD Transit
FVR1339	Ferodo Seulement	21469	4	137	74	18	BDX	FORD Transit
FVR1350	Ferodo Seulement	29001	4	175	70	20	PER	IVECO Daily, Daily II
FVR1351	Ferodo Seulement	29138	4	149	69	18	WAB	IVECO Daily, Daily II
FVR1352	Ferodo Seulement	29139	4	110	73	18,3	BRE	IVECO Daily, Daily II
FVR1353	Ferodo Seulement	29140	4	110	73	18,3	BRE	IVECO Daily, Daily II
FVR1381	Ferodo Seulement	23434	4	169	63,5	18,7	BOS	FORD Transit
FVR1390	Ferodo Seulement	29160	4	164	69	20	BRE	IVECO Daily II
FVR1405	Ferodo Seulement	29123	4	107	61	20	BRE	IVECO Daily
FVR1452	Ferodo Seulement	23613	4	138	79,7	17,8	BOS	RENAULT Master
FVR1453	Ferodo Seulement	23669	4	116	51,4	18,8	BOS	RENAULT Master
FVR1461	Ferodo Seulement	23840	4	169	62,5	18,7	BOS	FORD Transit
FVR1484	Ferodo Seulement	23034	4	157	78,9	18,9	ATE	VOLKSWAGEN Transporter 4
FVR1492	Ferodo Seulement	23176	4	91	81	18,2	TRW	VOLKSWAGEN Transporter
FVR1493	Ferodo Seulement	24007	4	162	60,7	21	BOS	MERCEDES Vito
FVR1494	Ferodo Seulement	24008	4	99	48,8	18,5	BOS	MERCEDES Vito
FVR1497	Ferodo Seulement	23269	4	161	72,9/74,4	20,1	ATE	VOLKSWAGEN Transporter
FVR1515	Ferodo Seulement	23099	4	145	62,3	18,1	TRW	NISSAN Primastar, RENAULT Trafic
FVR1516	Ferodo Seulement	23980	4	95	57	17	TRW	NISSAN Primastar, RENAULT Trafic
FVR1518	Ferodo Seulement	21885	4	156	68,5	19,6	ATE	VOLKSWAGEN Transporter 4
FVR1519	Ferodo Seulement	23445	4	130	65,5	19	TRW	VOLKSWAGEN Transporter
FVR1522	Ferodo Seulement	29835	4	175	85	22	MER	MERCEDES MB100
FVR1616	Ferodo Seulement	23434	4	169	64,5	17,9	BOS	NISSAN Cabstar E
FVR1642	Ferodo Seulement	23746	4	155,2/156,2	73,2/75	18,6/19,8	ATE	VOLKSWAGEN Transporter
FVR1643	Ferodo Seulement	23746	4	155,2/156,4	73,35/74,85	17,7/18,1	ATE	VOLKSWAGEN Transporter
FVR1644	Ferodo Seulement	23326	4	116	58,8	17,5	TRW	VOLKSWAGEN Transporter
FVR1647	Ferodo Seulement	24367	4	140,7/141,3	50,9/53,9	19,2	ATE	VOLKSWAGEN Transporter
FVR1761	Ferodo Seulement	29208	4	150	56,1	17	KNOTT	MULTICAR M26
FVR1777	Ferodo Seulement	29200	4	169,3	73,5	20,7	BRE	MERCEDES Sprinter, VOLKSWAGEN Crafter 5T 06→
FVR1778	Ferodo Seulement	29192	4	163,2	66,9	20,8	BRE	MERCEDES Sprinter, VOLKSWAGEN Crafter 3T 06→
FVR1779	Ferodo Seulement	29217	4	165	78,4	20,6	BOS	MERCEDES Sprinter, VOLKSWAGEN Crafter 5T 06→
FVR1780	Ferodo Seulement	29190	4	136,9	63	19,7	BOS	MERCEDES Sprinter, VOLKSWAGEN Crafter 3T 06→
FVR1791	Ferodo Seulement	29237	4	164,7	68,1	20,4	BRE	MERCEDES Sprinter
FVR1876	Ferodo Seulement	21592	4	156	55	19	ATE	MERCEDES Sprinter
FVR1879	Ferodo Seulement	29153	4	164,6	73	19,7	PER	MERCEDES Sprinter, VOLKSWAGEN LT
FVR1928	Ferodo Seulement	24484	4	164,9	66,6	18,8	BOS	FORD Transit RWD 07/06→
FVR1929	Ferodo Seulement	24485	4	164,9	65,1	18,8	BOS	FORD Transit FWD 07/06→
FVR1930	Ferodo Seulement	24486	4	122,9	53,6	17,2	BOS	FORD Transit 07/06→
FVR4036	Ferodo Seulement	29229	4	163,3	67,1	20,7	BRE	IVECO Daily
FVR4037	Ferodo Seulement	29232	4	141,3	72,5	20,7	BRE	IVECO Daily III 29/50 all models 05/06→
FVR4038	Ferodo Seulement	29122	4	174,8	85,5	22,1	BRE	IVECO Daily III 60C/65C all models 05/06→
FVR4039	Ferodo Seulement	29231	4	184,2	64,2	22,7	BRE	IVECO Daily III 60C/65C all models 05/06→
FVR4053	Ferodo Seulement	29230	4	163,3	67,1	20,7	BRE	RENAULT Maxity
FVR4054	Ferodo Seulement	23921	4	109,8	50	20,5	BRE	NISSAN Cabstar, RENAULT Maxity
FVR4140	Ferodo Seulement	29123	4	109,8	63,5	20	BRE	IVECO Daily III 29
FVR4156	Ferodo Seulement	29121	4	164,8	66,5	20,3	BRE	NISSAN Cabstar 45.13, 45.15
FVR4248	Ferodo Seulement	29160	4	164,8	68	20	BRE	NISSAN Cabstar, Maxity 06→
FVR4347	Ferodo Seulement	25147	4	163,7	64,8	18,3	BRE	RENAULT Master IV 02/10→
FVR4348	Ferodo Seulement	25112	4	128,7	59,5	18,2	BRE	RENAULT Master IV 2010→
FVR4349	Ferodo Seulement	25172	4	163,6	62,9	18,1	BRE	RENAULT Master IV
29 581 19,00 40 4	-	29581	4	90	74	19	ATE	Mercedes Benz



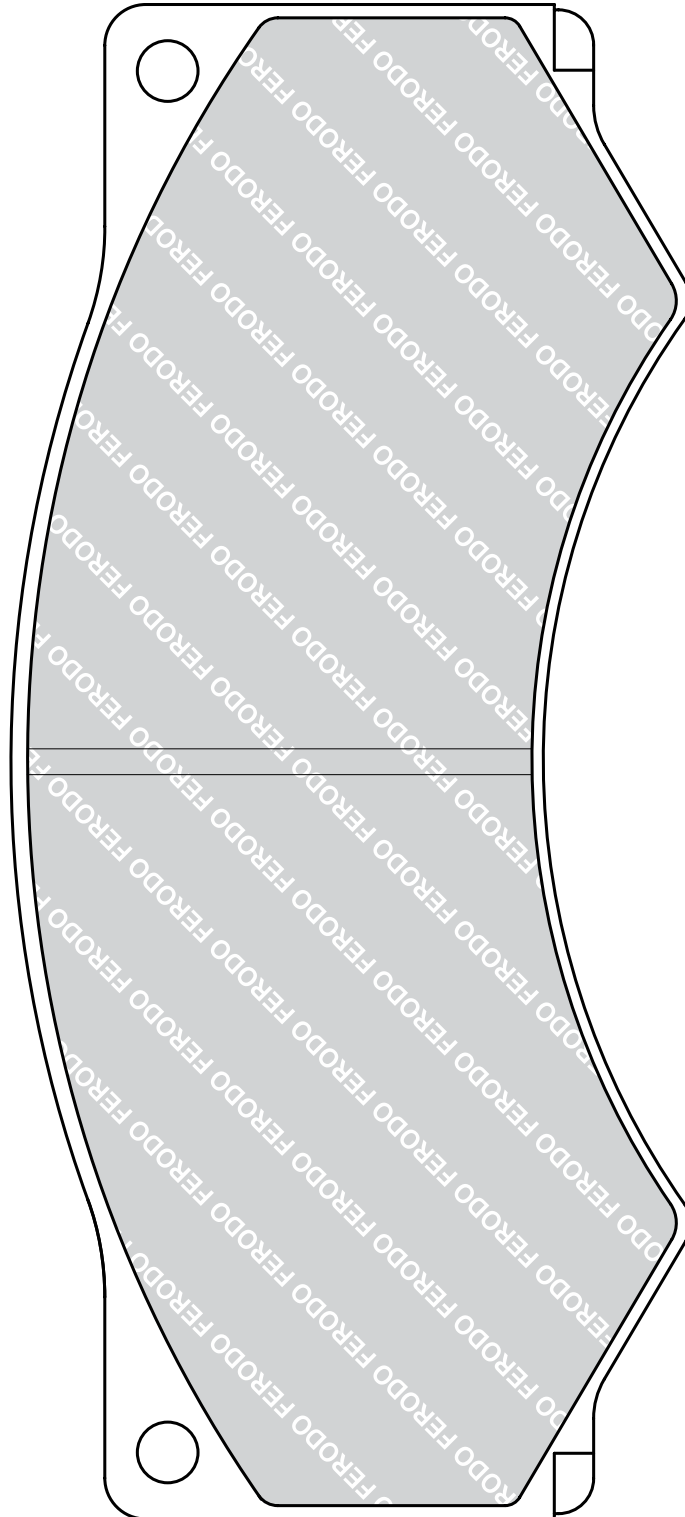
AVIA - DAEWOO (Czech) A60, A75, A80, D60, D75, D80, D95

DAF F 45 Series, F 600, F 800 Series, F 1000, Roadrunner, Swift

IVECO Z-Series

PERROT BREMSEN (WABCO) All

WABCO Wabco 456 F-Ö





117.5



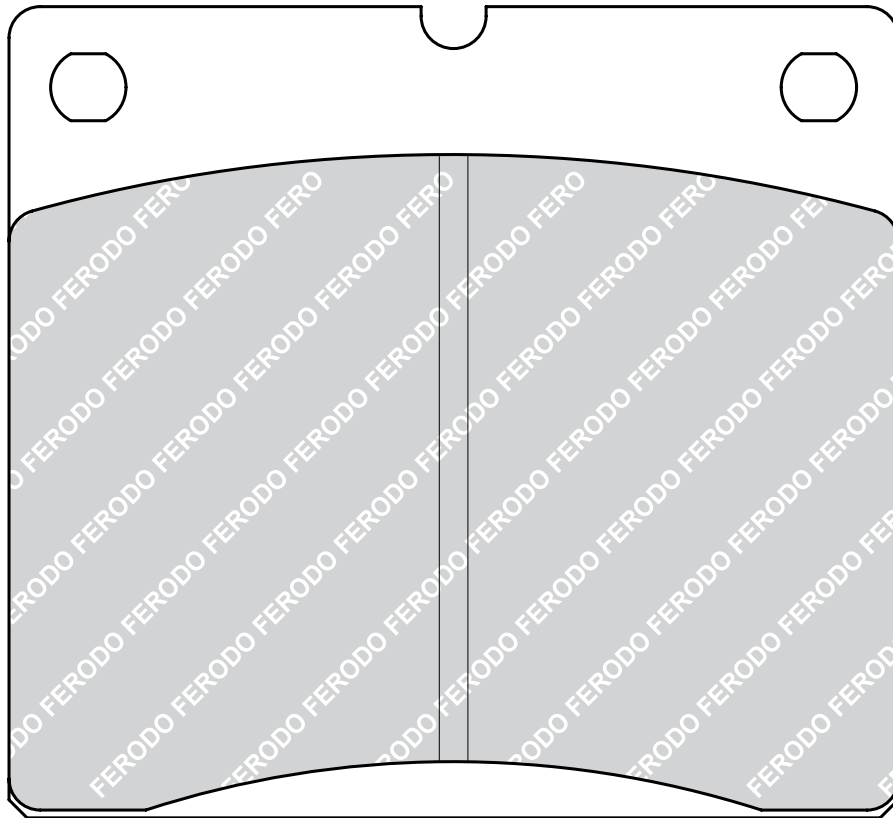
107



21.5

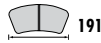


BRE

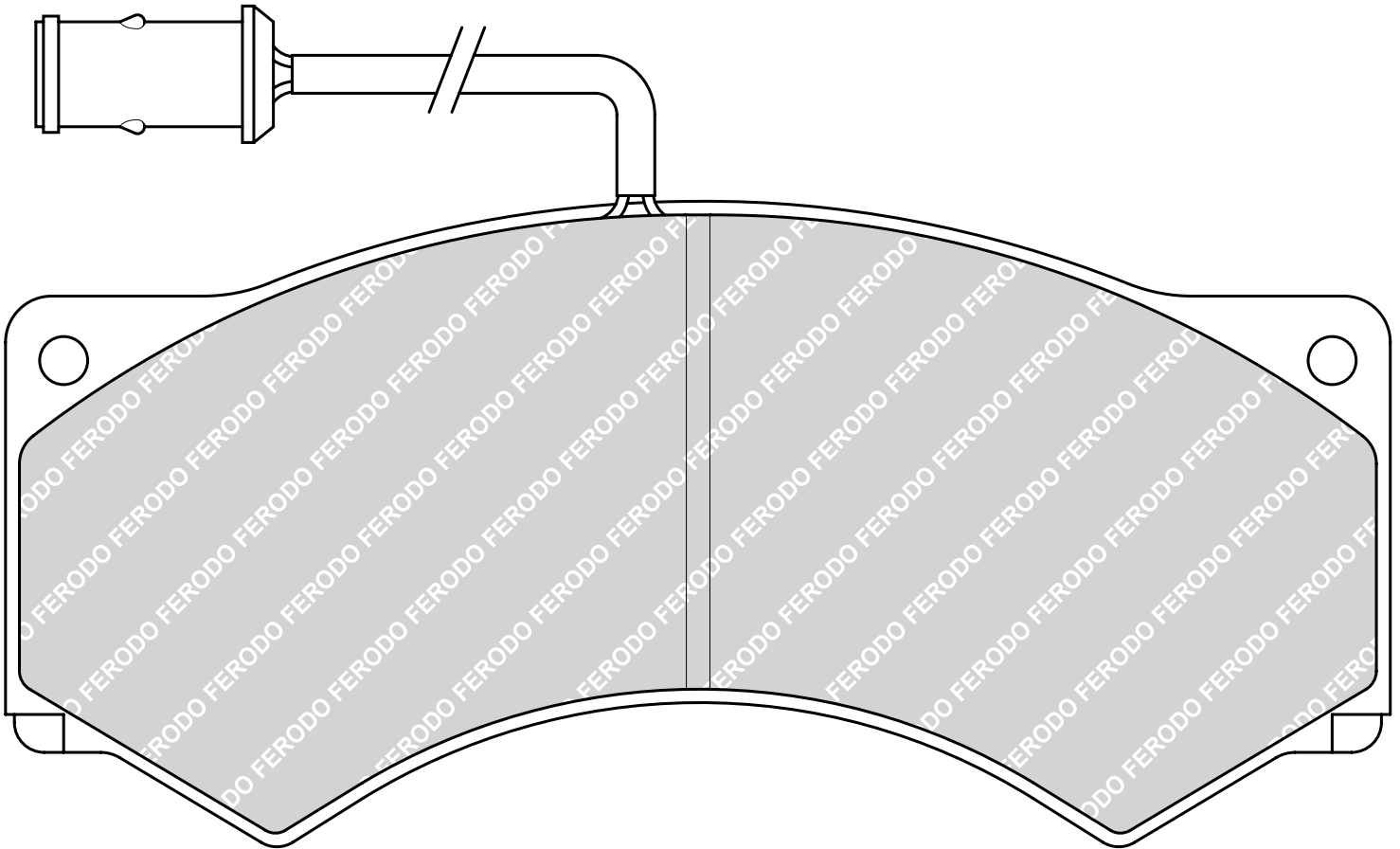


FCV503/ G6268

29024

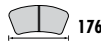


DAF F 45 Series, Roadrunner
IVECO Z-Series
PERROT BREMSEN (WABCO) All
WABCO Wabco 456 F-Ö

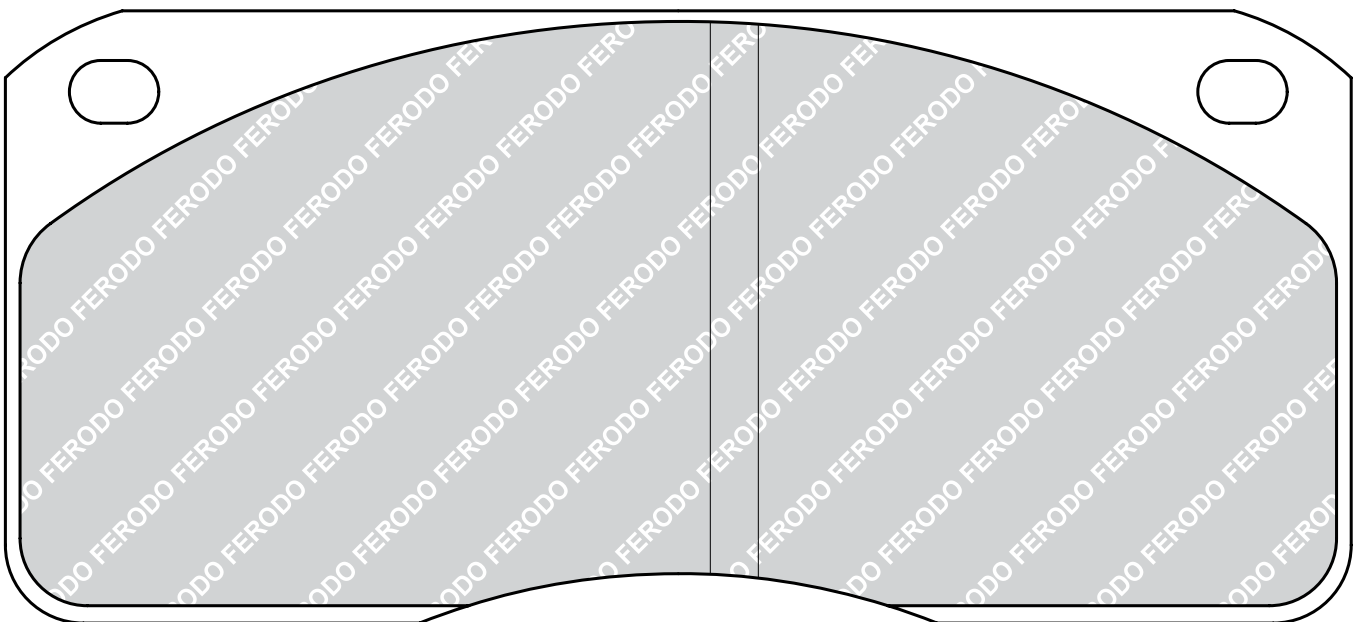


FCV523/ G6183

29302



AWD TL Range
FORD Cargo
MCW Metrorider
OPTARE Metrorider, Nouvelle SR, Solo
VOLVO FL 4 Series, FL 6-Series





BOVA Futura

DAF MB230, SB2300, SB2305, SB2705, SB3000, SBR3000

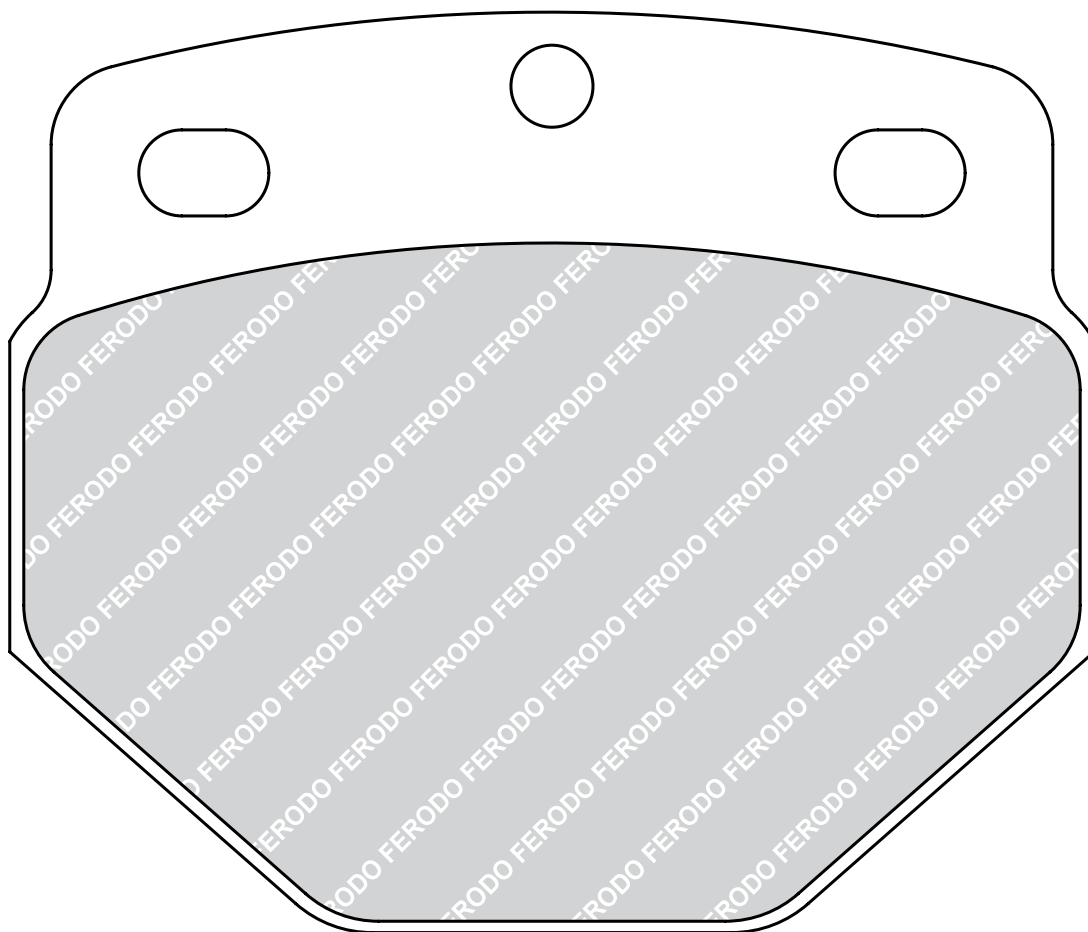
KNORR-BREMSE All

MAN Lion's Star

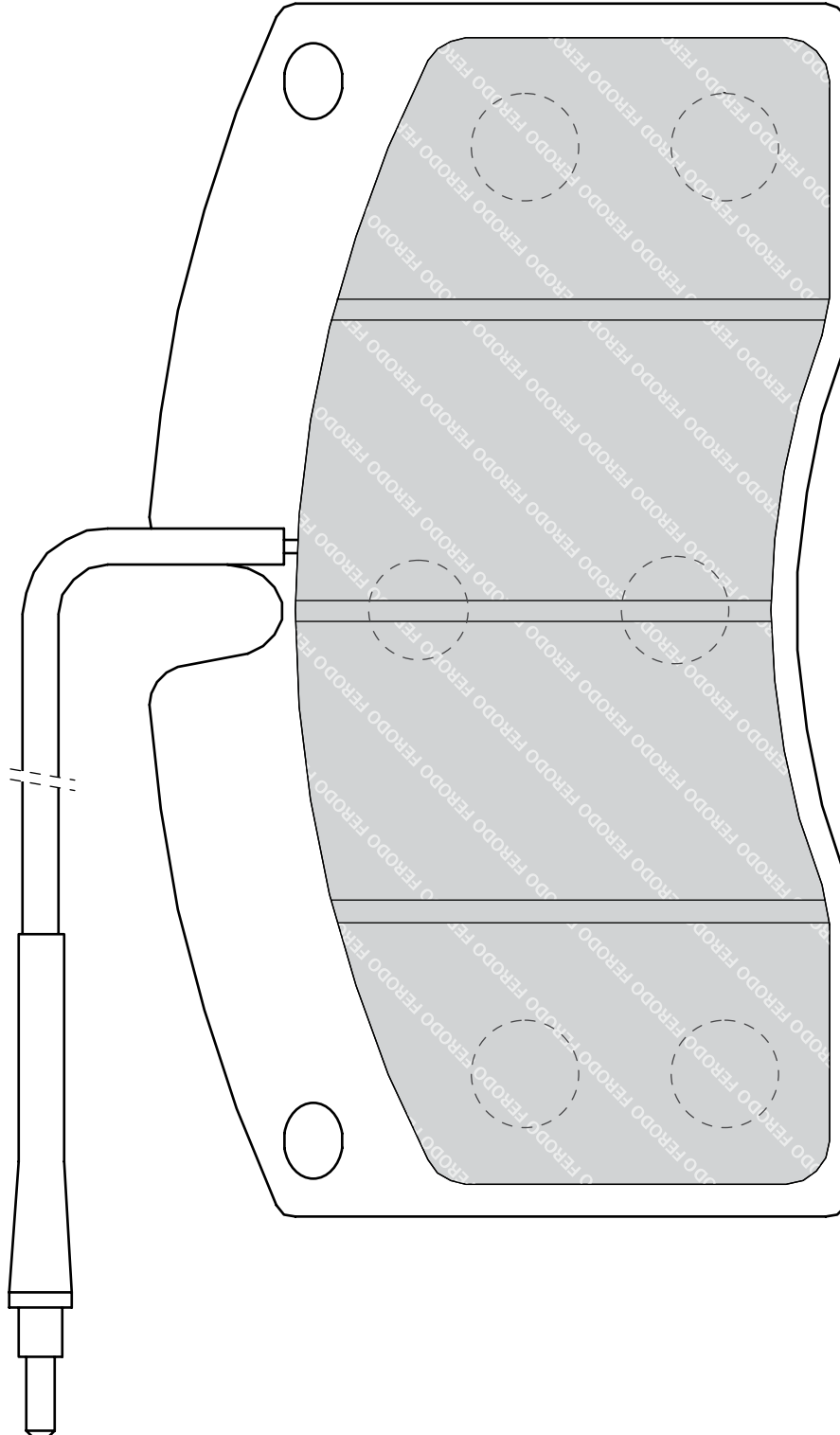
NEOPLAN All

SETRA All

VAN HOOL All



MENARINI All
RENAULT BUS R312



FCV668/ G6396**29013**

183



87



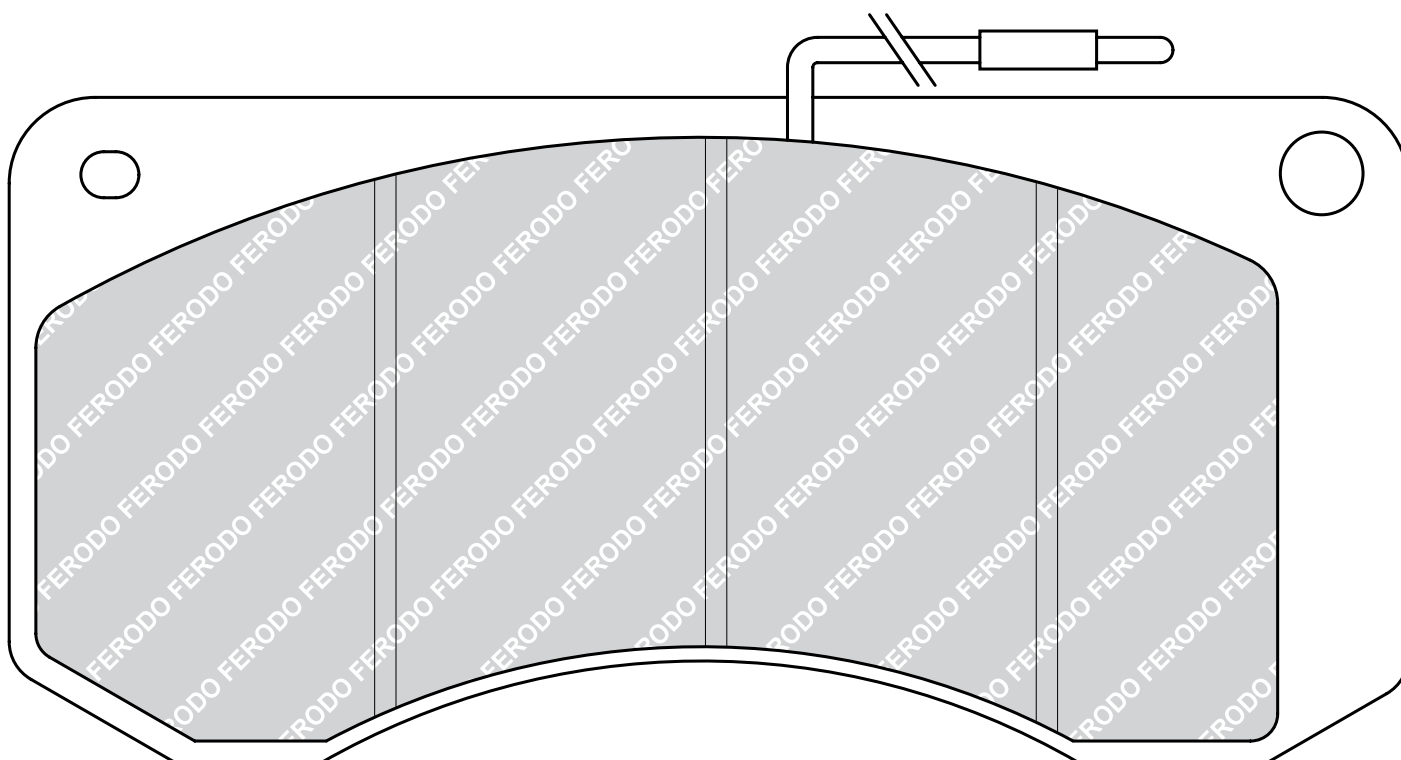
21.5



SEE 2X67



fitted (4)

DENNIS Fire Engines**MAN** Regal/Regent**RENAULT TRUCKS** Midliner/M Series, Midliner/S Series**FCV702/ G6398****29039**

177



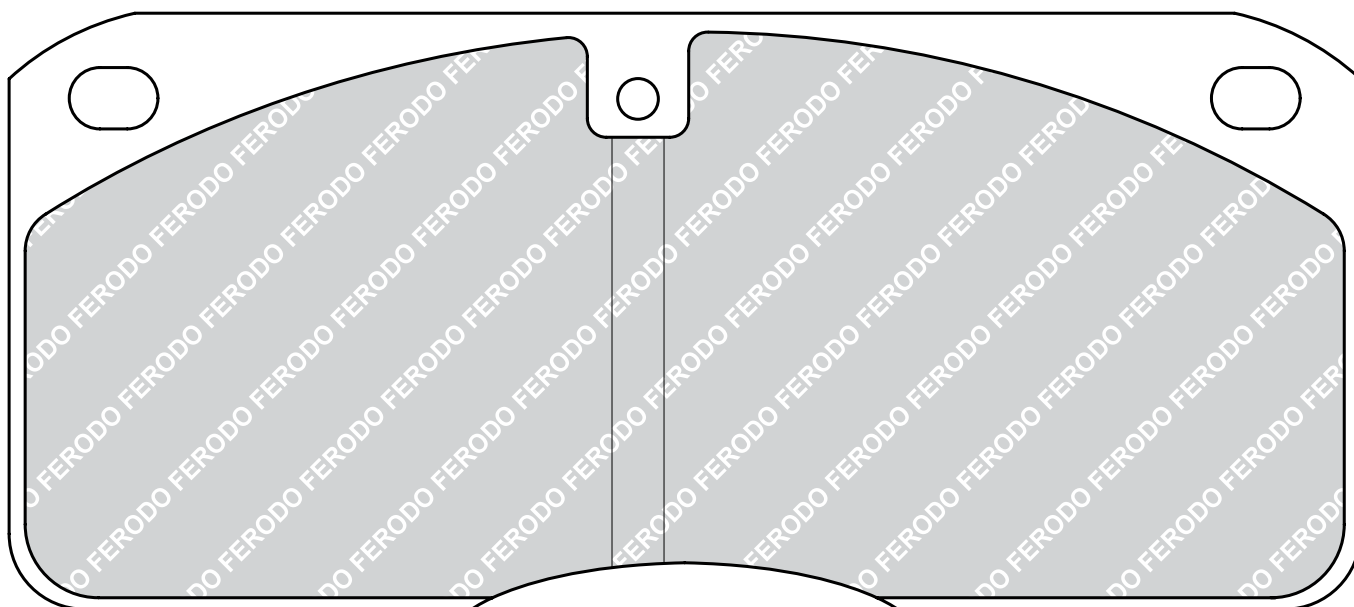
78

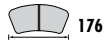


22

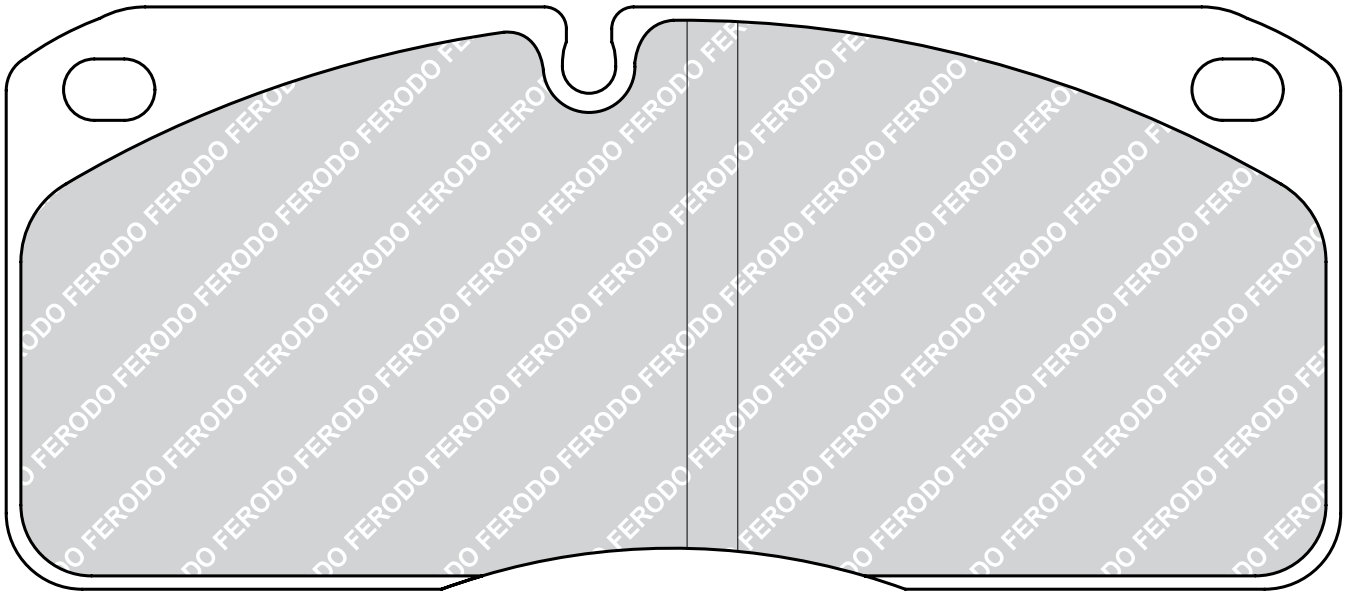


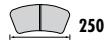
MER 2x68

**NISSAN** Ebro, Eco-T / Ateon Range**VOLVO** B 6-Series, FL 4 Series, FL 6-Series, FLC, FS 7

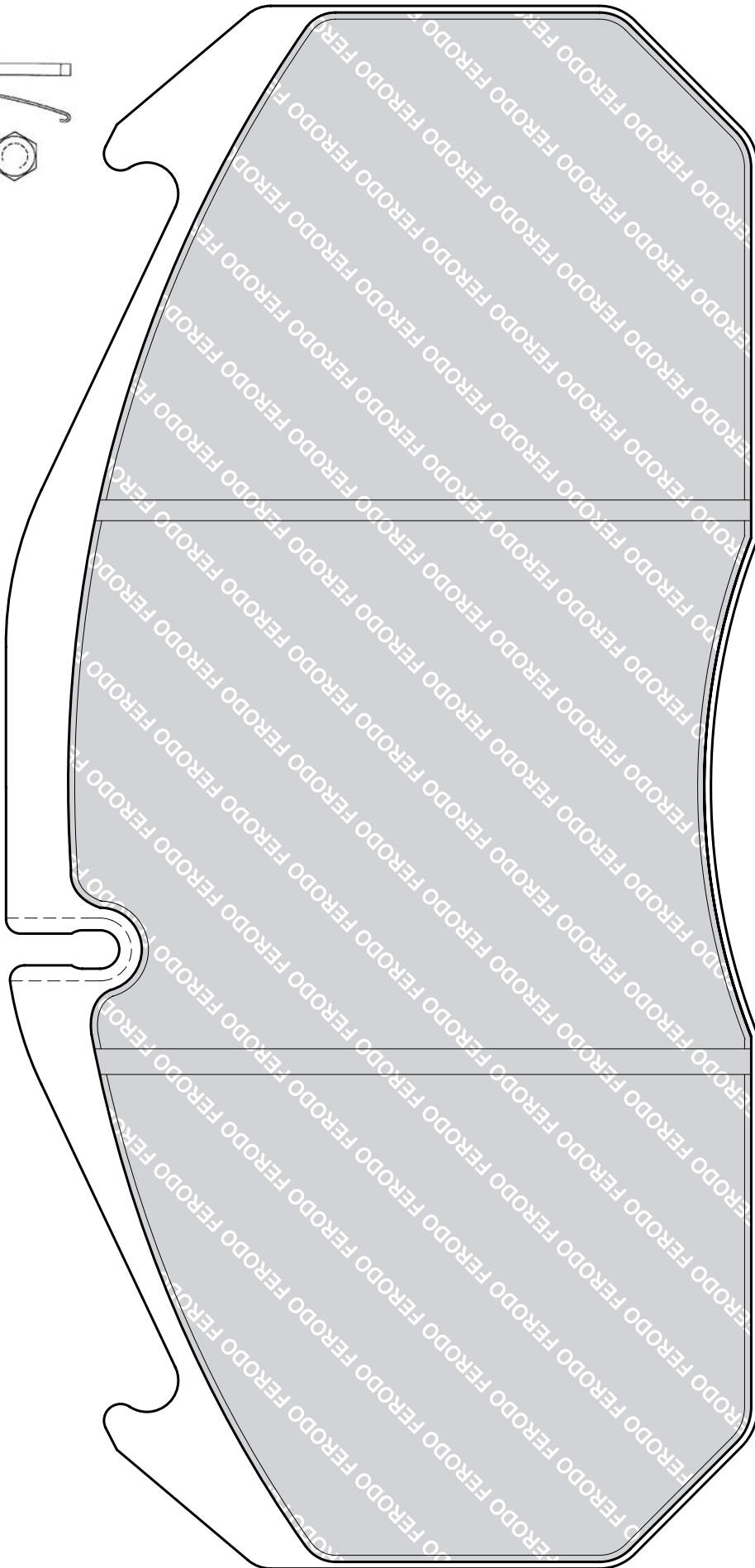
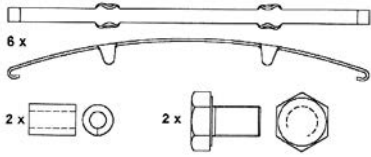


IVECO Cargo Plus, EuroCargo, EuroCargo Tector, EuroFire, Z-Series
RENAULT TRUCKS Midliner/S Series





MENARINI Integro 0 550, 0 340, Turismo (0 350)
MERITOR All

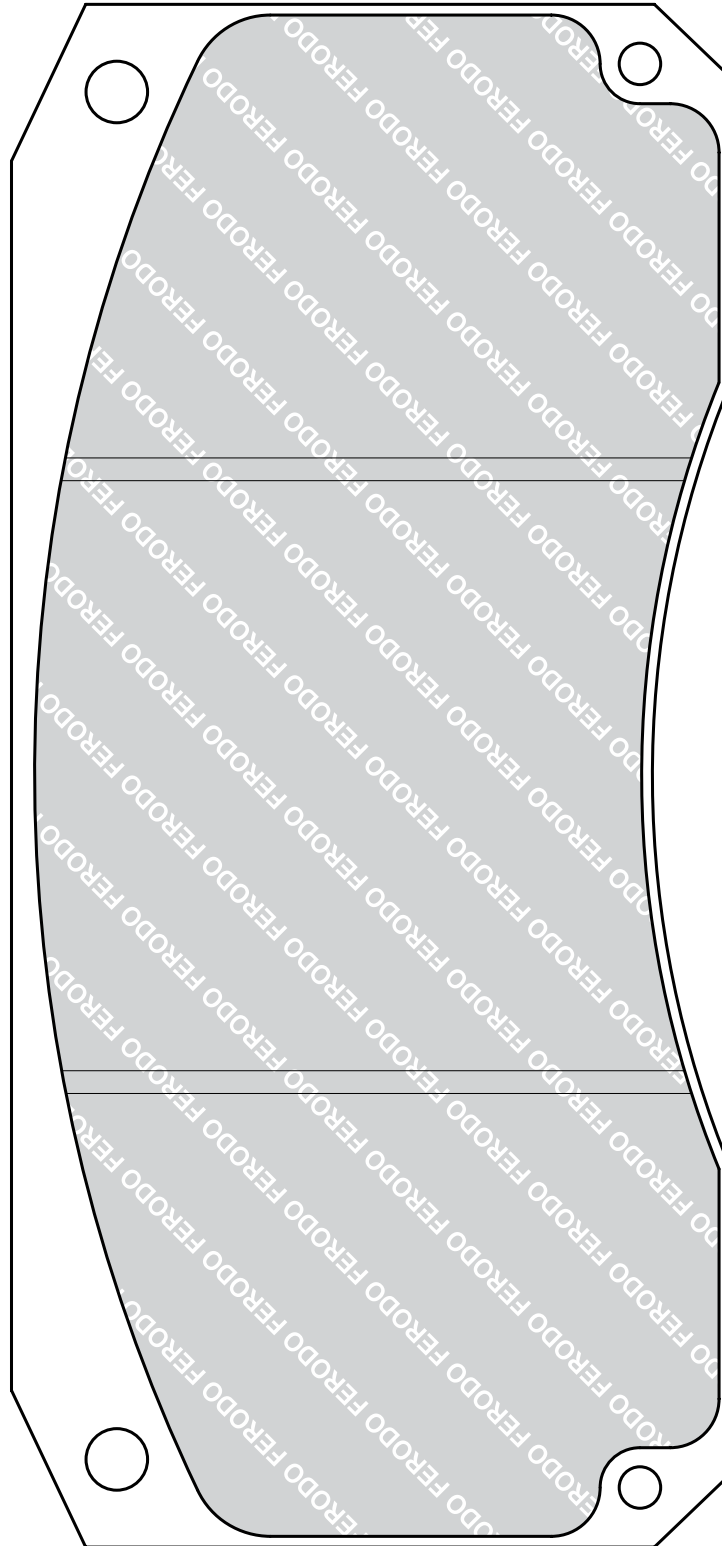


BERKHOF PSV Axial 50, Radial

DENNIS Javelin Coach

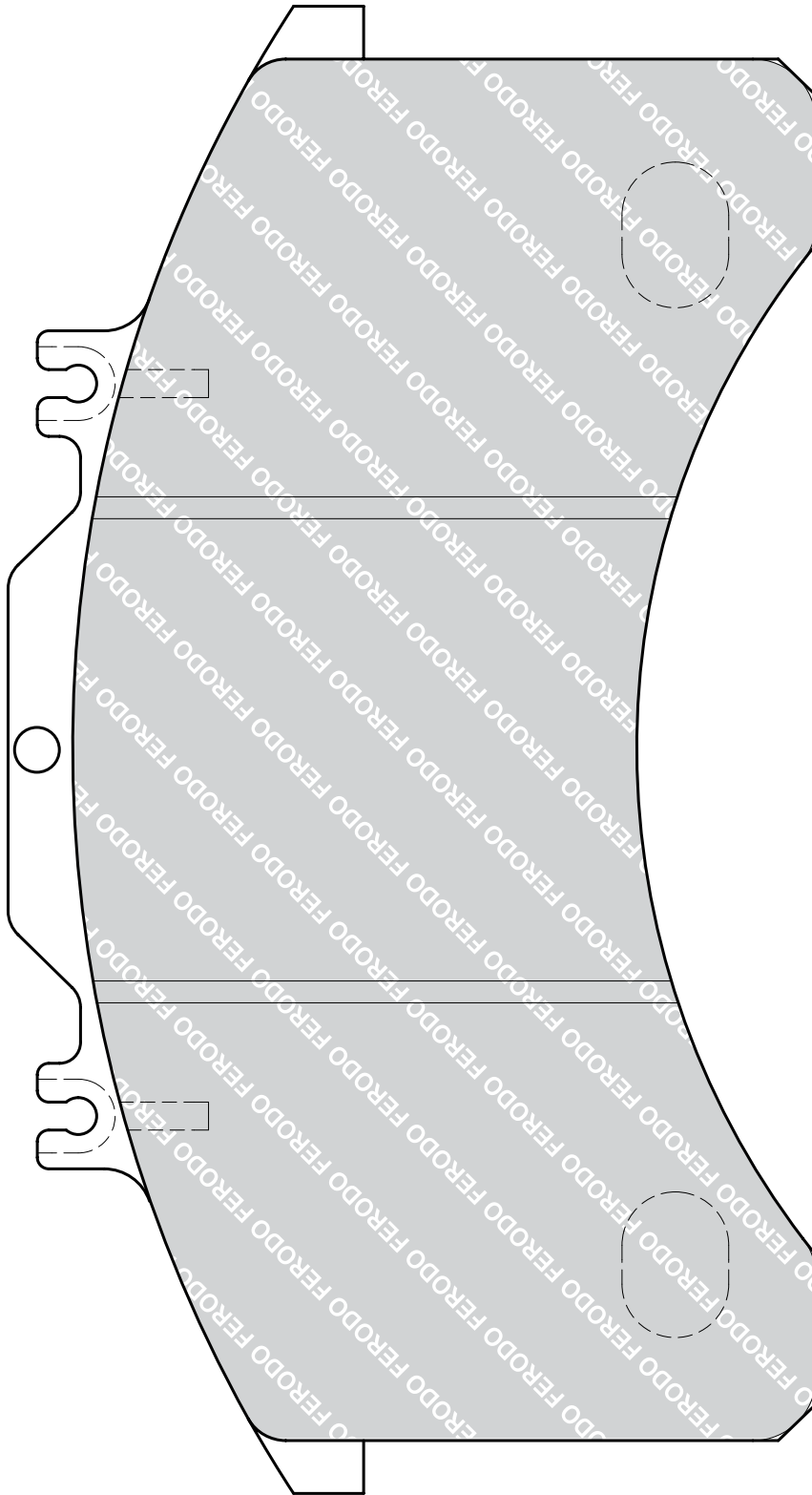
MERITOR All

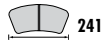
RENAULT TRUCKS Magnum/AE Series, Major/R Series, Manager/G Series





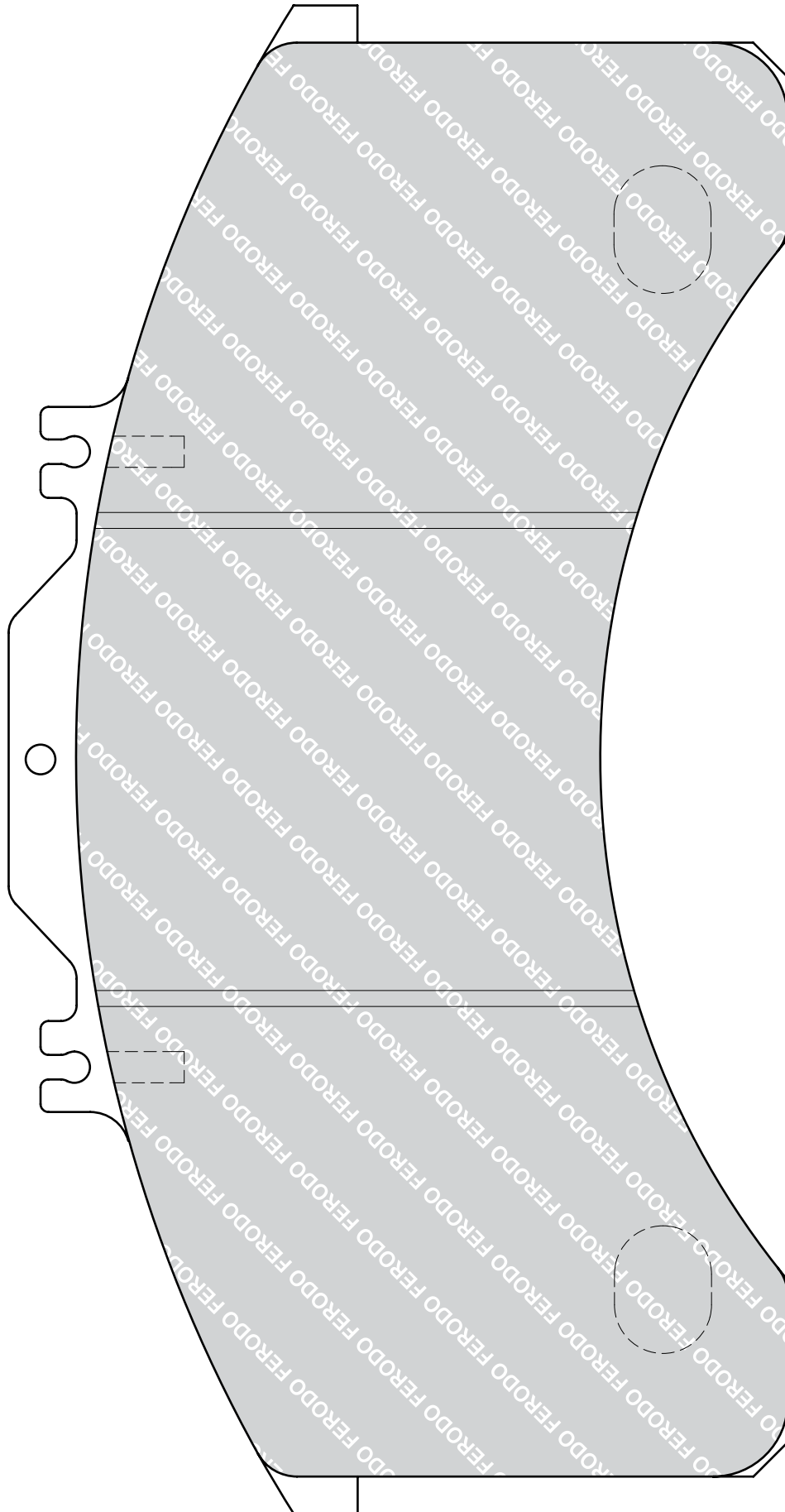
FORD Supercargo
IVECO EuroCargo





FORD Supercargo

IVECO EuroCargo, EuroStar, EuroTech MH, EuroTech MP, EuroTech MT



FCV801 / G6397

29075



180



106



20

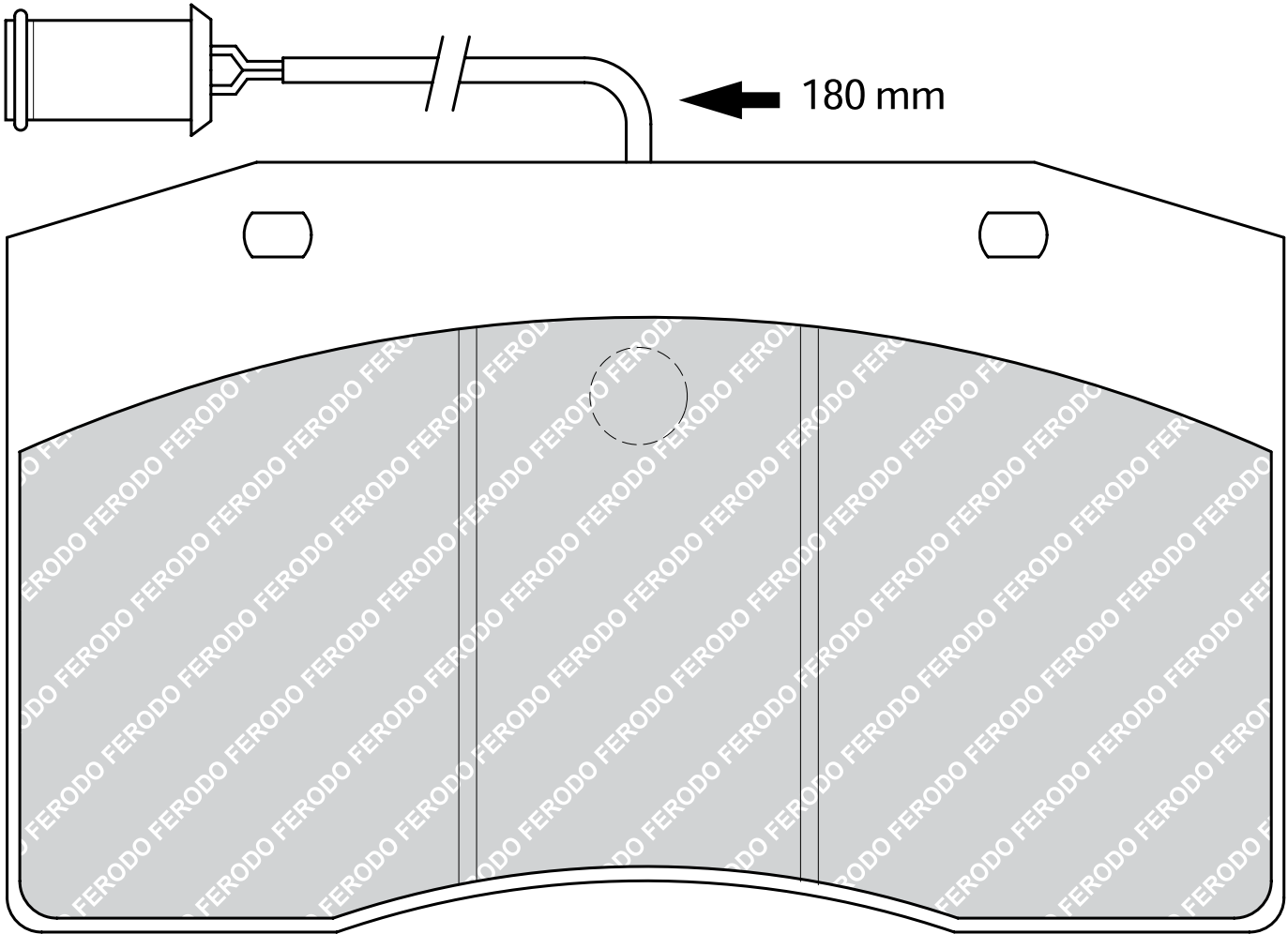


BRE



plugged-in (2)

IRISBUS Iveco 370, Iveco 380, Iveco 391 E- 393E - 397E, Iveco Euroclass



FCV879 / G6492

29065



175



86



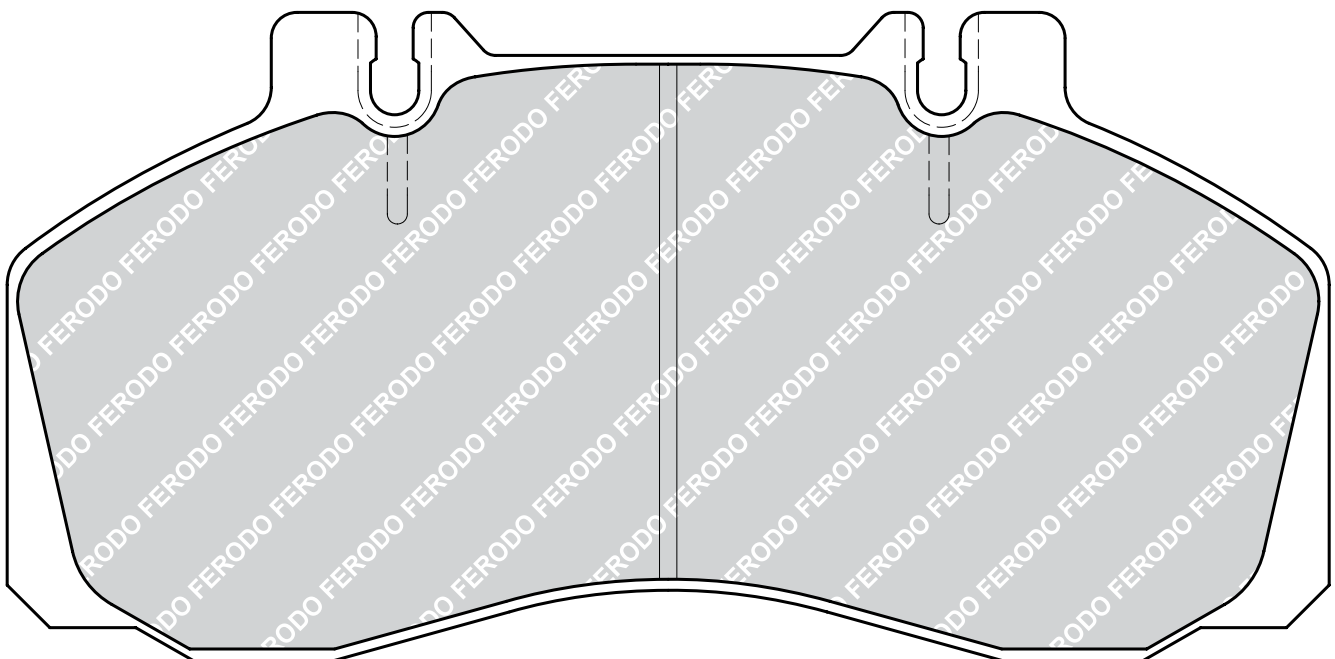
22



MER 2x60

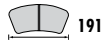


IVECO EuroCargo
RENAULT TRUCKS Midliner/S Series



FCV952/ G6802

29029



191



81



23



WAB 456 F-Ö

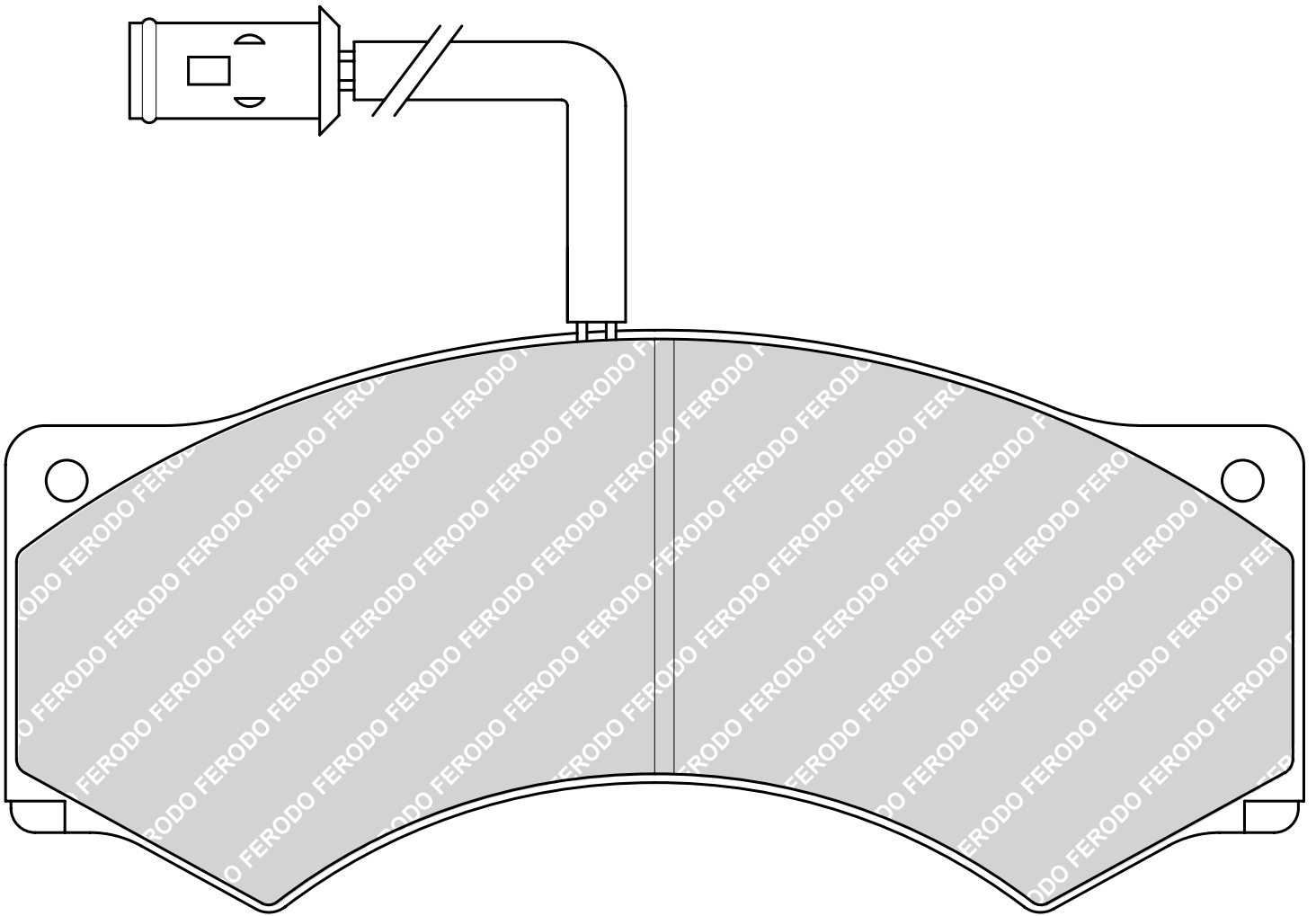


fitted (2)

IVECO Z-Series

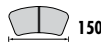
PERROT BREMSEN (WABCO) All

WABCO Wabco 456 F-Ö



FCV958/ G6731

29764



150



81



20.3

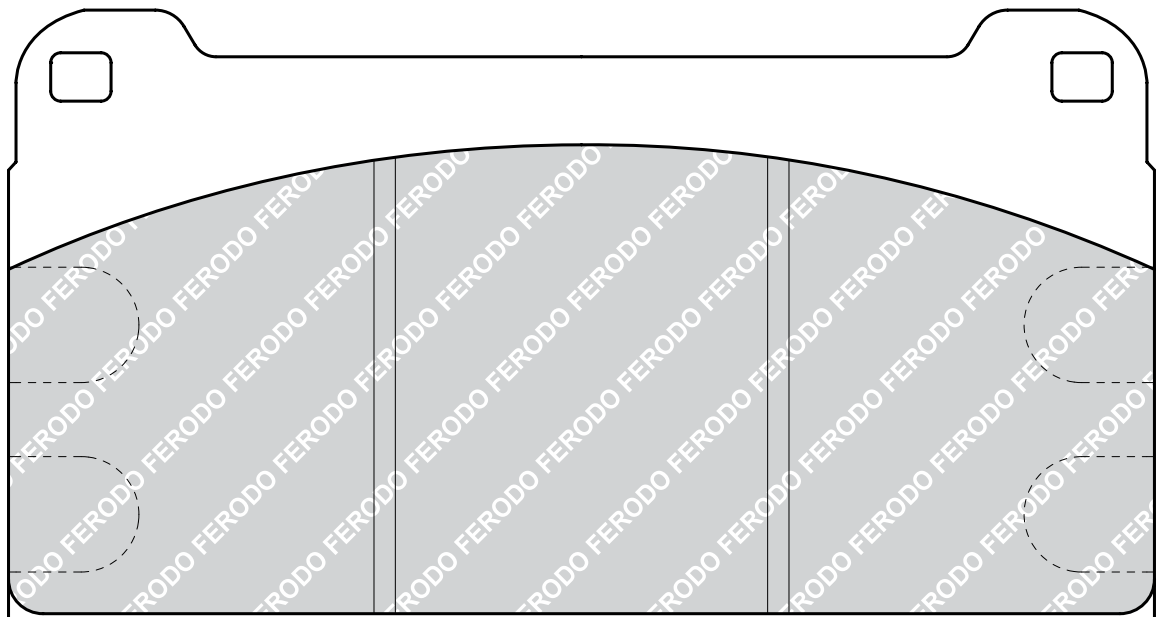


ATE



fitted (4)

MERCEDES-BENZ Unimog



FCV959 / G6732

29765



150



81



20.3

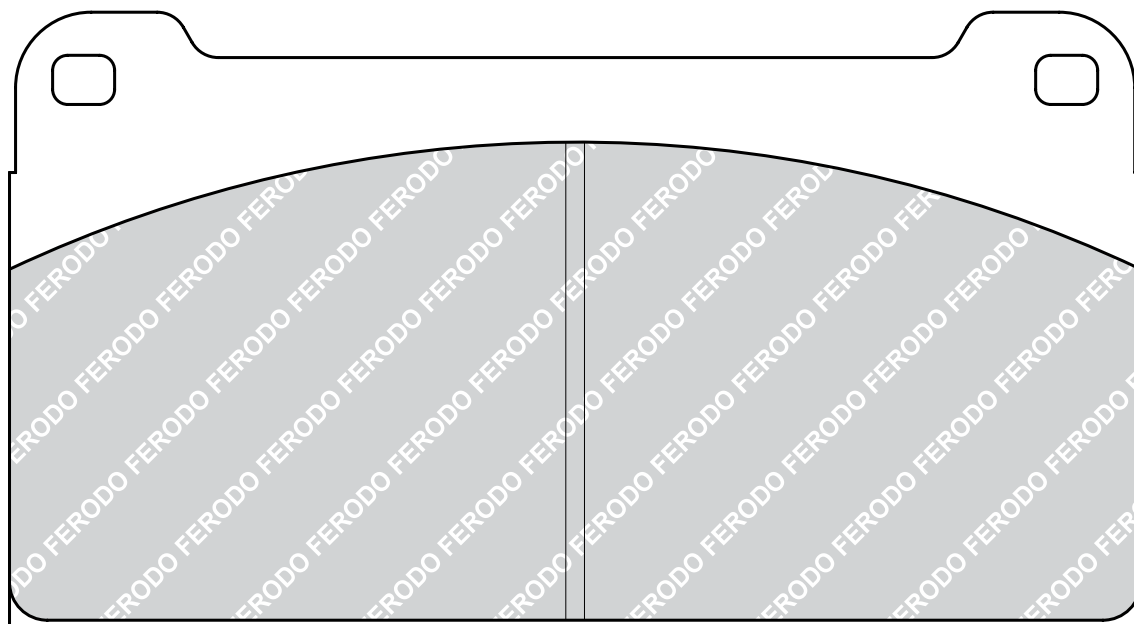


ATE



fitted (2)

MERCEDES-BENZ Unimog



FCV961 / G6753

29688



110



99



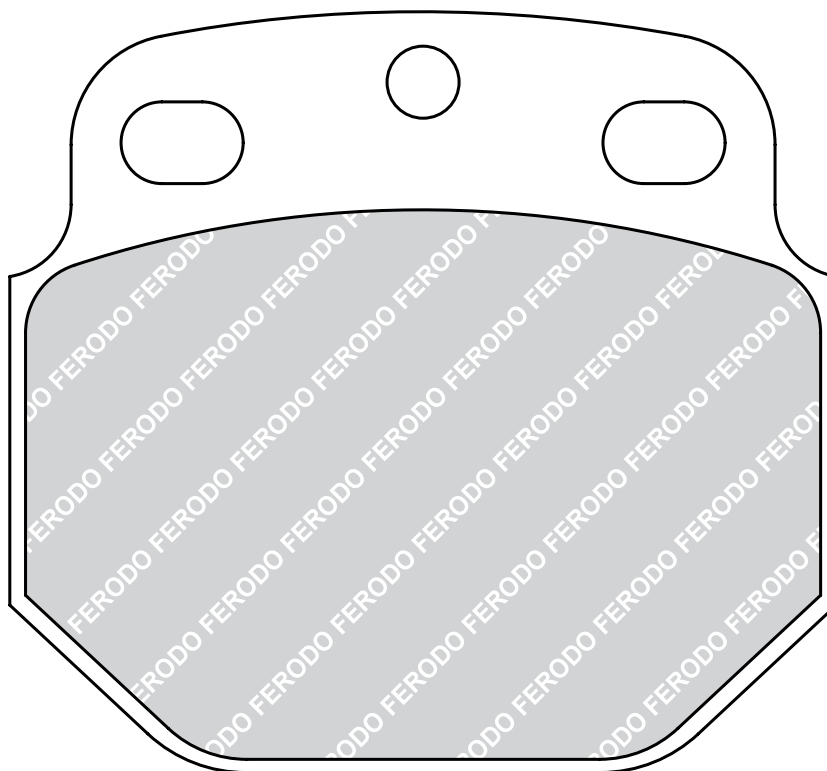
25

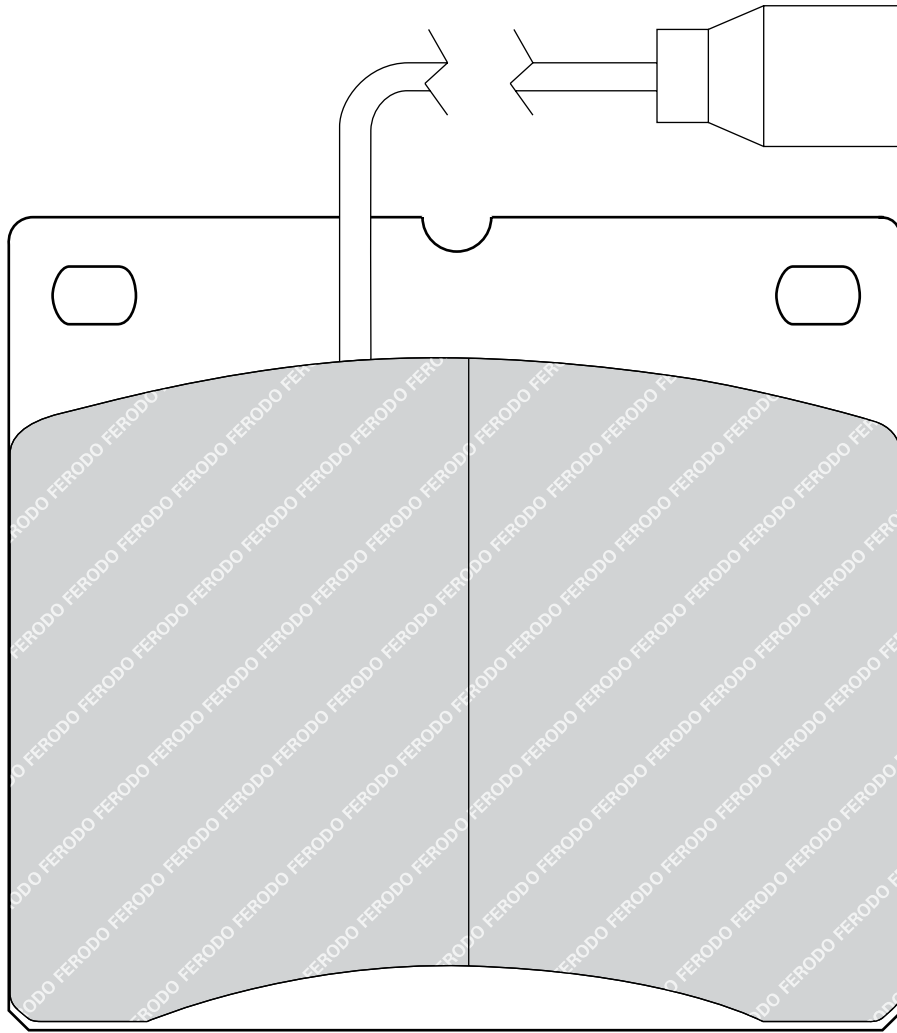


KNR K65



IRISBUS Iveco Magirus
KNORR-BREMSE All





FCV983 / G3004A**29018**

162



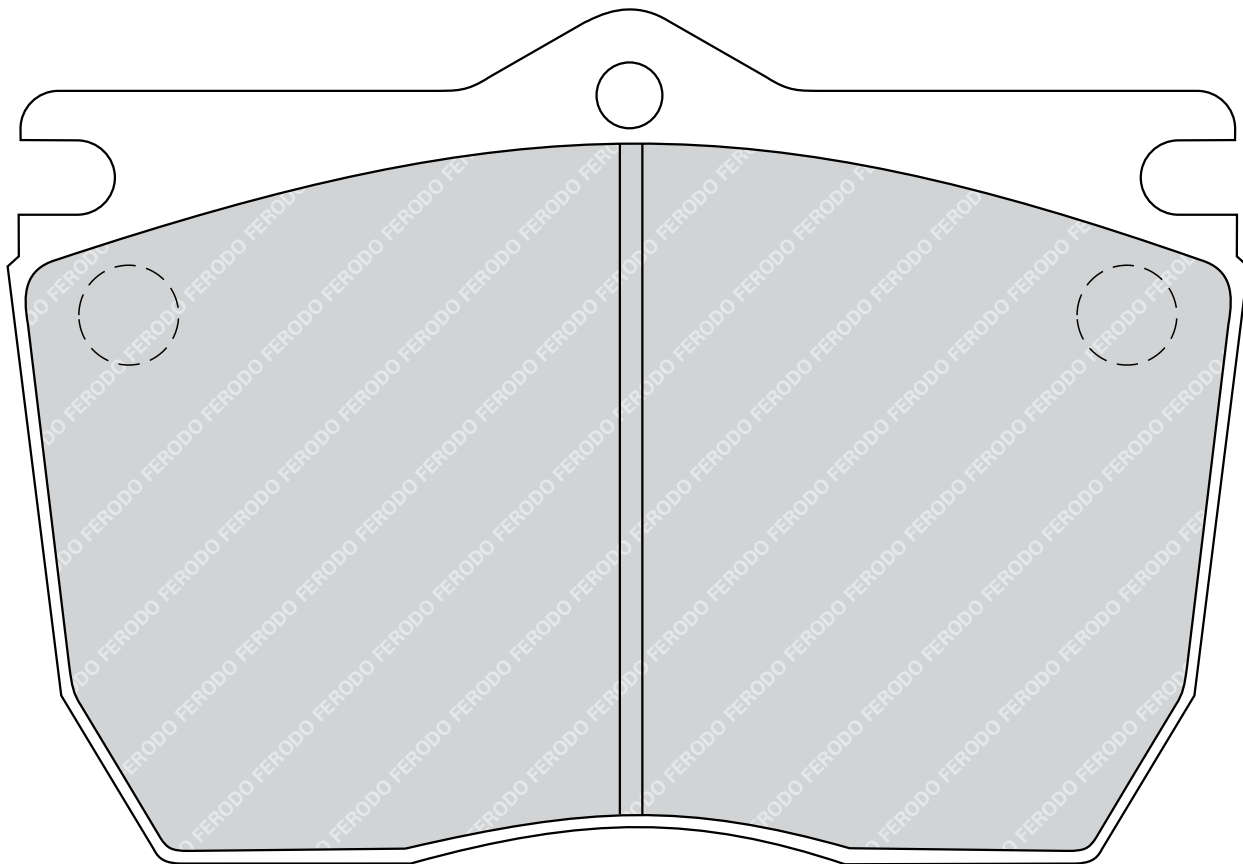
111



28



WAB 485 F-Ö

**INBUS** F140 (Filobus), F140 (Filobus), U210 - S210 - 1330, U210 - S210 - 1330**IRISBUS** Iveco 471, Iveco 480/580, Iveco 490**PERROT BREMSSEN (WABCO)** All**WABCO** Wabco 485 F-Ö**FCV987 / G6685****29055**

176



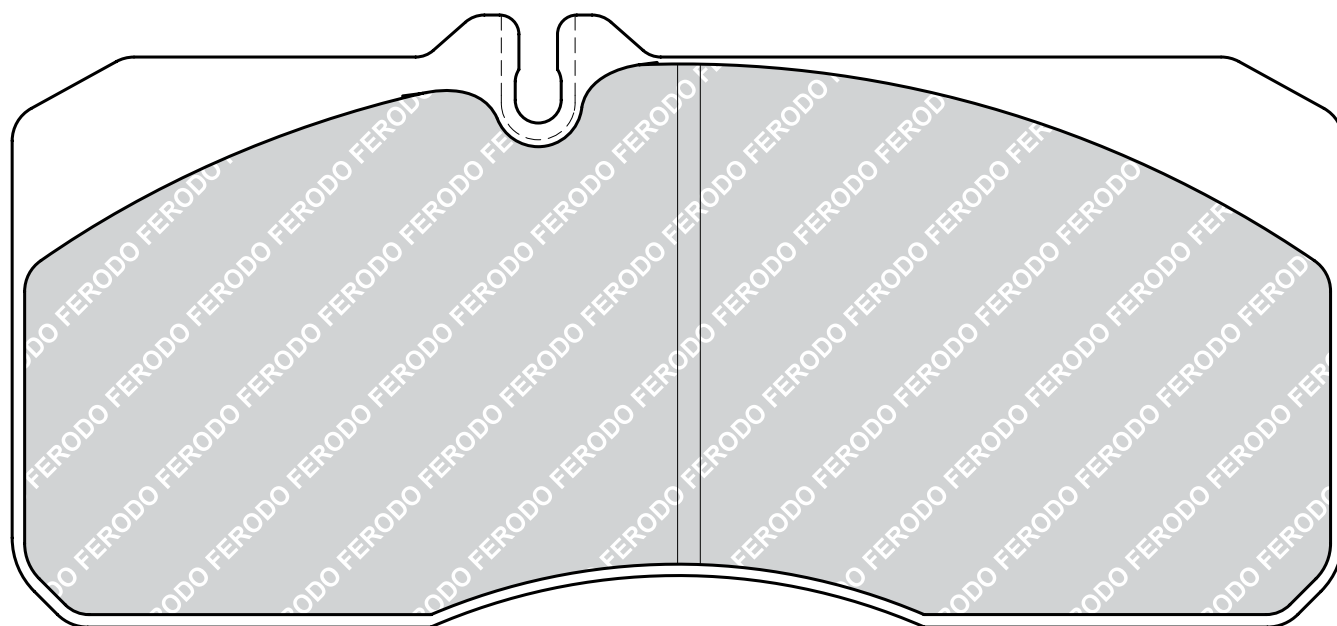
83



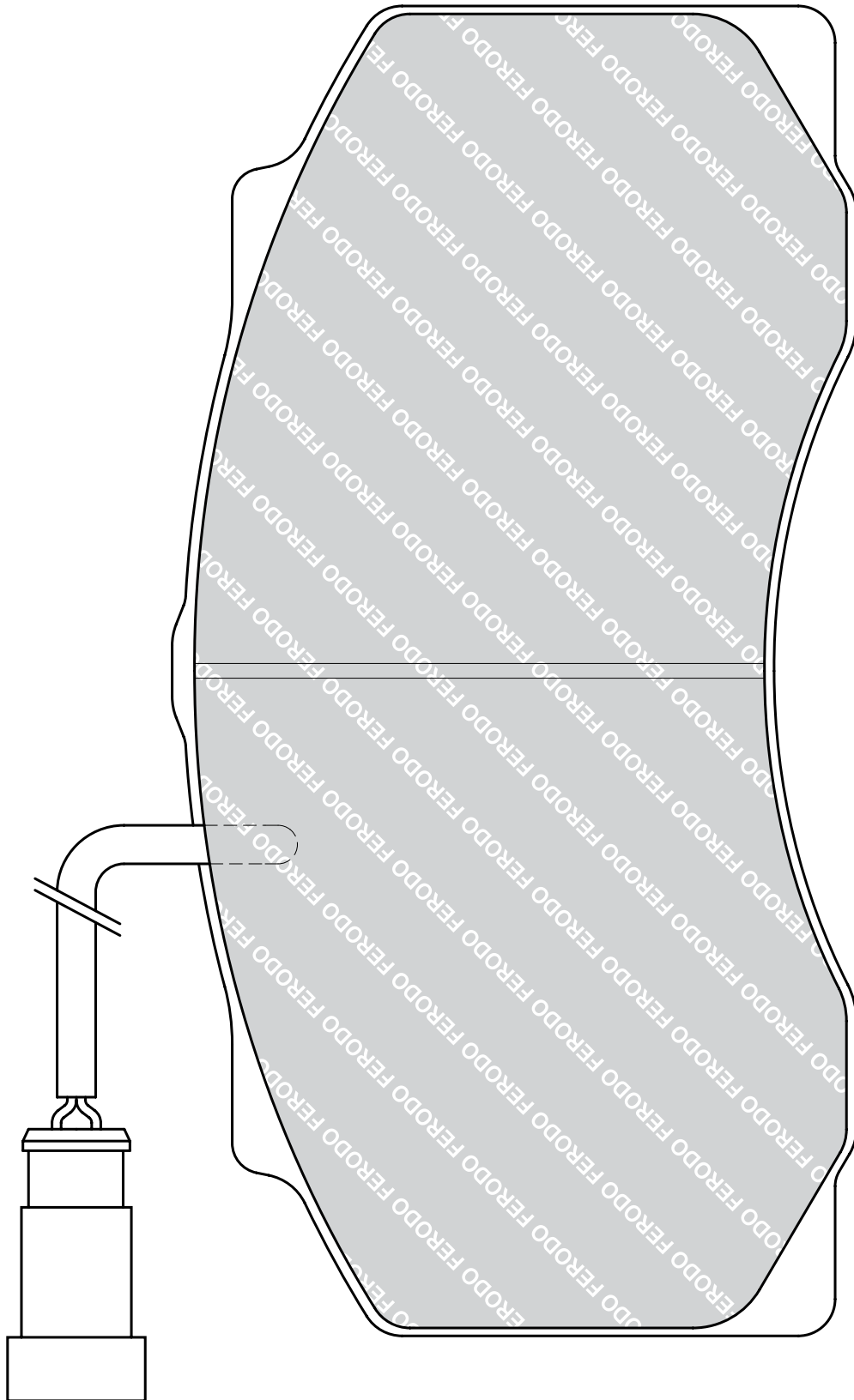
22

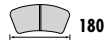


WAB 1000 V-G

**MAN** L2000 Series**NEOPLAN** All, Metroliner**PERROT BREMSSEN (WABCO)** All**WABCO** Wabco 1000 V-G

DAF F 50 Series, F 55 Series
PERROT BREMSEN (WABCO) All
WABCO Wabco 1600 V-G





180



86



20.5

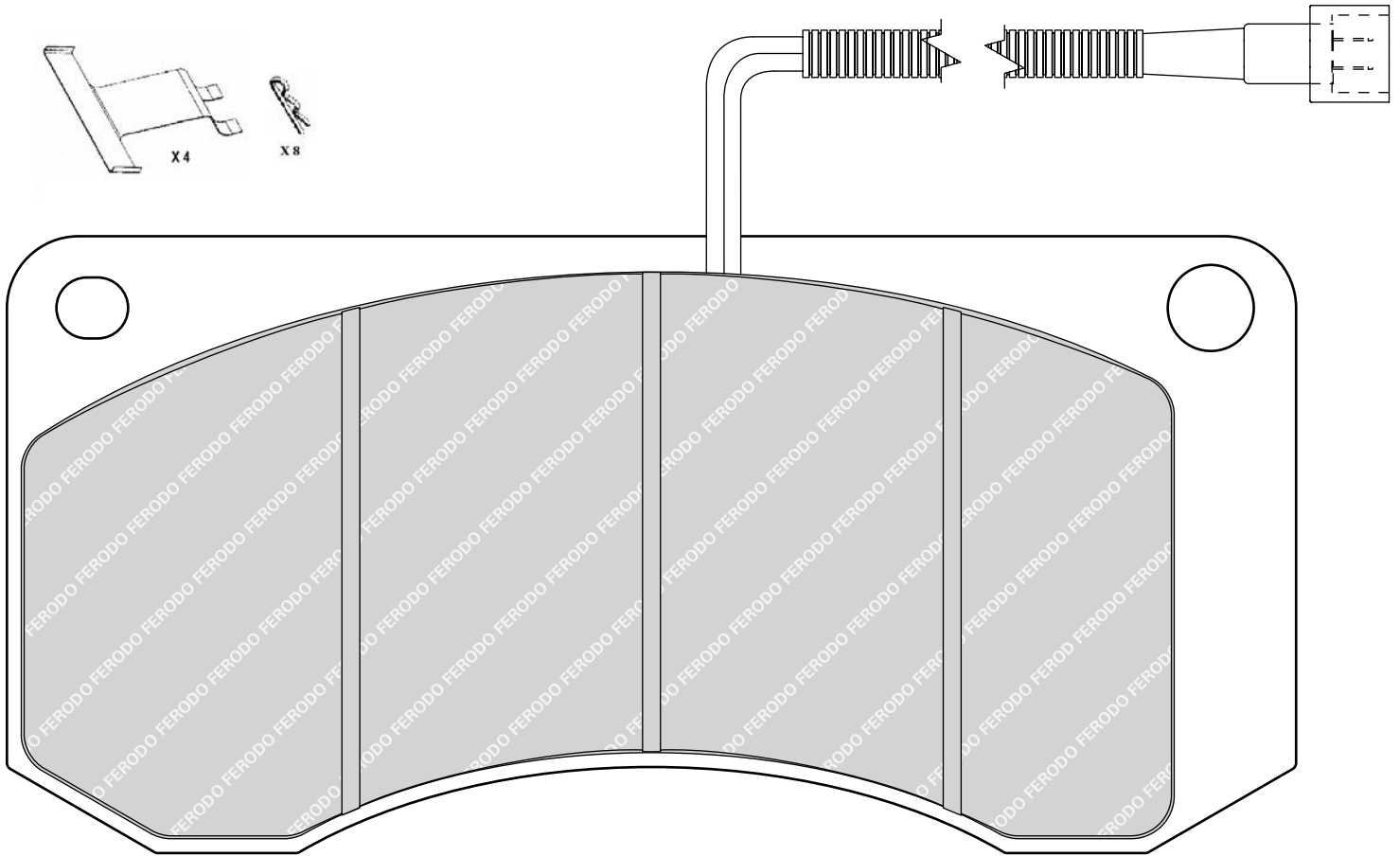


SEE 2X67



fitted (4)

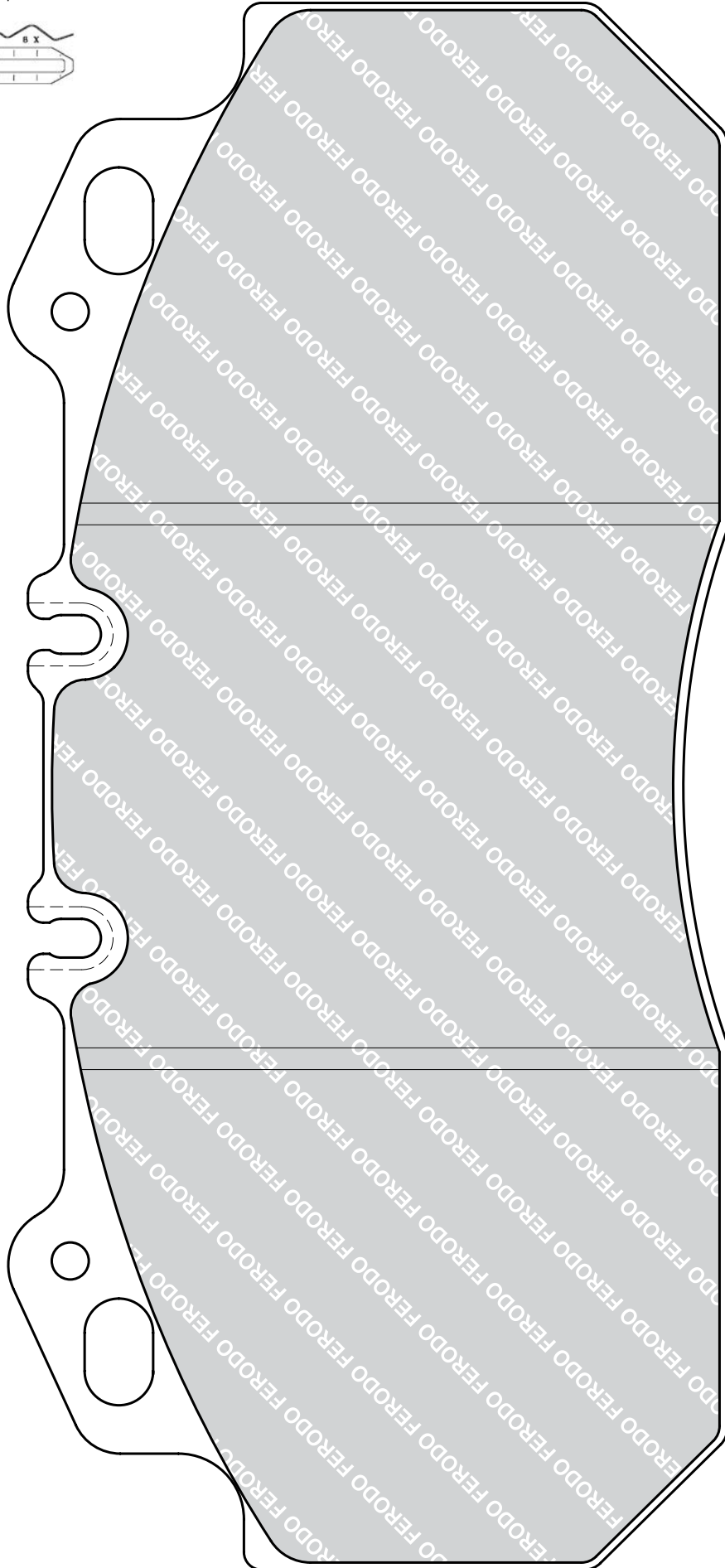
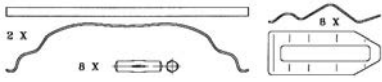
RENAULT TRUCKS Midliner/C Series, Midliner/M Series, Midliner/S Series

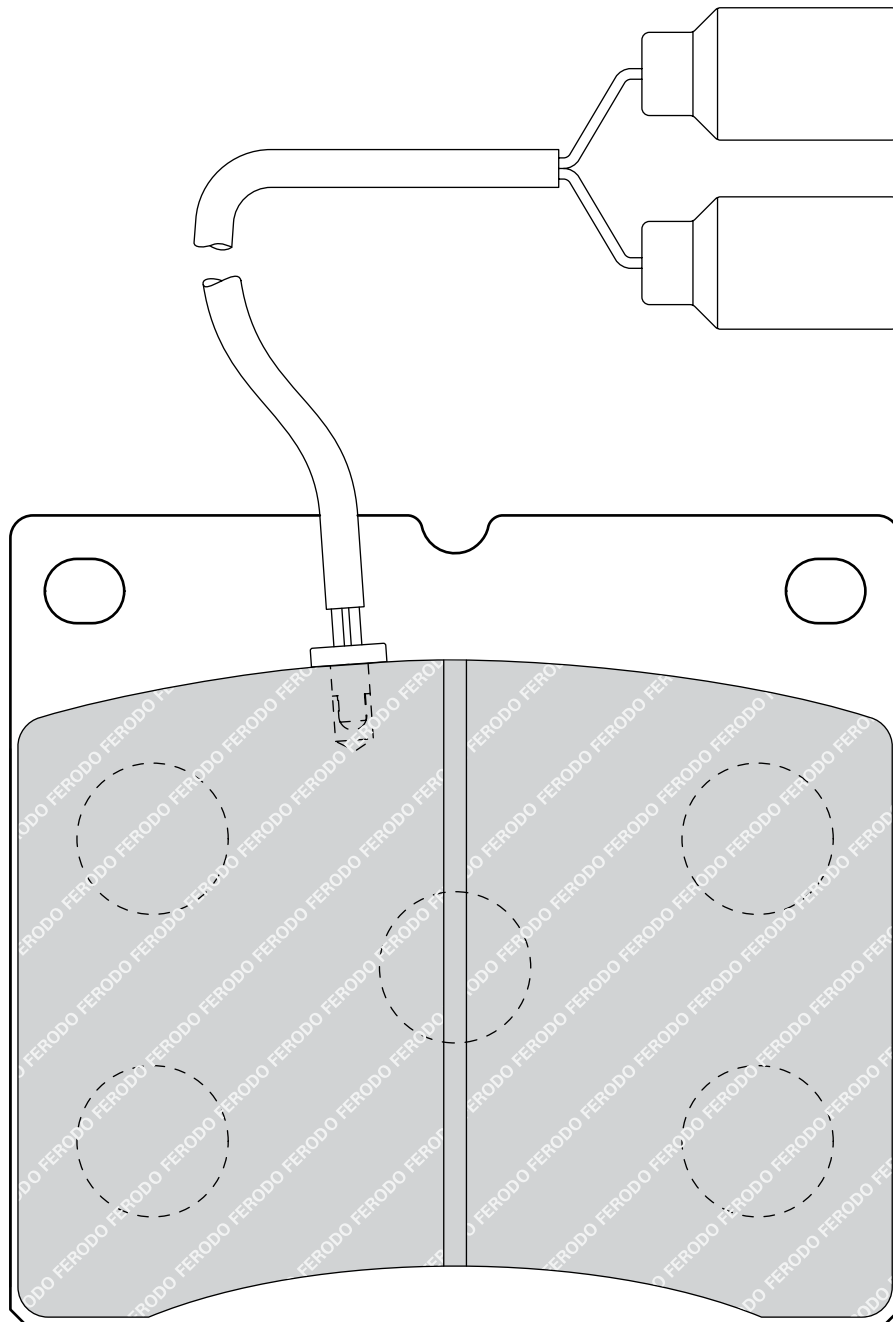


DENNIS Eagle, Elite, Fire Engines, Phönix

MERITOR All

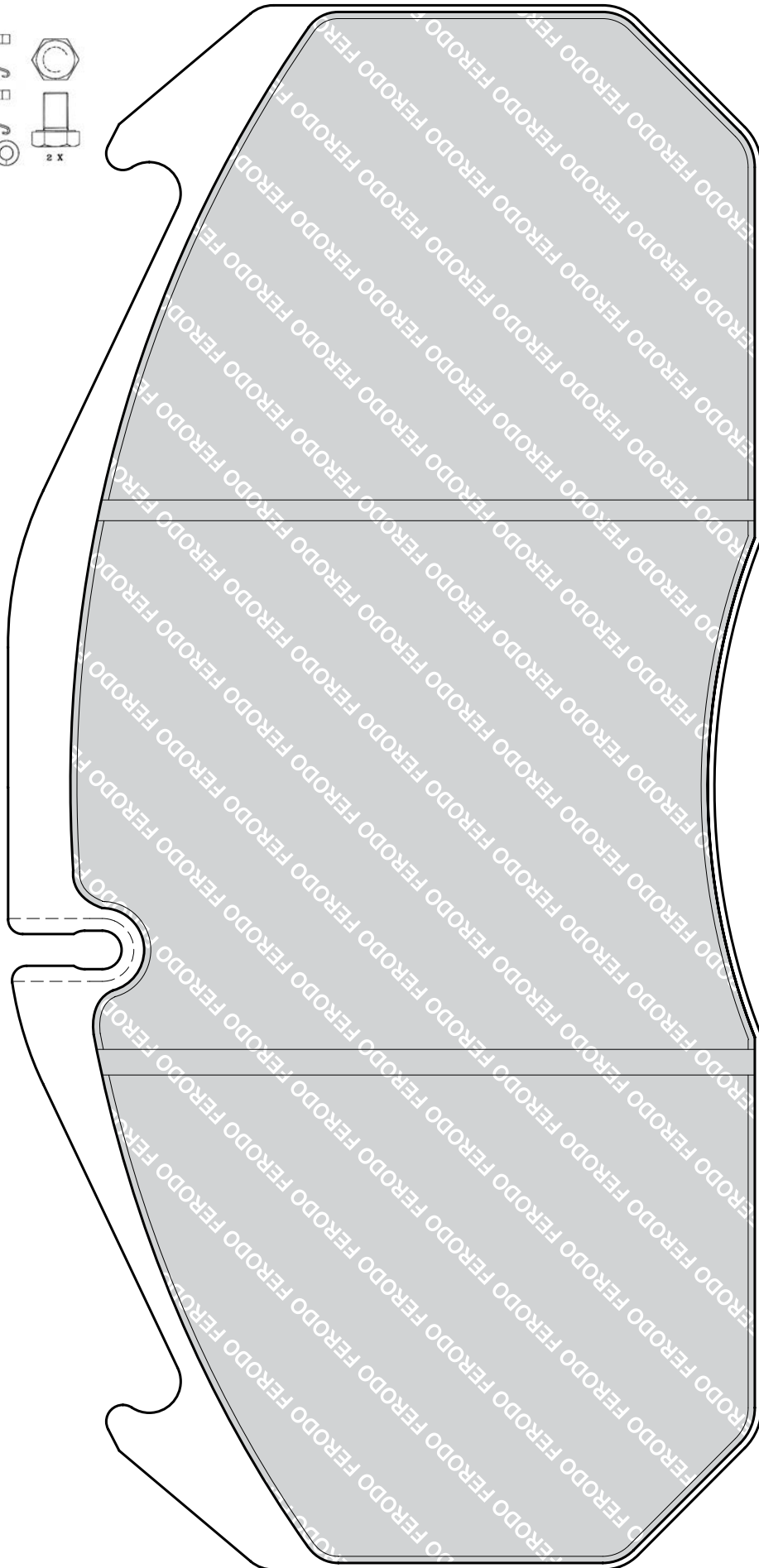
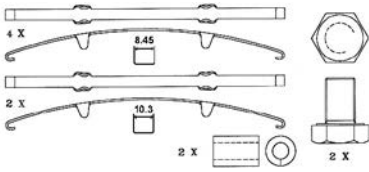
RENAULT TRUCKS Magnum/AE Series, Premium Distribution, Premium Route







MENARINI Integro 0 550, 0 340, Turismo (0 350)
MERITOR All





175



86



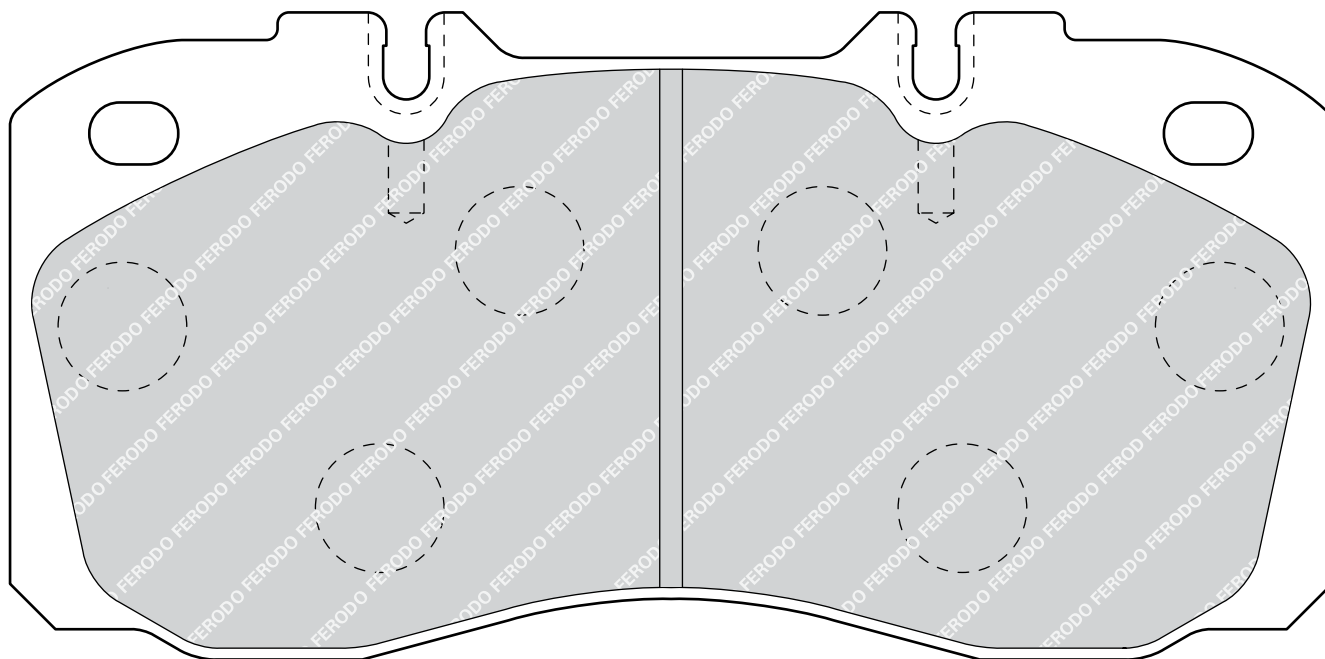
22



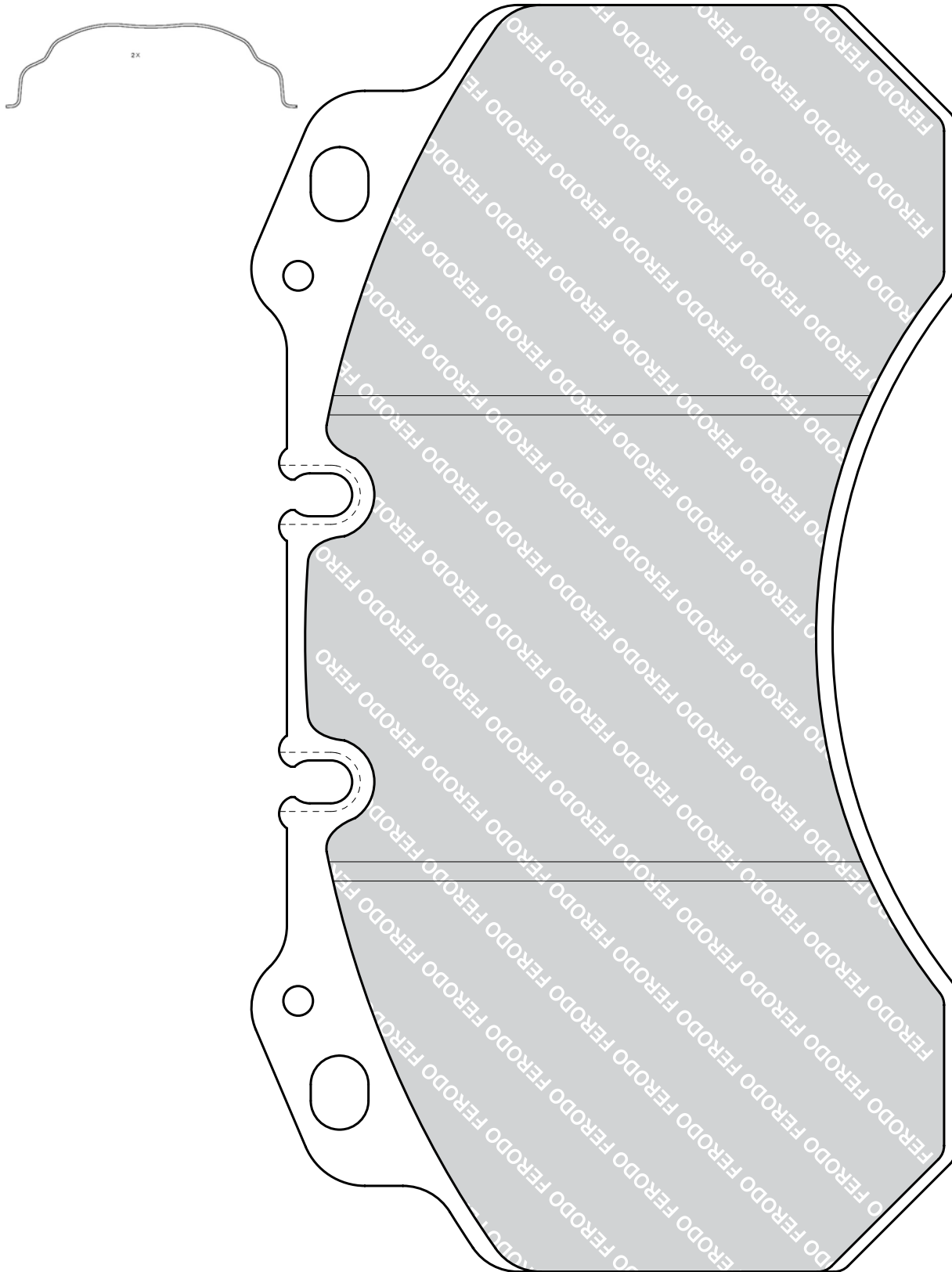
BRE 2x60



IVECO Cargo Plus, EuroCargo, EuroCargo Tector, EuroFire

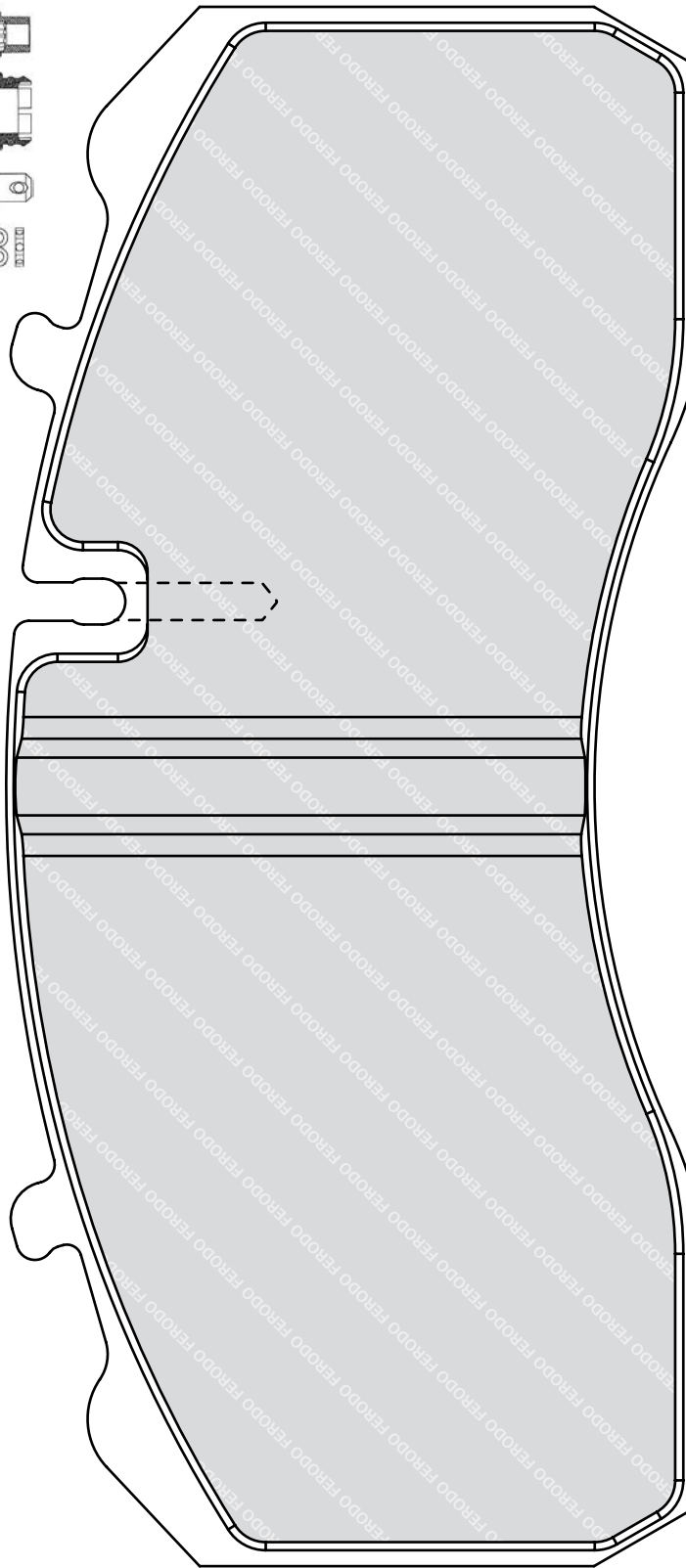
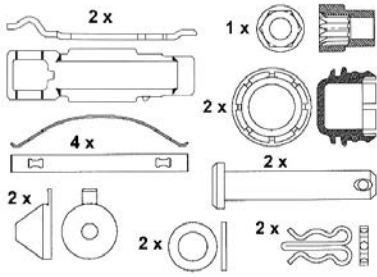


MERITOR All
NISSAN Eco-T / Atleon Range



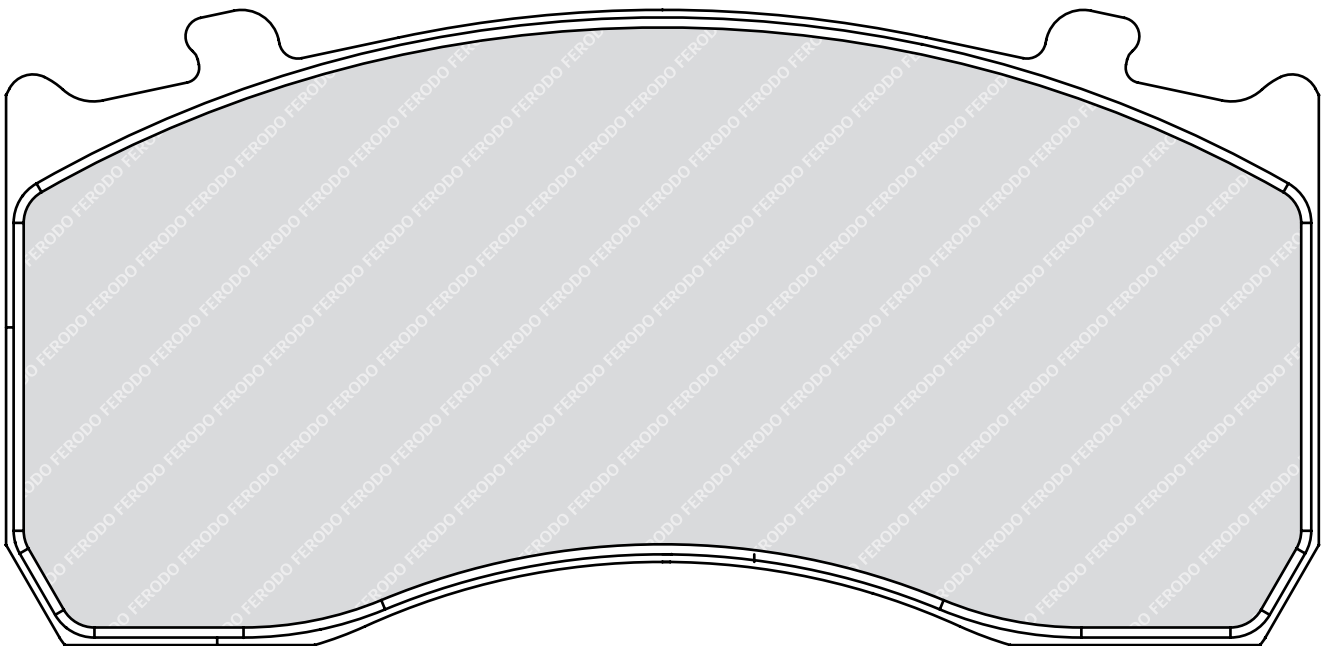
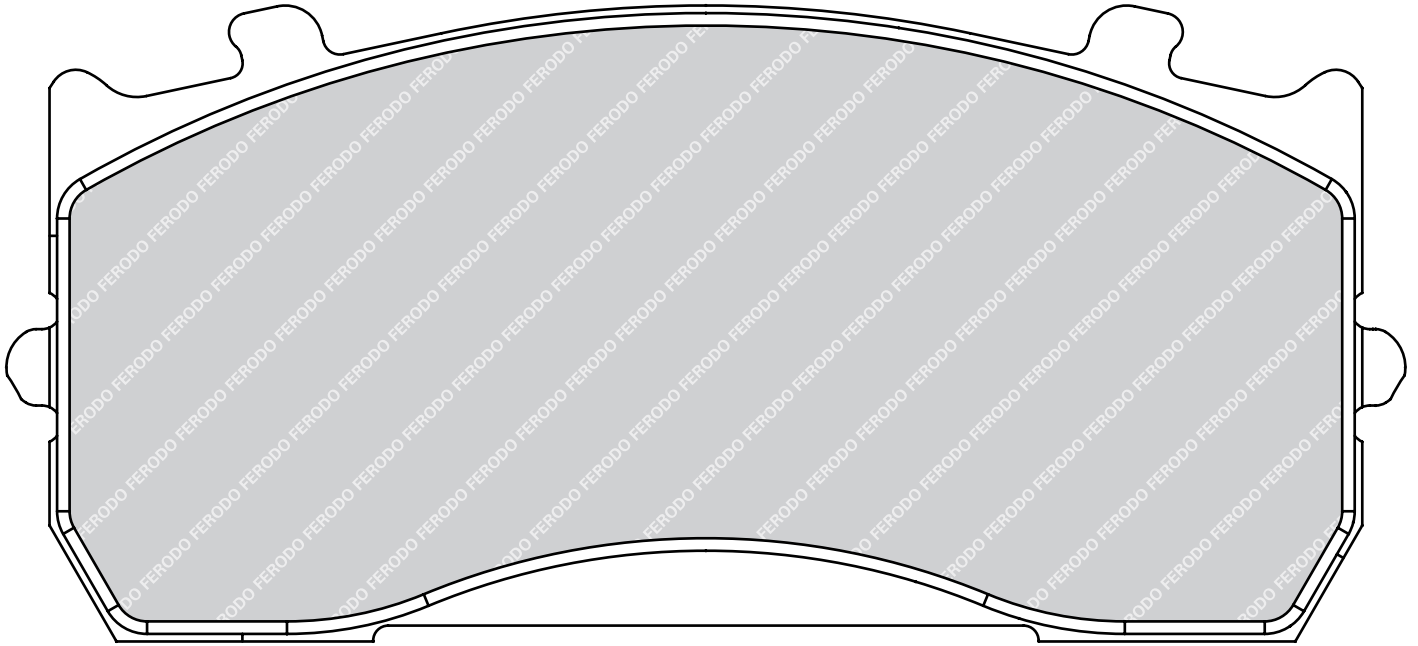
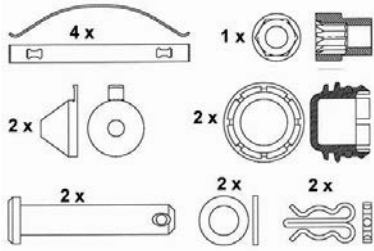


BOVA Futura (3-Axle) DAF SB200 DISCOS Trailer ERNST AUWÄRTER Clubstar
GIGANT GROUP SMB IRISBUS Iveco Midway IVECO EuroCargo, EuroCargo Tector, EuroFire
KNORR-BREMSE All MAN Chassis MENARINI Tourino (O 510)
MERCEDES-BENZ Atego I SOR SOR 9.5, SOR 10.5 VAN HOOL All





DENNIS Fire Engines **DISCOS** Trailer **GIGANT GROUP** Trenkamp & Gehle
KNORR-BREMSE All **MAN** TGL Series **MERCEDES-BENZ** Atego I





176



83



26



WAB PAN 17



BMC 1100 Falcon

DAF LF 45

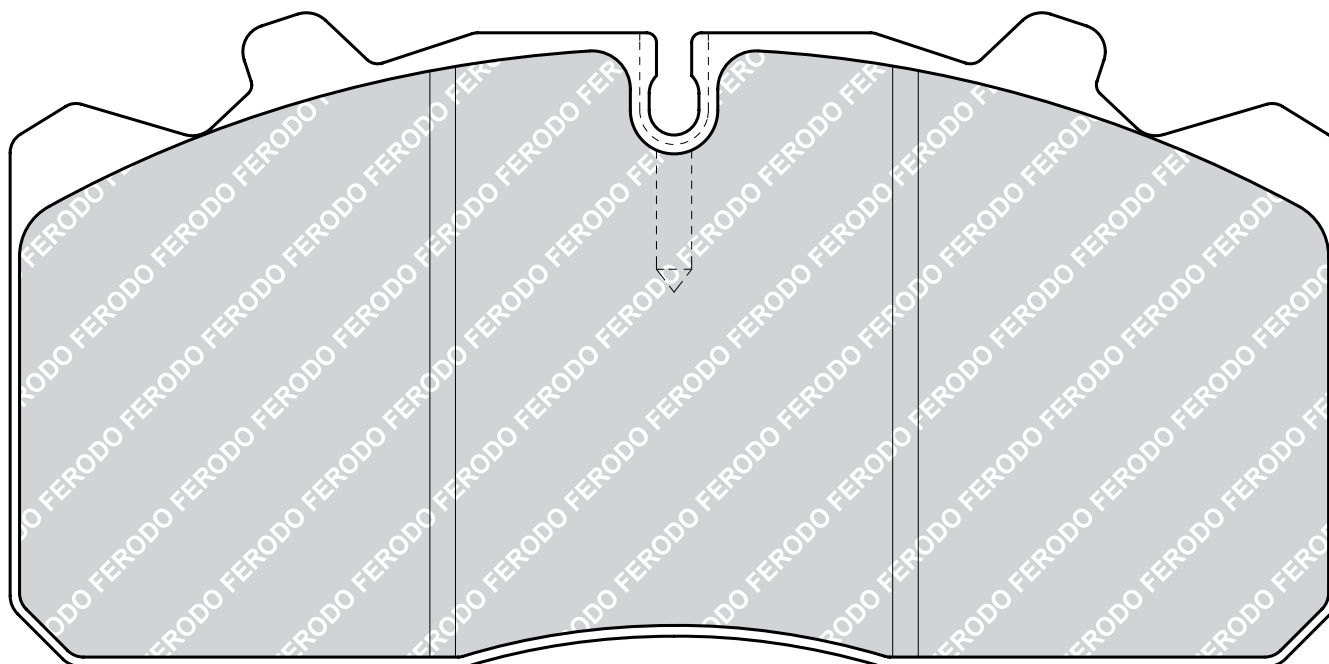
IVECO EuroCargo, EuroCargo Tector, EuroFire

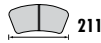
OPTARE Solo

PERROT BREMSEN (WABCO) All

RENAULT TRUCKS Midlum Series

WABCO PAN17





BPW Eco Max SB/SN6 (SB3745), Eco Plus SB/SN6 (SB3745), SKH Series SB/SN6 (SB3745)

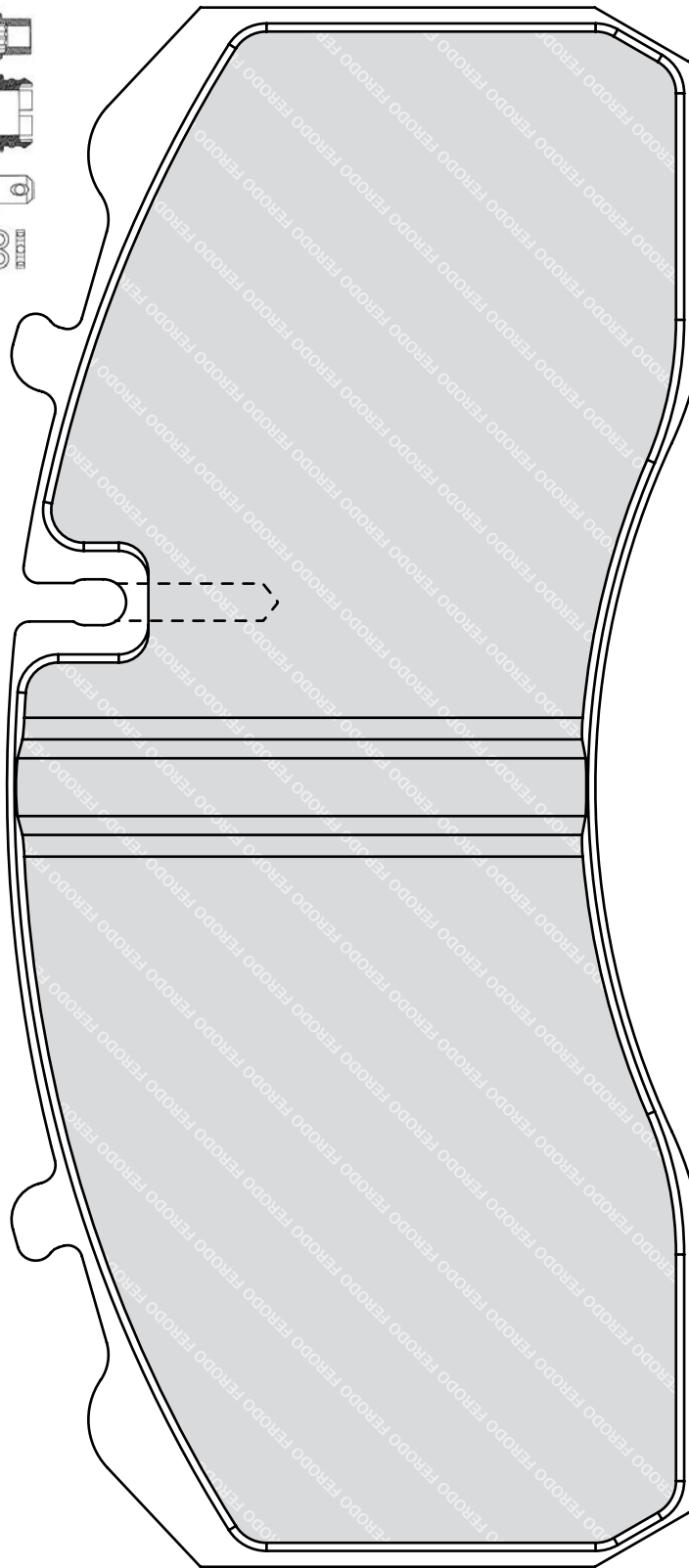
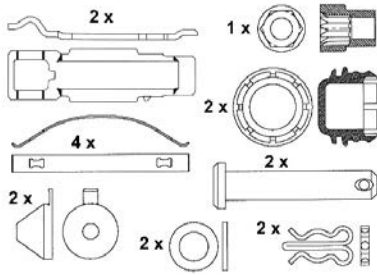
CRANE FRUEHAUF All

GIGANT GROUP S.A.E. (Dupillier), Trenkamp & Gehle

GRANNING LYNX All

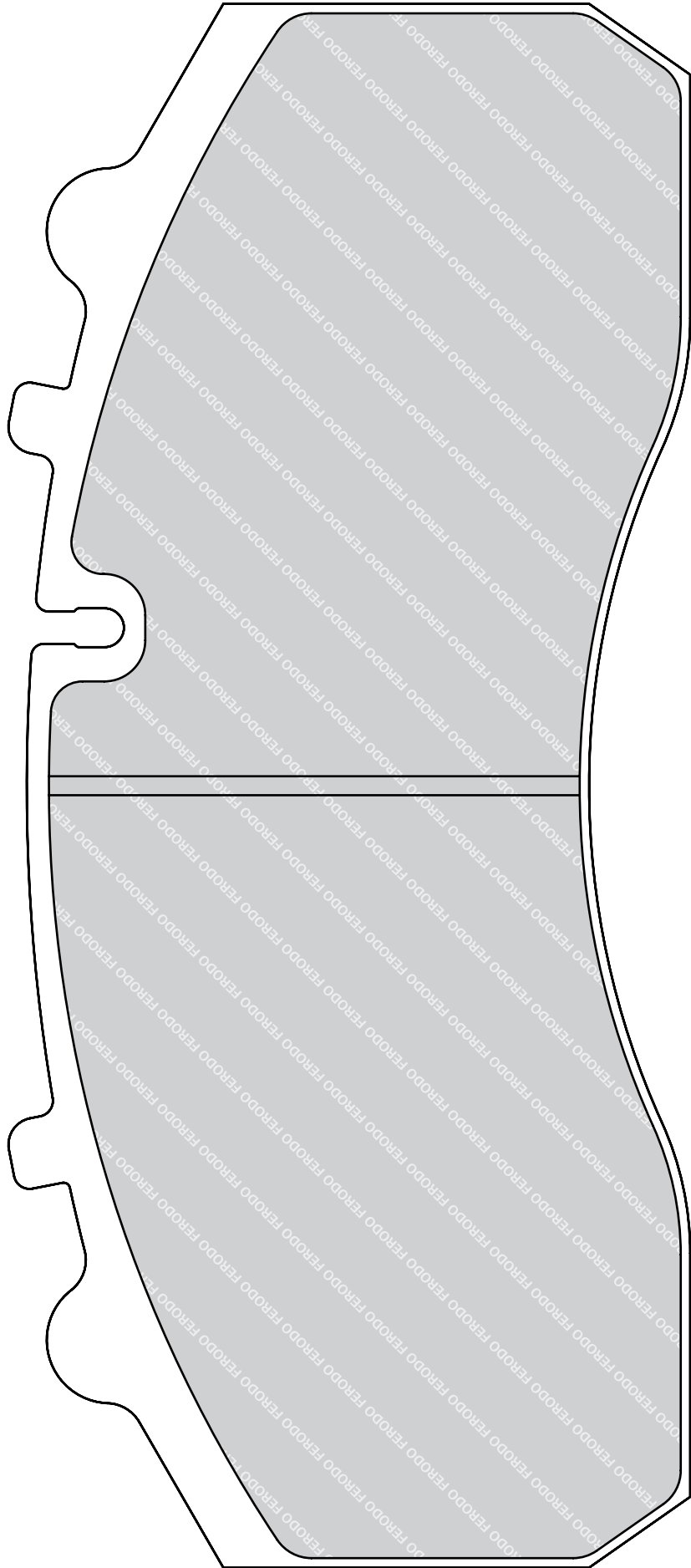
KNORR-BREMSE All

SAF All





BENALU All CRANE FRUEHAUF All
GIGANT GROUP S.A.E. (Dupillier), SMB
PERROT BREMSEN (WABCO) All
SAF All WABCO PAN22



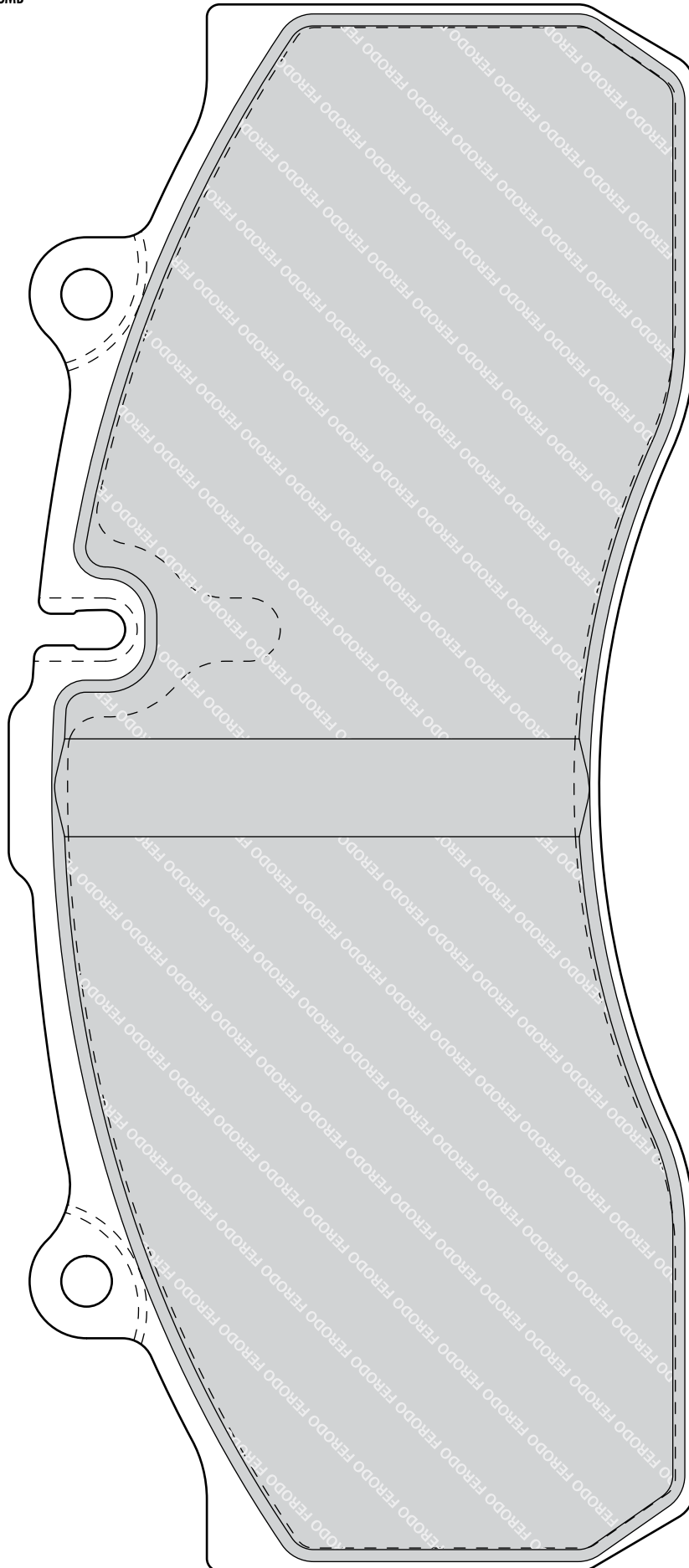
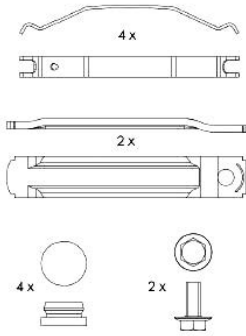
CRANE FRUEHAUF All

DISCOS Trailer

GIGANT GROUP S.A.E. (Dupillier), SMB

HALDEX MK IV, Modul X

SAF All





248



108



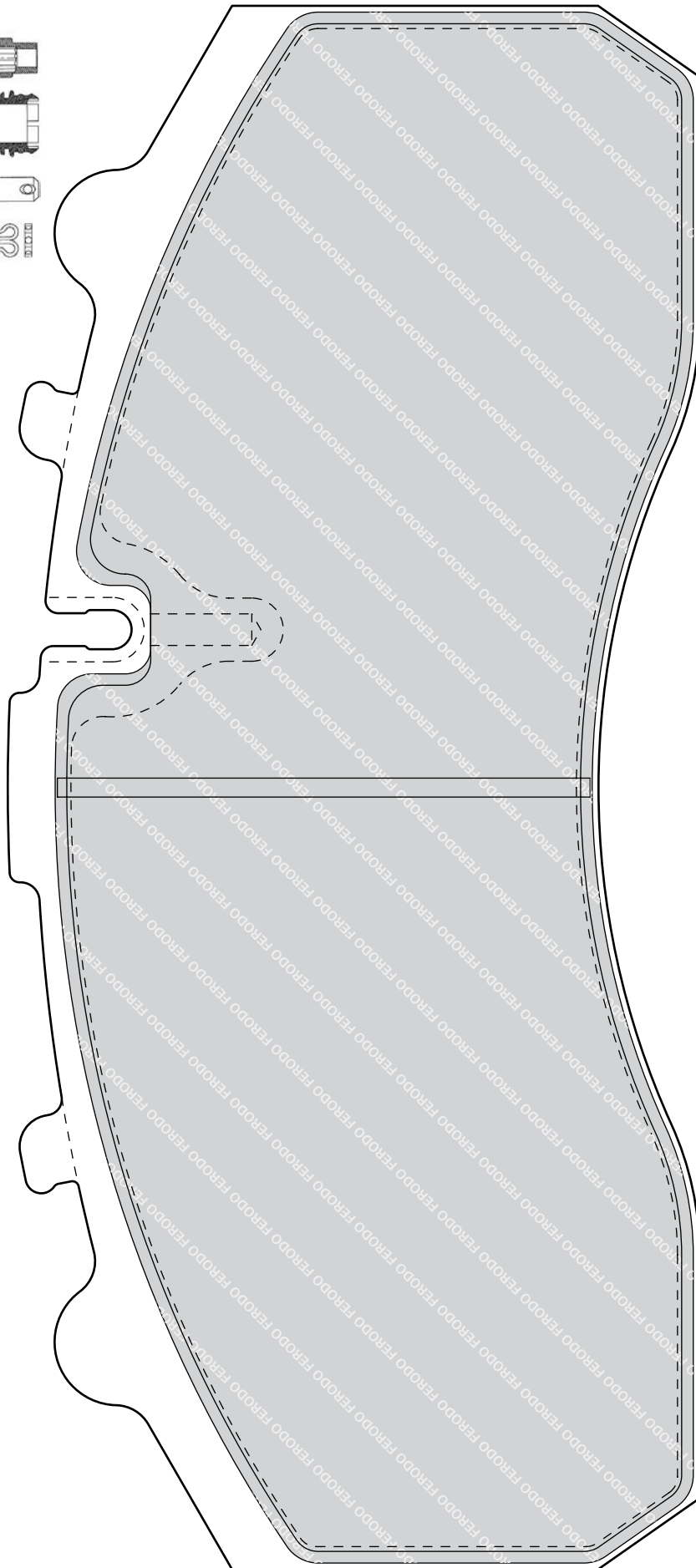
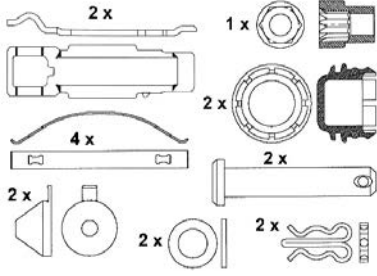
30



KNR SB/SN7

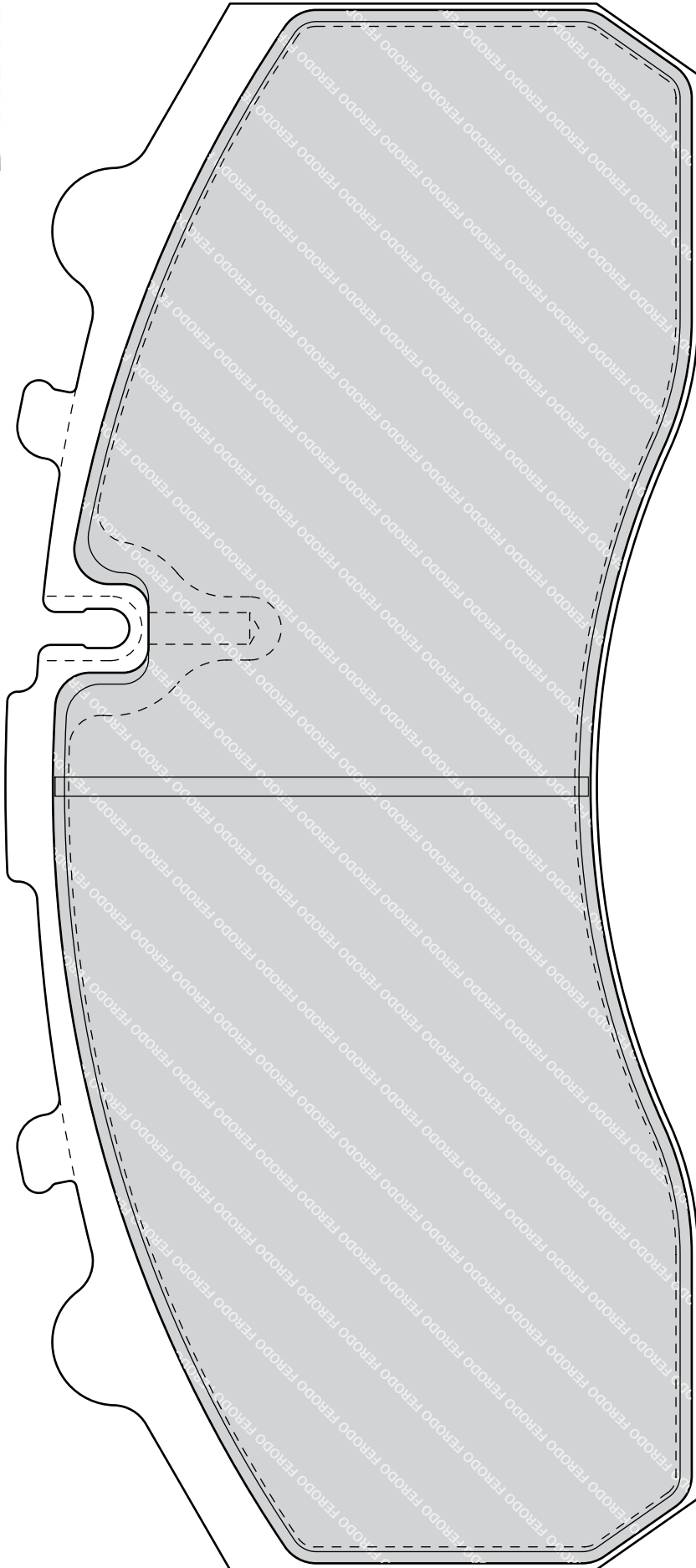
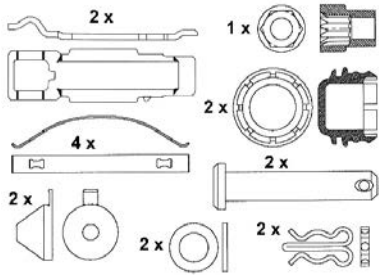


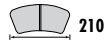
DAF 65 CF Series, 75 CF-Series, 85 CF-Series, LF 55, XF 95, XF105



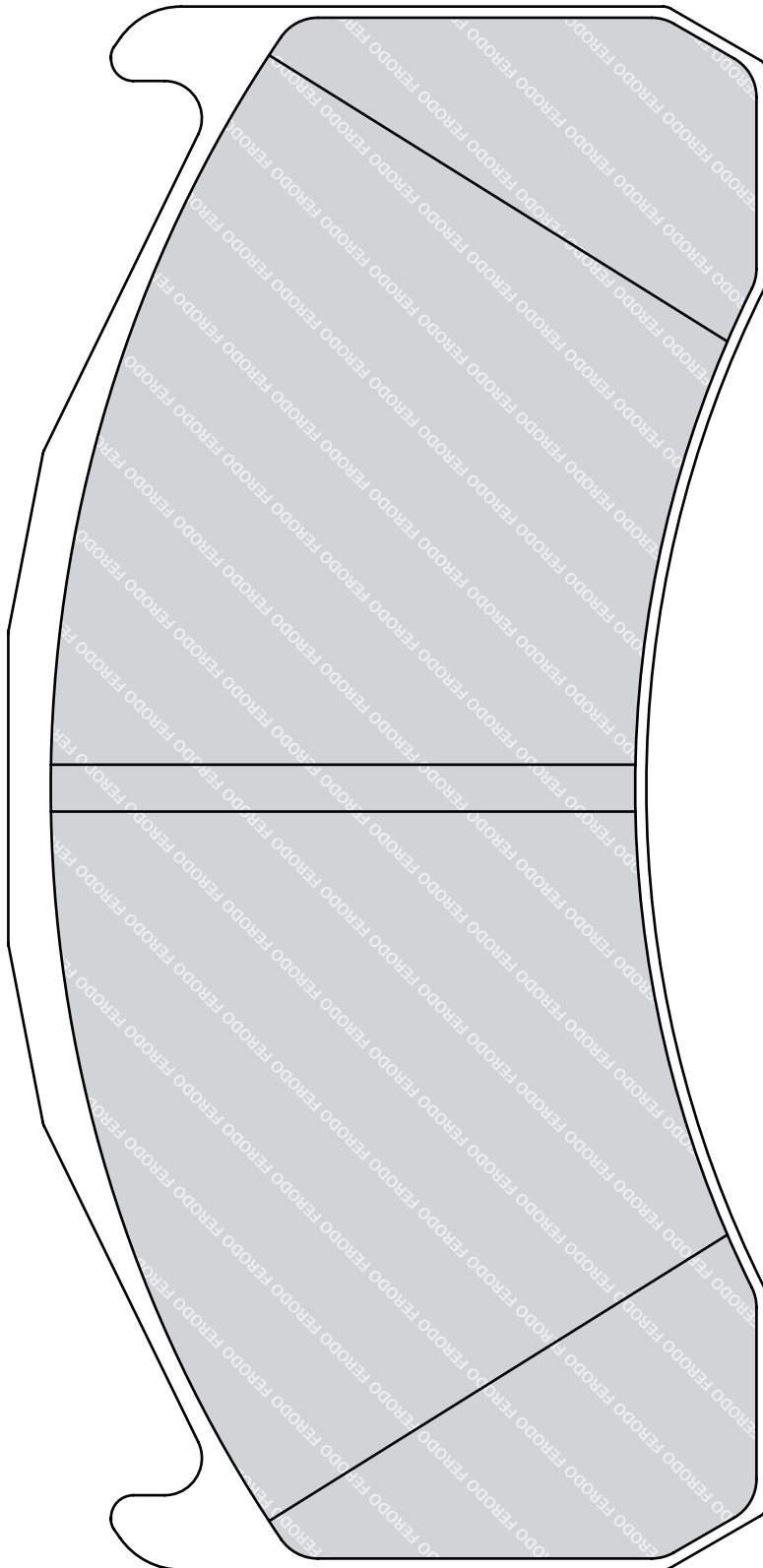
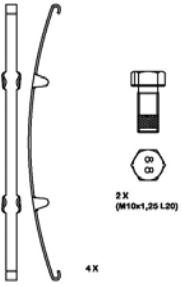


KNORR-BREMSE All
SCANIA 4-Series, G, P, R, T-Series



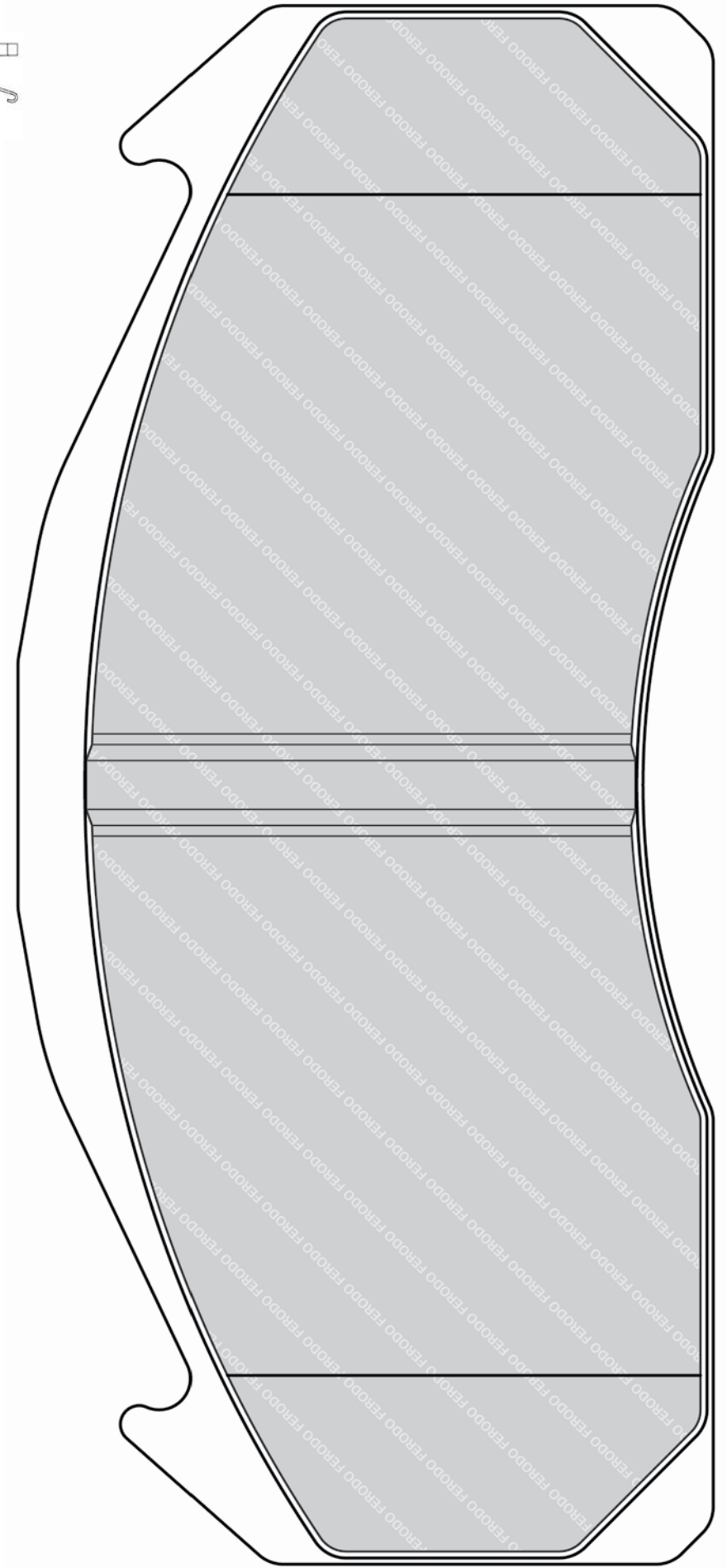
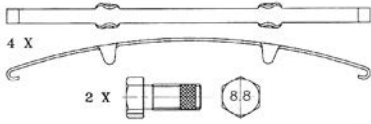


MERITOR All
SOR SOR 9.5, SOR 10.5
VOLVO FL 6-Series





MERITOR All
VOLVO FH-Series, FL 6-Series, FLE, FM Series





204.6



99.6



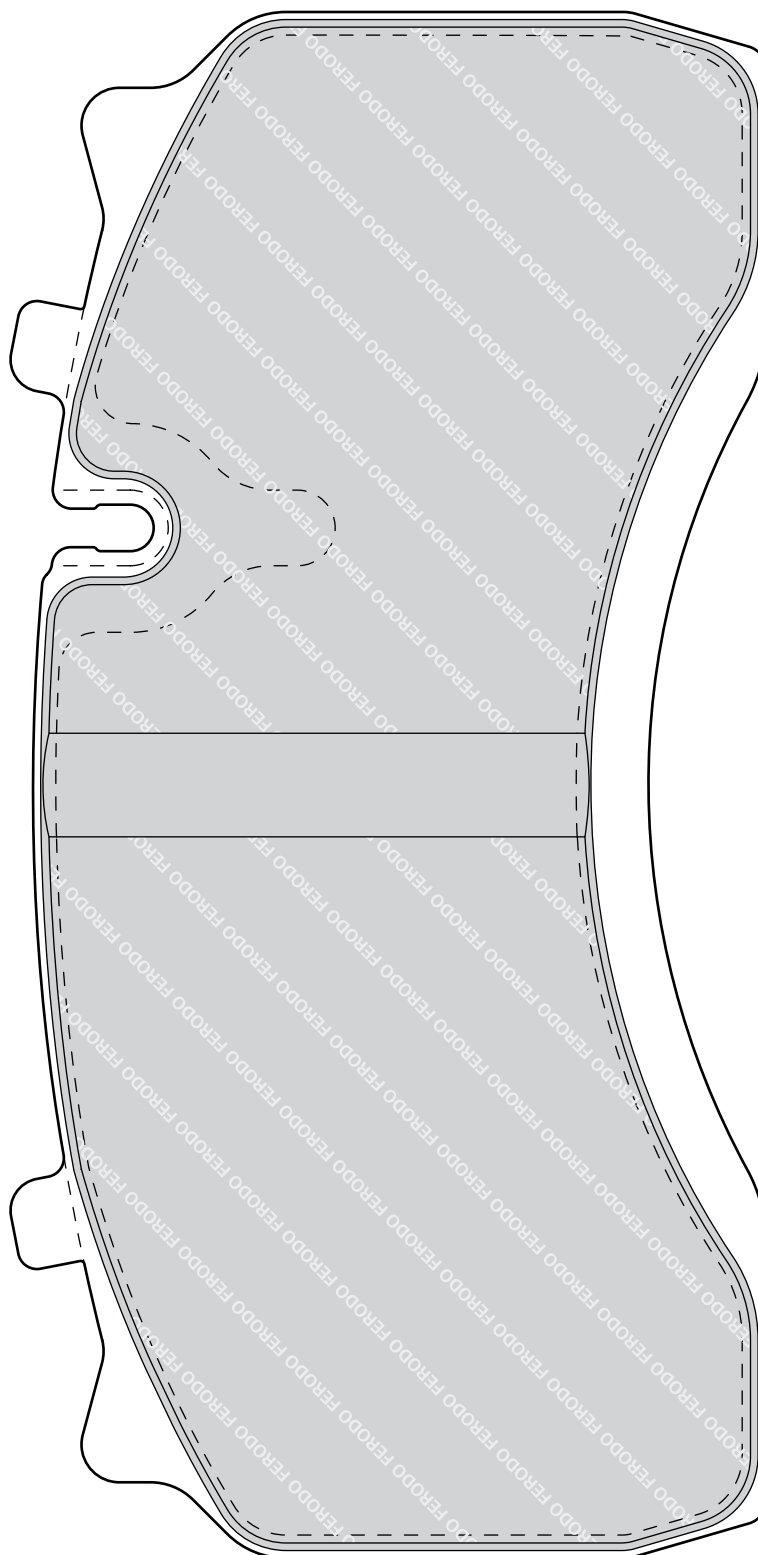
30

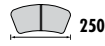


WAB PAN 19-2



DAF LF 55
RENAULT TRUCKS Midlum Series
SAMRO All
WABCO PAN19-2



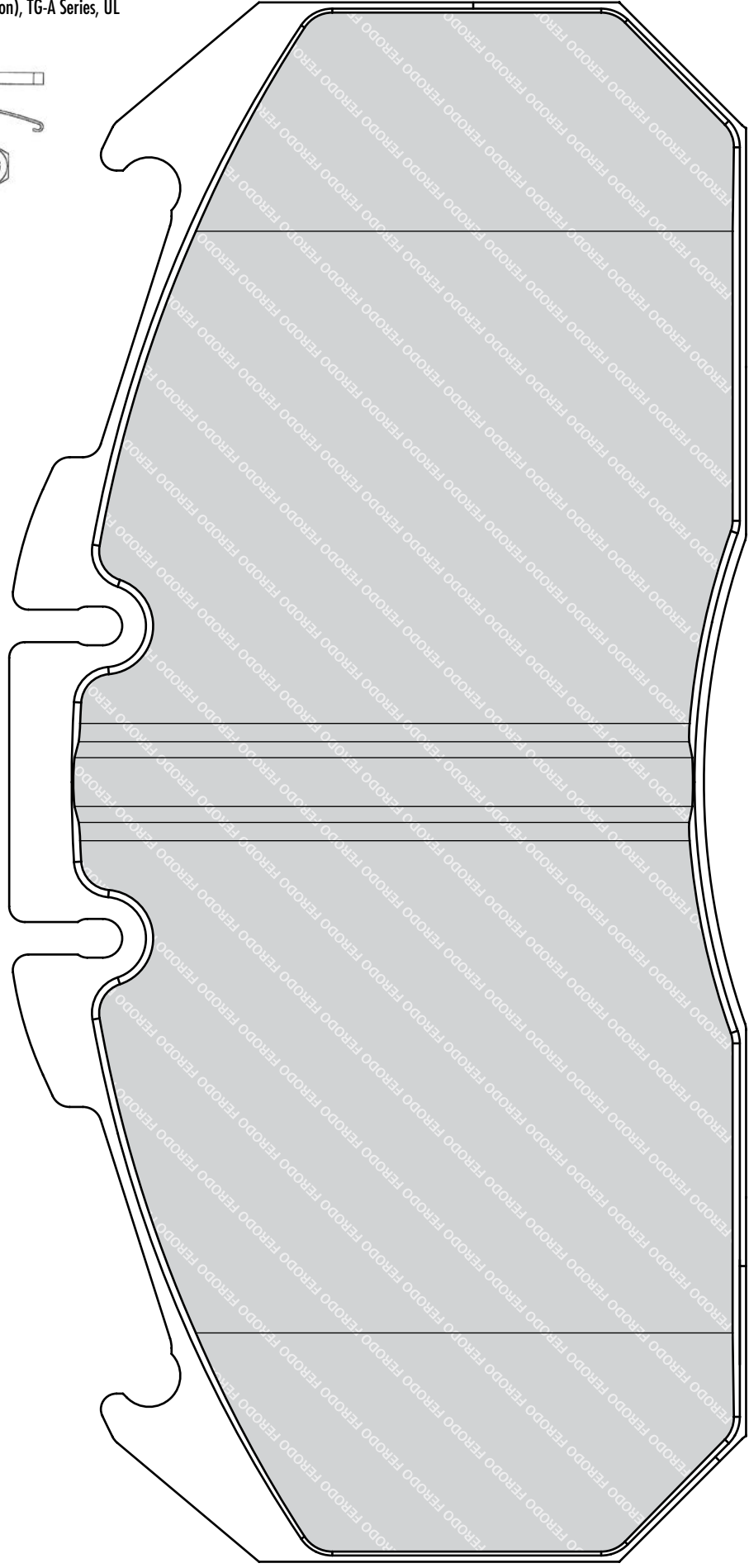
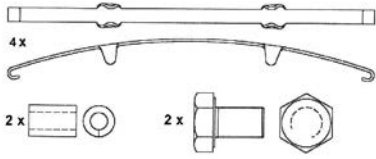


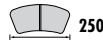
ERF ECS/ECT/ECX

IRISBUS Ares, Arway, Axer, Crossway

MAN EM-Series, F2000-Series, Lion's City G, GL, GXL, Lion's City LE, LE Ü, Lion's City M, Lion's City Ü, ÜLL, NÜ, Lion's Coach, Lion's Comfort, Lion's Star, M2000-L Series, M2000-M Series, M2000-Series (ME Evolution), TG-A Series, UL

MERITOR All

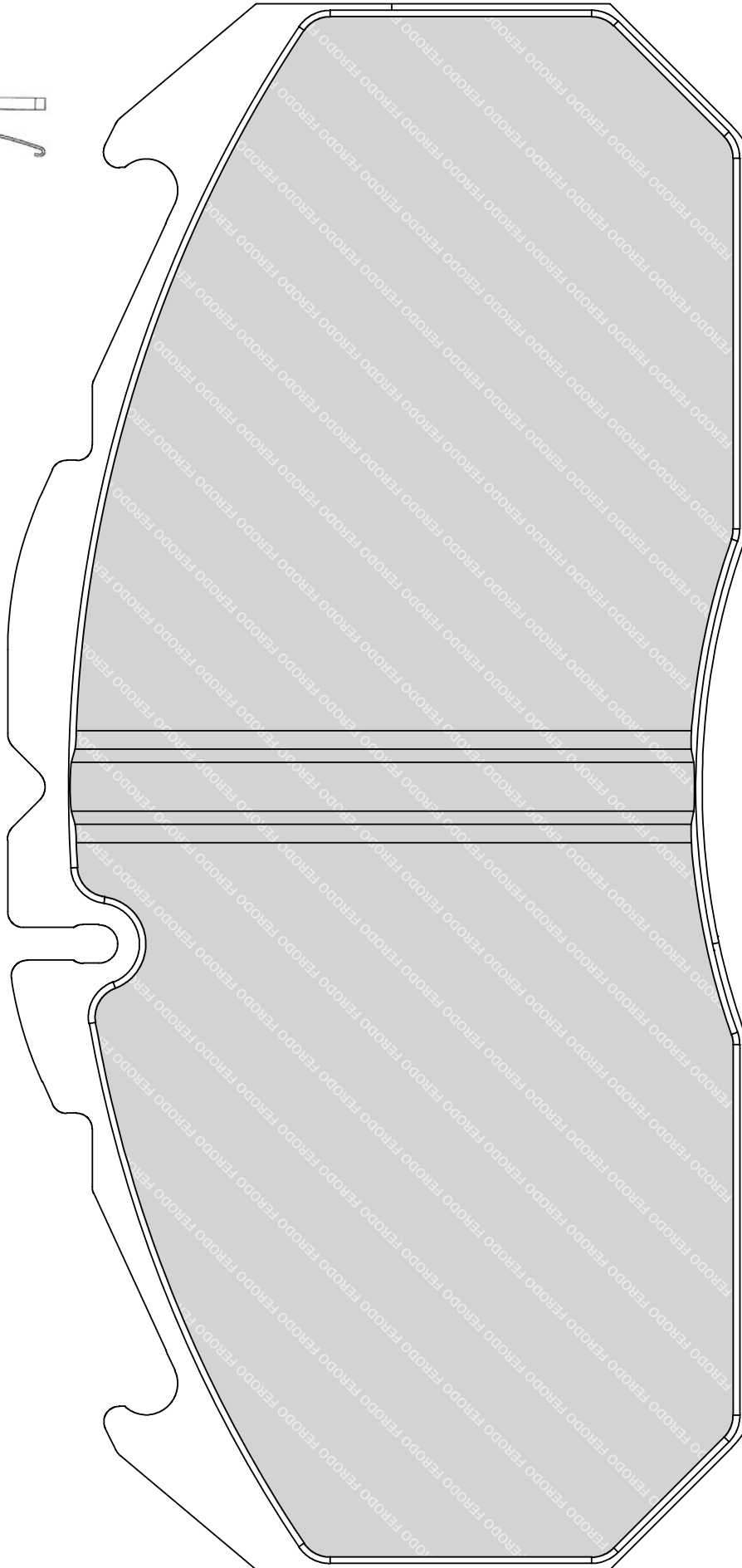
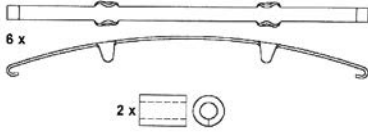




CAETANO PSV Enigma 12m, Porto 12m **ERF** ECS/ECT/ECX

MAN Chassis, EM-Series, F90-Series, F2000-Series, Lion's City G, GL, GXL, Lion's City LE, LE Ü, Lion's City M, Lion's City Ü, ÜLL, NÜ, Lion's Coach, Lion's Comfort, Lion's Star, M2000-L Series, M2000-M Series, M2000-Series (ME Evolution), TG-A Series, UL

MERITOR All **VAN HOOL** All





250



118



28



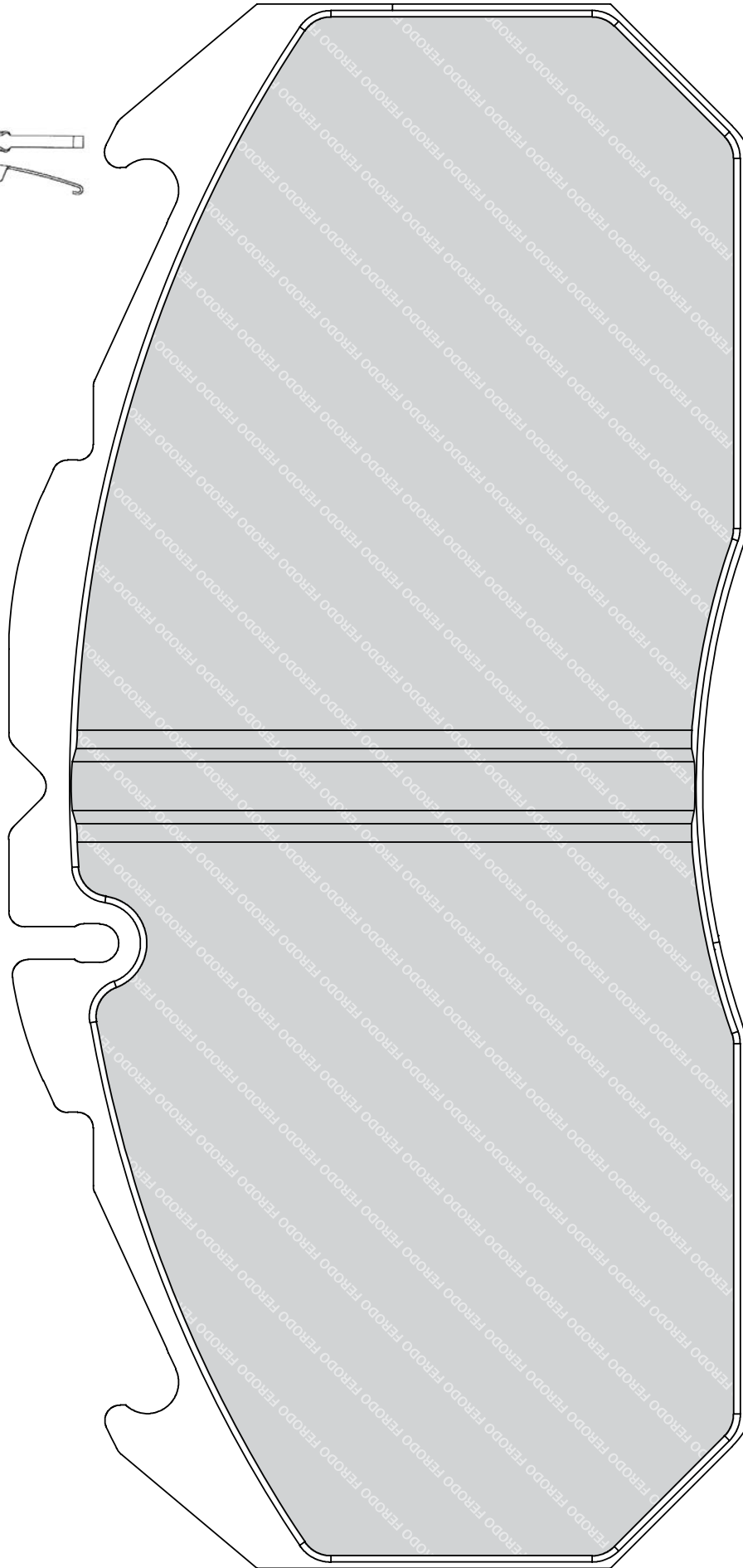
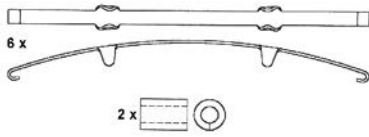
MER D3 - D Elsa



DENNIS Lance **ERNST AUWÄRTER** Eurostar **IRISBUS** Agora, Citelis, Citybus, Heuliez GX317

MAN EM-Series, Lion's City, Lion's City C, L, LL, Lion's City DD, Lion's City G, GL, GXL, Lion's City LE, LE Ü, Lion's City M, Lion's City Ü, ÜLL, NÜ, UL

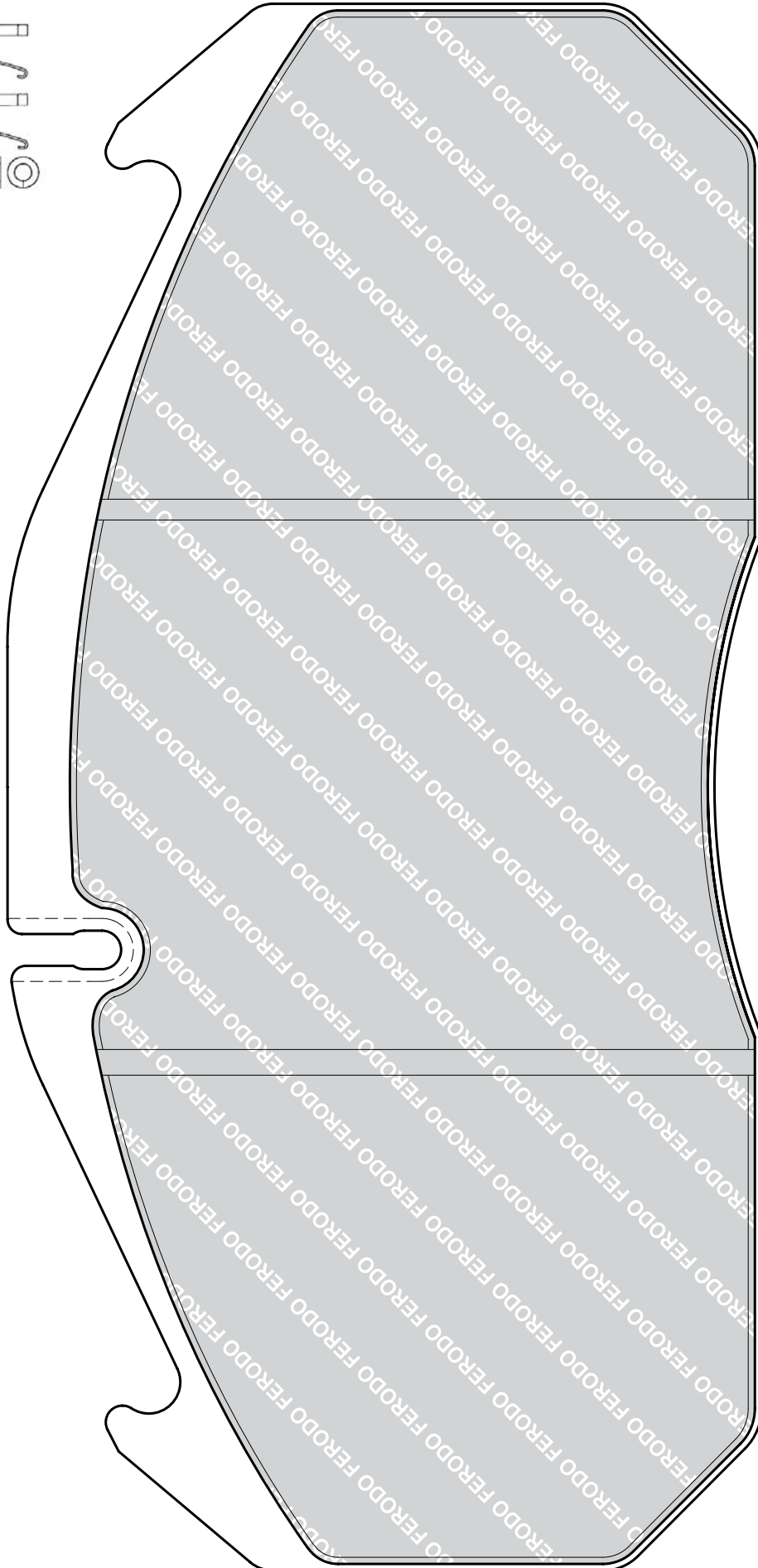
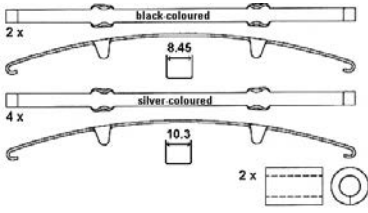
MERITOR All **OPTARE** Sigm





MAN Chassis, EM-Series, F90-Series, F2000-Series, Lion's City G, GL, GXL, Lion's City LE, LE Ü, Lion's City M, Lion's City Ü, ÜLL, NÜ, Lion's Coach, Lion's Comfort, Lion's Star, M2000-L Series, M2000-M Series, M2000-Series (ME Evolution), UL

MERITOR All

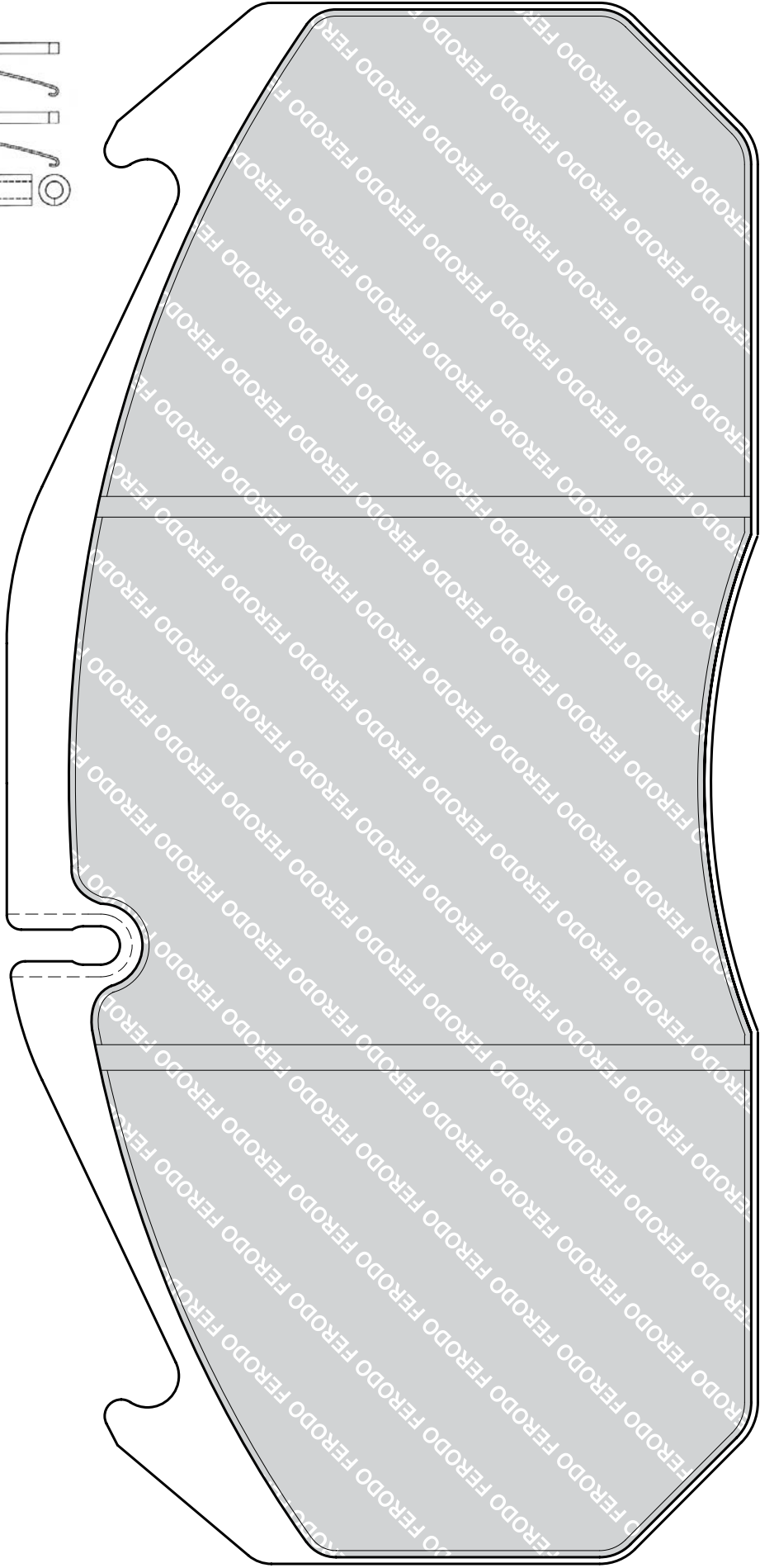
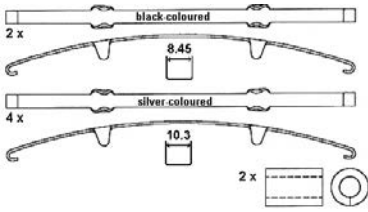


FCV1584B / G6928

29053



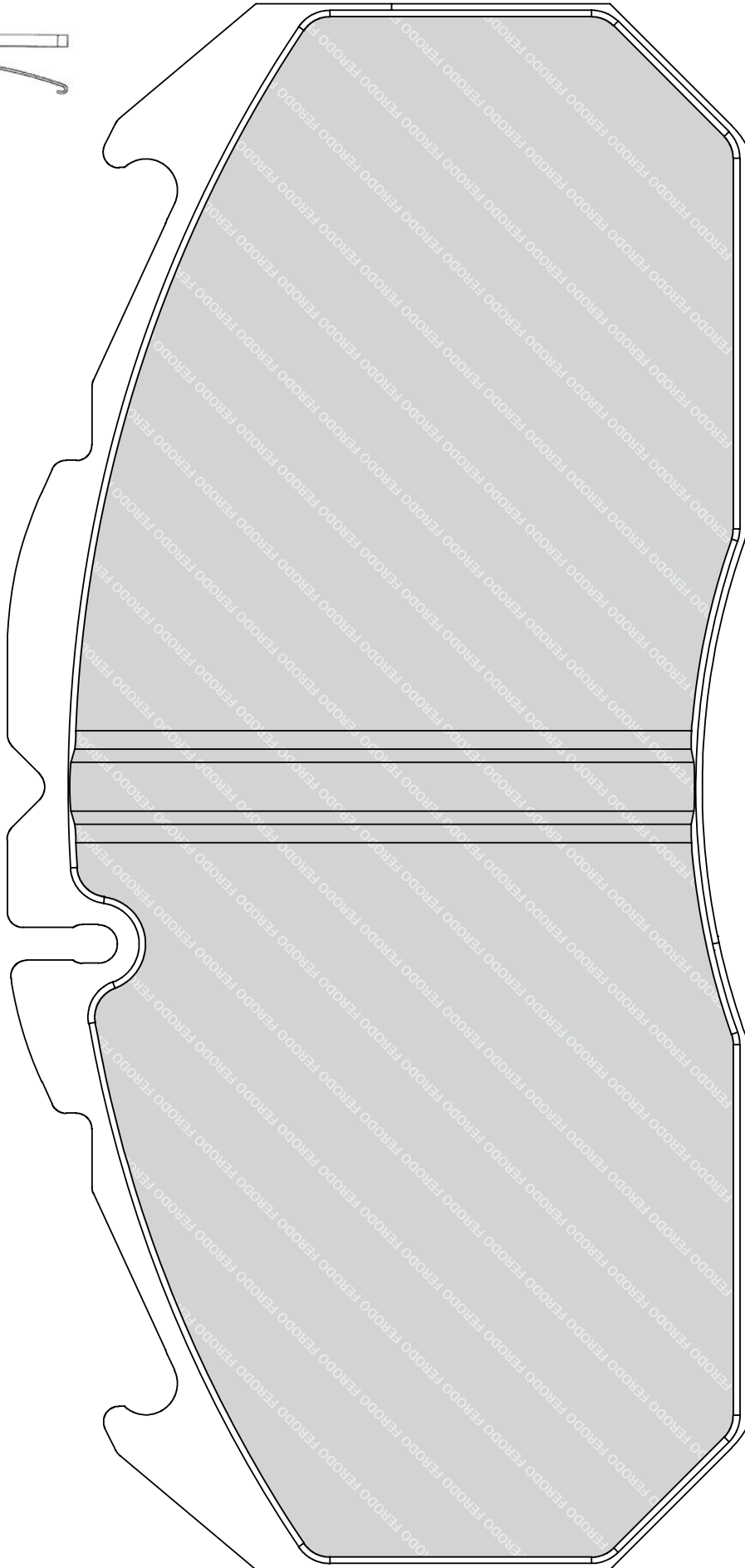
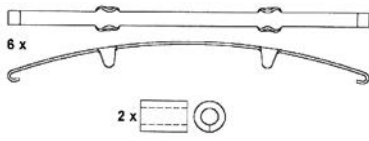
DENNIS Lance **ERNST AUWÄRTER** Eurostar **IRISBUS** Agora, Citybus, Heuliez GX317
MAN EM-Series, Lion's City G, GL, GXL, Lion's City LE, LE Ü, Lion's City M, Lion's City Ü, ÜLL, NÜ, UL
MERITOR All

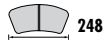




IRISBUS Iliade
MERITOR All

RENAULT TRUCKS Magnum/AE Series, Major/R Series, Manager/G Series, Premium Distribution, Premium Route





AYATS Atlantis, Atlas, Bravo 1

DENNIS Trident II

IKARUS Articulated City Bus, City Bus

IRISBUS Iveco MyWay, Karosa, Karosa B951, B952

KAROSA B951, B952, B961 Articulated

KNORR-BREMSE All

LAZ A183

MENARINI Capacity, Capacity (O 530 GL), Citaro (O 530),

Cito (O 520), Conecto (O 345), Conecto (O 345),

Integro O 550, Intouro

NEOPLAN Centraliner, Cityliner, Euroliner, Jetliner,

Low Floor Buses, Megaliner, Megashuttle, Skyliner,

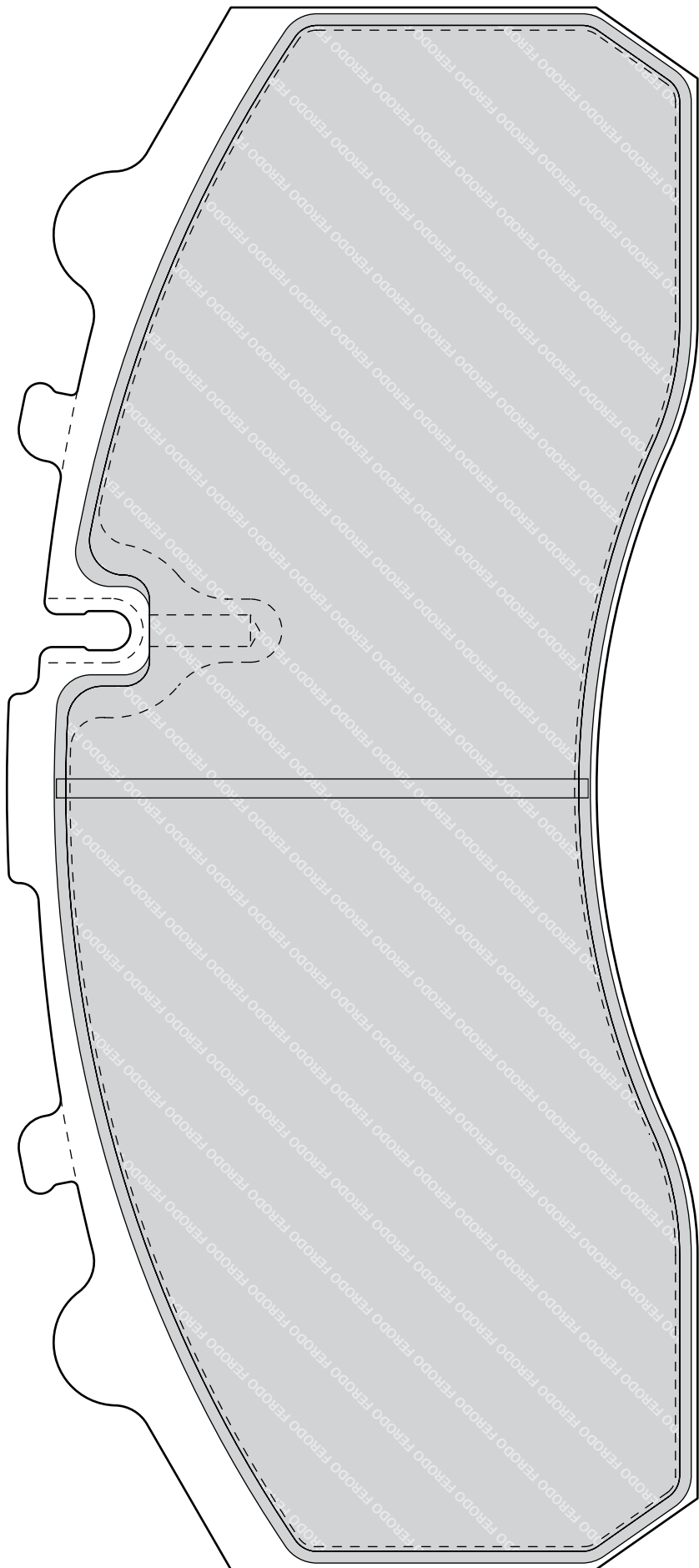
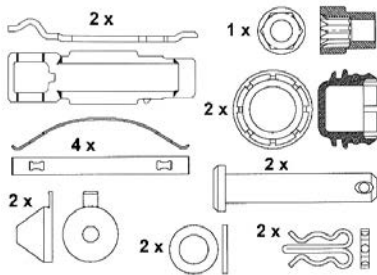
Spaceliner, Sportliner, Starliner, Transliner

OPTARE Olympus

SCANIA All, K124, L94 Series

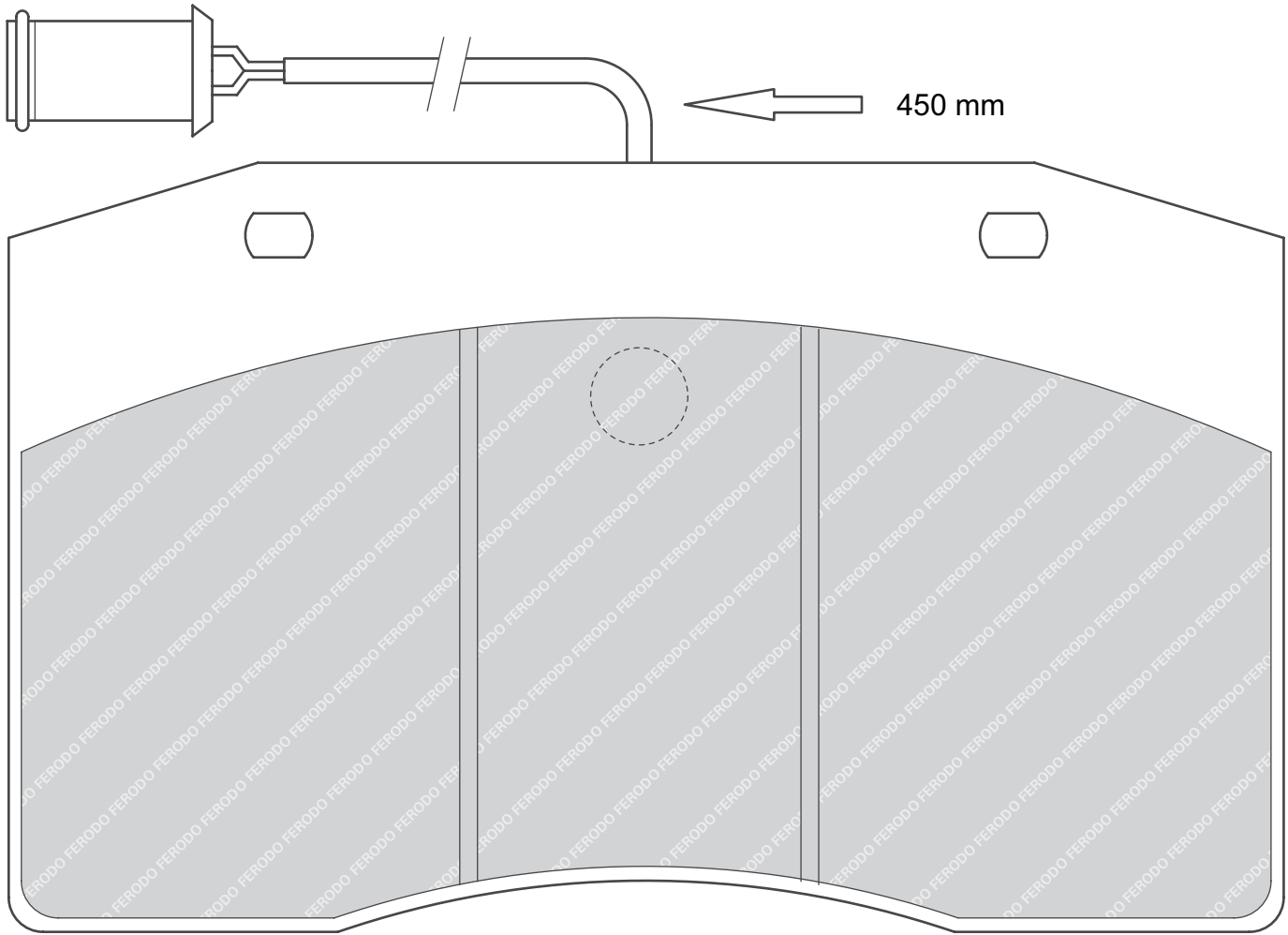
SETRA Intercity Bus, Intercity Low Floor Bus

SOLARIS Alpino, Articulated, Urbino, Vacanza



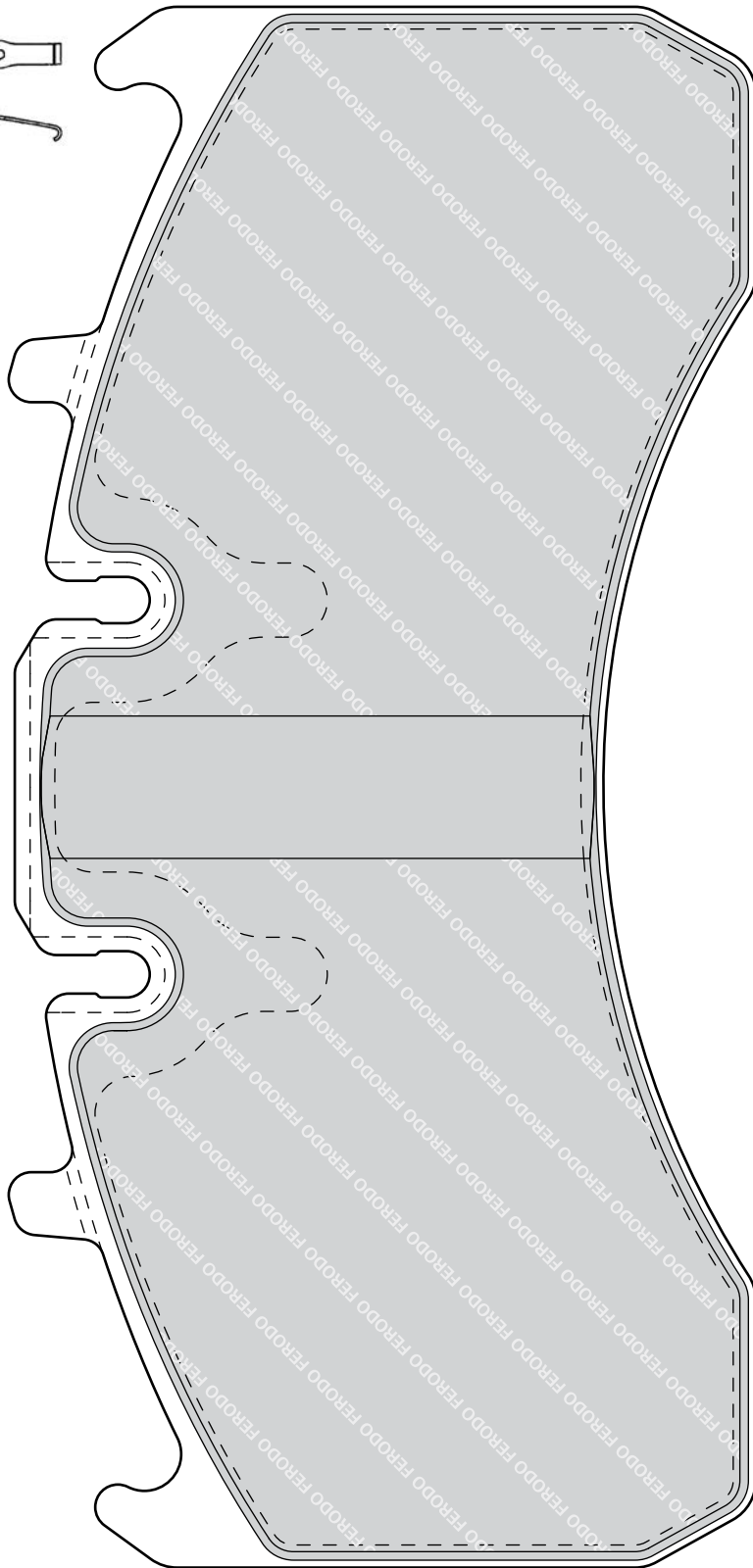
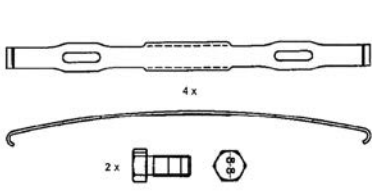


IRISBUS Iveco 491/591, Iveco MyWay
MENARINI All



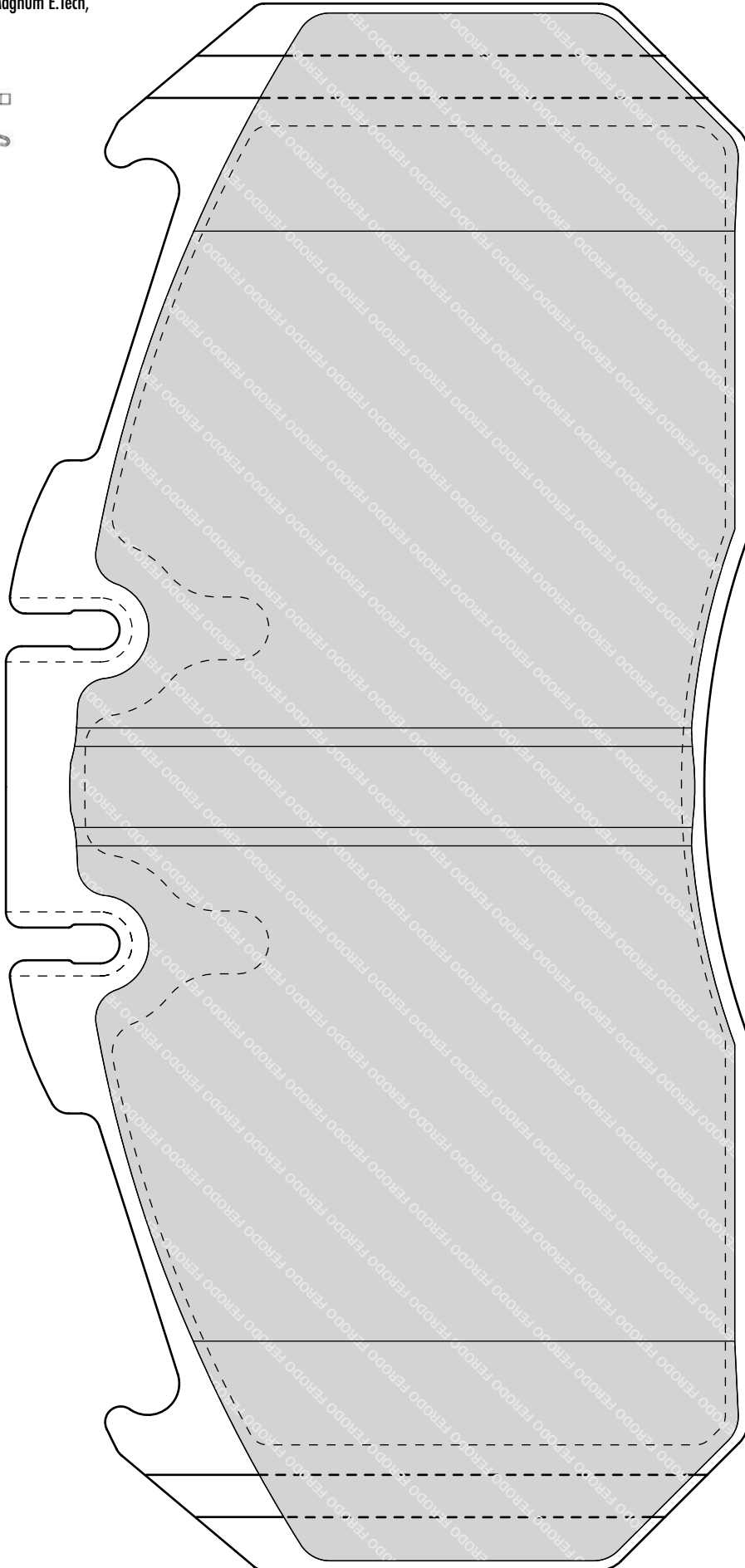
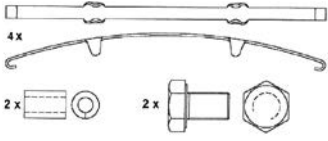


MERITOR All





IRISBUS Heuliez GX127 L, Iliade, Magelys, Proway, Recreo
MERITOR All
RENAULT TRUCKS Magnum/AE Series, Magnum E.Tech,
Premium Distribution, Premium Route
SAMRO All

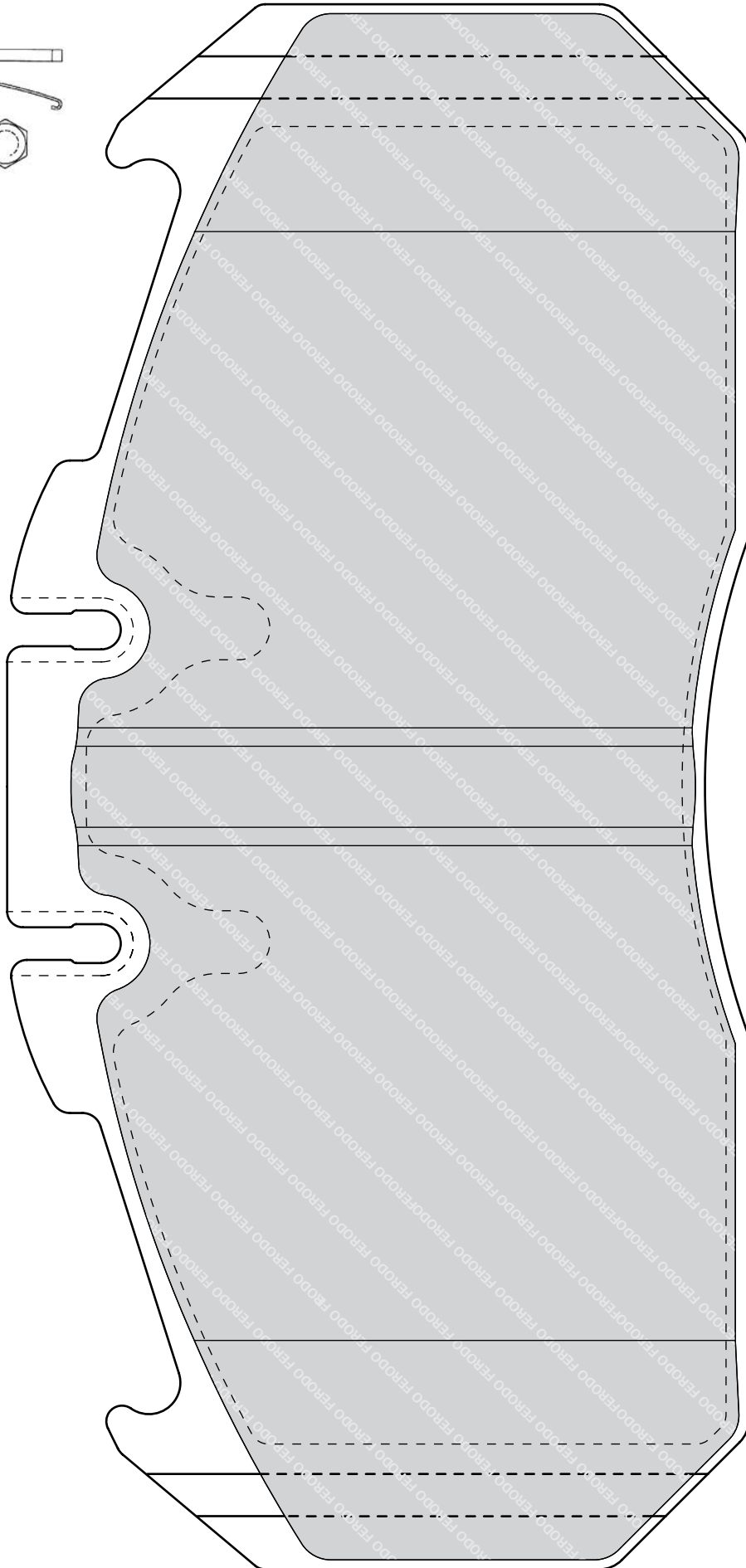
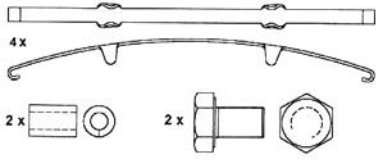




IRISBUS Agora, Citelis, Crealis

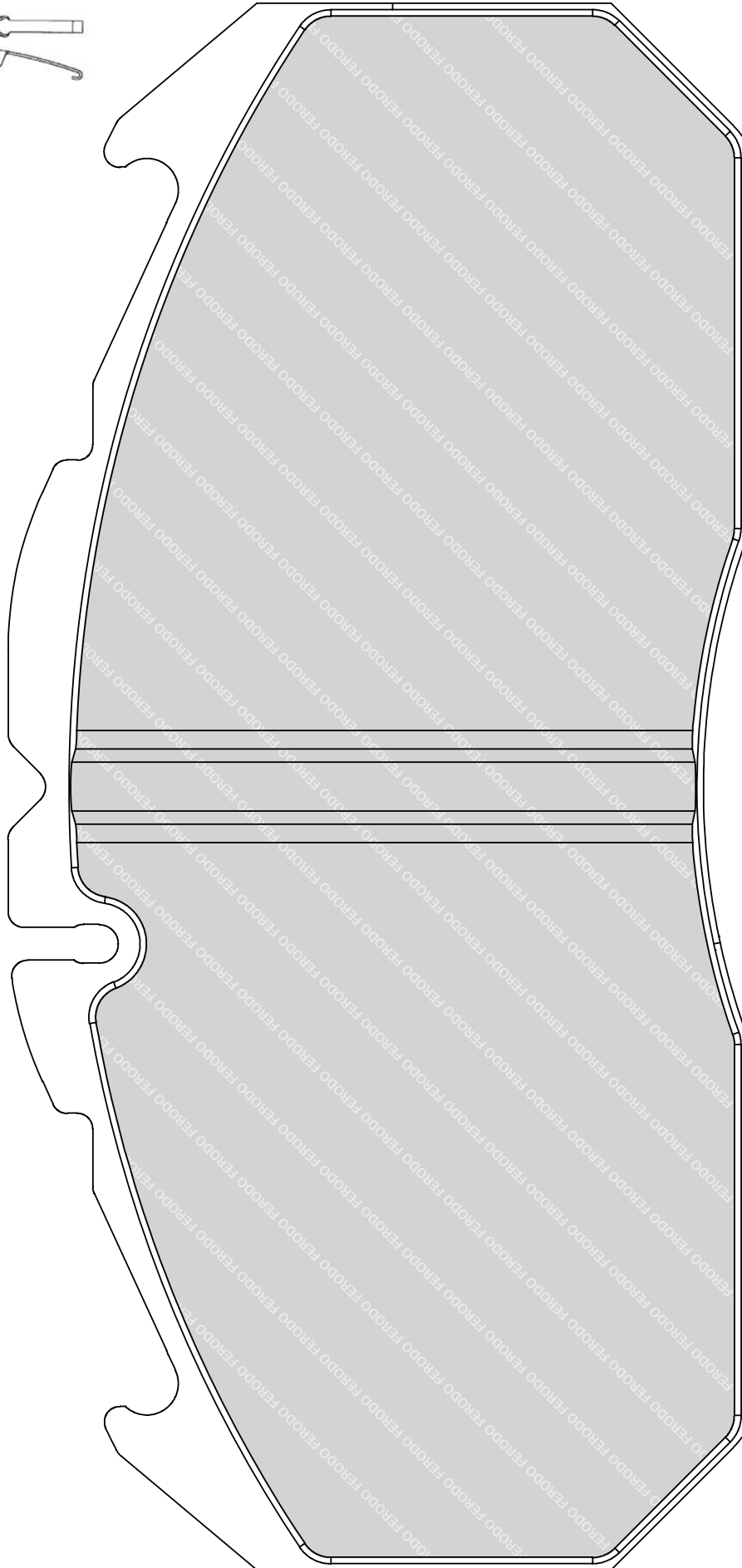
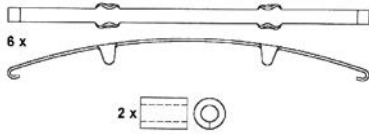
MAN EM-Series, Lion's City, Lion's City C, L, LL, Lion's City DD, Lion's City G, GL, GXL, Lion's City LE, LE Ü, Lion's City M, Lion's City Ü, ÜLL, NÜ, UL

MERITOR All





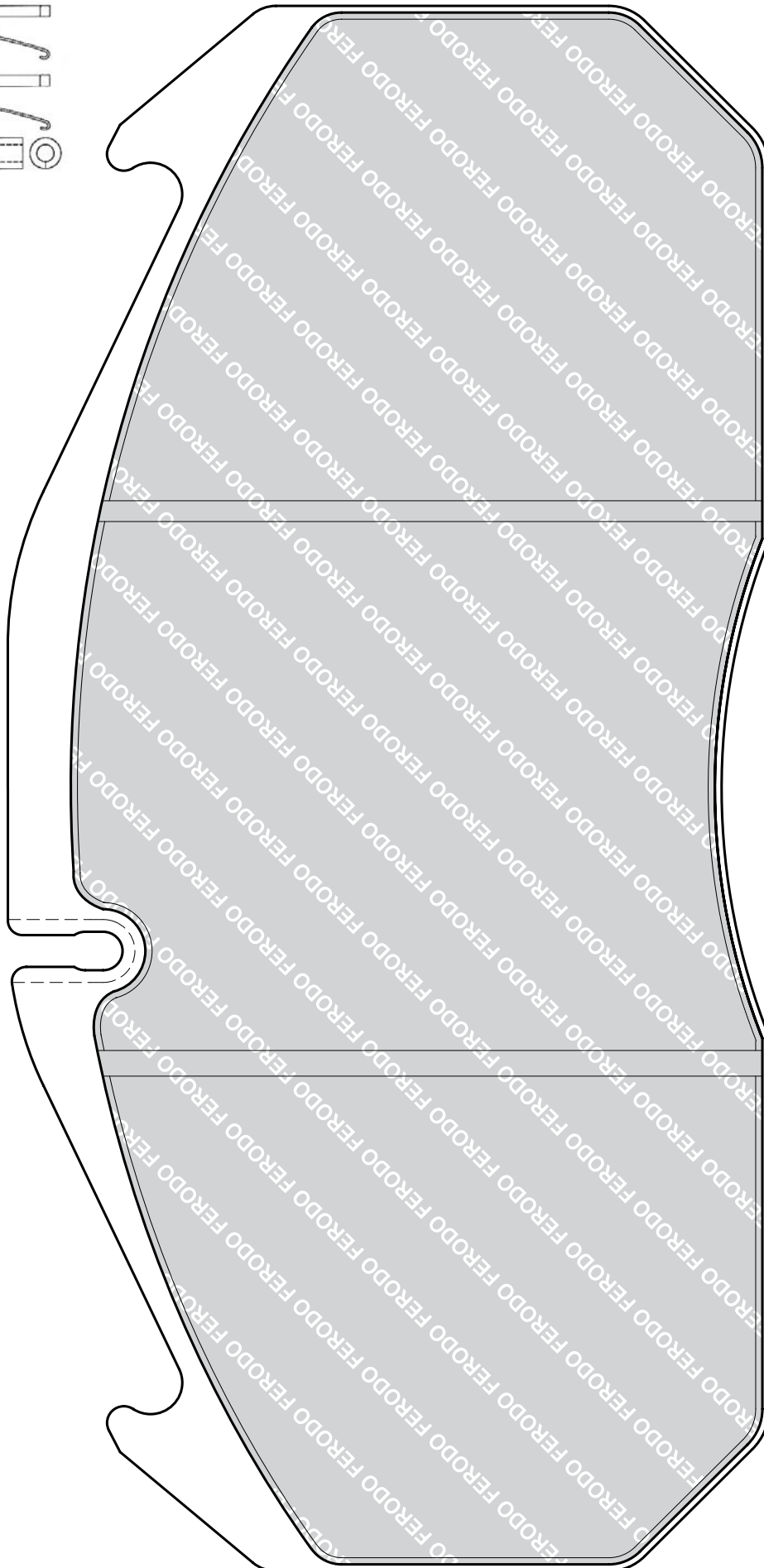
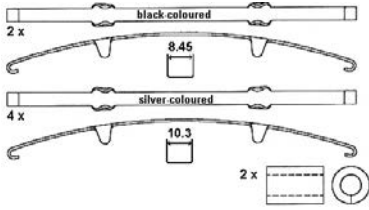
MERITOR All
SETRA All, Comfortclass 300, Multiclass 300, TopClass 300





MERITOR All

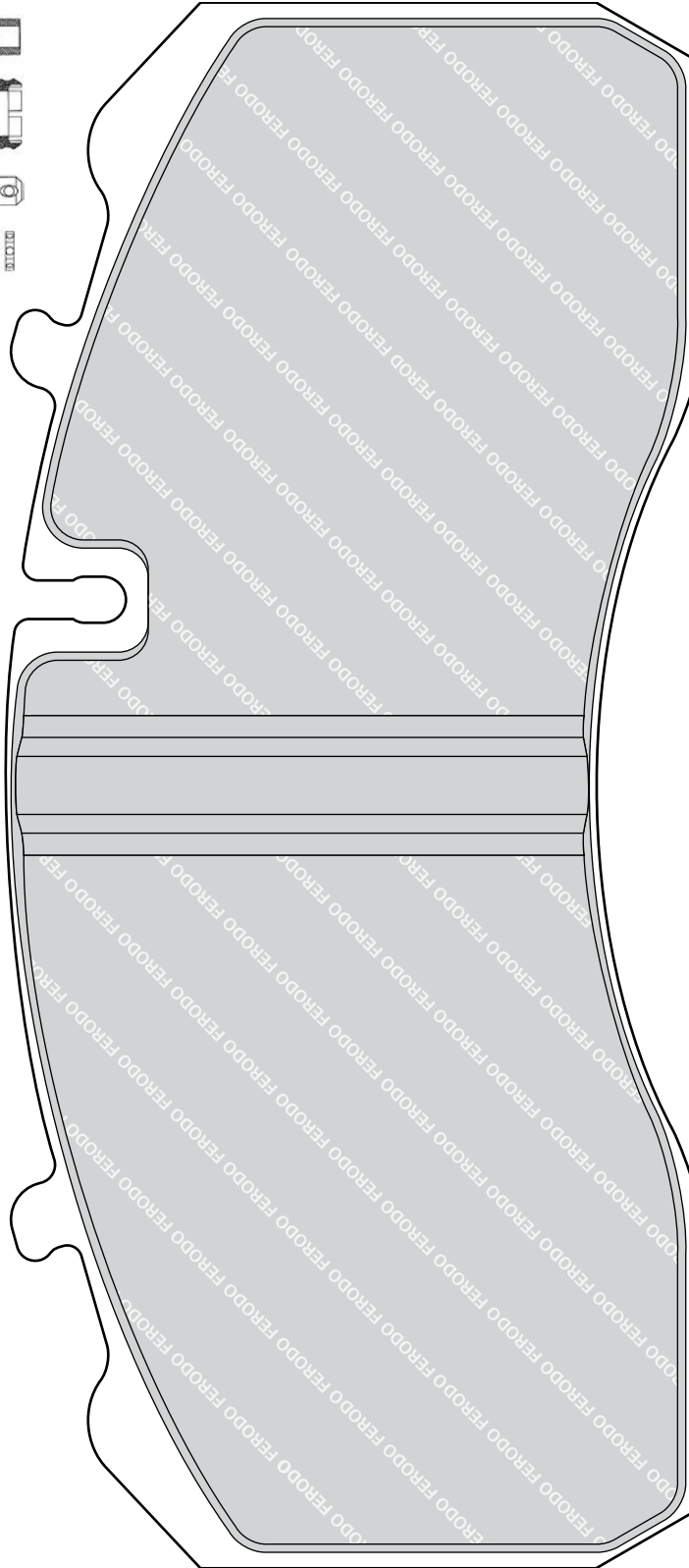
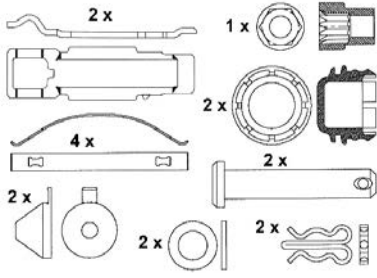
SETRA All, Comfortclass 300, Multiclass 300, TopClass 300



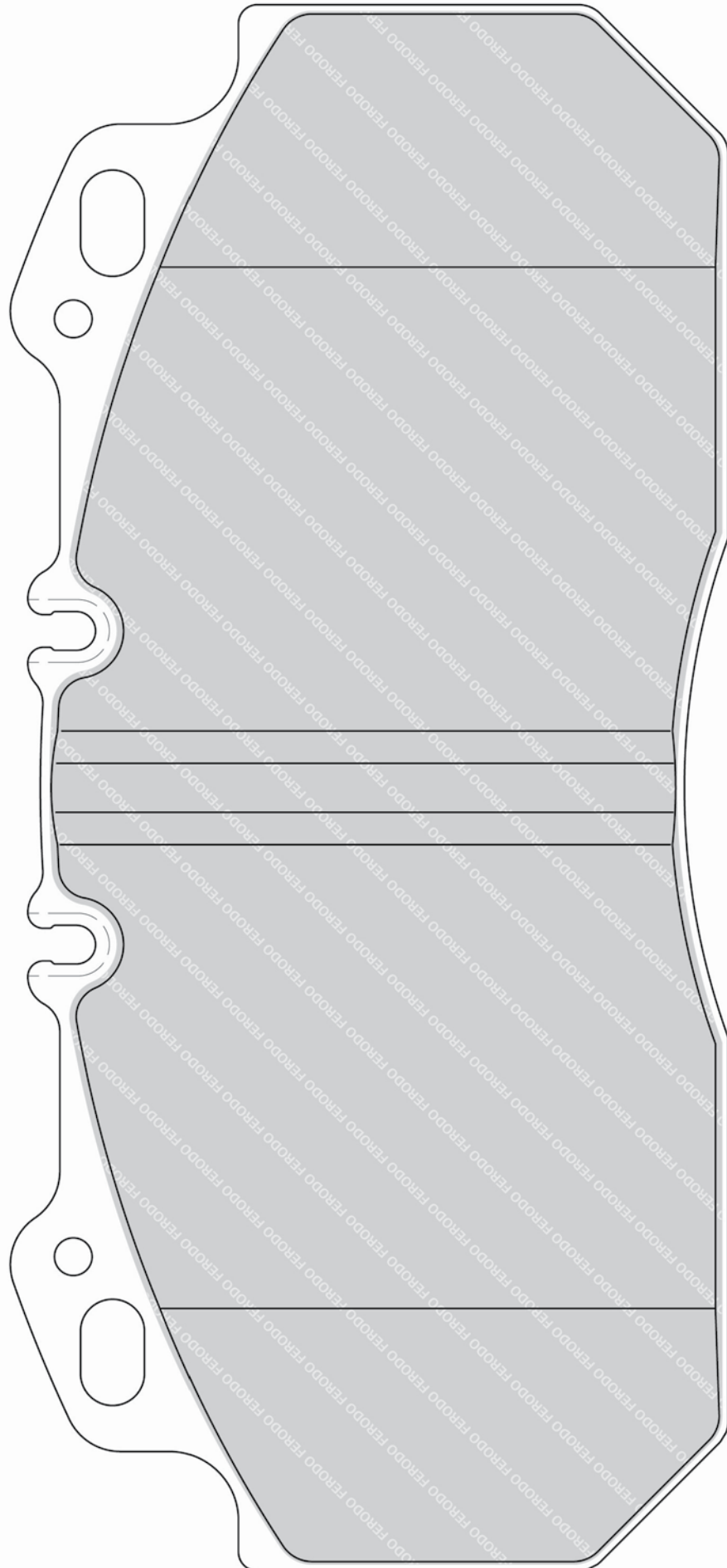
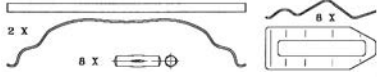


KNORR-BREMSE All

MAN M2000-L Series, M2000-M Series, M2000-Series (ME Evolution), TGM Series

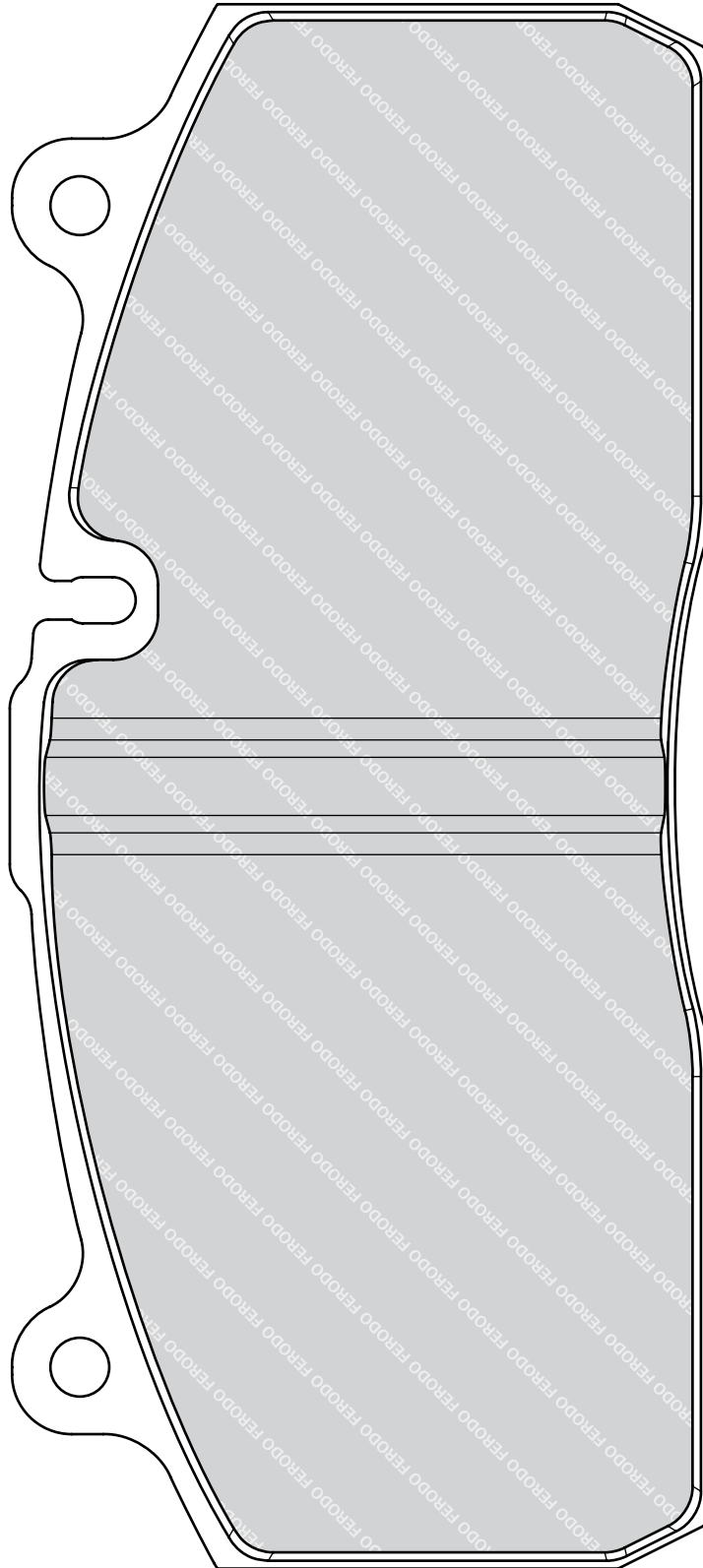
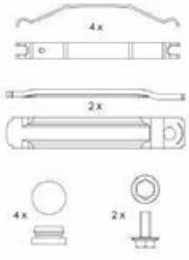


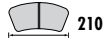
BERKHOF PSV Axial 50, Radial, Radial+D361
CAETANO PSV Enigma 12m, Porto 12m
DENNIS Arrow, Javelin Coach
IRISBUS Agora, Arway, Citelis, Citybus,
 Heuliez GX127, Heuliez GX127 L,
 Heuliez GX217, Heuliez GX317,
 Heuliez GX417, Magelys, Proway, Recreo
MERITOR All
VAN HOOL All
VOLVO B 10-Series, B 12-Series, B-Series,
 Citybus, TX (8000.9000)





GIGANT GROUP S.A.E. (Dupillier), SMB
HALDEX DB22LT

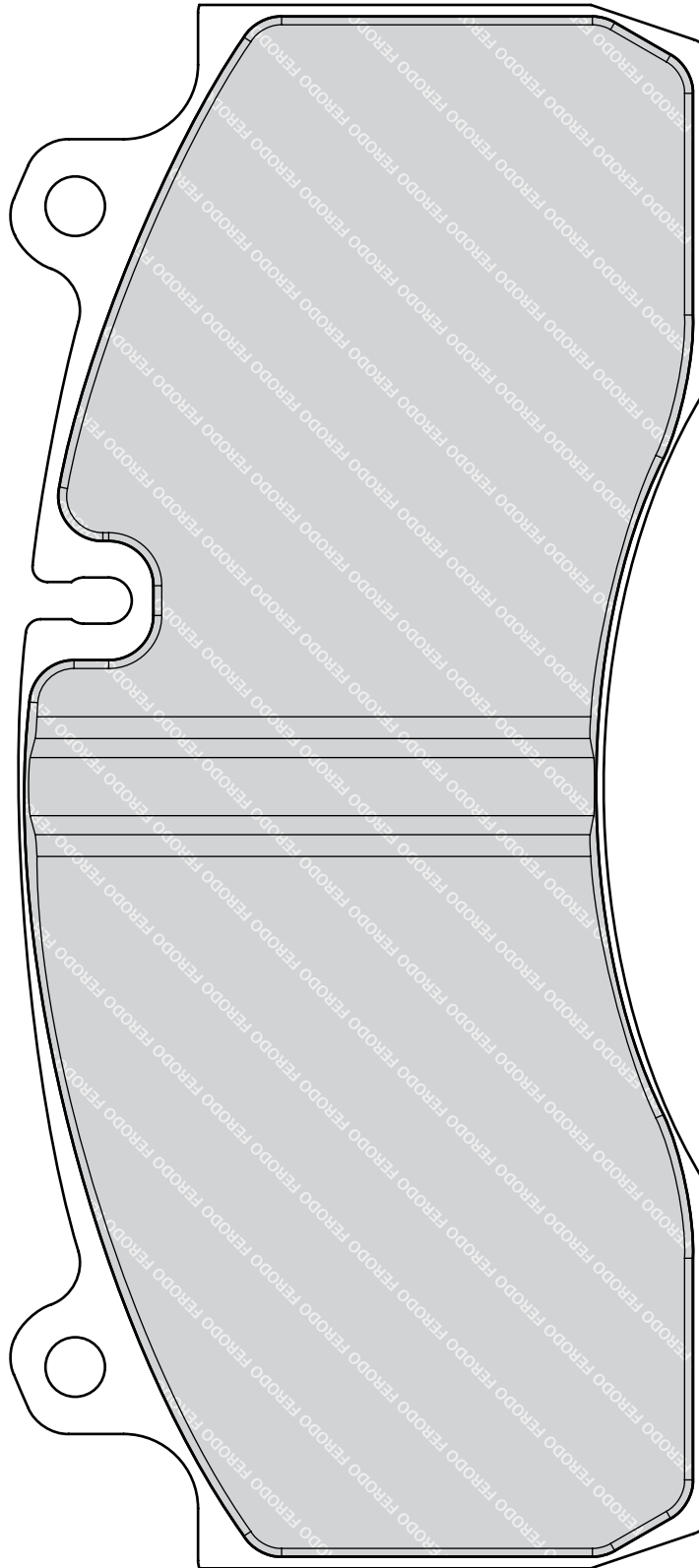
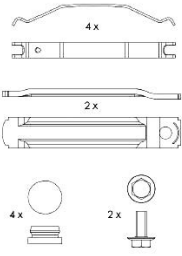




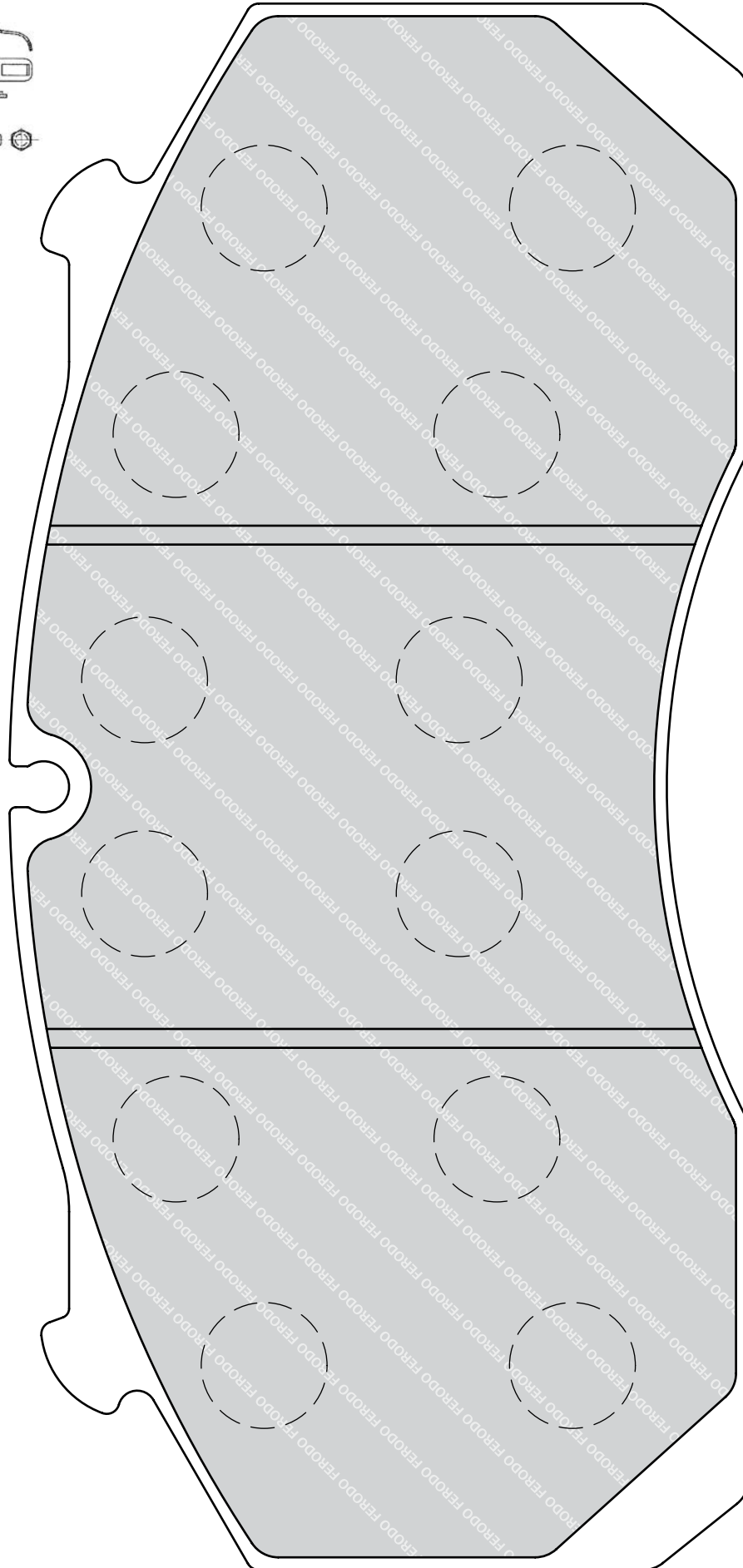
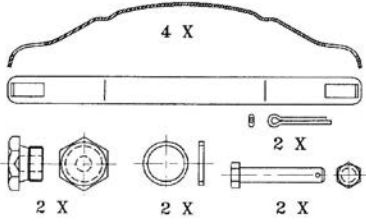
GIGANT GROUP SMB

HALDEX DB19

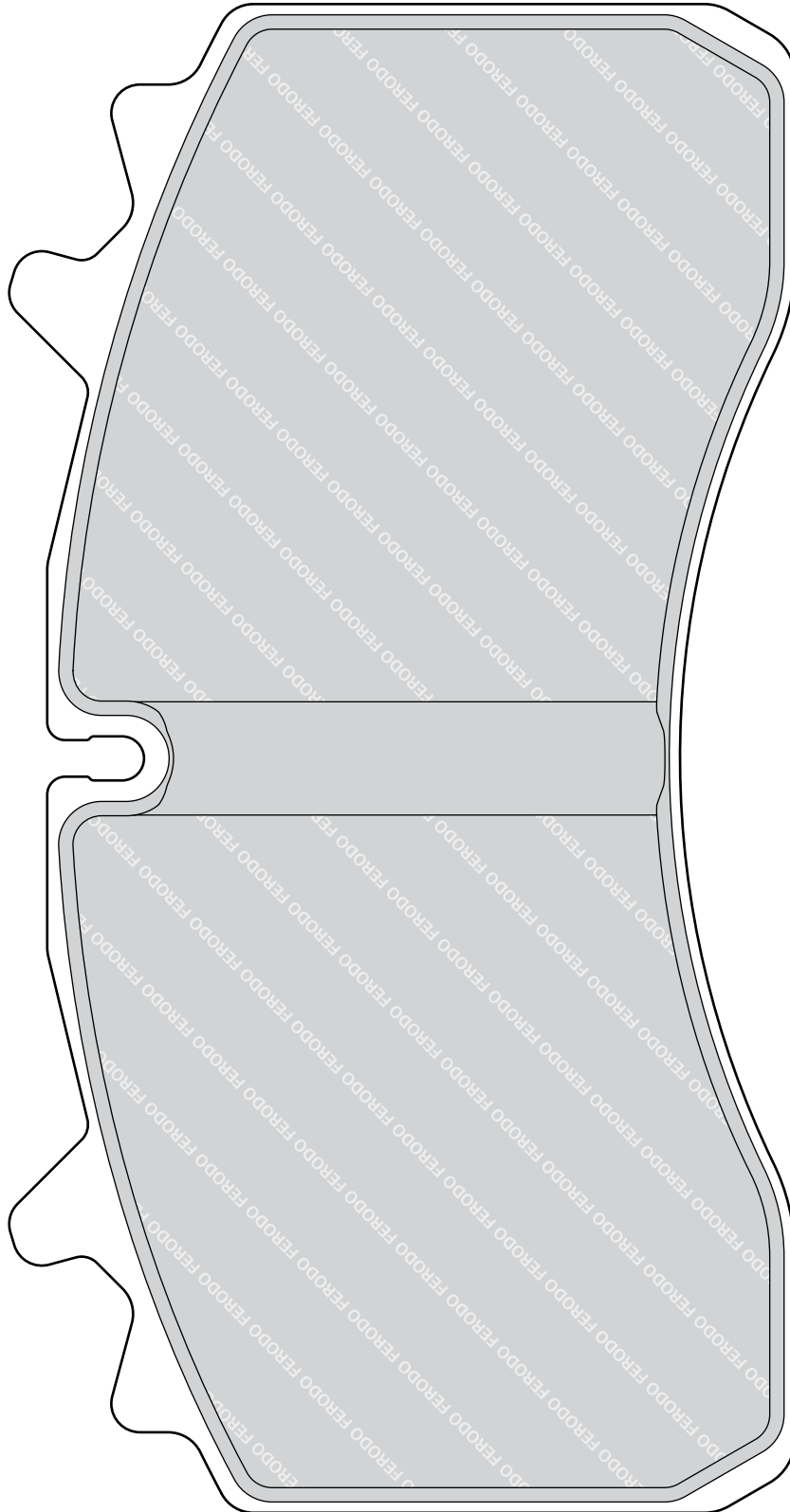
RENAULT TRUCKS New Midlum Series Dxi



DAF SB3000, SB4000 DEN OUDSEN Almere Bus IRISBUS Iveco 491/591
MENARINI All MERITOR All



SAF All
WABCO PAN22





206.2



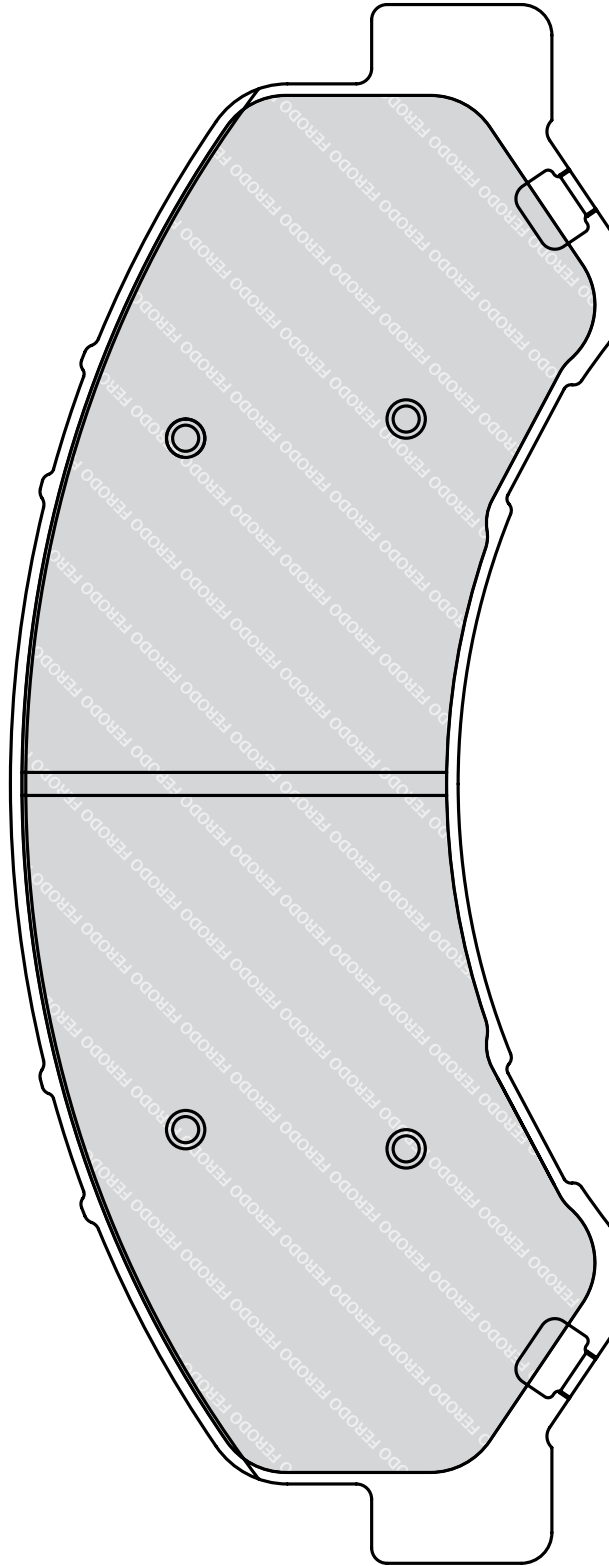
80



19.2

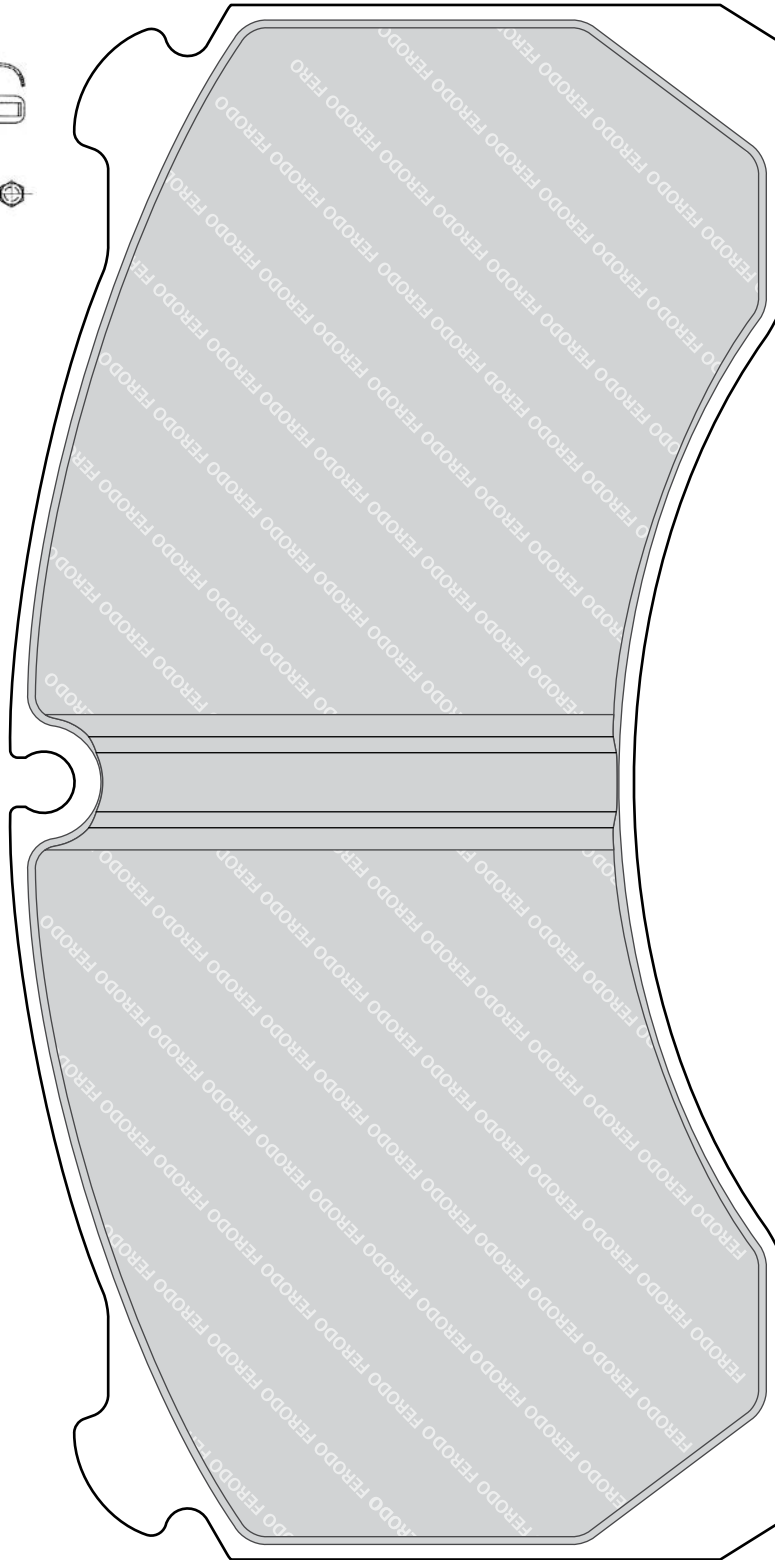
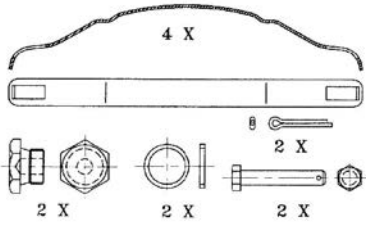


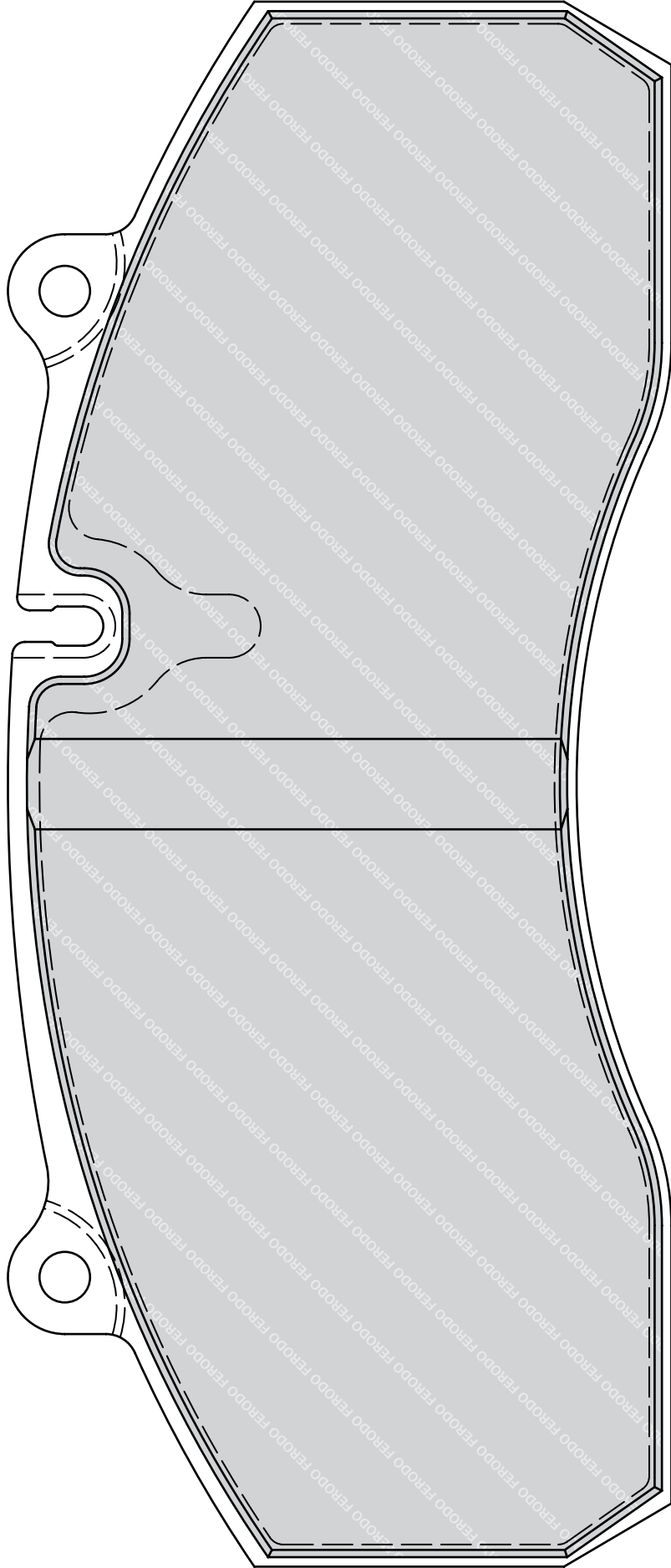
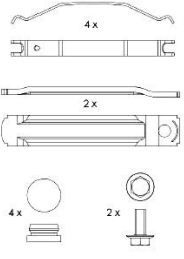
BOGDAN A-092 (Euro-3), A-0100 (Euro-3)
ISUZU Trucks



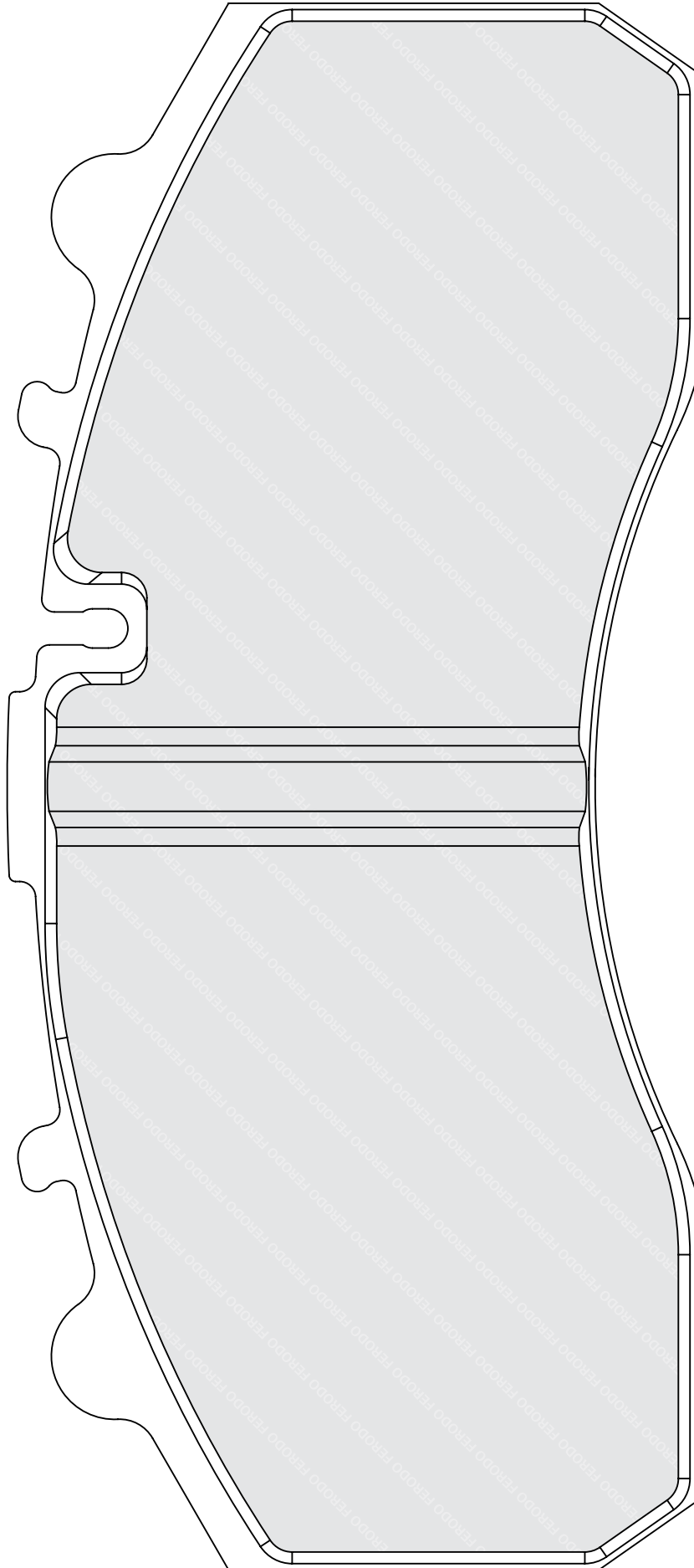


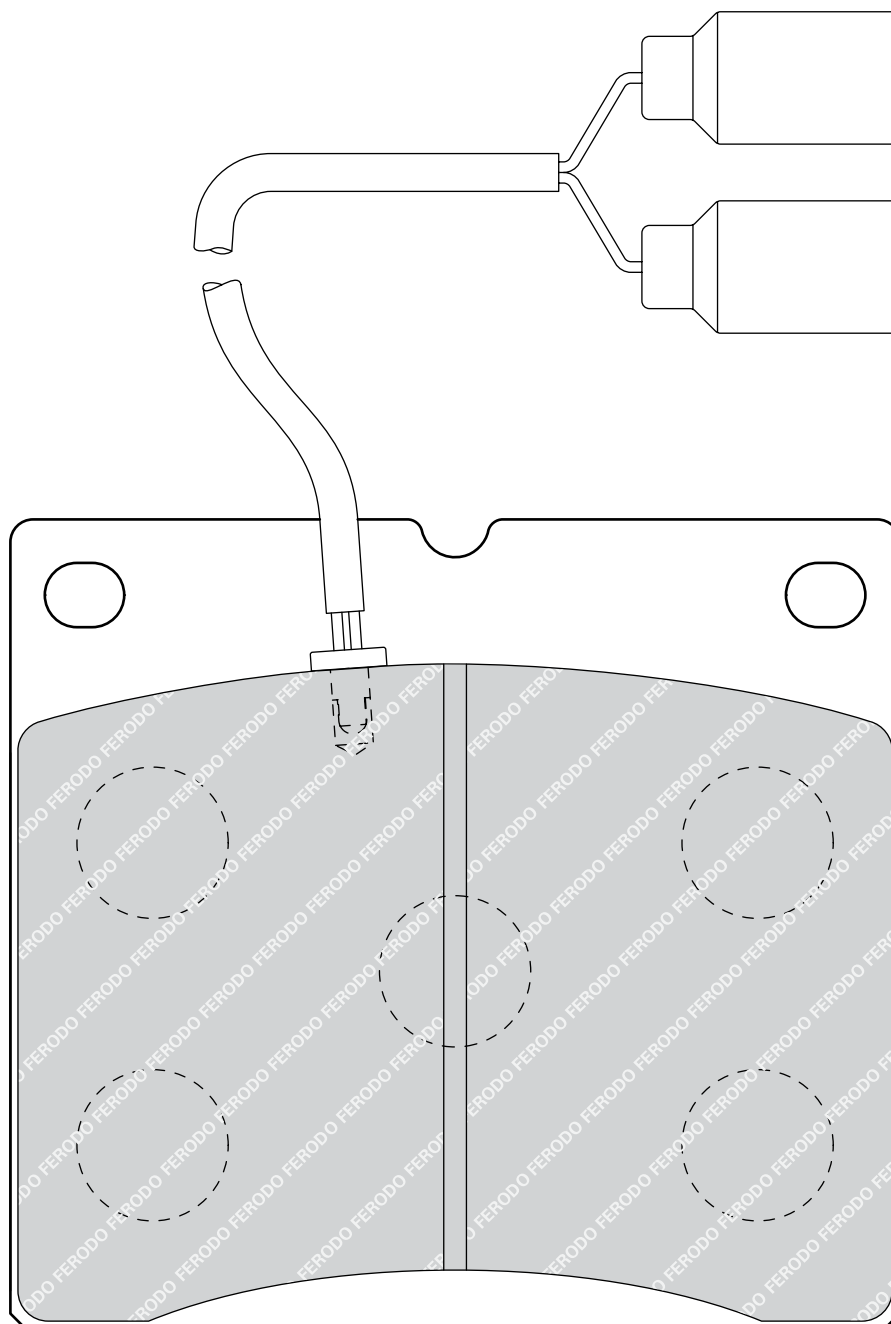
MERITOR All

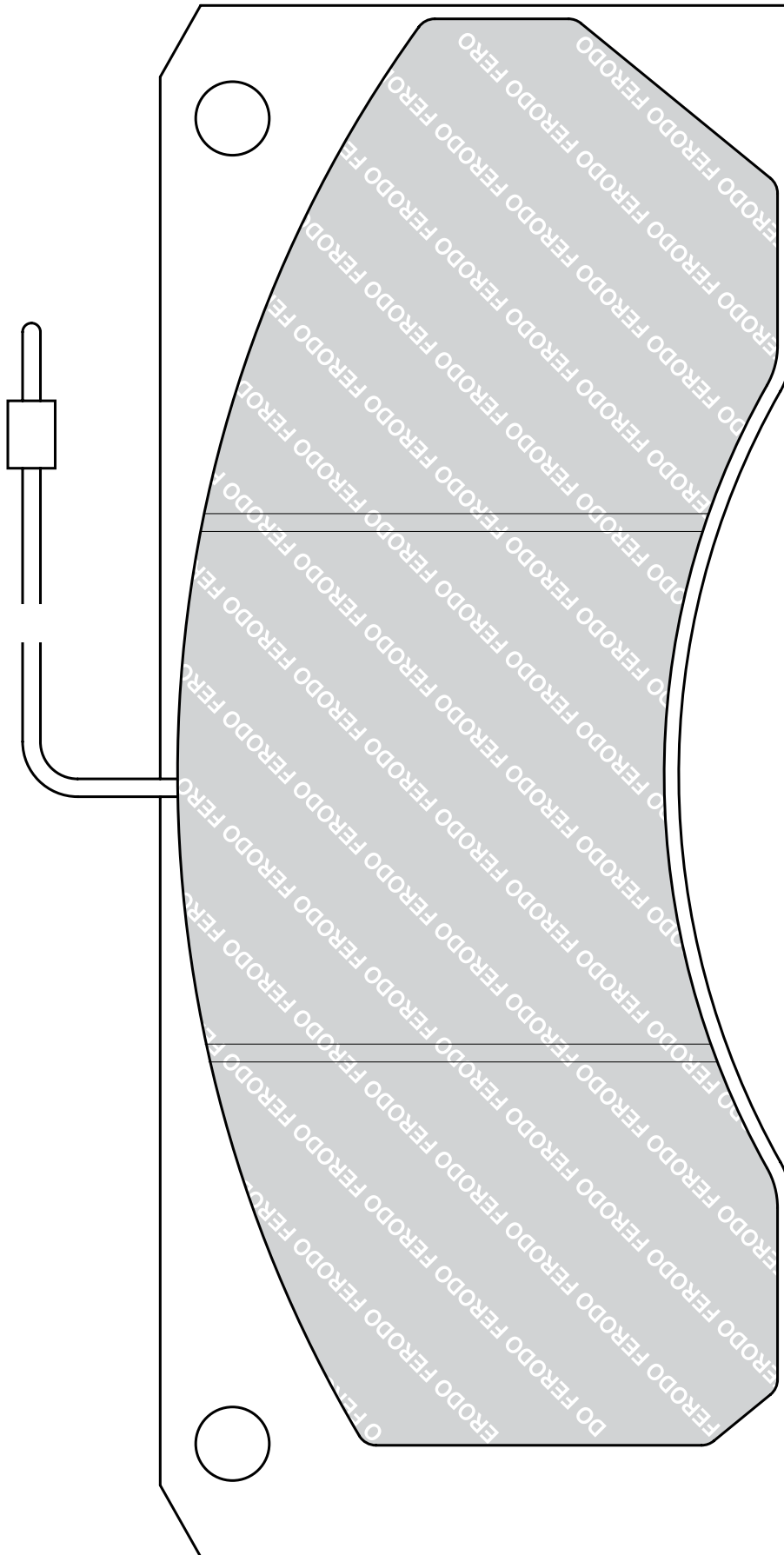


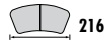


IRISBUS Iveco 391 E- 393E - 397E **IVECO** EuroCargo, EuroStar, EuroTech MH, EuroTech MP, EuroTech MT, EuroTrakker/EuroTrakker Cursor
KNORR-BREMSE All

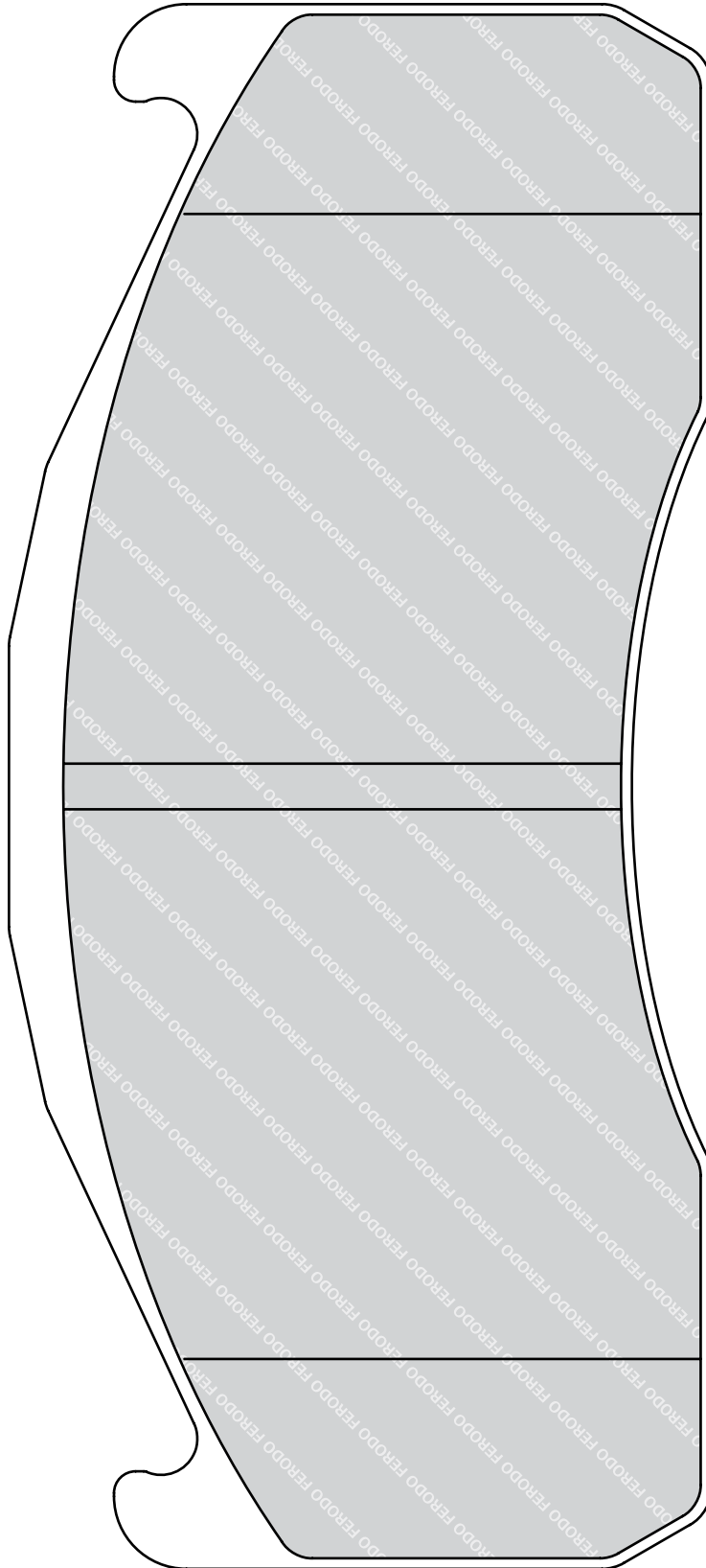
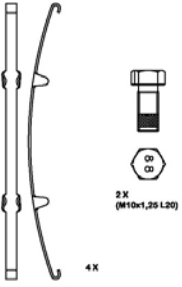






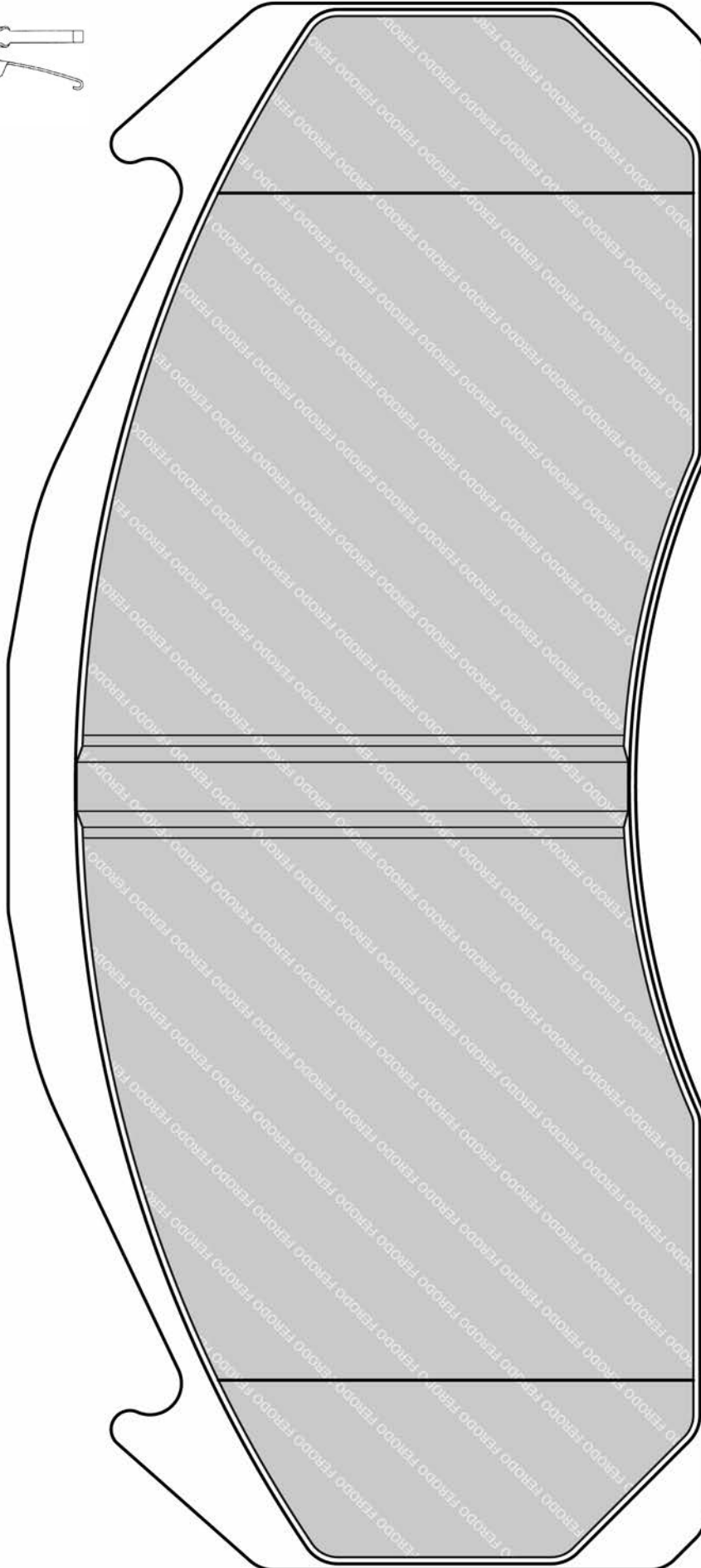
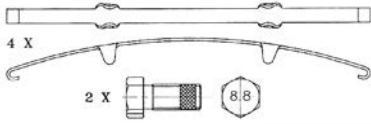


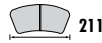
MERITOR All
VOLVO FH-Series, FM Series



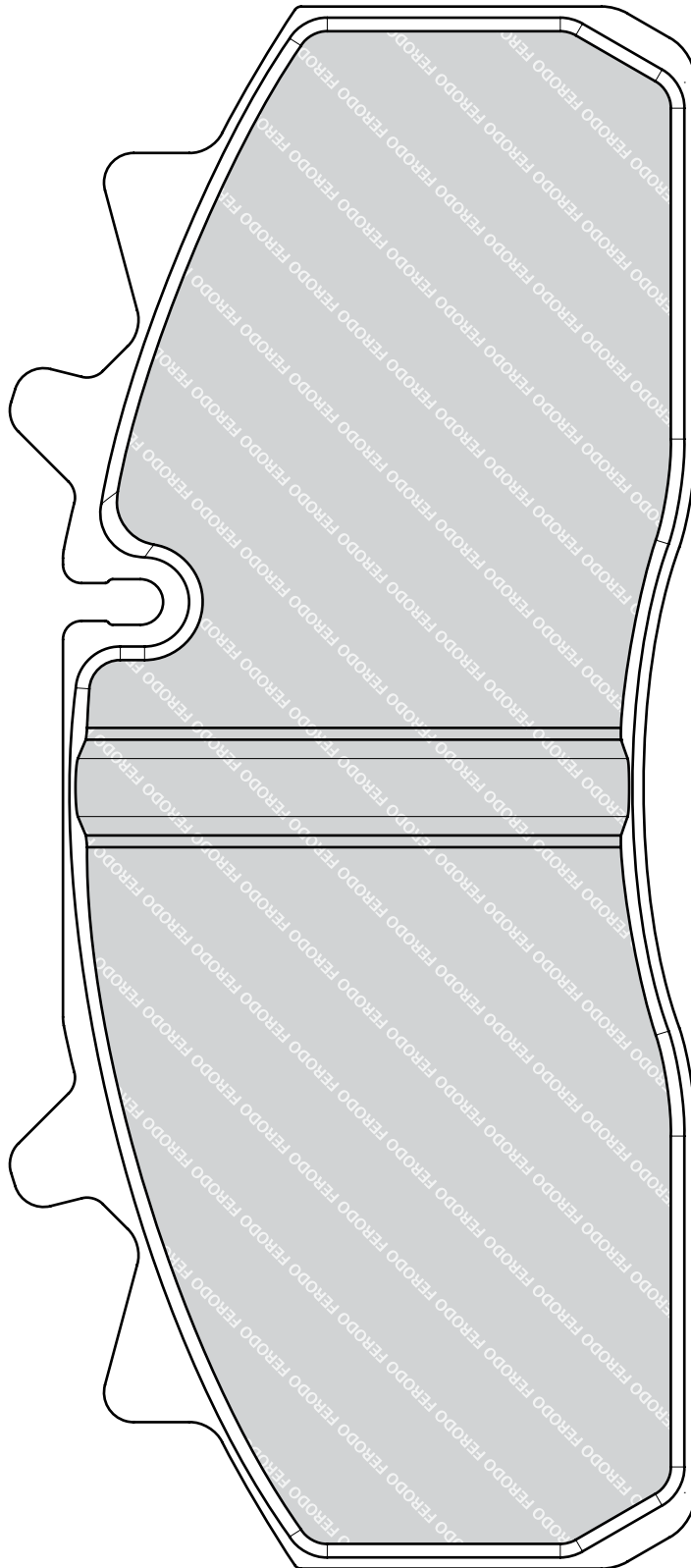


VOLVO TX (8000.9000)

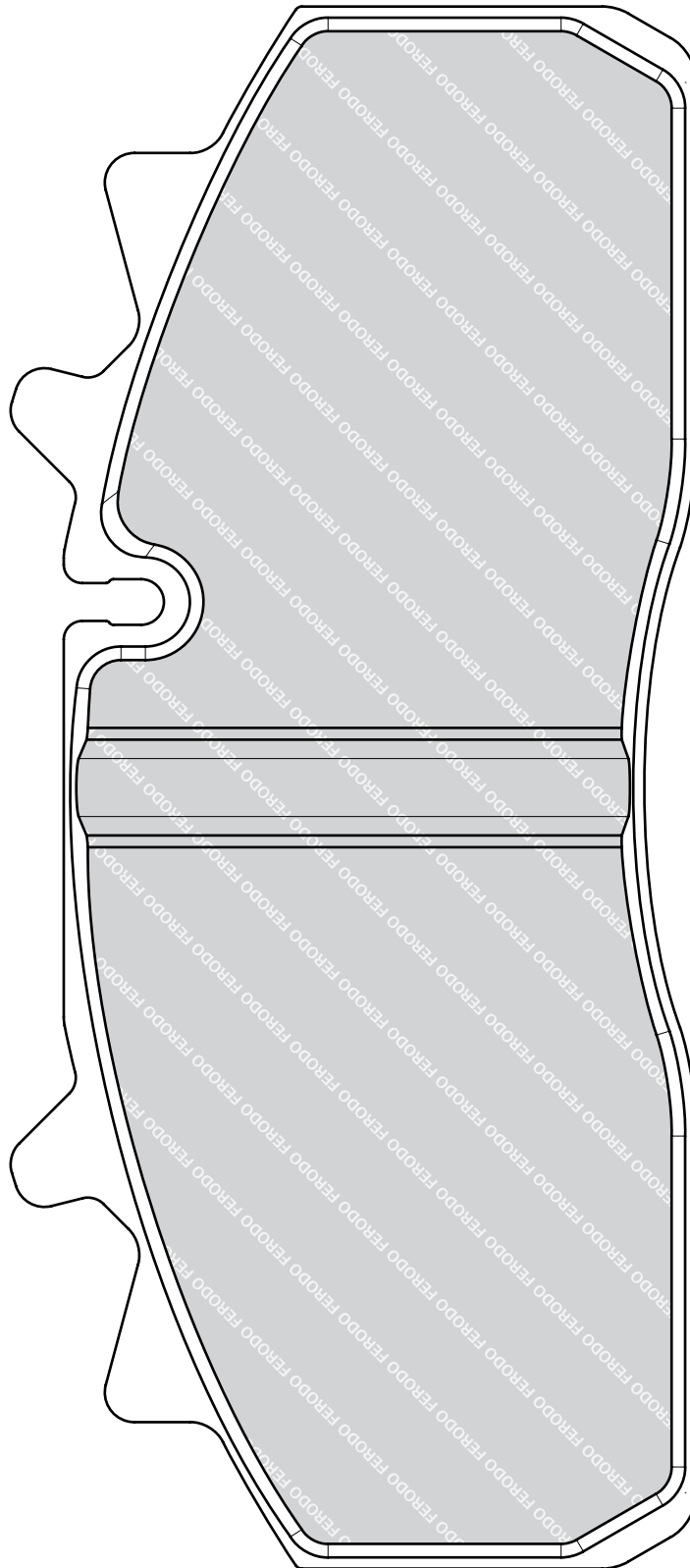




DAF SB230
DENNIS Enviro
WABCO PAN19-1

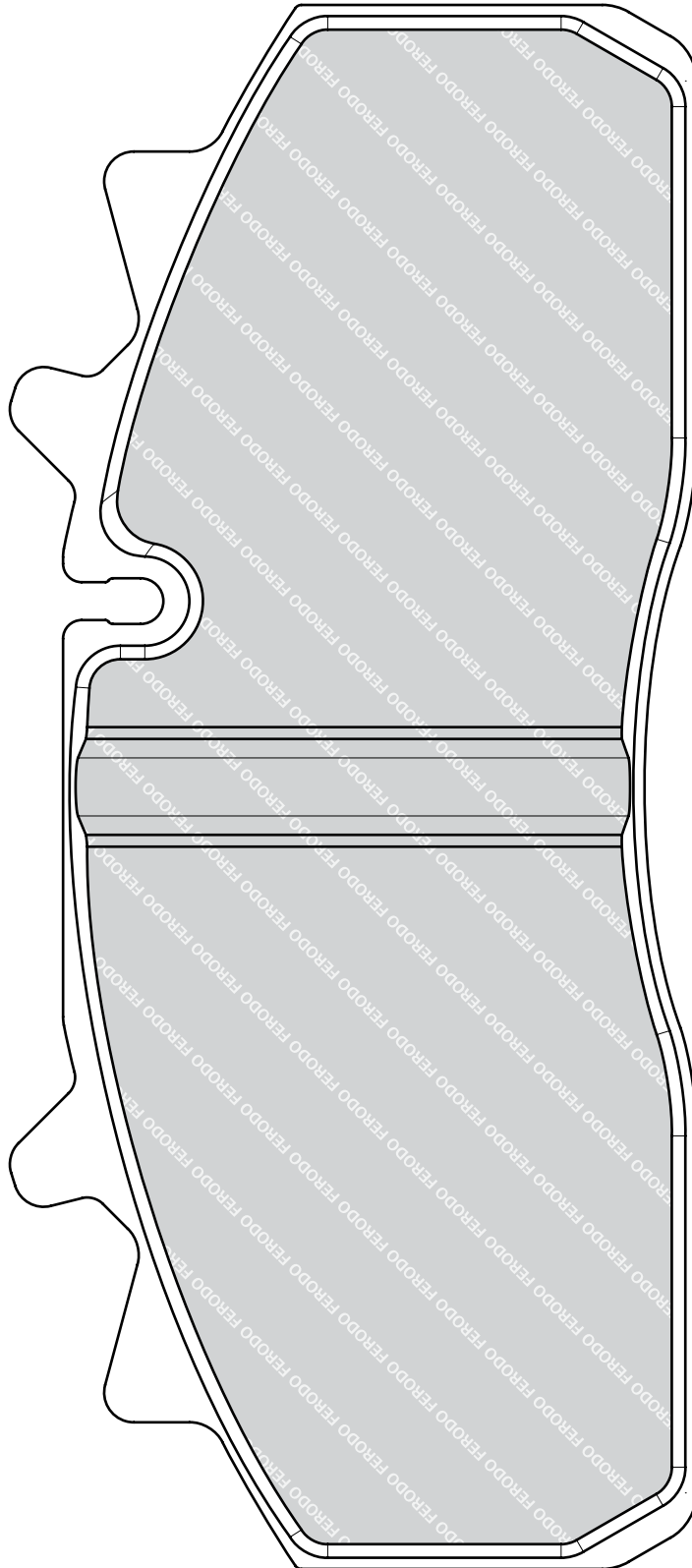


DAF LF 55
SOR SOR 12
WABCO PAN19-1





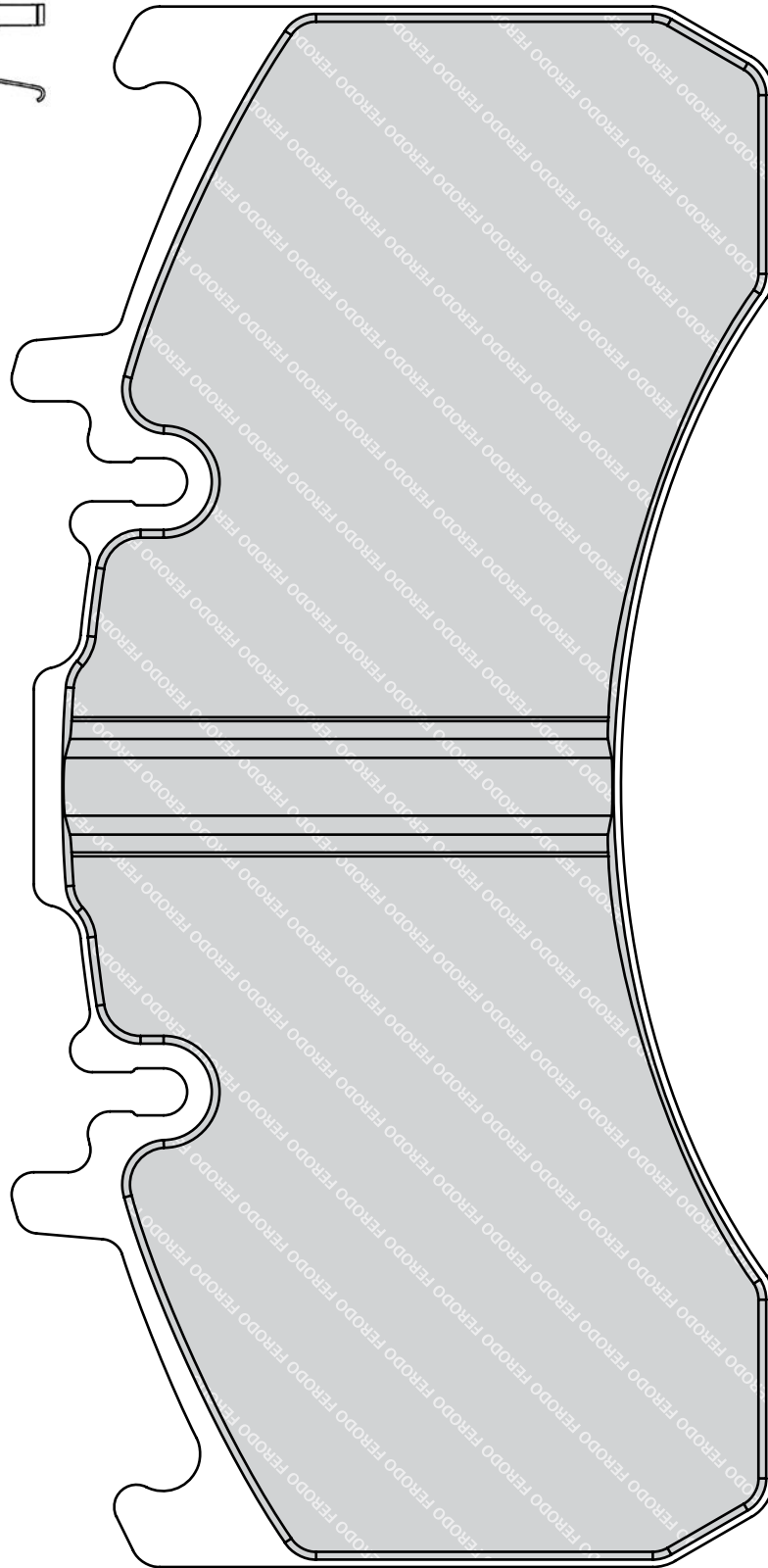
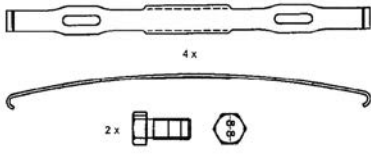
GIGANT GROUP S.A.E. (Dupillier), Trenkamp & Gehle
PERROT BREMSEN (WABCO) All
SAF All
WABCO PAN19-1



MERITOR Lift Axles

RENAULT TRUCKS Magnum DXi Series, New Magnum DXi Series, Premium 2 (Distribution/Route)

VOLVO FH-Series



FCV4254/ G6969

29256



175.4



95



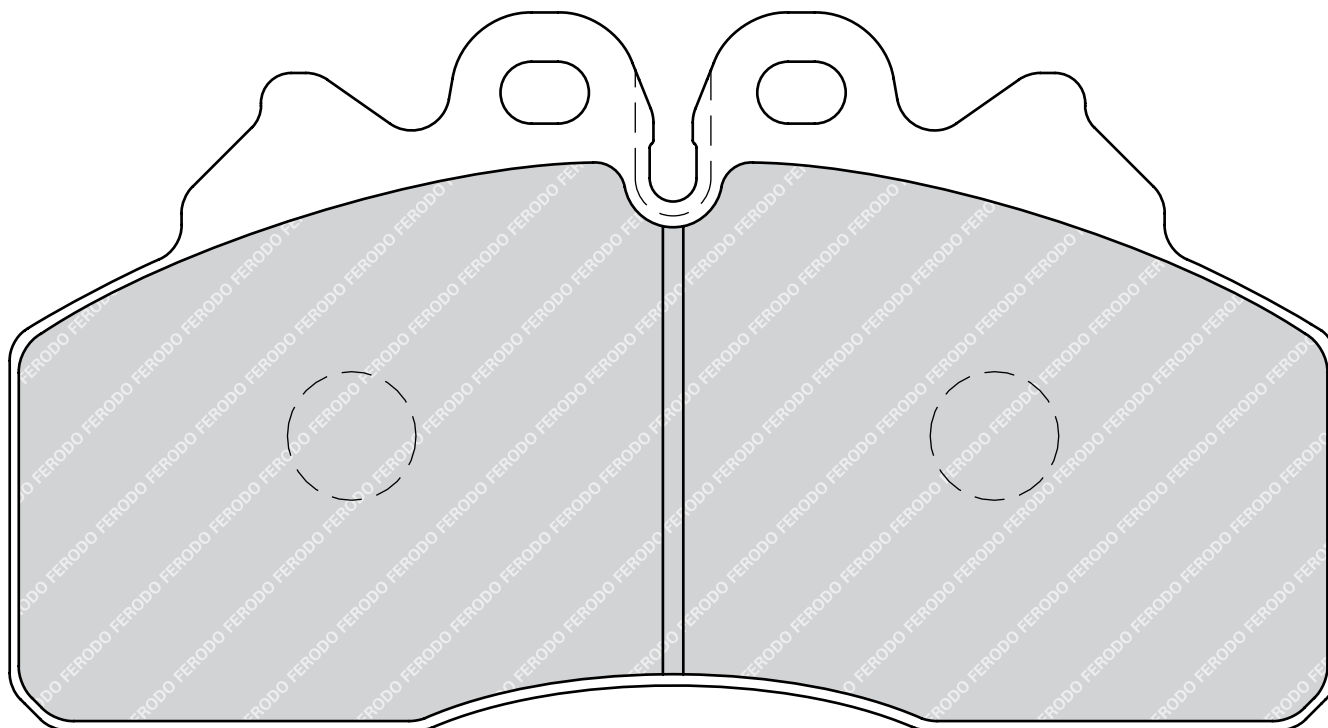
27



BRE 2x68

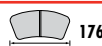


IVECO EuroCargo



FCV4283/ G6974

29088



176



83



26



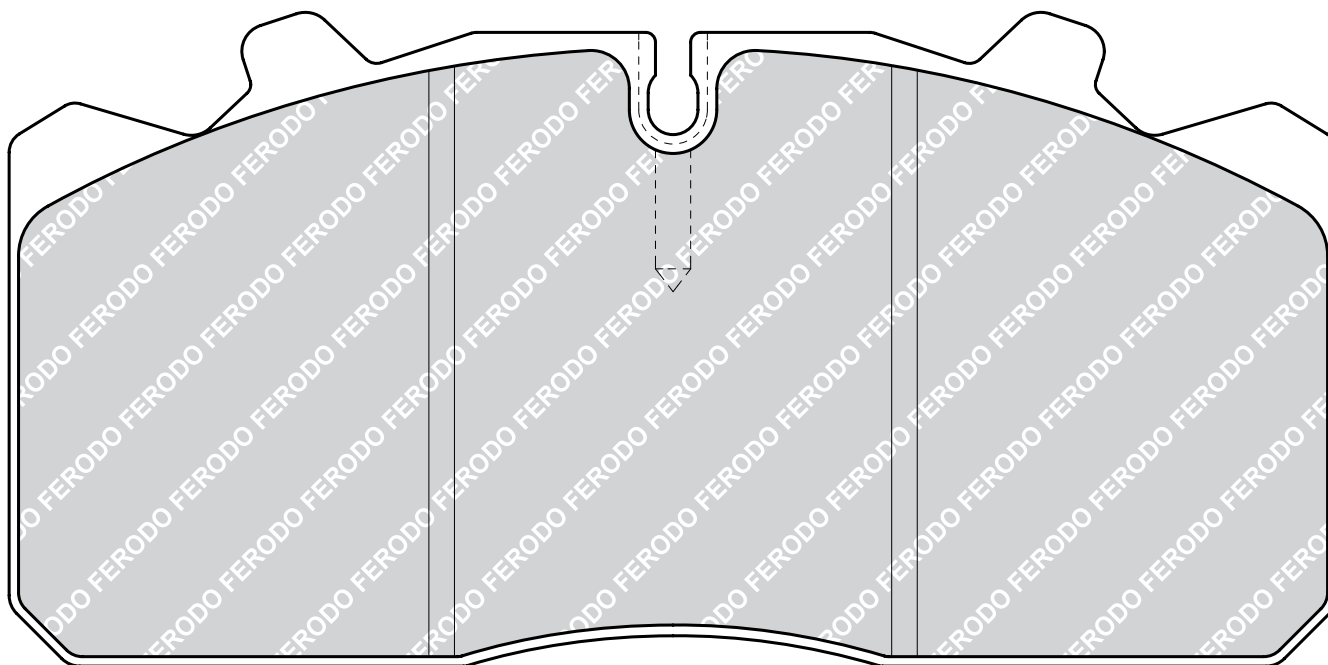
WAB PAN 17



MAN L2000 Series, L2000-Series (LE Evolution), M2000-L Series

PERROT BREMSEN (WABCO) All

WABCO PAN17





248



109.5



30



KNR SB/SN7 (ProTecS)



BERKHOF PSV Excellence, Scania Chassis

DENNIS Olympus, R Series

DISCOS Trailer

ERF ECS/ECT/ECX

FODEN Alpha

GIGANT GROUP SMB

IRISBUS Karosa, Karosa B940 Articulated

IVECO EuroCargo, EuroCargo Tector, EuroStar,

EuroTech MH, EuroTrakker/EuroTrakker Cursor,

Stralis, Trakker

KAROSA B930, B940 Articulated

KNORR-BREMSE All

LIAZ 400

MAN Lion's City G, GL, GXL, Lion's City LE, LE Ü,

Lion's City M, Lion's City Ü, ÜLL, NÜ, Lion's Coach,

Lion's Comfort, Lion's Star, TG-A Series, TGM Series,

TGS, TGX, UL

MENARINI All, Tourismo (O 350), Touro (O 500),

Travego (O 580)

MERCEDES-BENZ Actros I, Actros II/III, Antos,

Atego II, Axor, Econic, Powerliner Series

OPTARE Solero

SAMRO All

SCANIA All

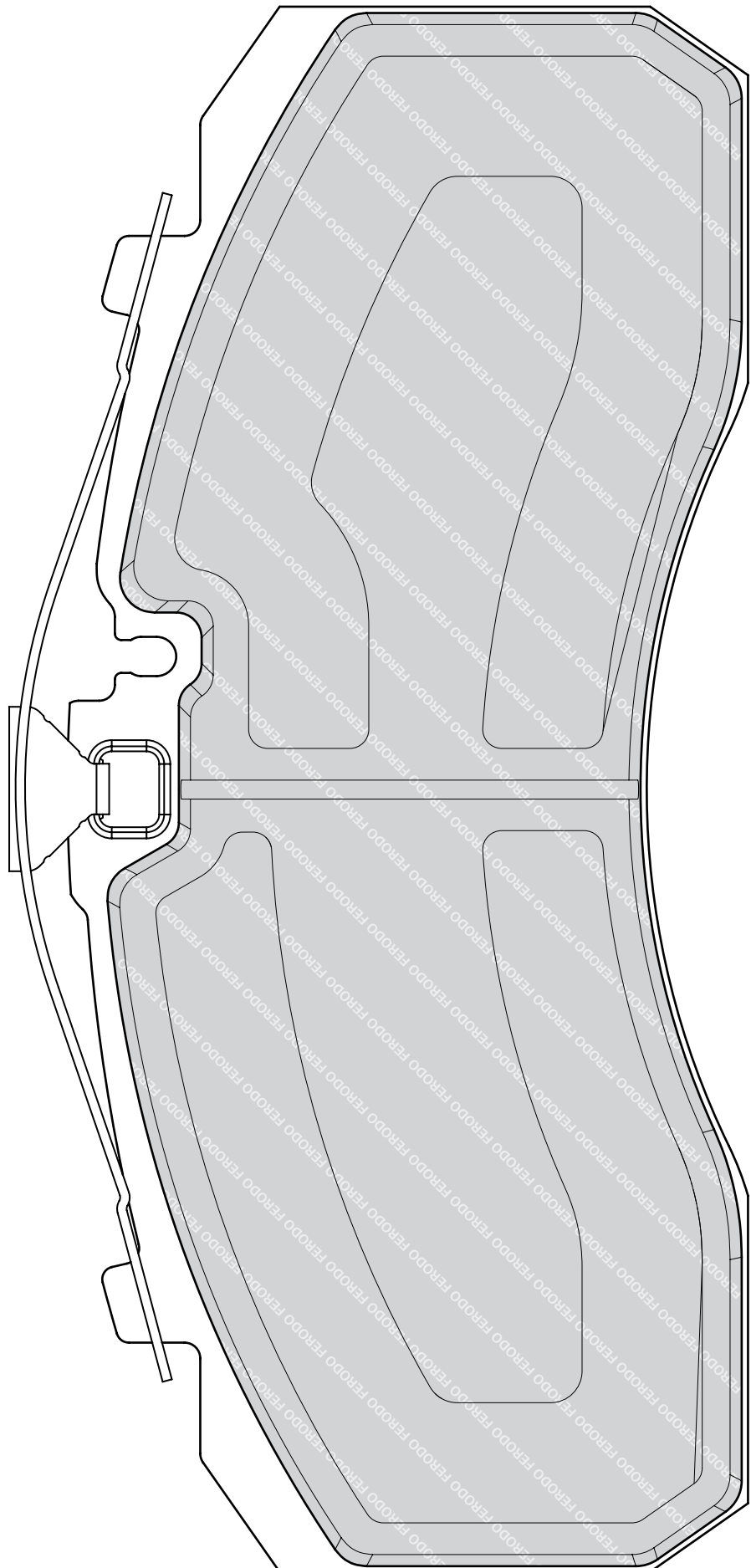
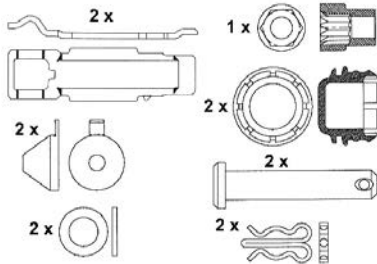
SEDDON ATKINSON Municipal Vehicles

SETRA Comfortclass 400, Multiclass 300

TopClass 300, TopClass 400

VAN HOOL All

ZF All





249.35



113.75



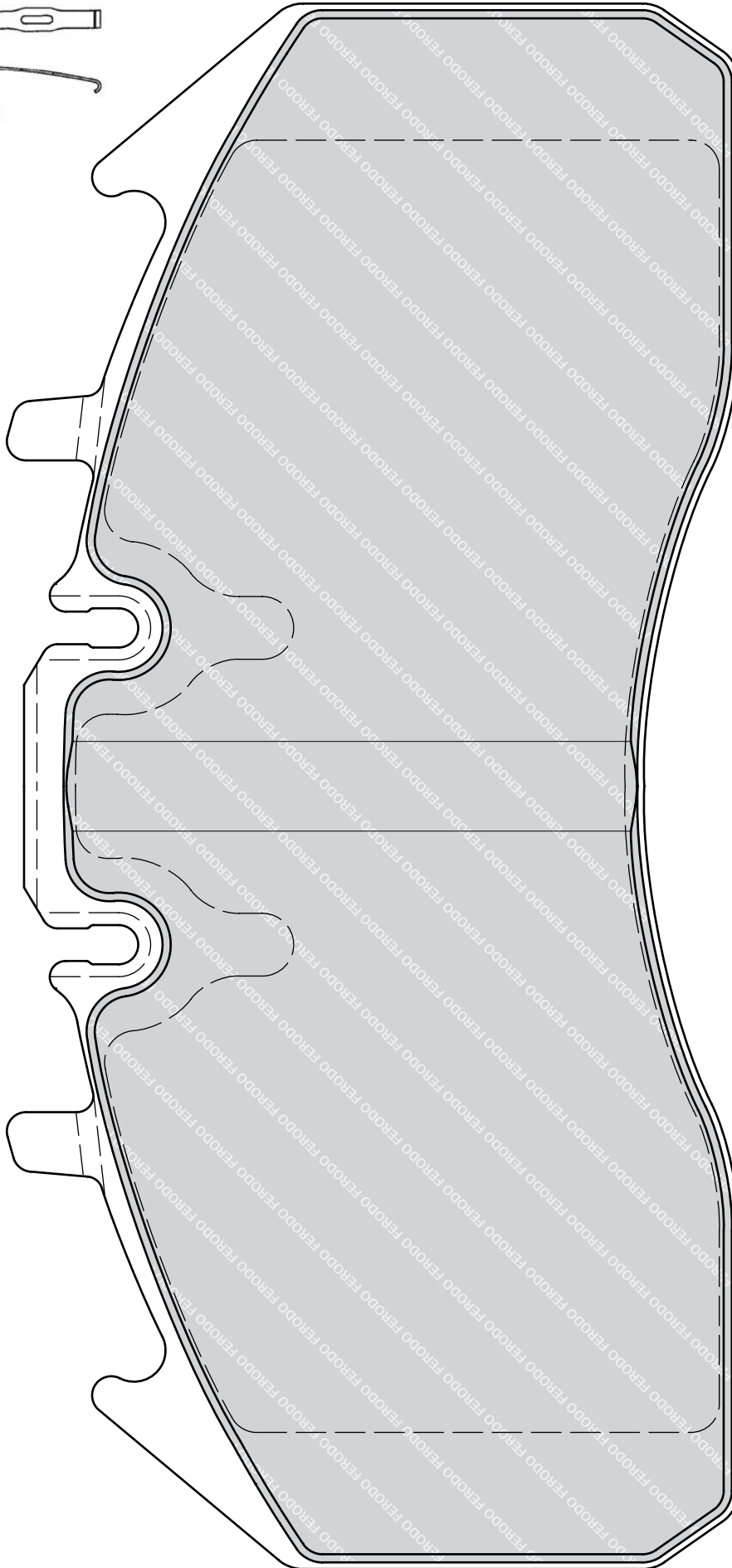
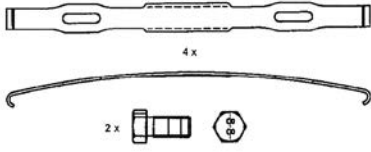
29



MER EX225H2



MERITOR All
OPTARE Tempo





248



109.5



30



KNR SB/SN7 (ProTecS)



ACERBI All

BPW Eco Plus SB/SN7 (SB4345), SH Series SB/SN7 (SB4345)

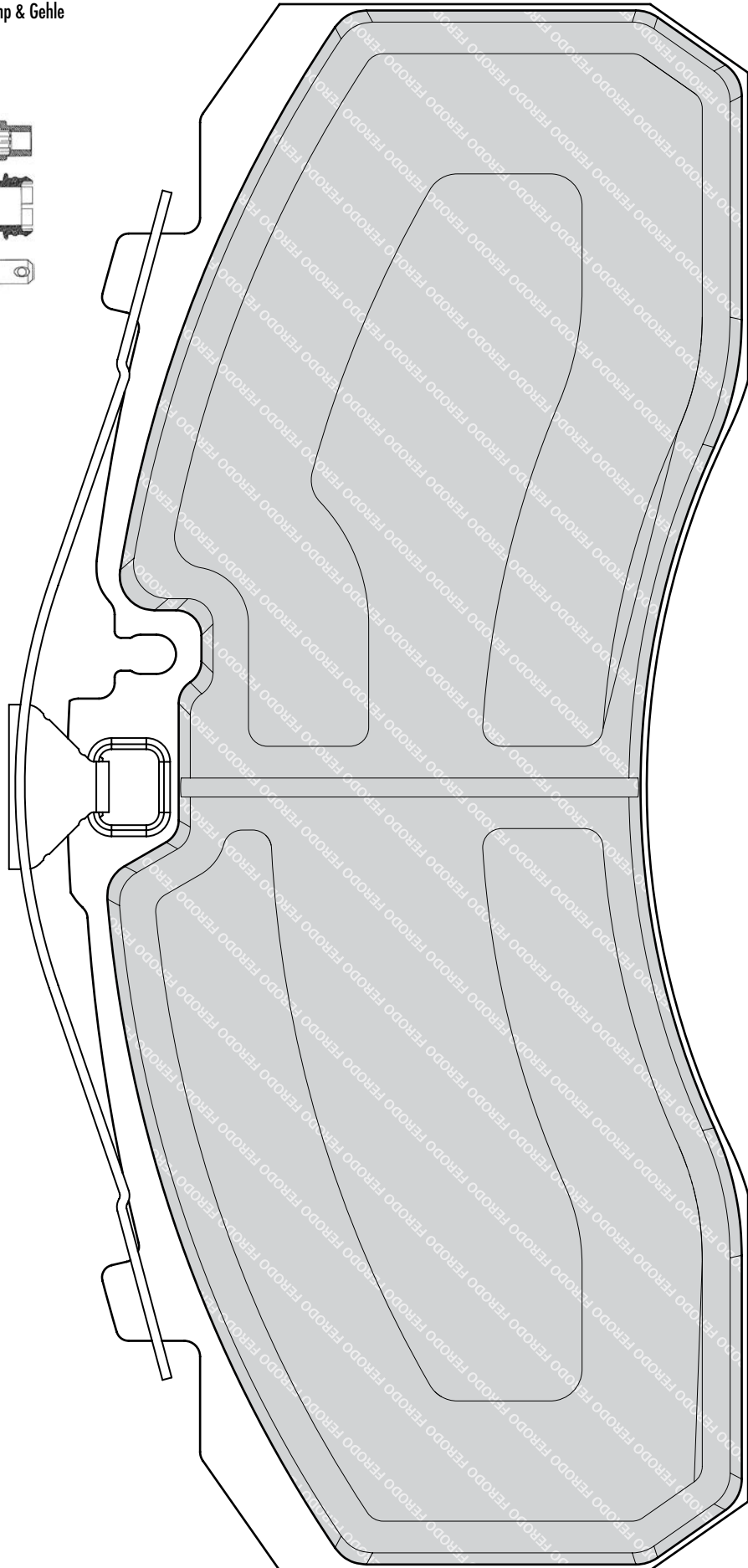
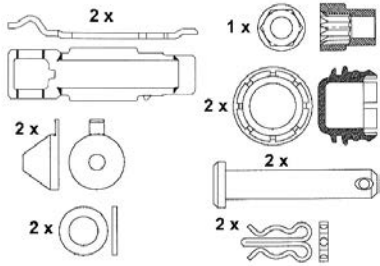
CRANE FRUEHAUF All

GIGANT GROUP S.A.E. (Dupillier), Trenkamp & Gehle

GRANNING LYNX All

KNORR-BREMSE All

SAF All

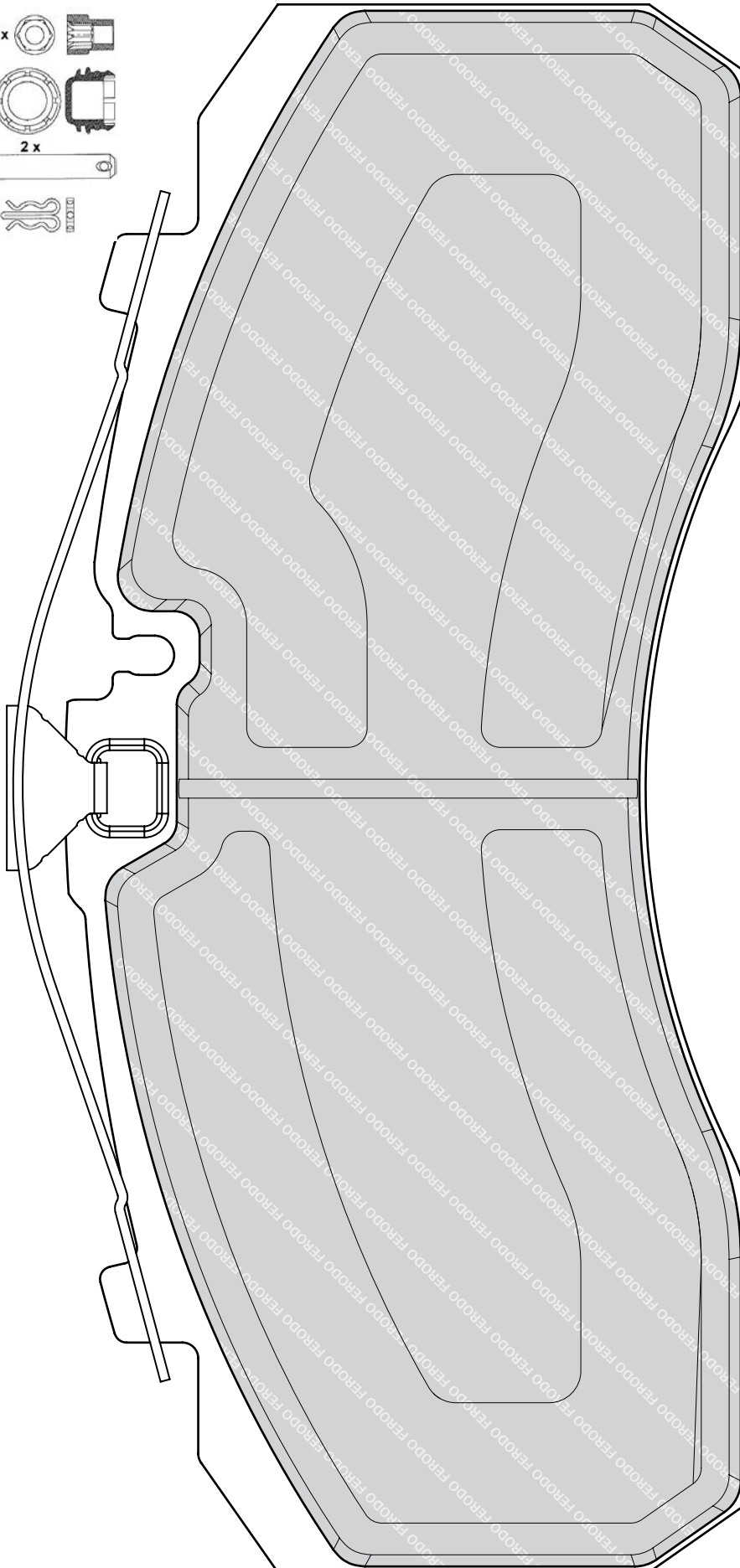
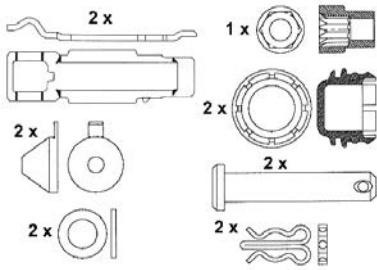




DAF 65 CF-Series, 75 CF-Series, 85 CF-Series, LF 55, XF 95, XF105

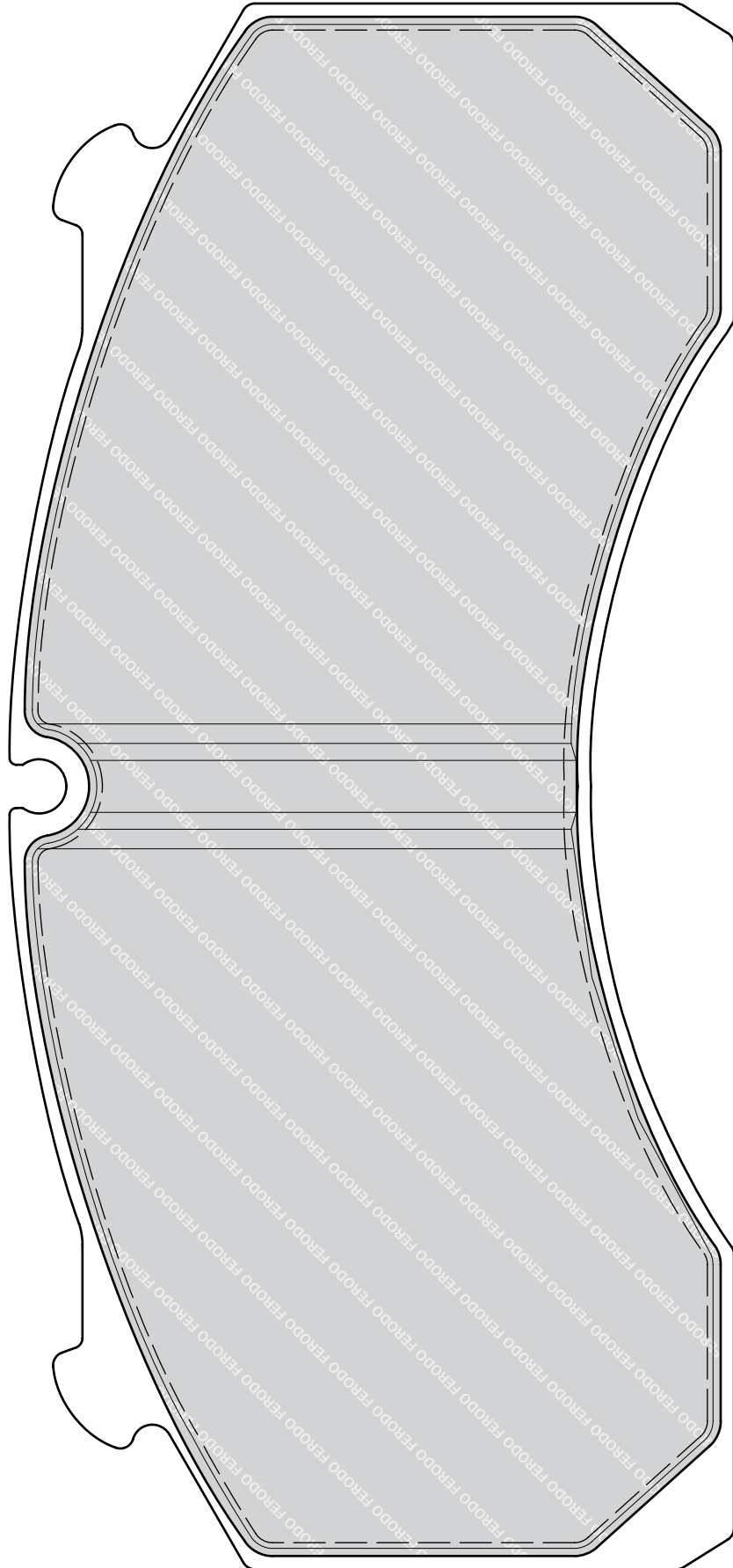
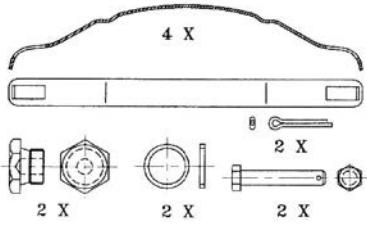
KNORR-BREMSE All

MAN EM-Series, Lion's City, Lion's City C, L, LL, Lion's City DD, Lion's City G, GL, GXL, Lion's City LE, LE Ü, Lion's City M



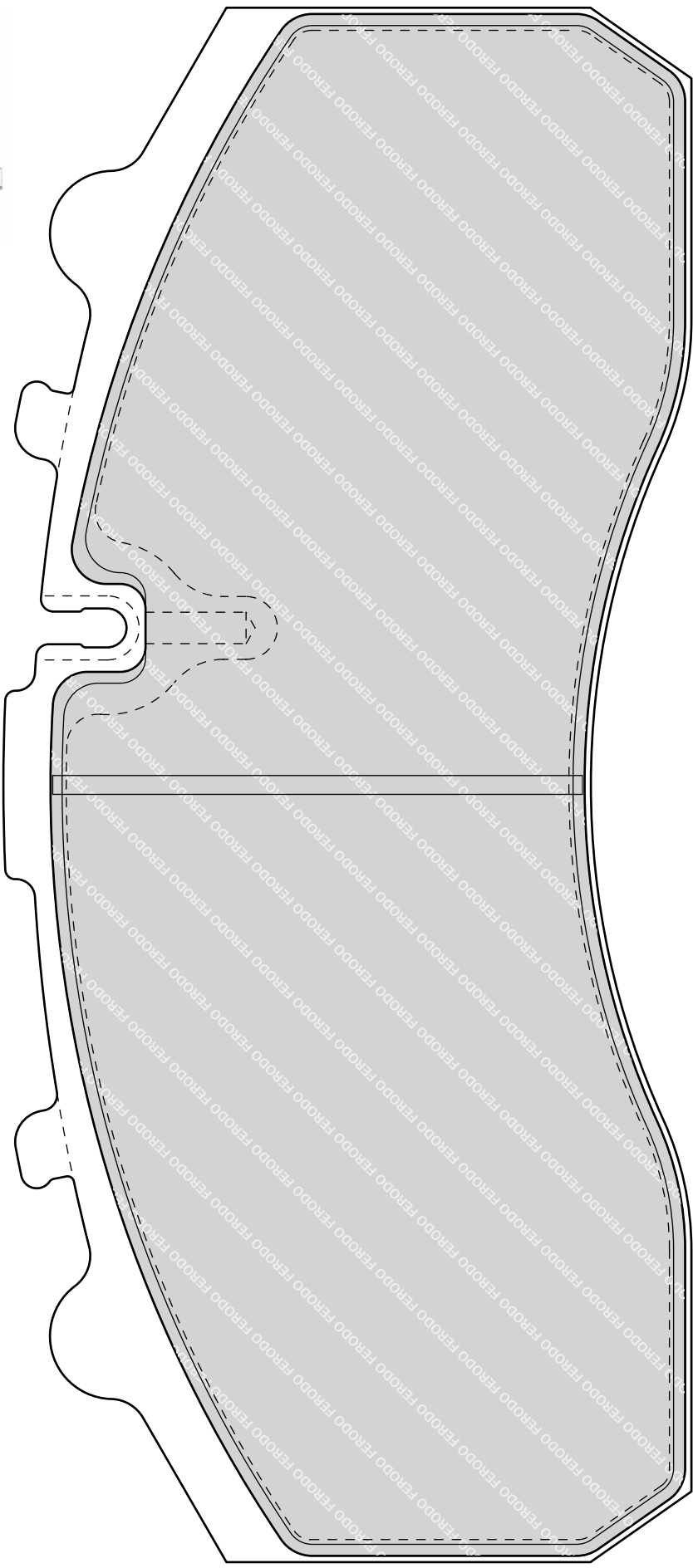
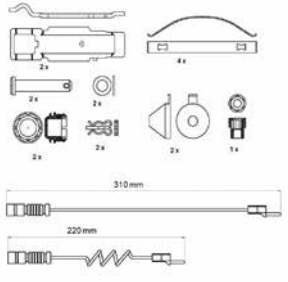


MERITOR All

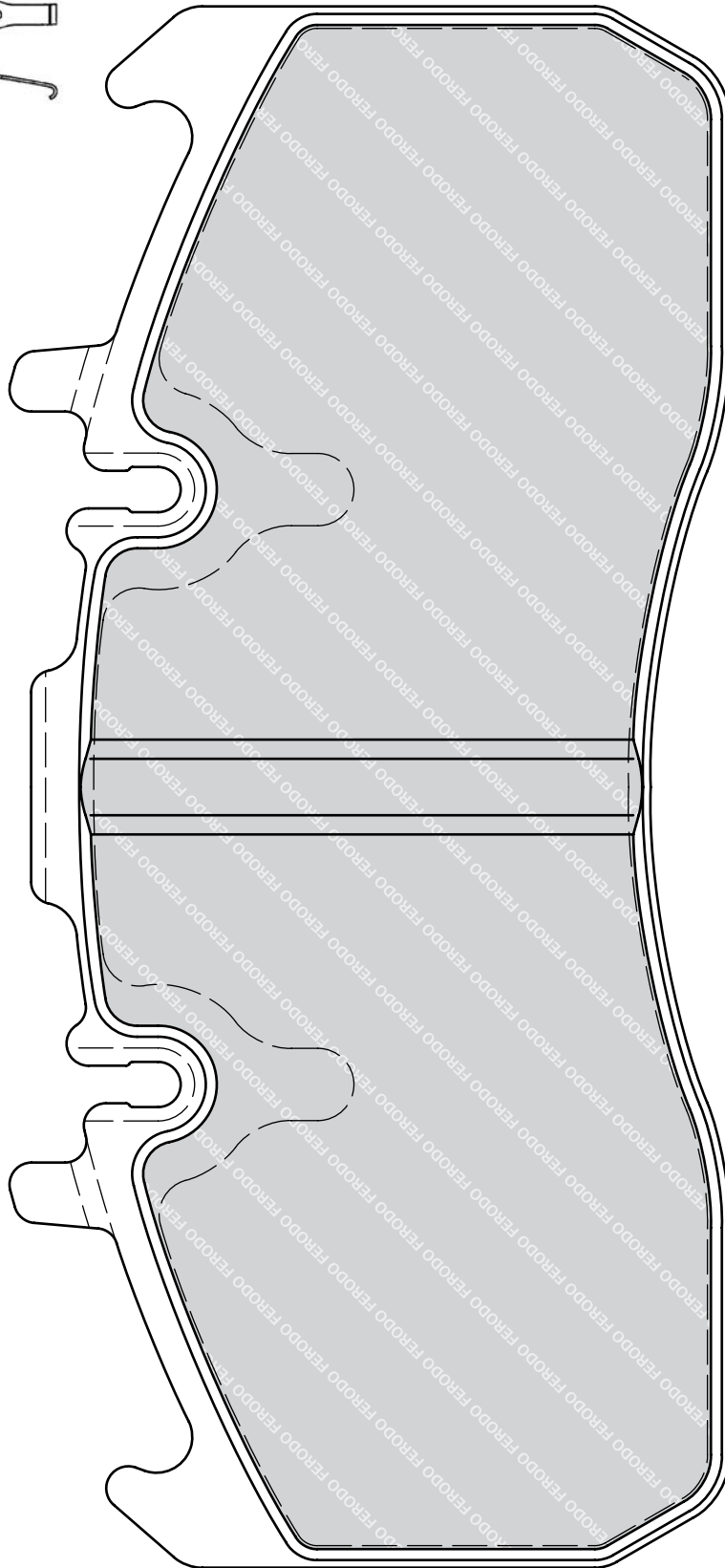
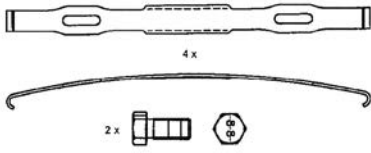




**BOVA Futura, Futura (3-Axle), Lexio, Magiq, Synergy
KNORR-BREMSE All**



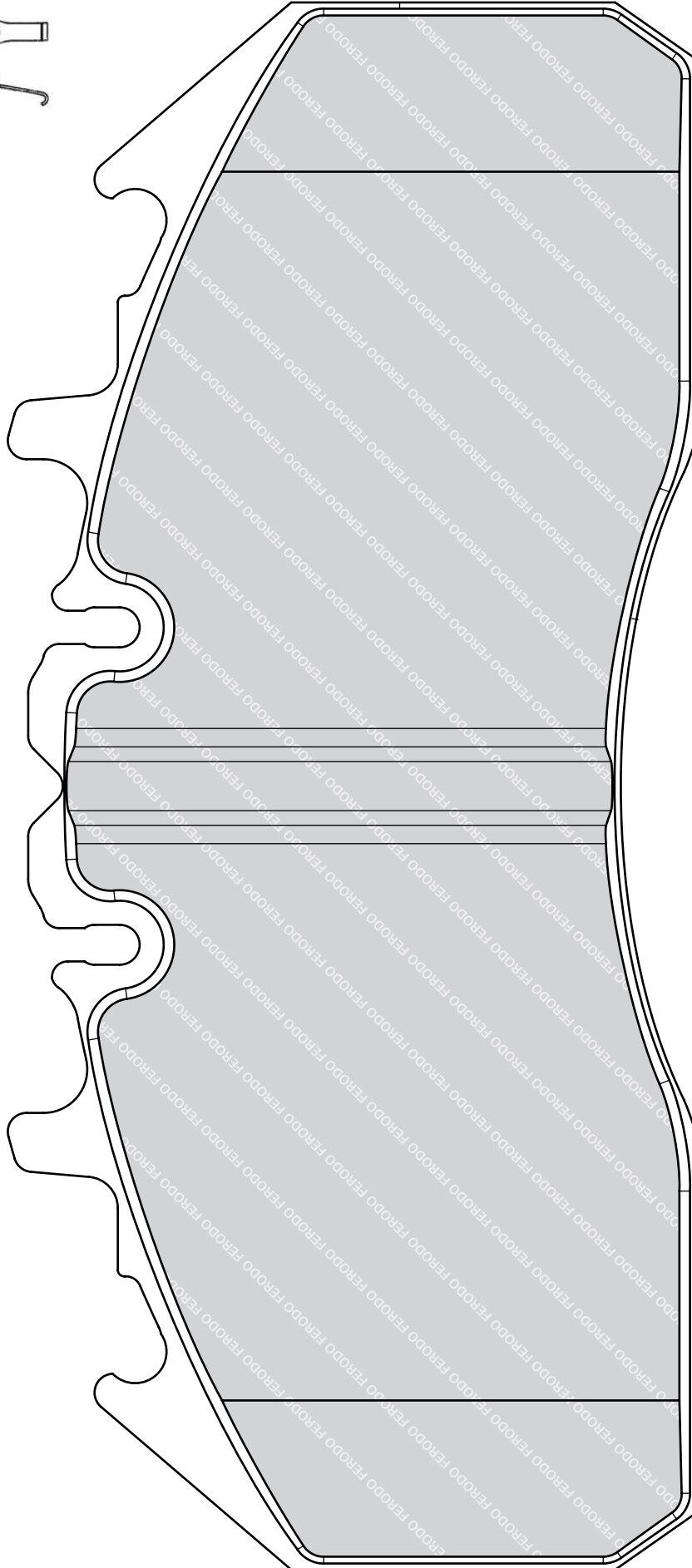
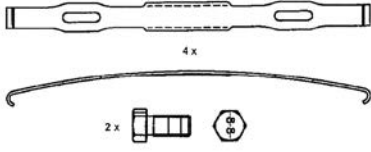
MERITOR All
RENAULT TRUCKS New Midlum Series
VOLVO FL Series



MERITOR All

RENAULT TRUCKS Magnum DXi Series, New Magnum DXi Series, Premium 2 (Distribution/Route)

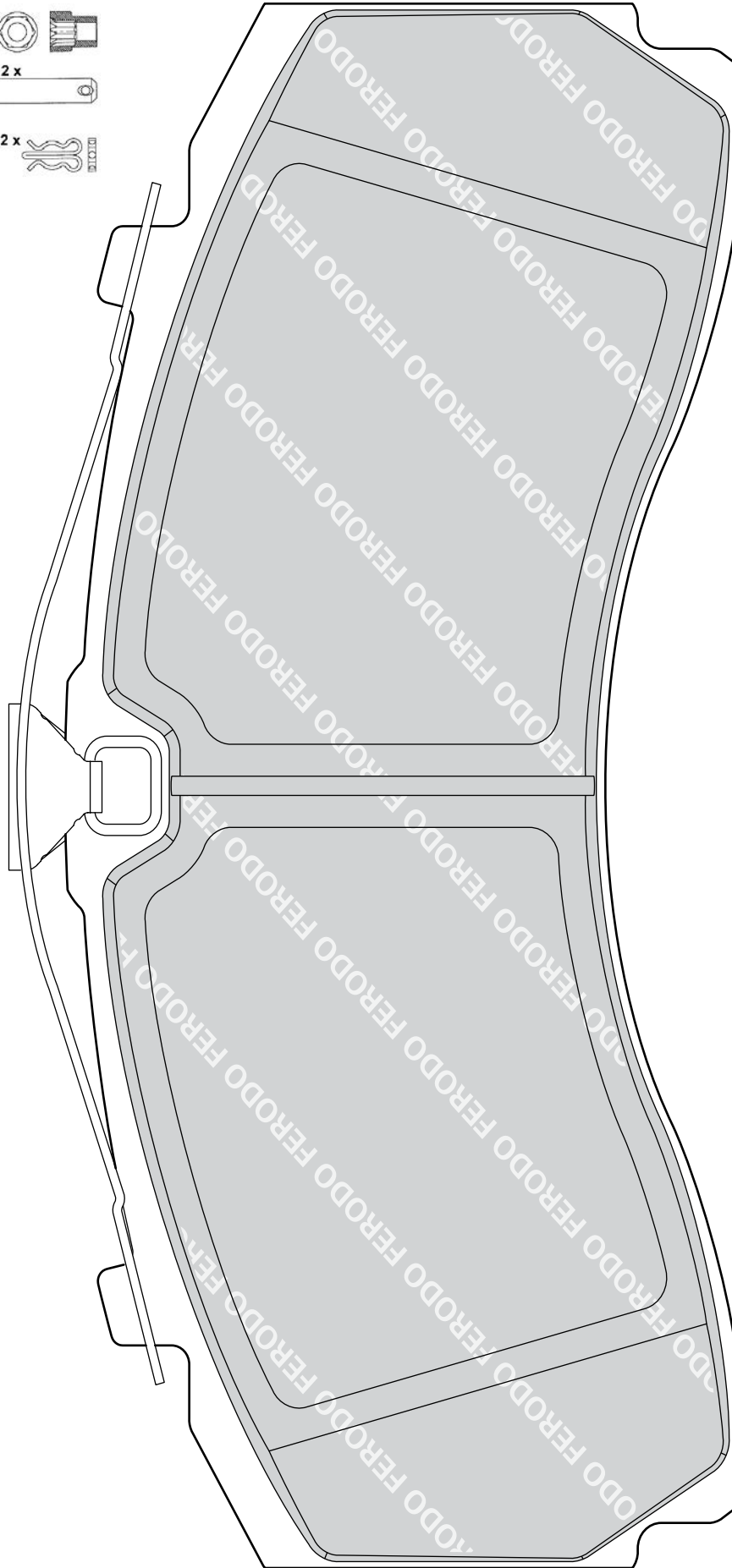
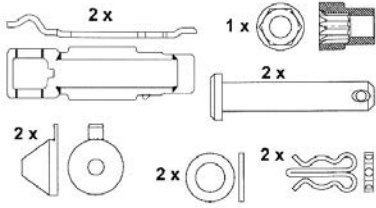
VOLVO B 12-Series, B7000-Series, B8000-Series, B9000-Series, FE-Series, FH-Series, FM Series





KNORR-BREMSE All

MERCEDES-BENZ Actros 2010, Actros 2011





207.6



113.7

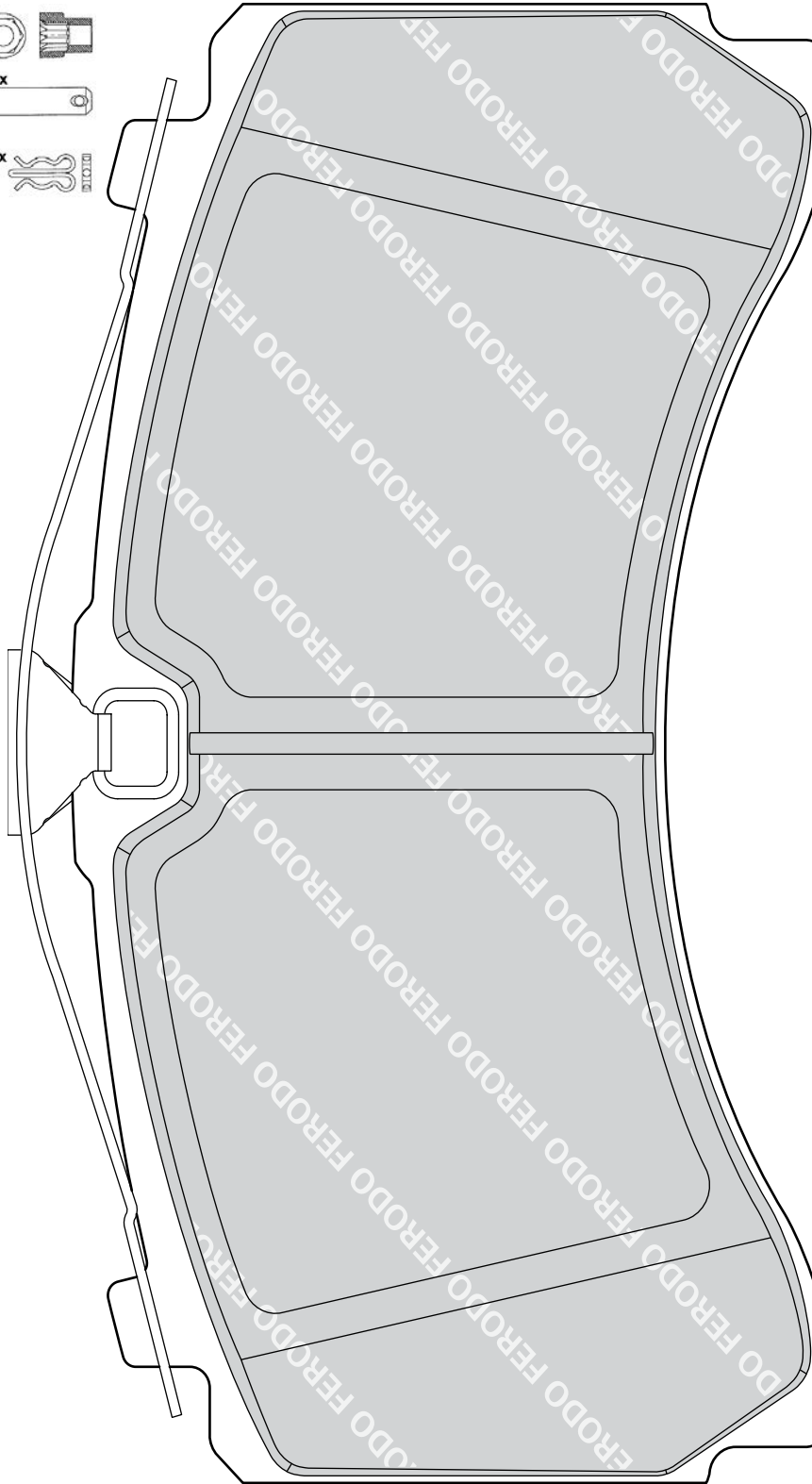
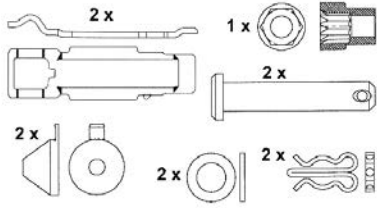


KNR SL7

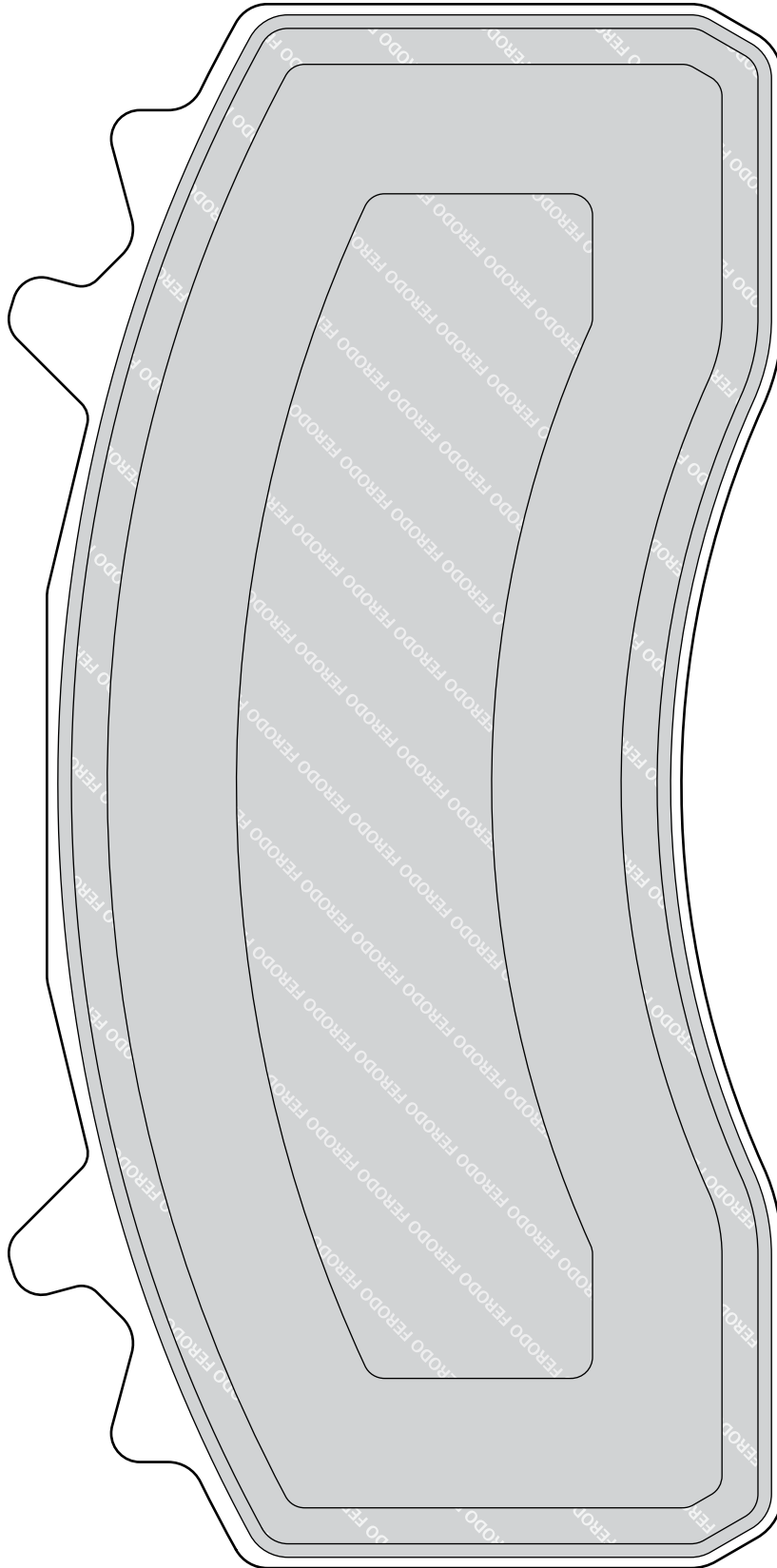


KNORR-BREMSE All

MERCEDES-BENZ Actros 2010, Actros 2011



MAN TGS, TGX
WABCO MAXX22





210.8



108



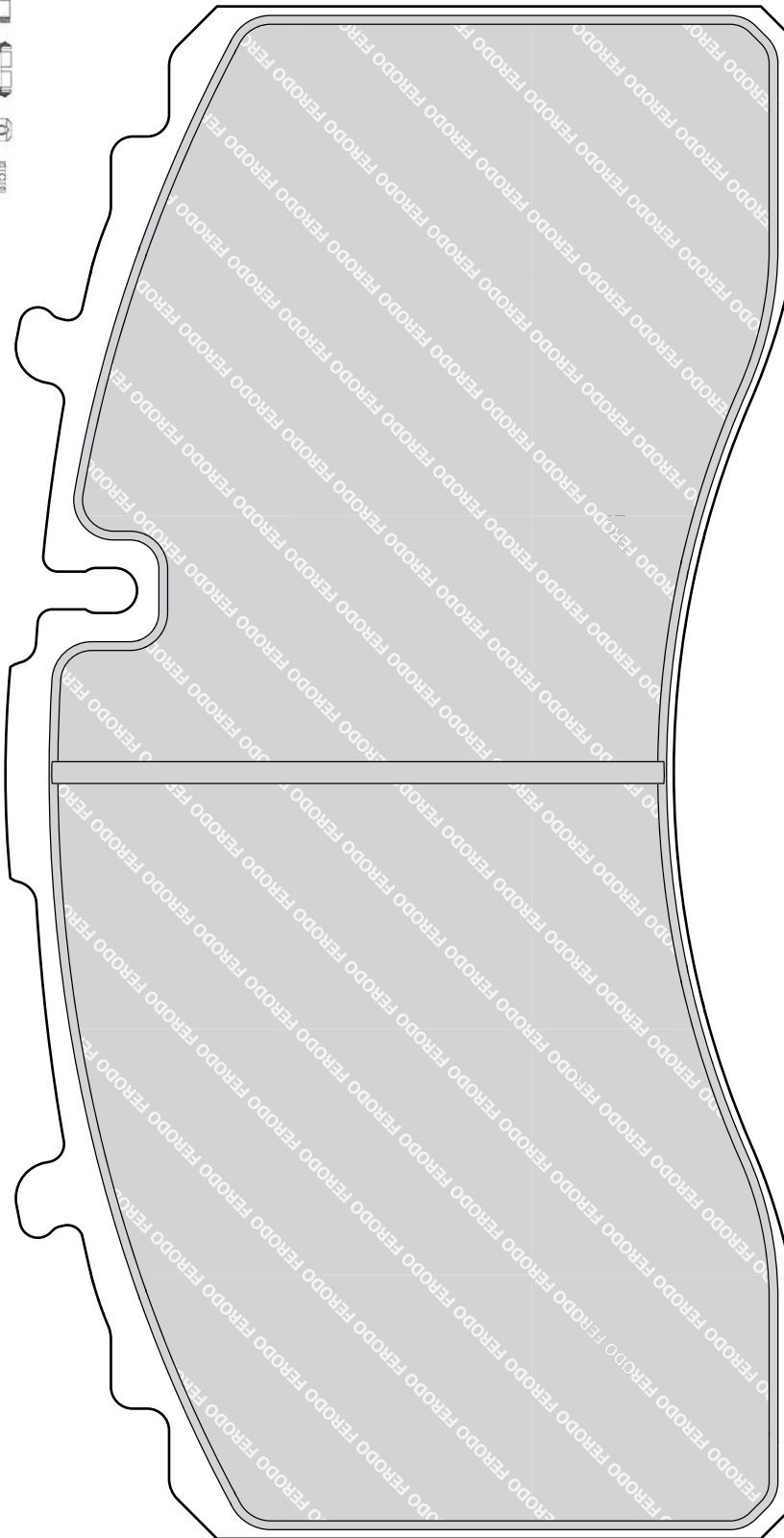
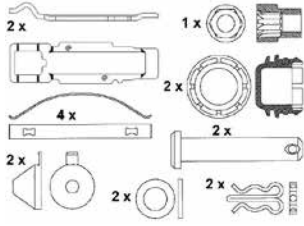
30



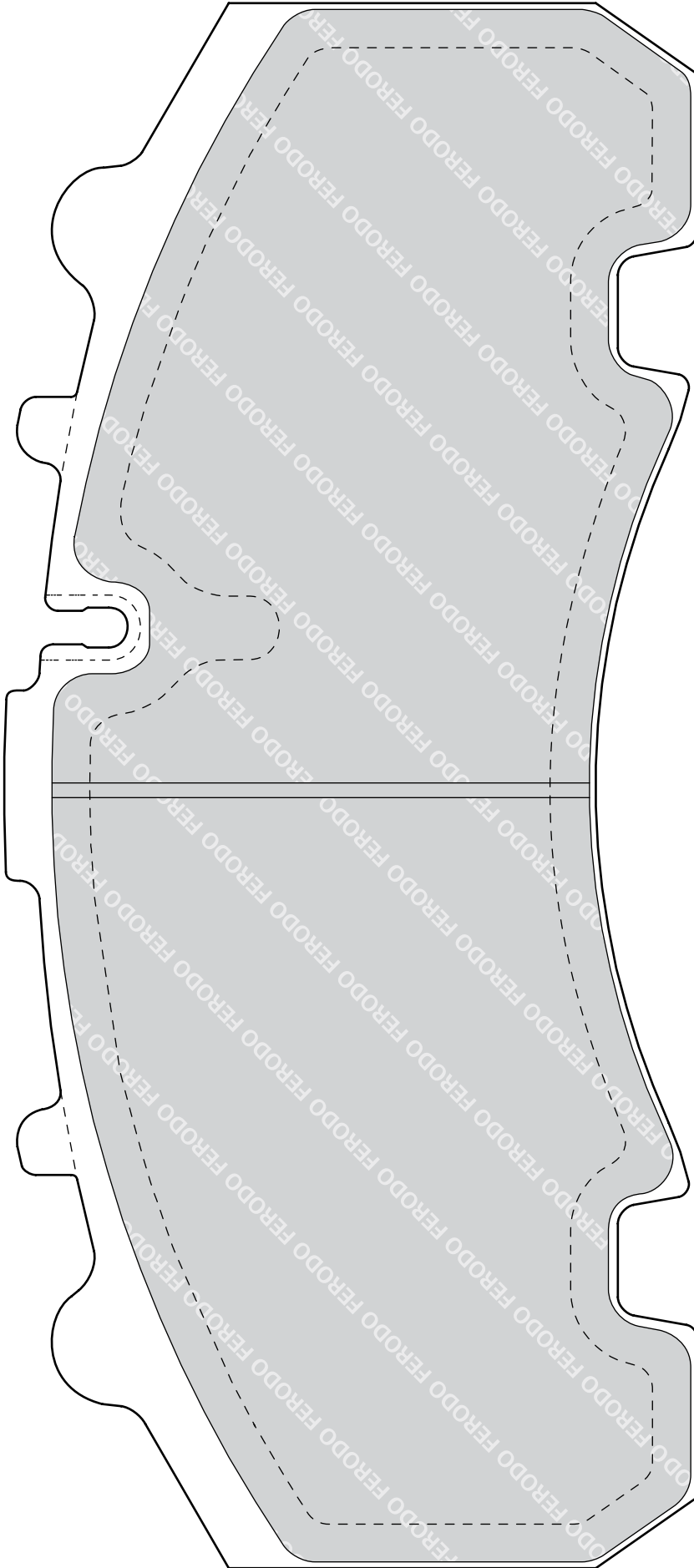
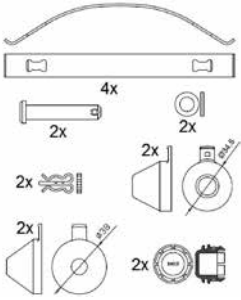
KNR SK7

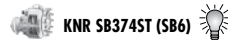


DISCOS Trailer
KNORR-BREMSE All
SAF All

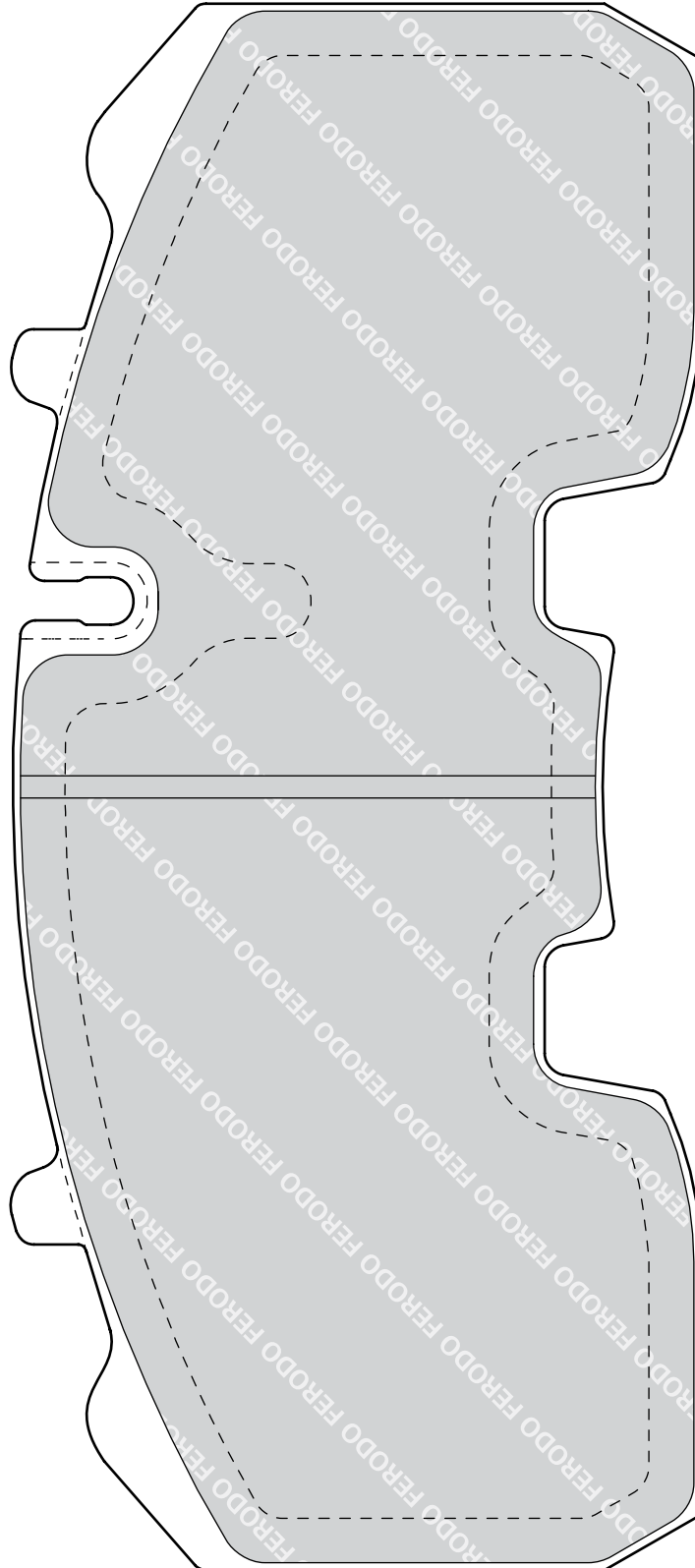
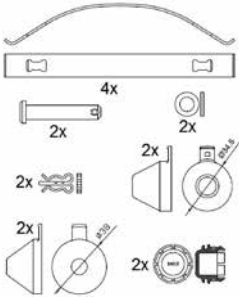


BPW Eco Plus SB/SN7 (SB4345), SH Series SB/SN7 (SB4345)
KNORR-BREMSE All

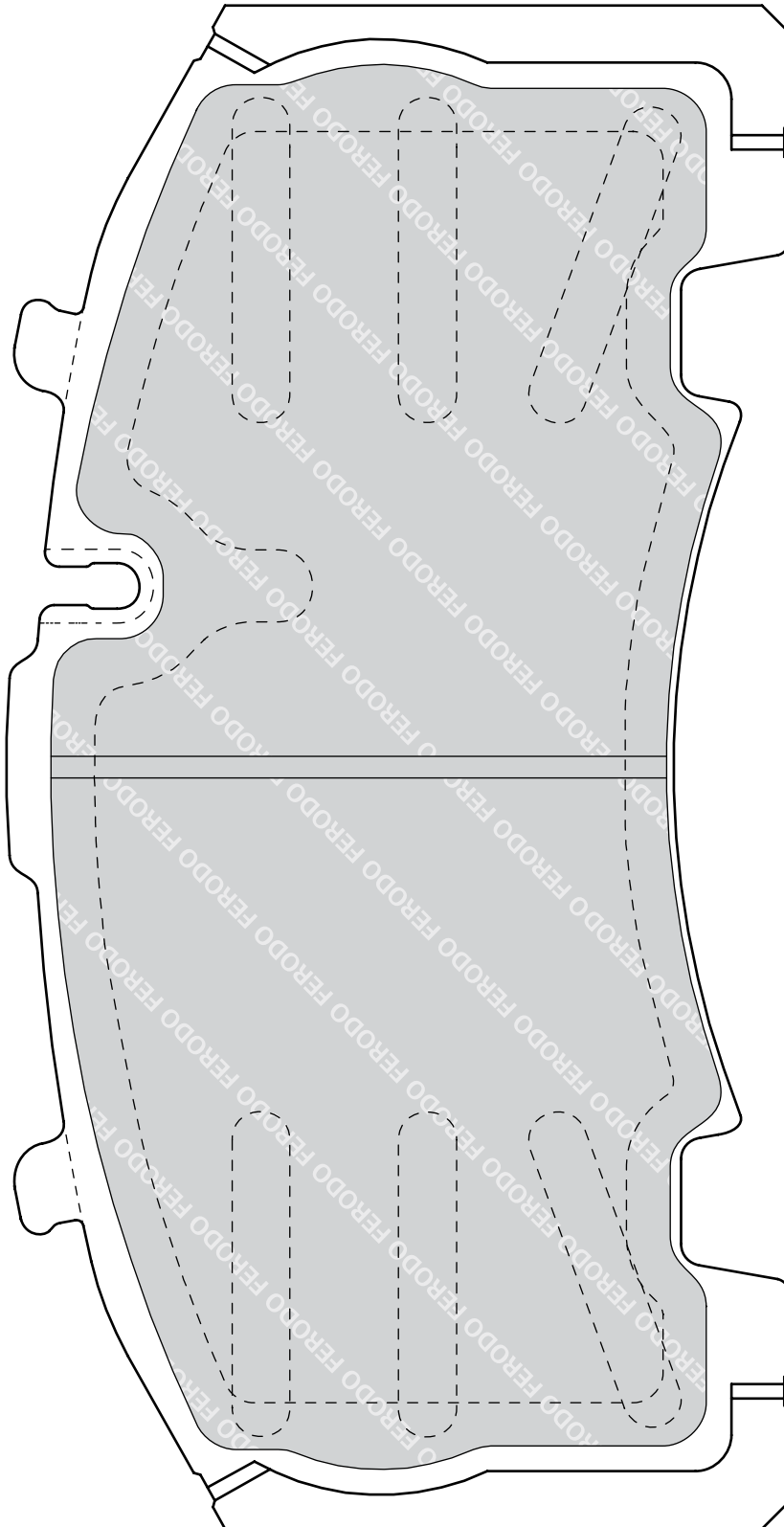
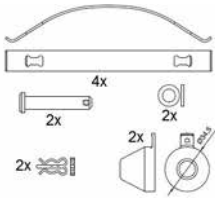




BPW Eco Max SB/SN6 (SB3745), Eco Plus SB/SN6 (SB3745), SKH Series SB/SN6 (SB3745)
KNORR-BREMSE All



BPW Eco Plus SK7 (SB4309)
KNORR-BREMSE All

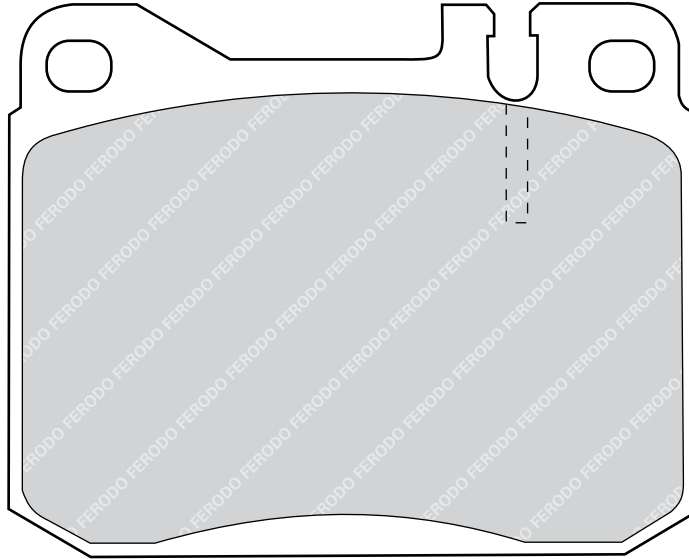


FDB143

20392/29581

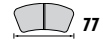


MERCEDES-BENZ MB-Trac, Unimog

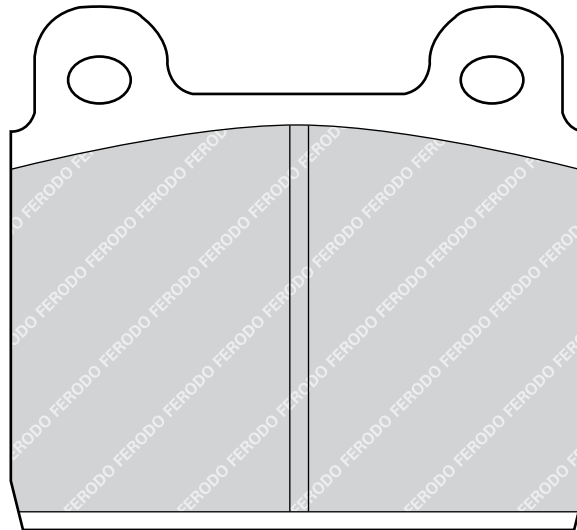


FVR84

20011



ATE BREMSEN All
VOLKSWAGEN Transporter T3

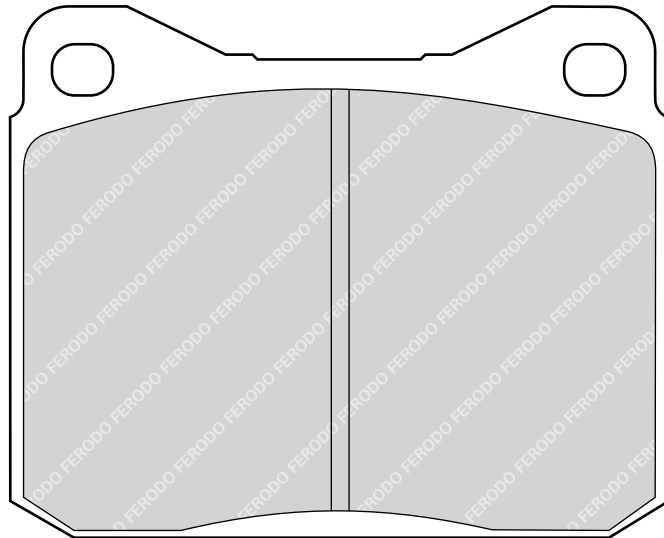


FVR129

20280



VOLKSWAGEN LT I (281-363,291-512)

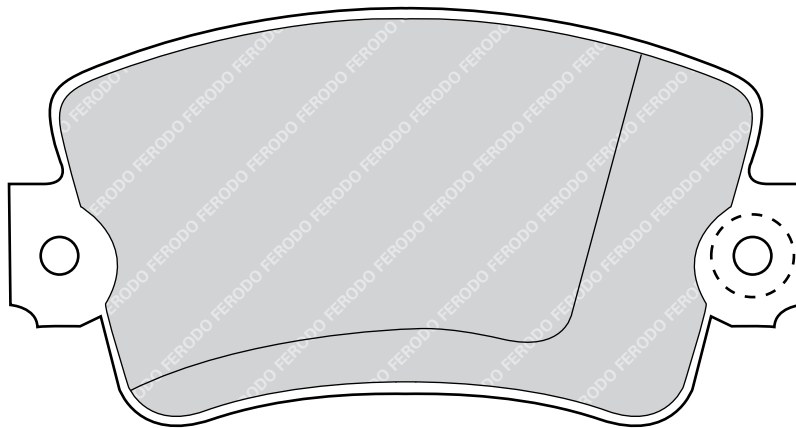


FVR179

20488/20570/20571



RENAULT Traffic I



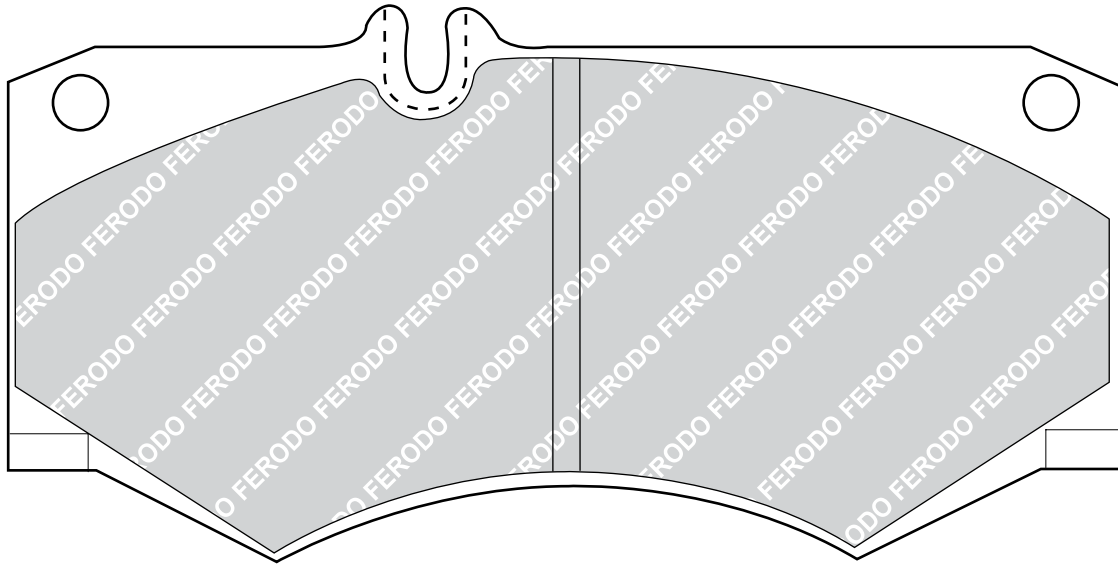
FVR239

29784



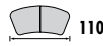
MENARINI Mini Bus

MERCEDES-BENZ T1 (601), T1 (602), T1/TN, T2/L, T2/LN1



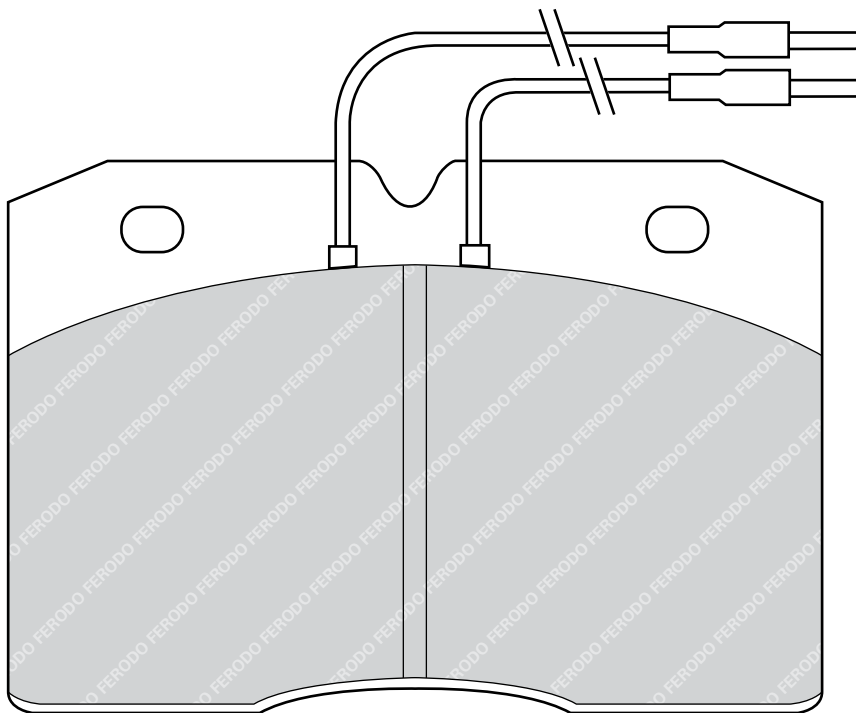
FVR377

21048/21049



AWD TK, TK M Series, TL Range

IVECO Daily I 78→99

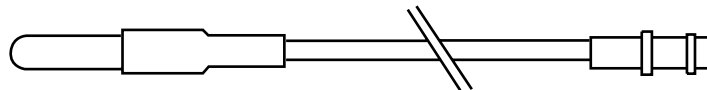
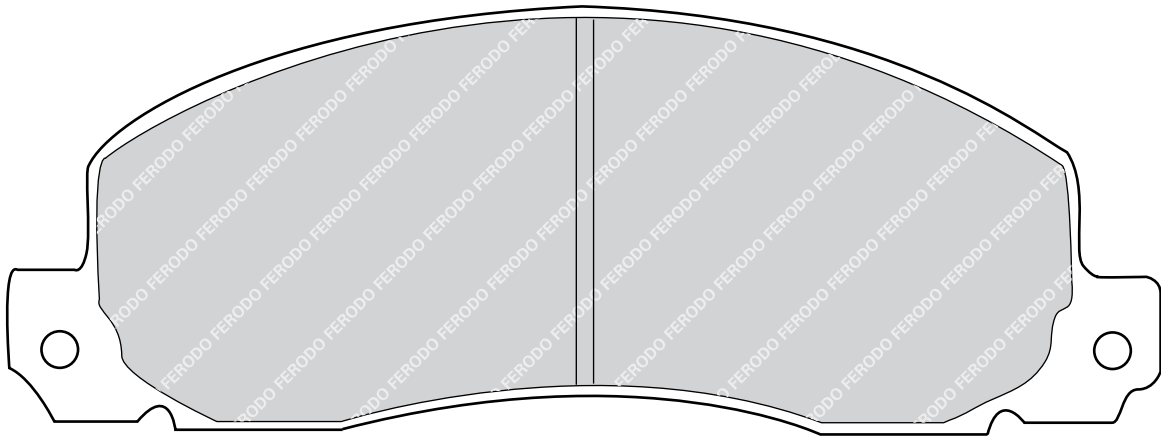


FVR414

20926

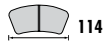


RENAULT Traffic I

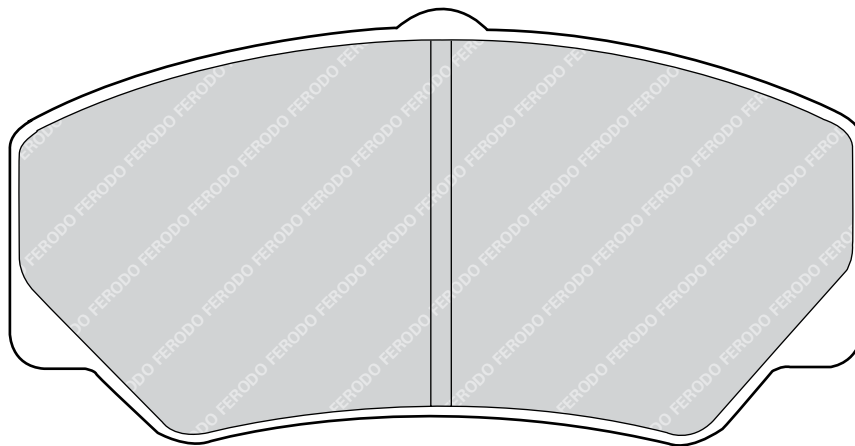


FVR450

21141



FORD Transit III

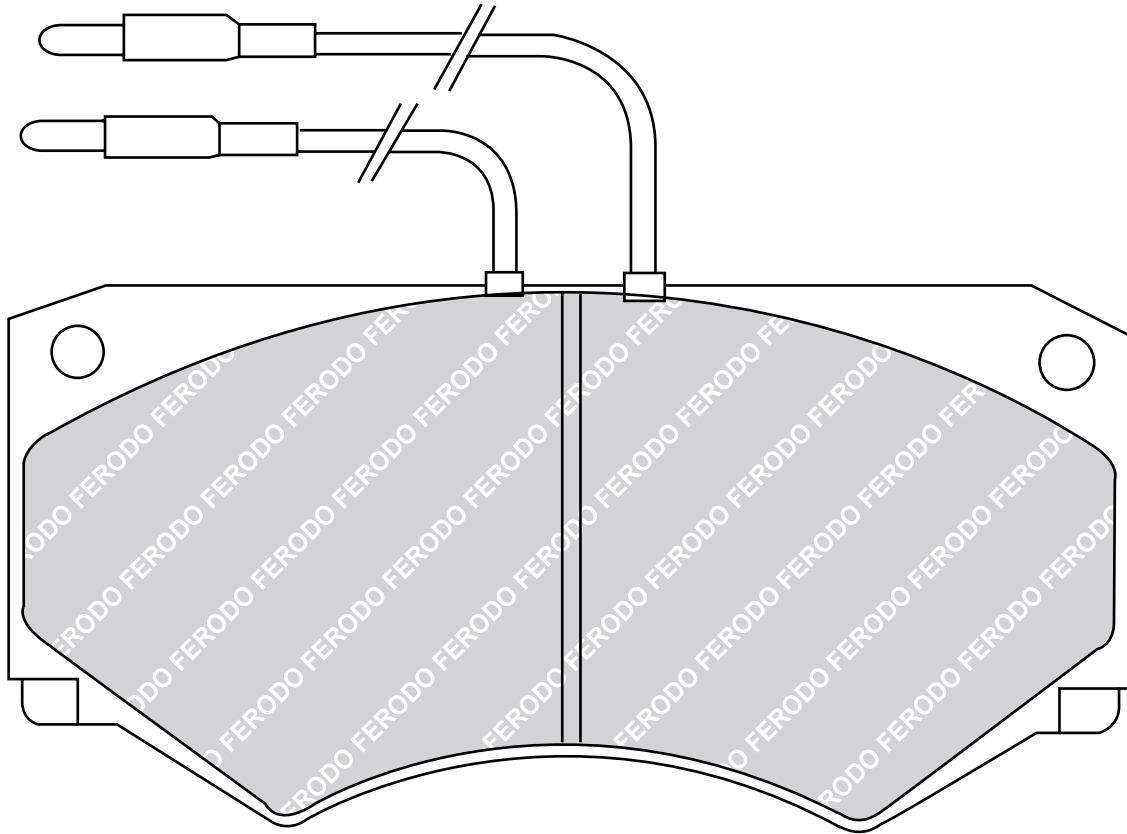


FVR492

21006

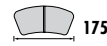


IVECO Daily I 78→99
PERROT BREMSEN (WABCO) All

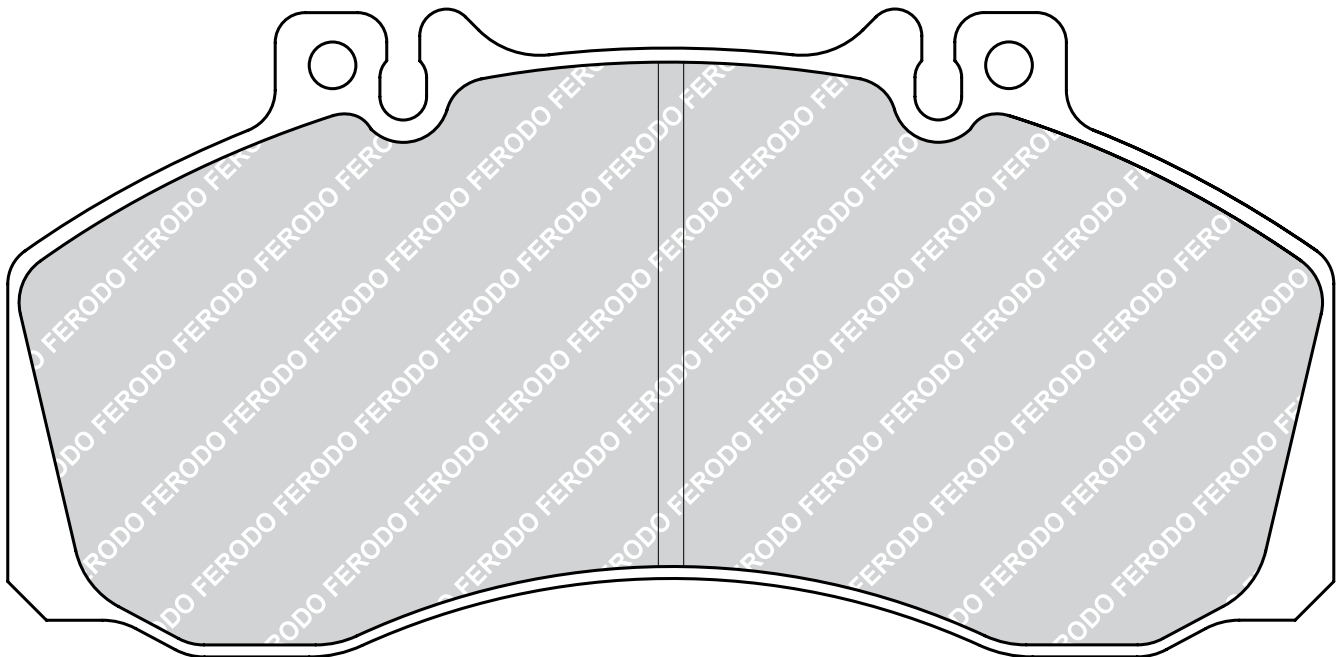


FVR501

20835/29835



ALEXANDER PSV ALX 100, Mini
ERNST AUWÄRTER Economy, Teamstar
MENARINI Medio (Midibus), O 409 (5 to 7,5), O 609/O 611/O 614
MERCEDES-BENZ Sprinter (905)
OPTARE Starider

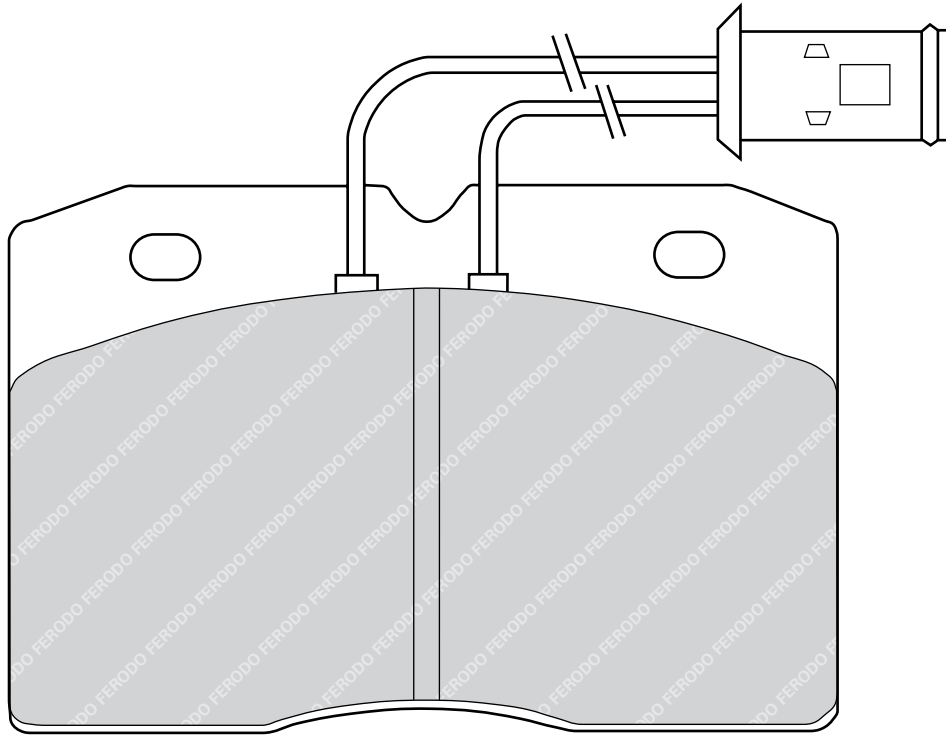


FVR511

21048/21188



AWD TK, TK M Series, TL Range
IVECO Daily I 78 → 99

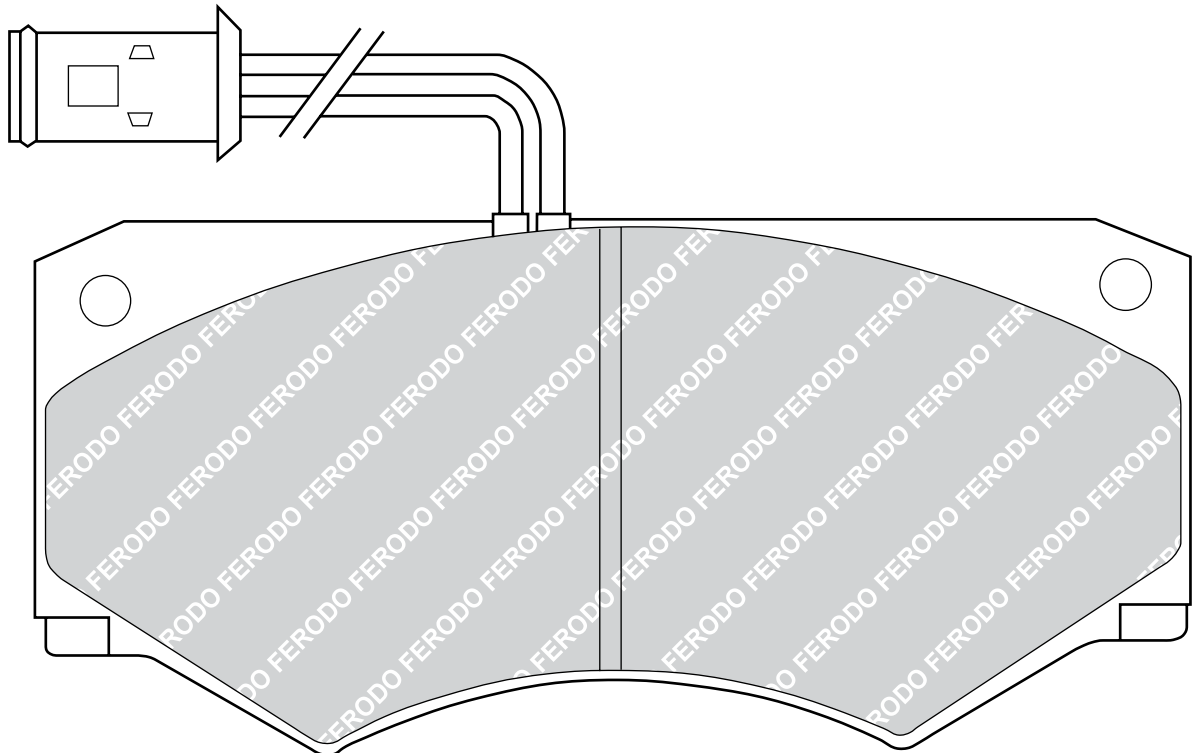


FVR516

29040

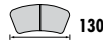


IVECO Daily I 78 → 99
PERROT BREMSSEN (WABCO) All

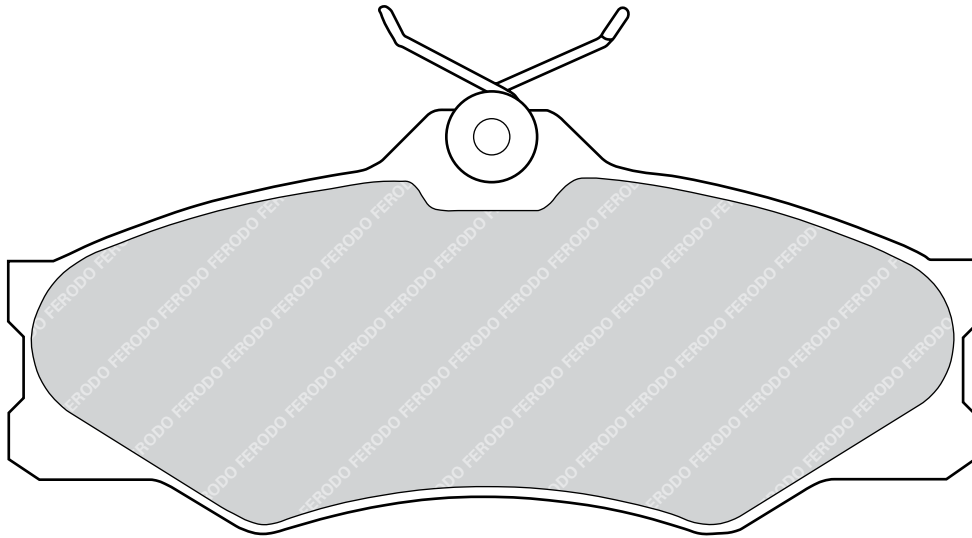


FVR517

20979

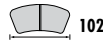


VOLKSWAGEN LT I (281-363,291-512), Transporter T3

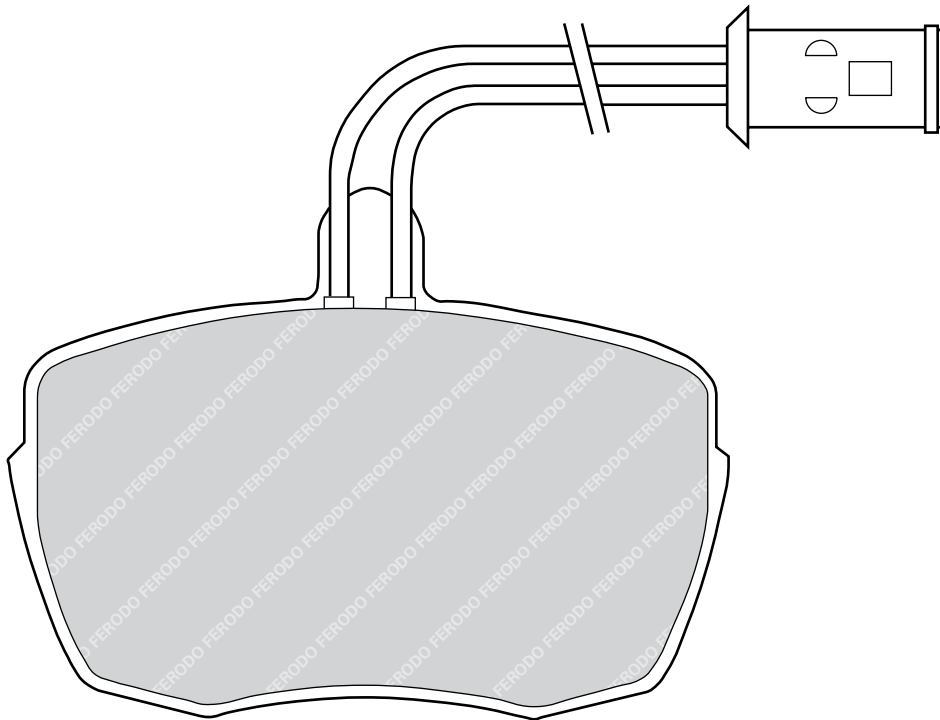


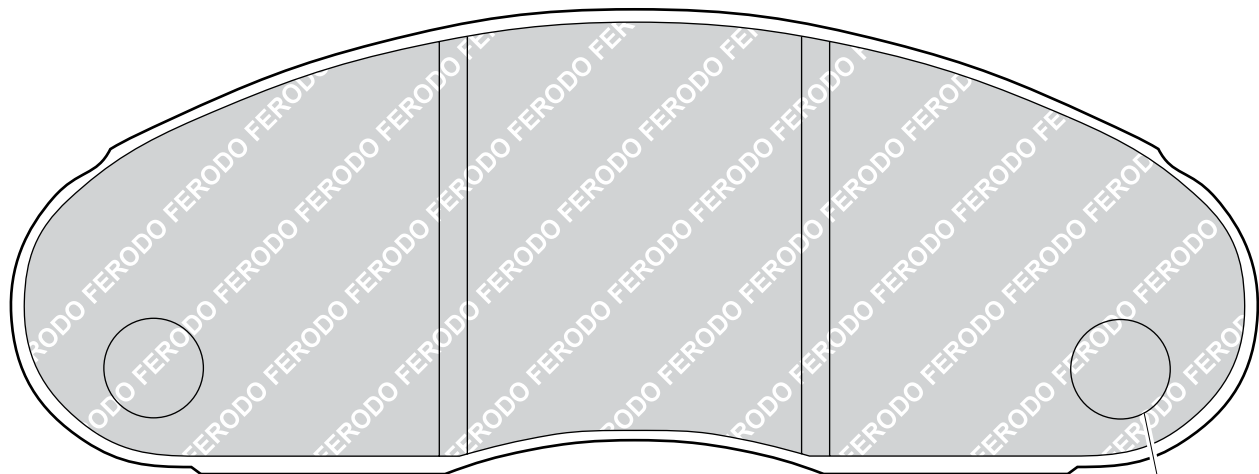
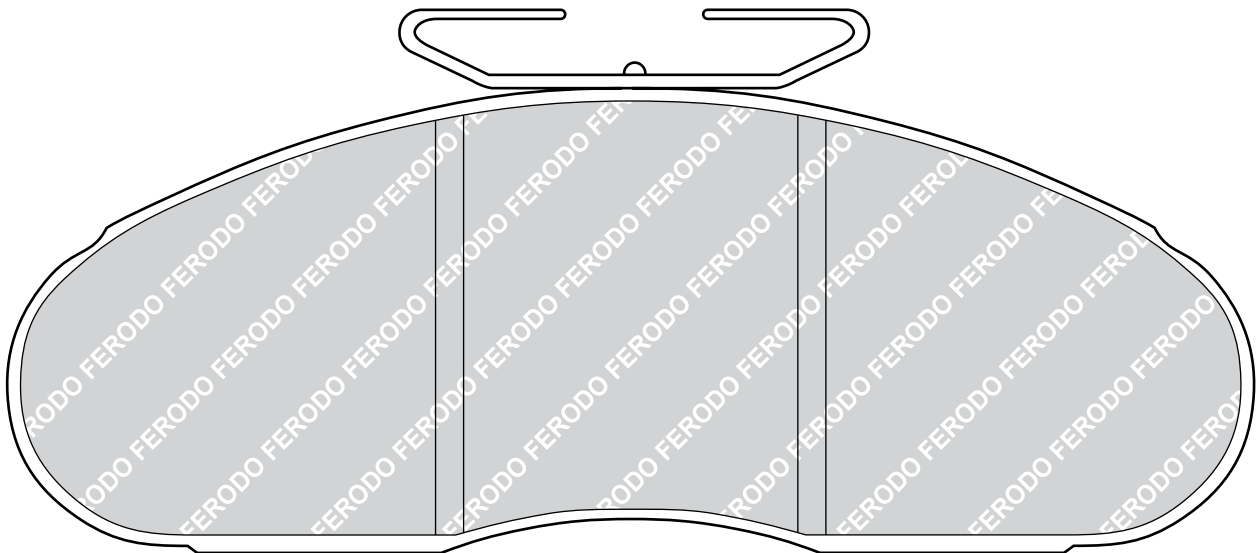
FVR543

20653



AWD TK, TK M Series, TL Range
IVECO Daily I 78→99

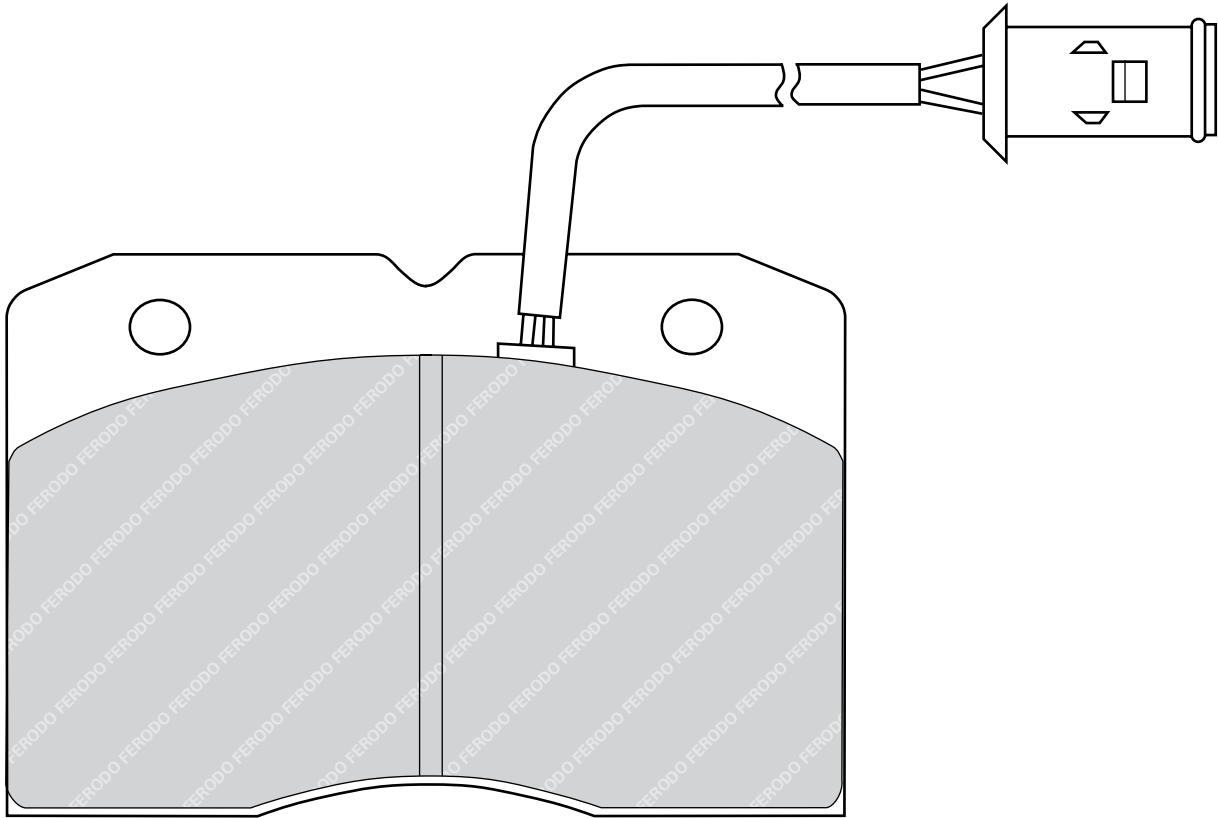




2 PLAIN HOLES 14mm Ø



AWD TK, TK M Series, TL Range
IVECO Daily I 78→99

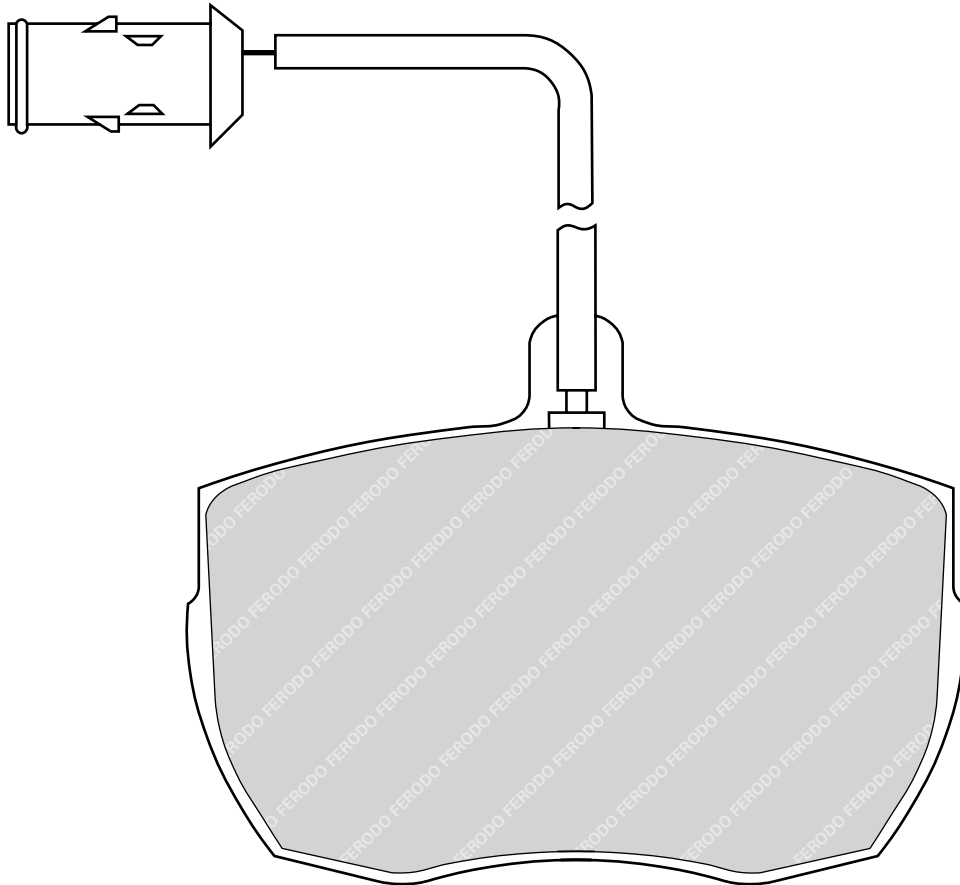


FVR656

21480



AWD TK, TK M Series, TL Range
IVECO Daily I 78→99

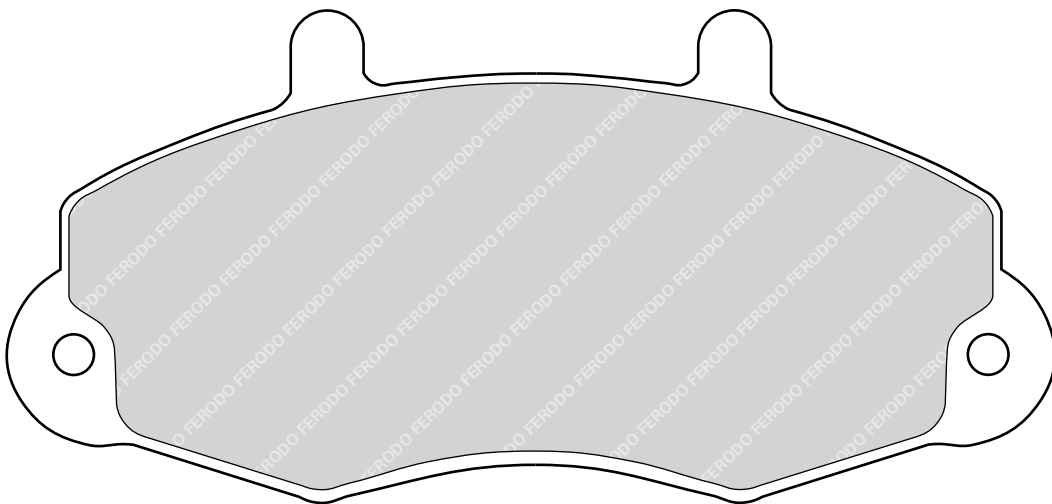


FVR700

21470



FORD Transit IV

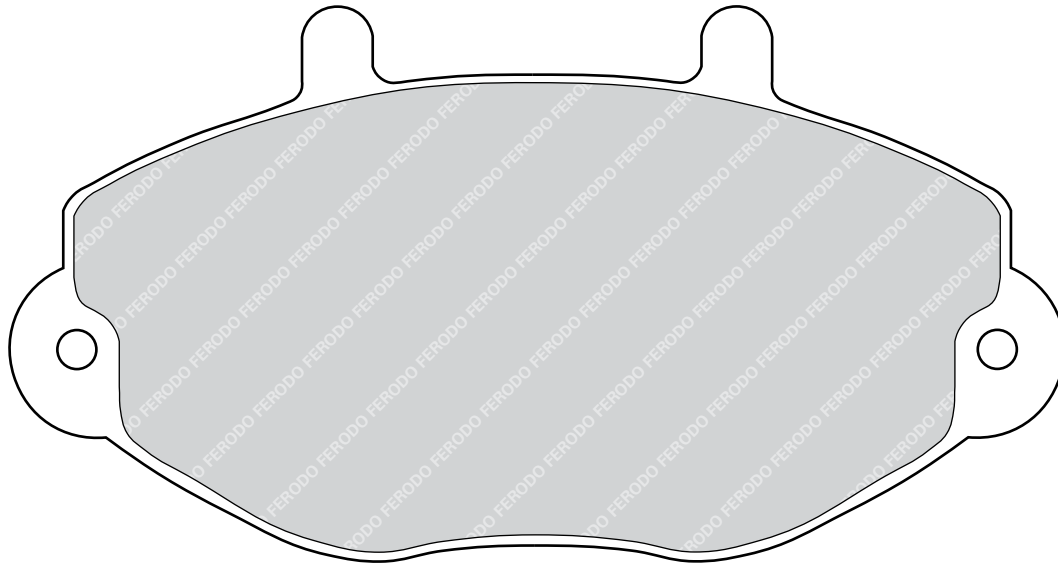


FVR701

21469

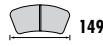


FORD Transit IV

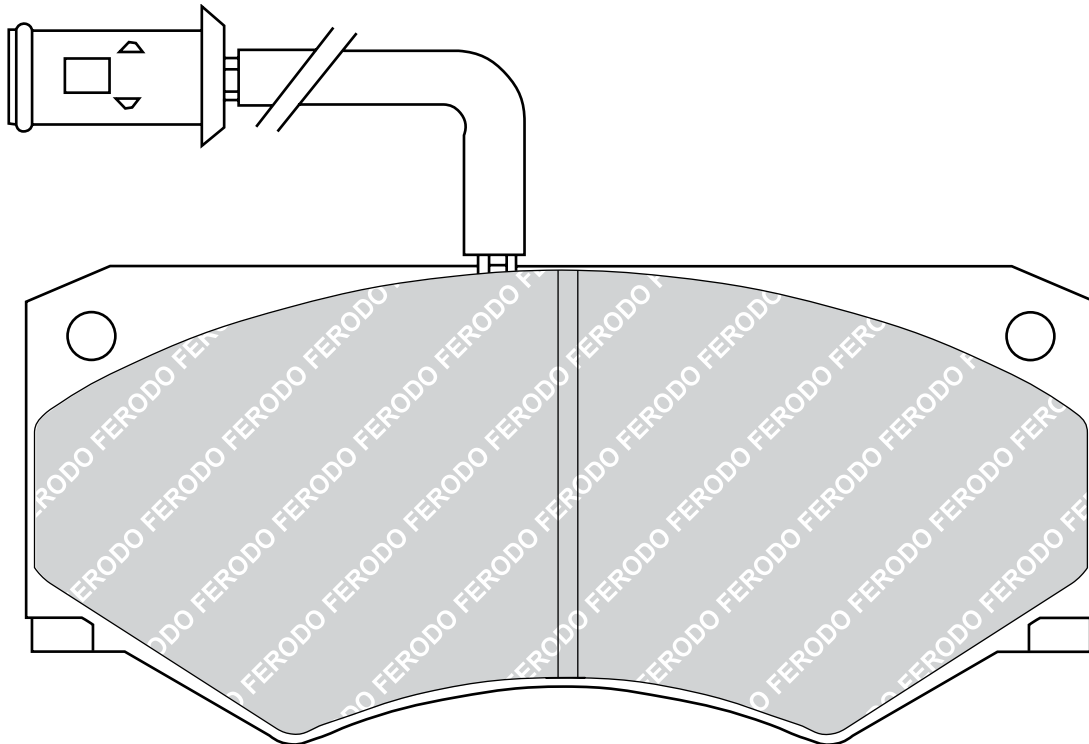


FVR709

20465/29012

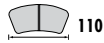


IVECO Daily I 78→99, Daily I 78→99
PERROT BREMSSEN (WABCO) All, All

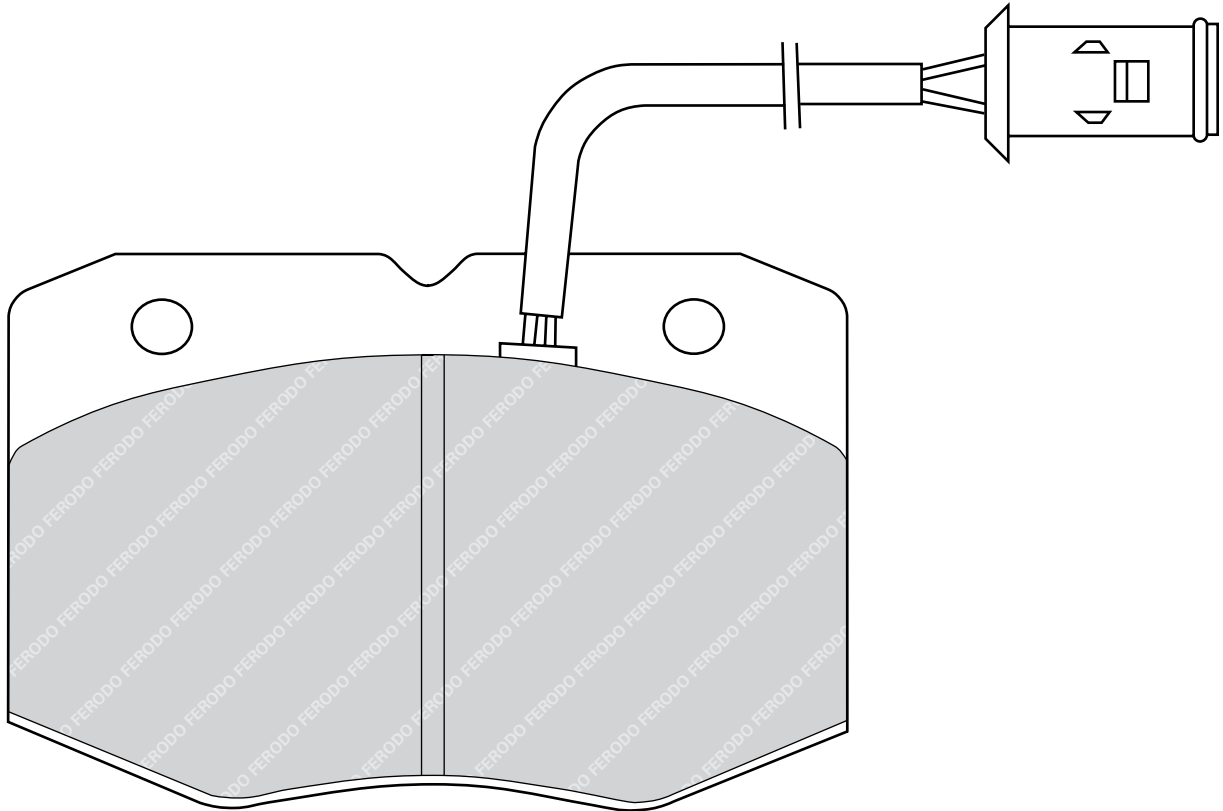


FVR713

29038

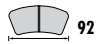


IVECO Daily | 78 → 99

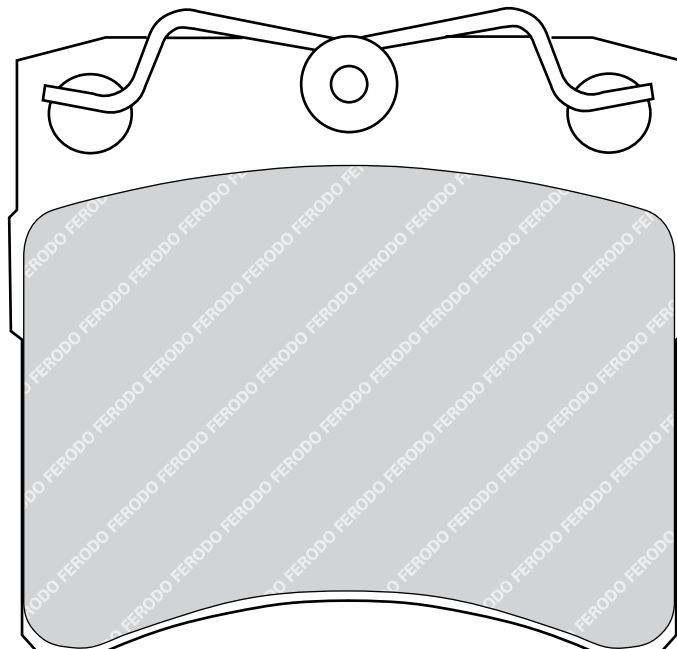


FVR722

20652



VOLKSWAGEN Transporter T4

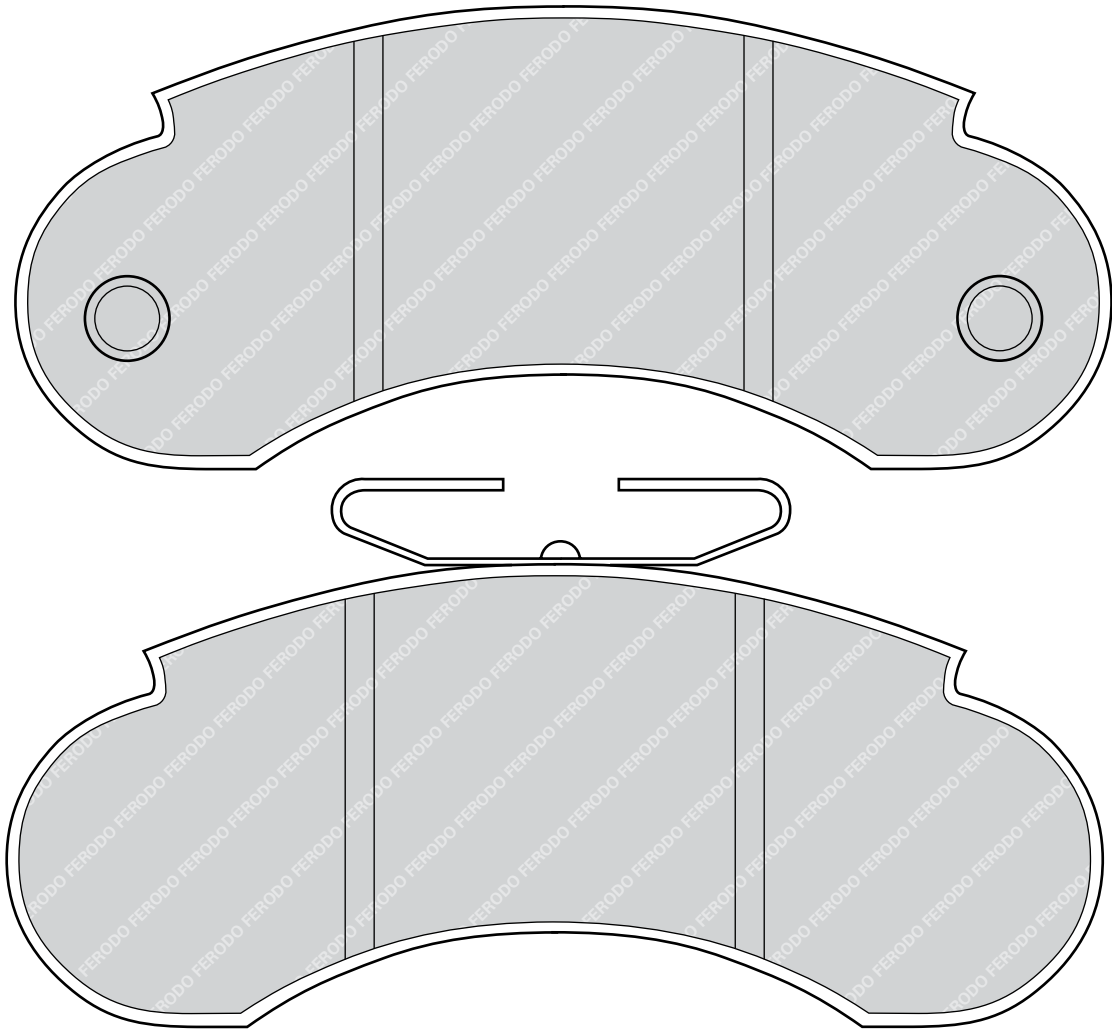


FVR752

20932

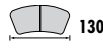


MERCEDES-BENZ MB100

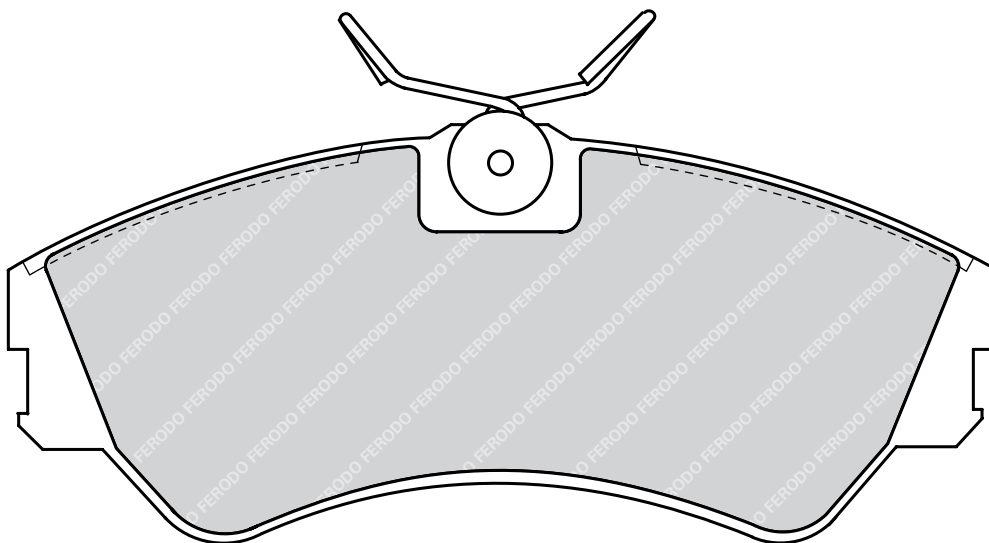


FVR785

20124



VOLKSWAGEN Transporter T4

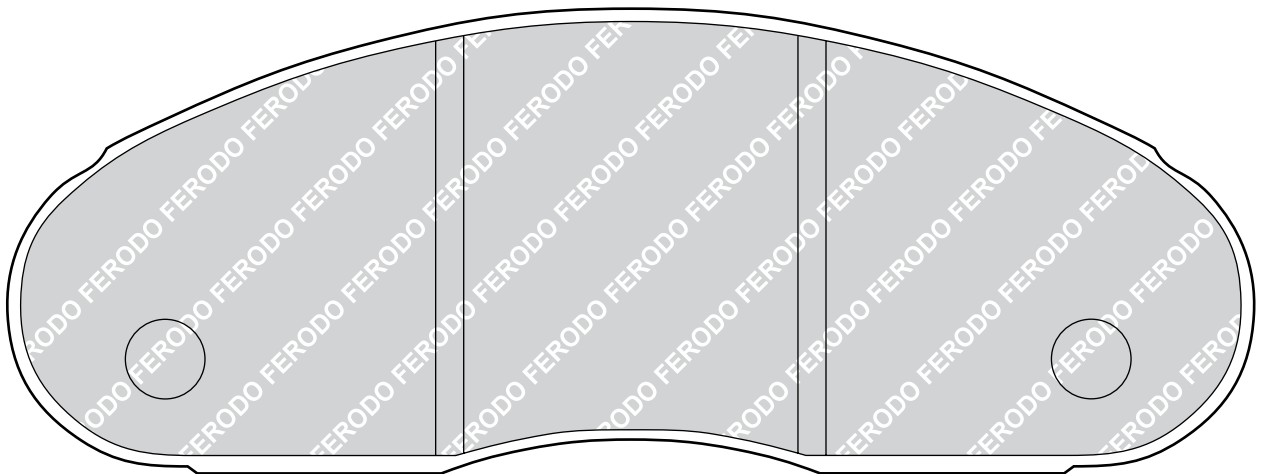
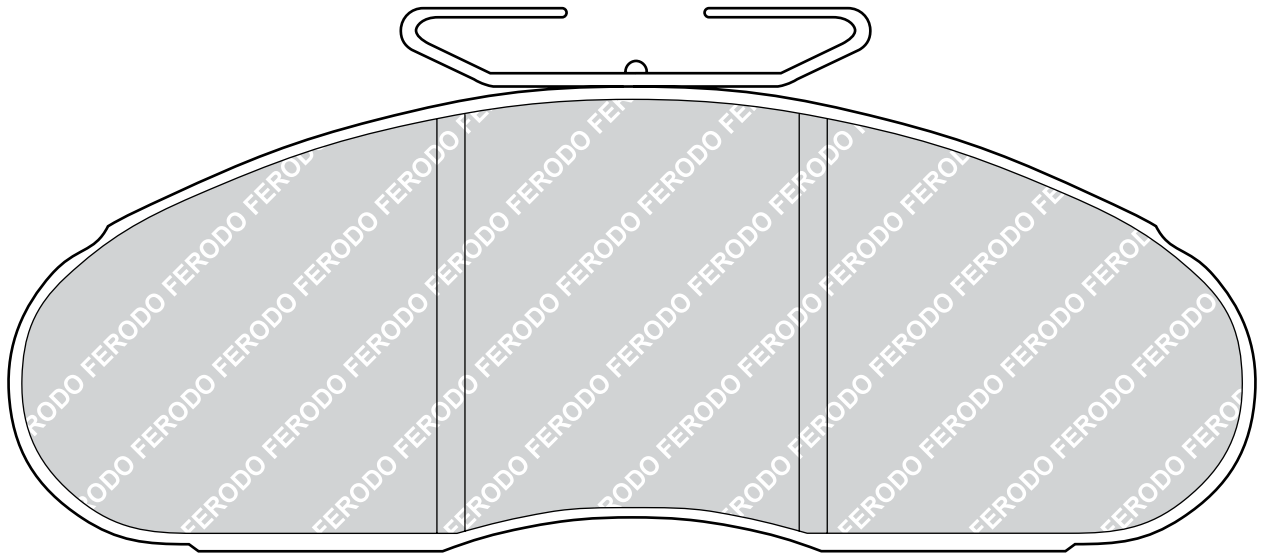


FVR791

29706/29947



NISSAN Trade
RENAULT Traffic I
RENAULT TRUCKS B Series

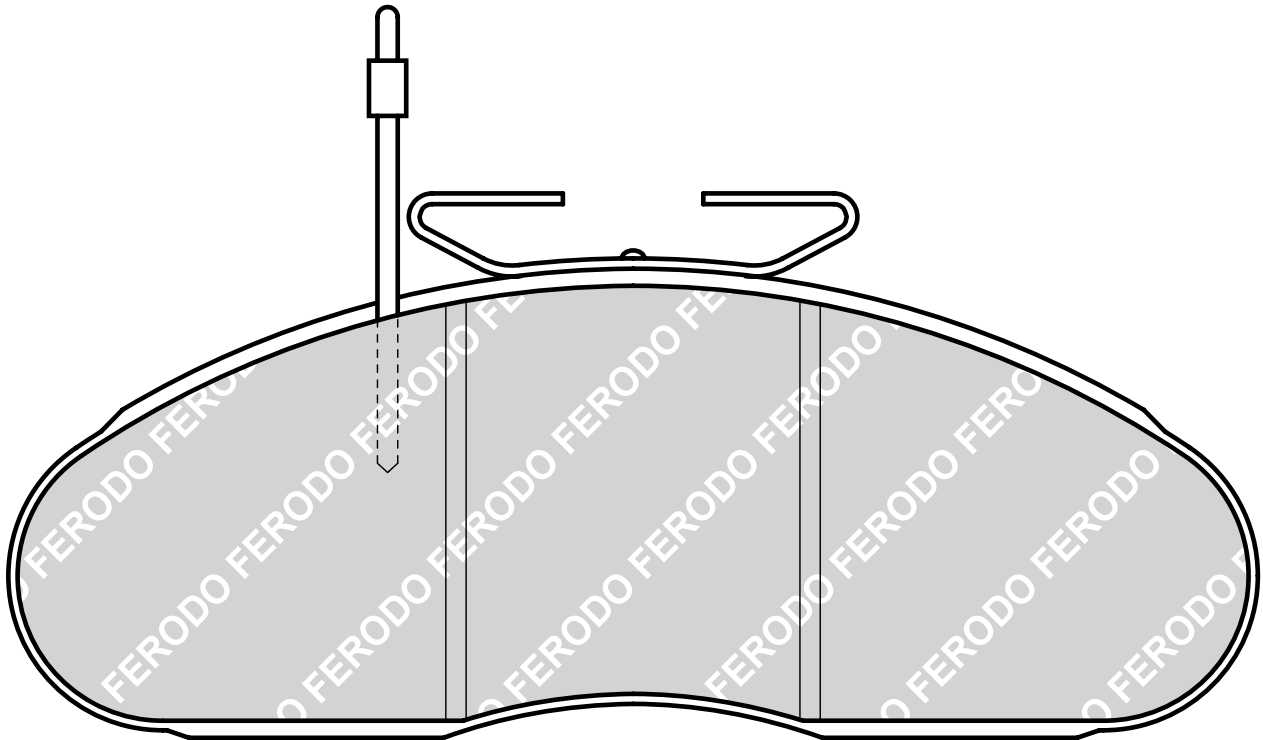


FVR792

20984/29984

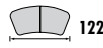


MERCEDES-BENZ MB140
NISSAN Cabstar E, Eco-T / Atleon Range, Trade
RENAULT TRUCKS B Series

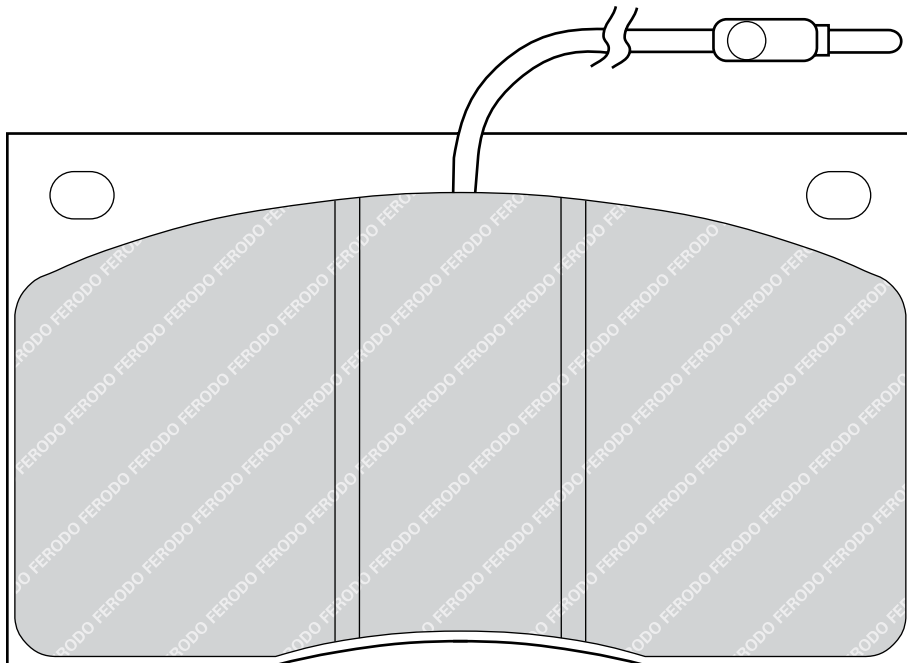


FVR805

20380/21110

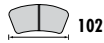


RENAULT Master I



FVR829

20359



102



75



18

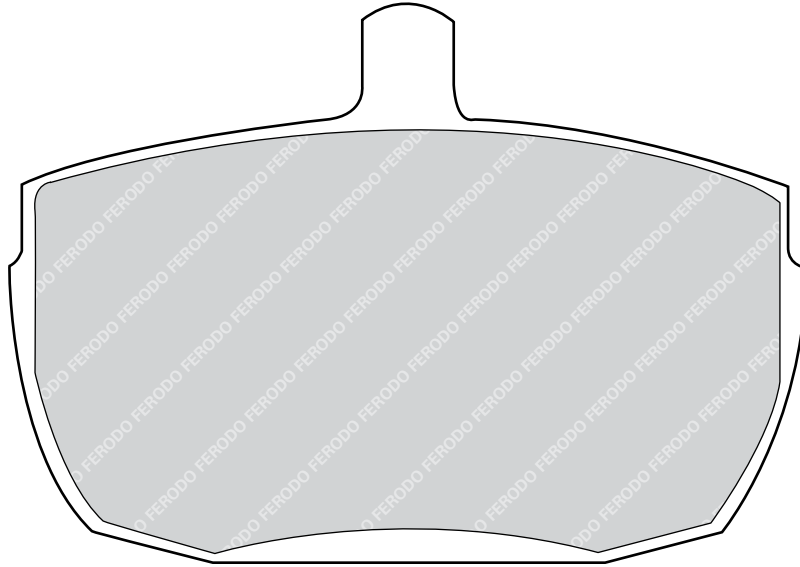


LKD



4 pcs

AWD TK, TK M Series, TL Range
IVECO Daily I 78→99



FVR833

20364/20365



90



70



15



LKD

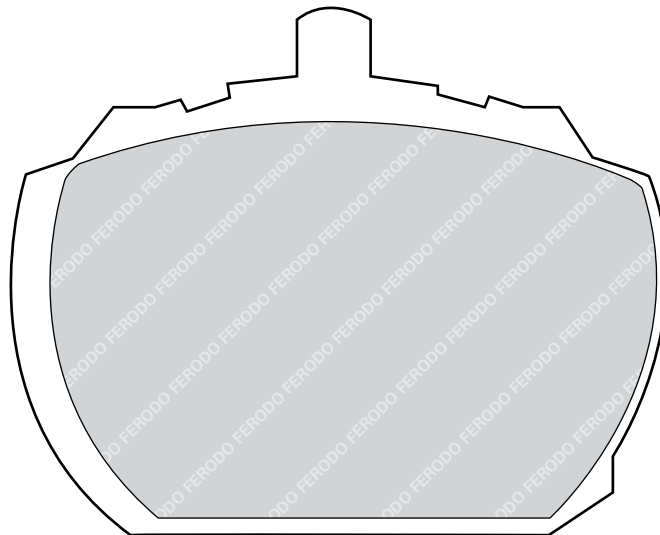


4 pcs



4 pcs

FORD Transit III



FVR836

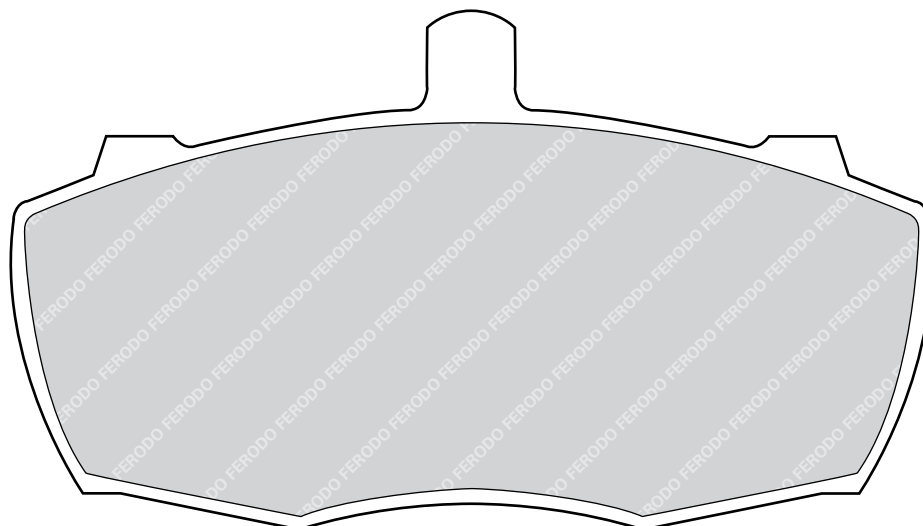
20904



4 pcs

RENAULT BUS S46

RENAULT TRUCKS Series 50 (Dodge)



FVR839

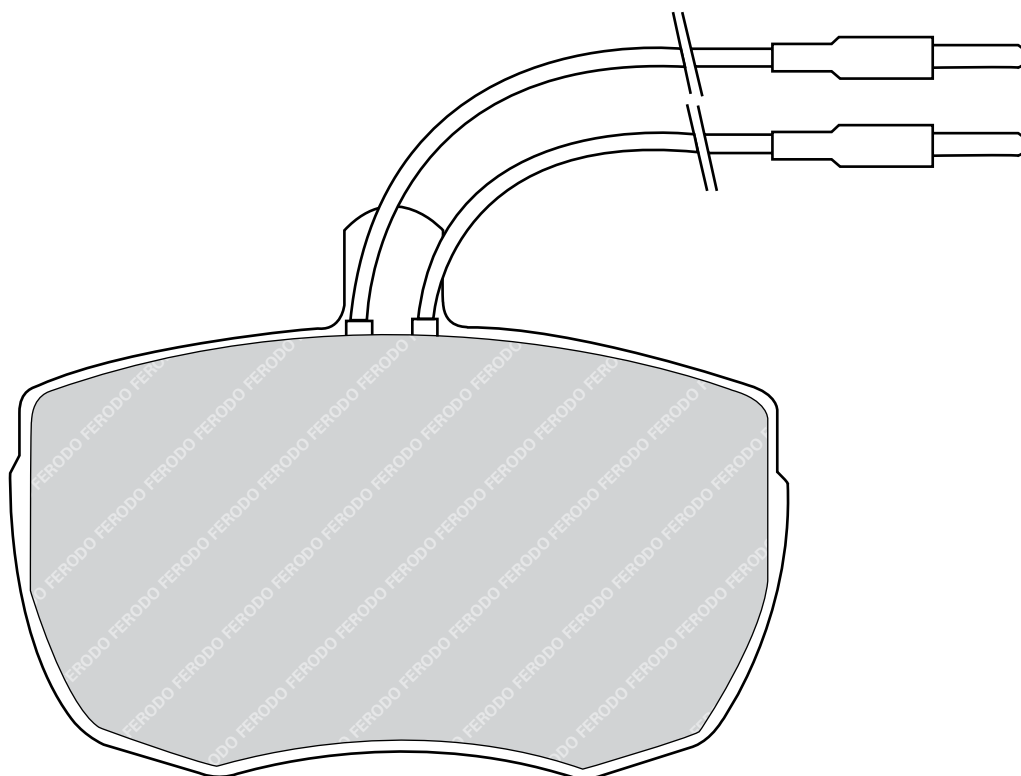
20759



light bulb fitted (4)

AWD TK, TK M Series, TL Range

IVECO Daily I 78→99



FVR852

29001/29003



174



69



20



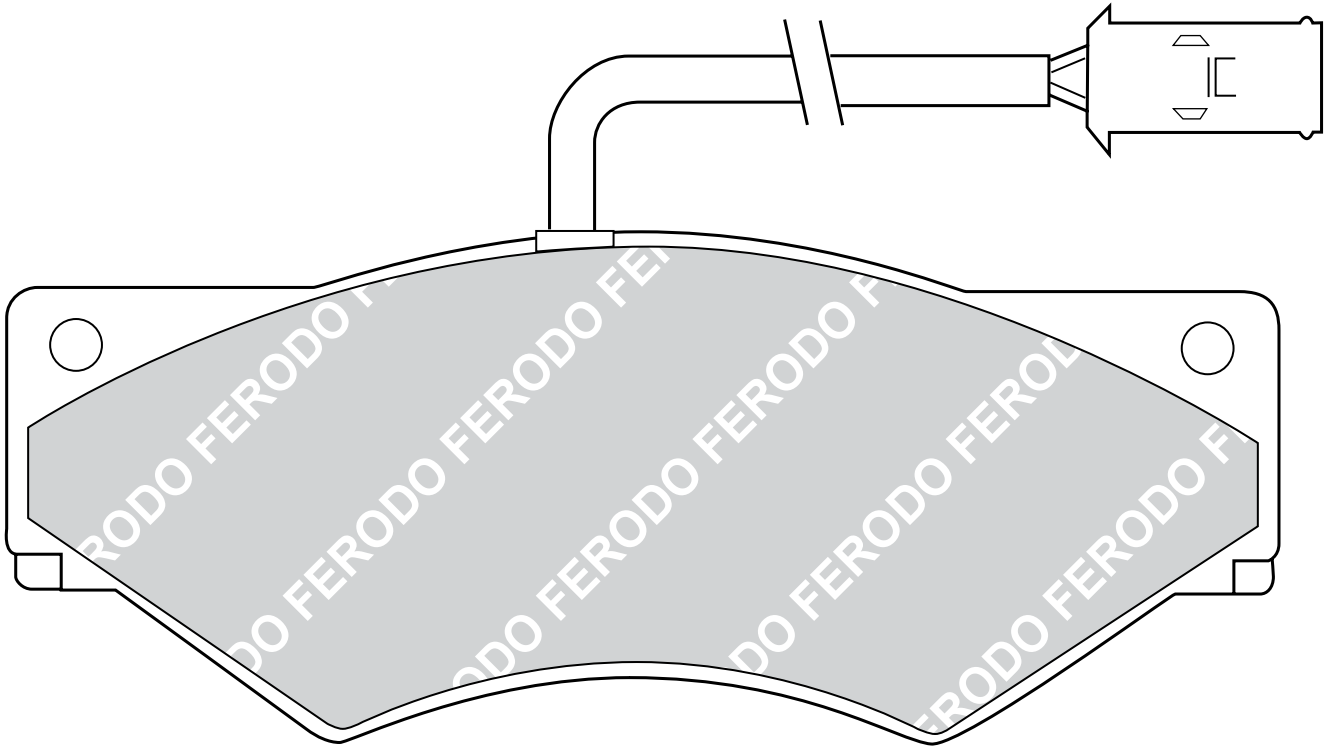
WAB



fitted (2)

IVECO Daily I 78 → 99

PERROT BREMSEN (WABCO) All



FVR886

20359



102



75



18

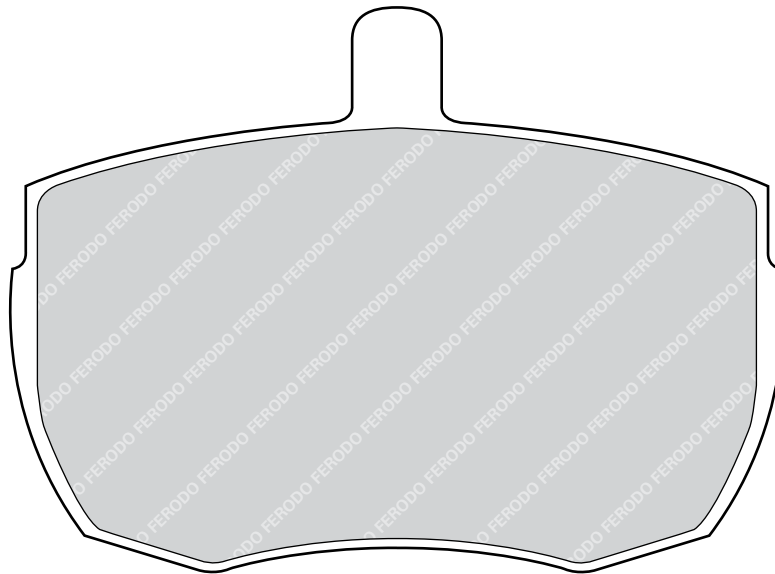


LKD



4 pcs

FORD Transit III

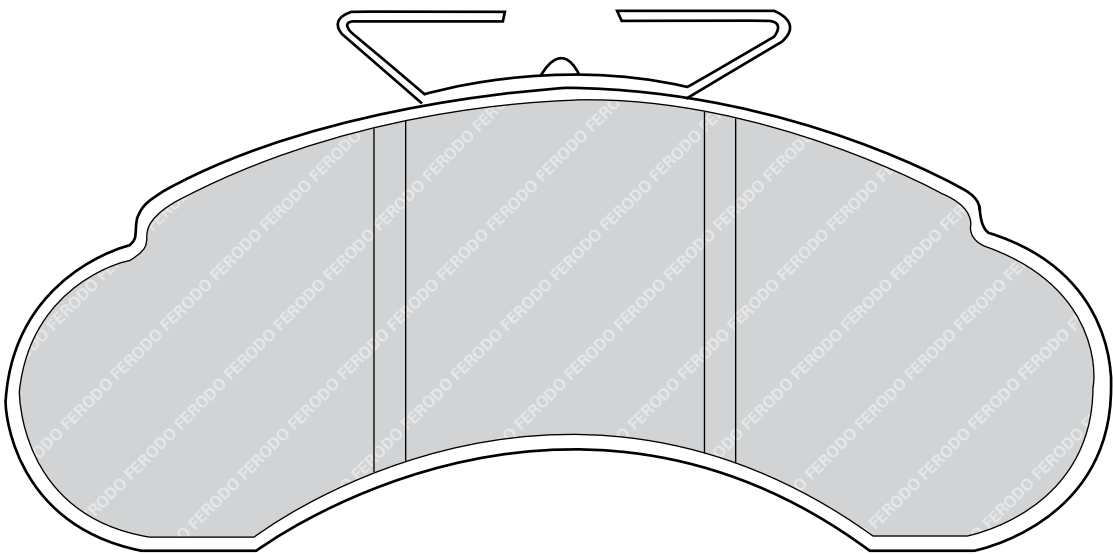
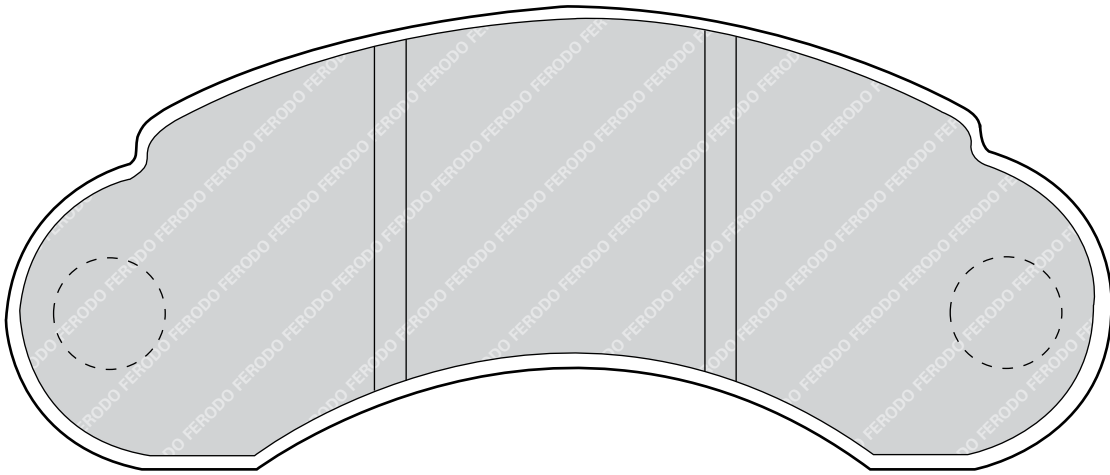


FVR941

21573

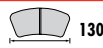


MERCEDES-BENZ MB100

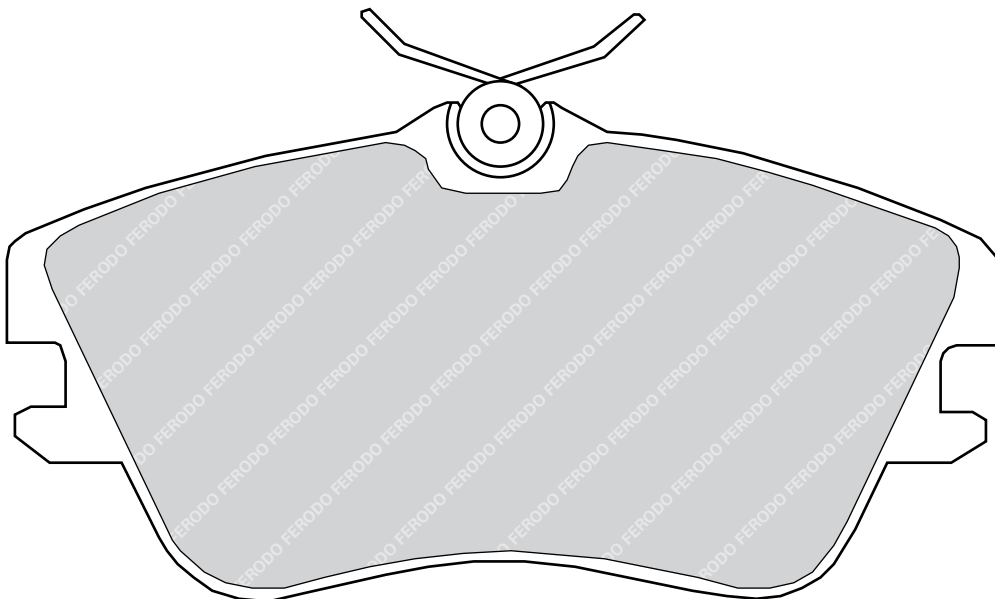


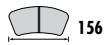
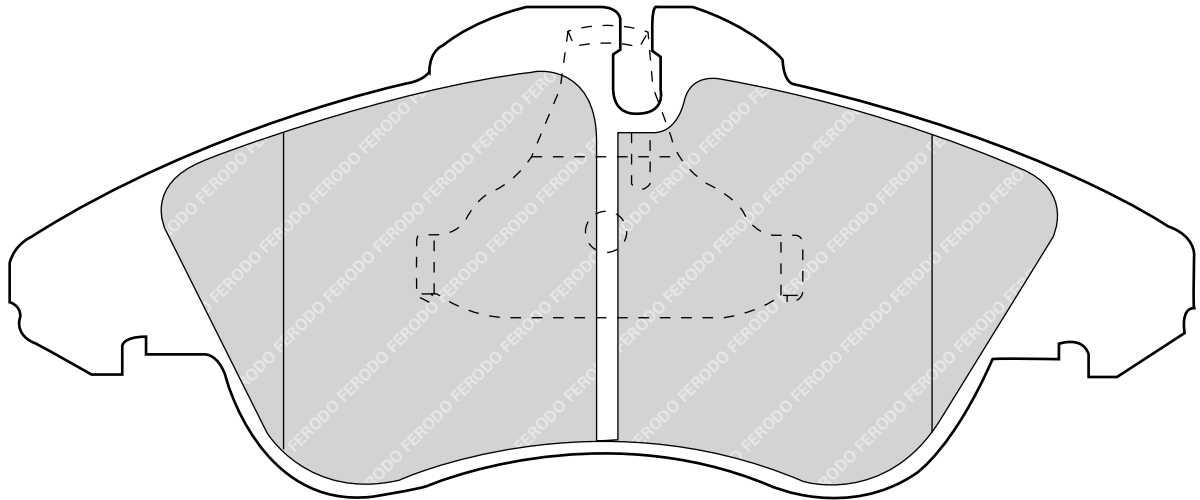
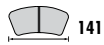
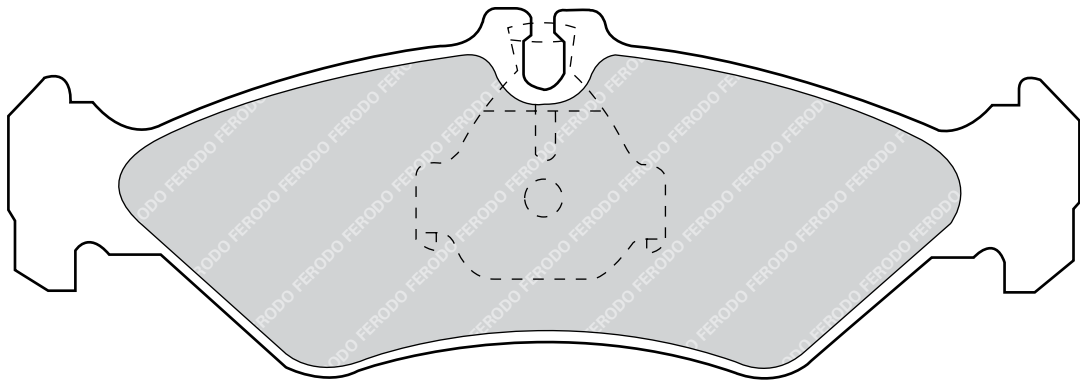
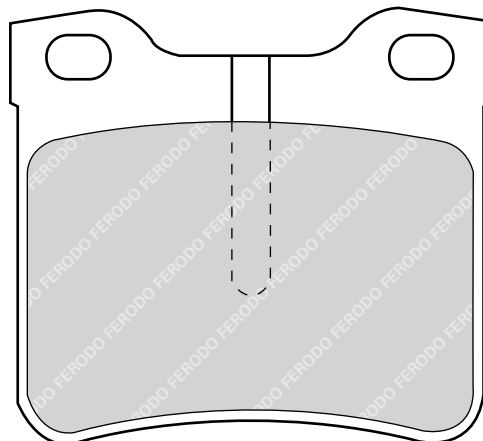
FVR970

21479



VOLKSWAGEN Transporter T4



FVR1038**21576/21577****ATE BREMSEN All****MENARINI** Sprinter Mini Bus (3,5 ton)**MERCEDES-BENZ** Sprinter 2-T (901, 902), Sprinter 3-T (903), Sprinter 4-T (904), V-Class (638/2), Vito (638)**OPTARE** Soroco NT**VOLKSWAGEN** LT II (2DX0FE)**FVR1039****21621/21622****ATE BREMSEN All****MERCEDES-BENZ** Sprinter 2-T (901, 902), Sprinter 3-T (903)**OPTARE** Soroco NT**VOLKSWAGEN** LT II (2DX0FE)**FVR1044****21278/21904****ATE BREMSEN All****MERCEDES-BENZ** V-Class (638/2), Vito (638)

FVR1102

29121



165



66



20.3



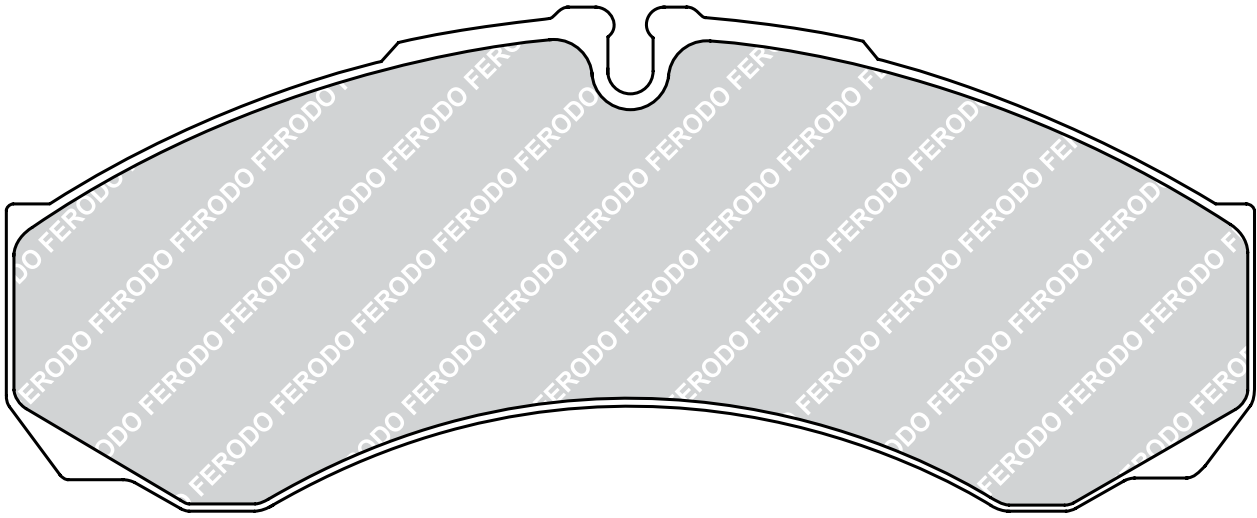
BRE

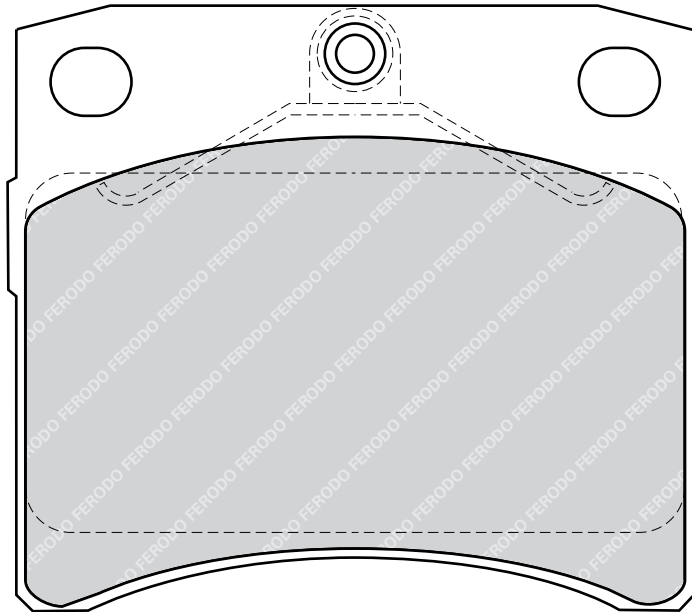
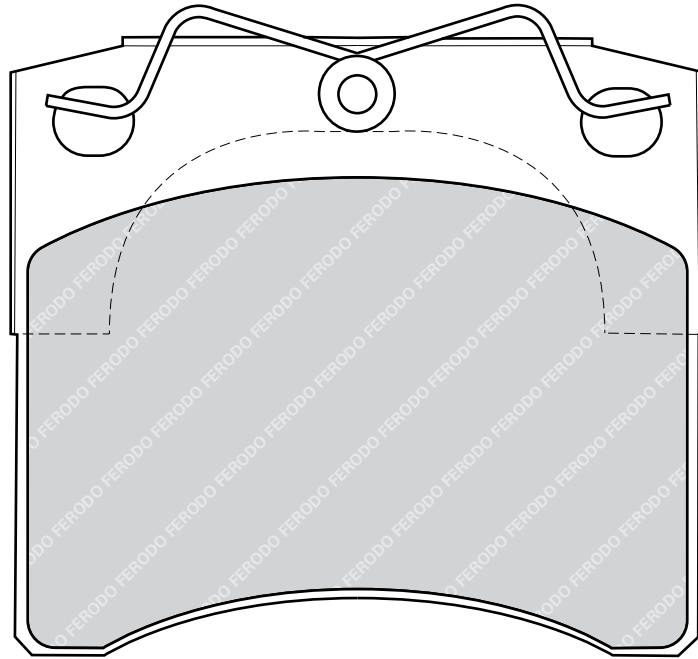


IVECO Daily I 78→99, Daily II 99→06

OPTARE Alero

RENAULT Mascott



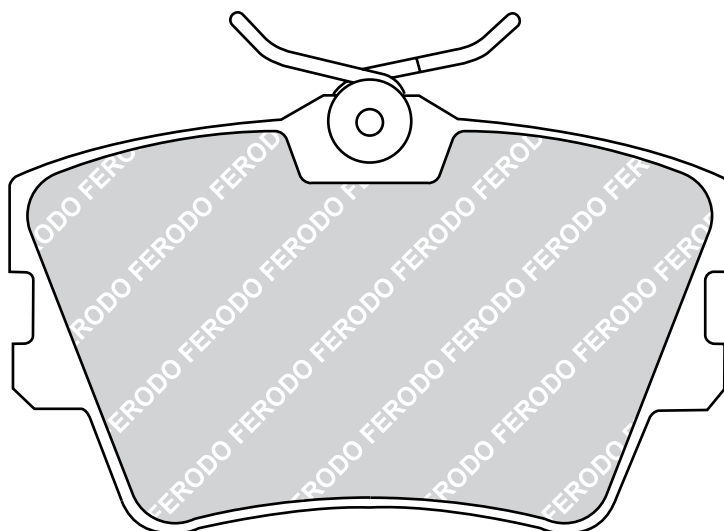


FVR1132

21882



VOLKSWAGEN Transporter T4



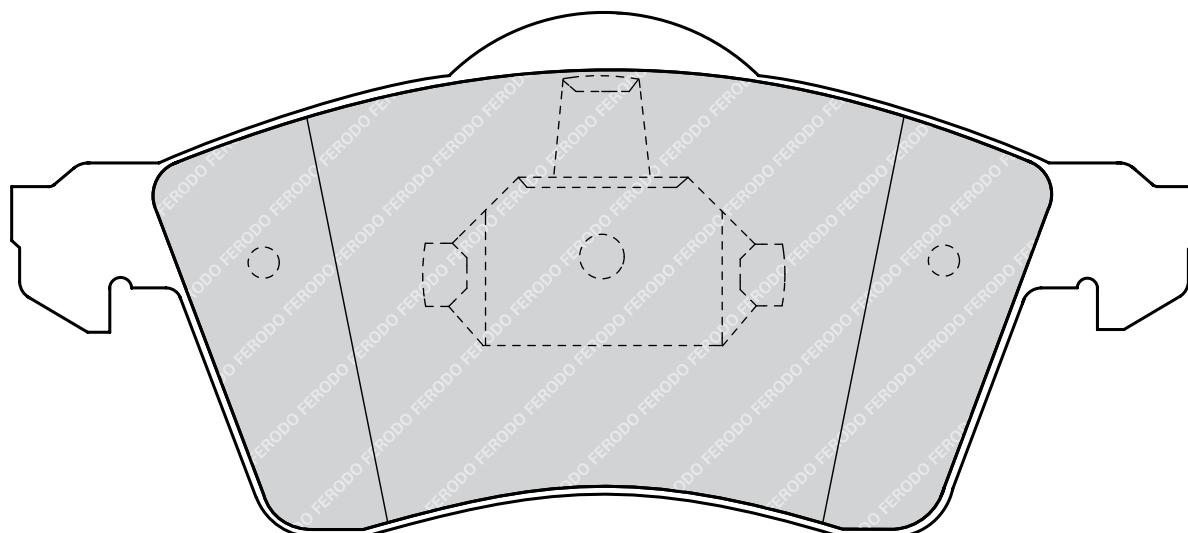
FVR1163

21883/21885



ATE BREMSEN All

VOLKSWAGEN Transporter T4

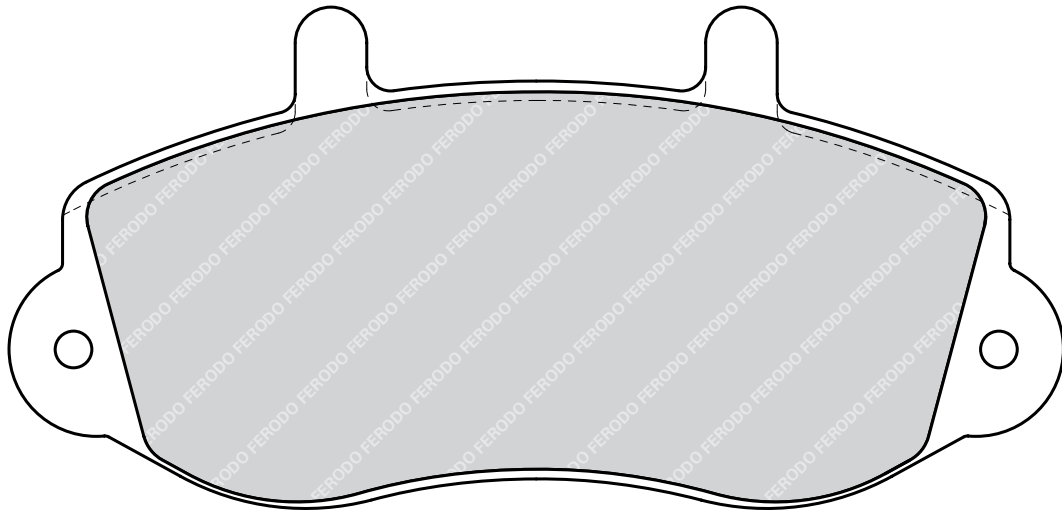


FVR1292

23302



RENAULT Master I, Master II

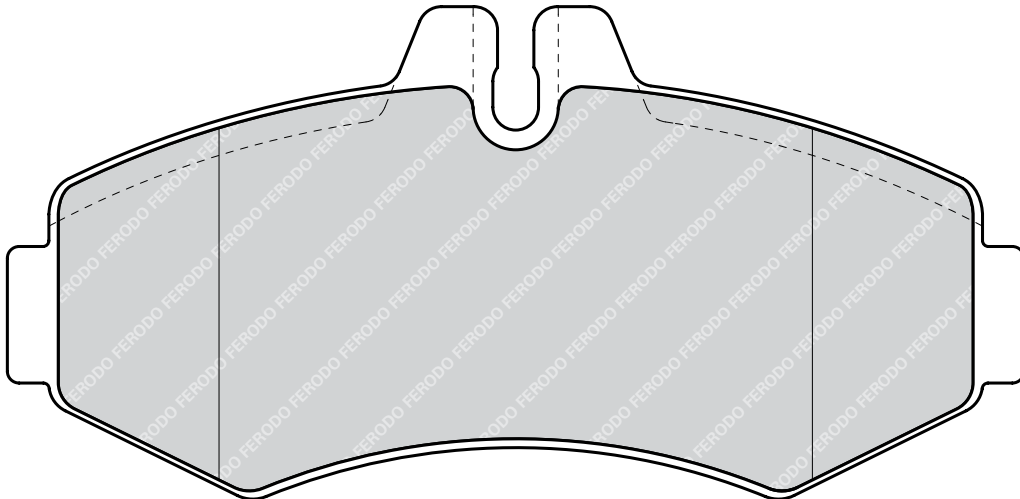


FVR1304

23022

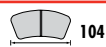


MERCEDES-BENZ Sprinter 3-T (903), Sprinter 4-T (904), V-Class (638/2), Vito (638)

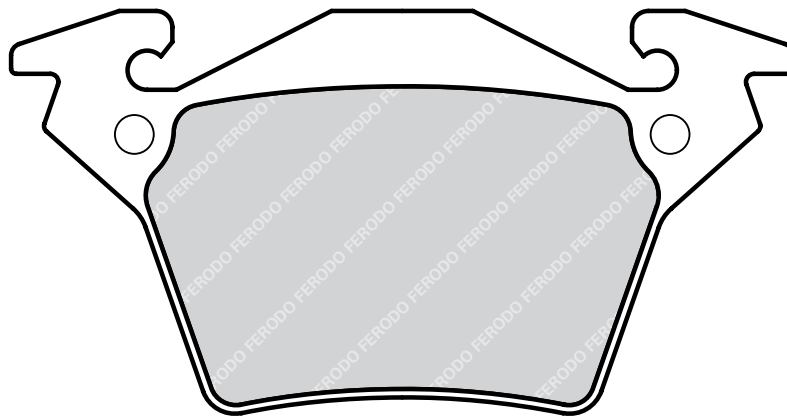


FVR1305

23020



MERCEDES-BENZ V-Class (638/2), Vito (638)



FVR1306

23021



126



63



18.6



BOS

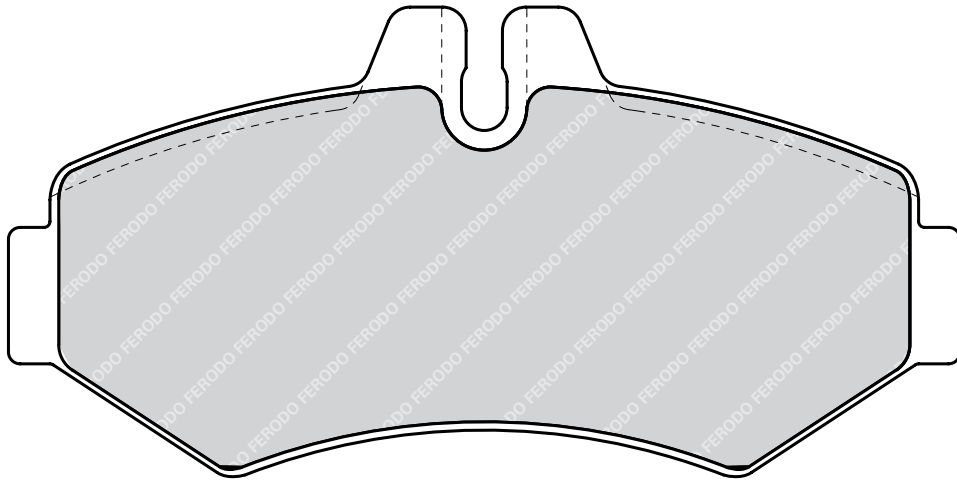


-

MERCEDES-BENZ Sprinter 3-T (903), Sprinter 4-T (904)

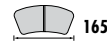
OPTARE Soroco NT

VOLKSWAGEN LT II (2DX0FE)



FVR1315

29121



165



66



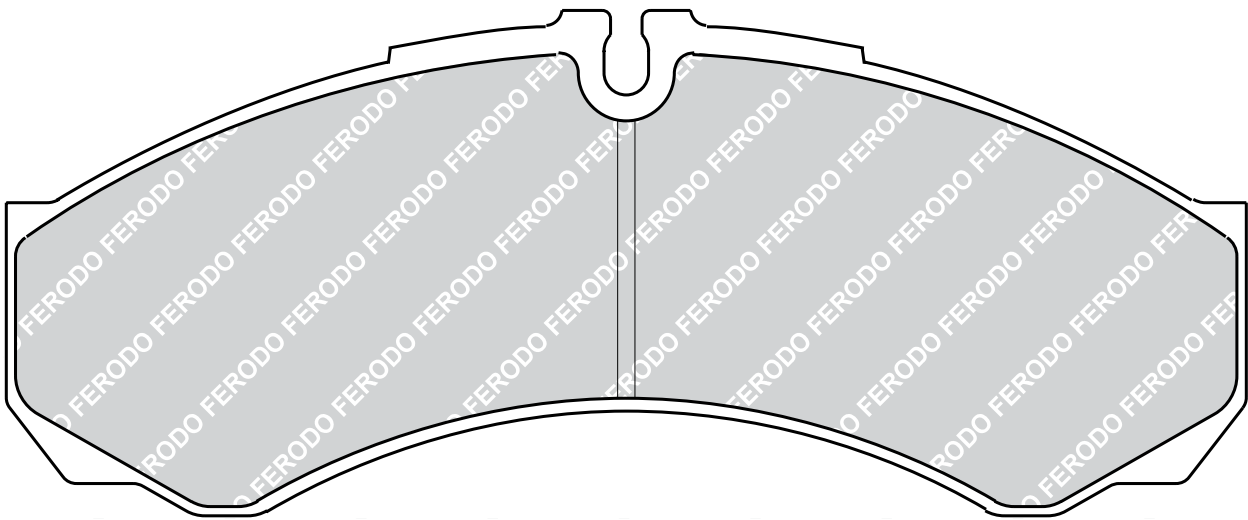
18.3



BRE



IVECO Daily II 99→06



FVR1338

21470



137



65



18

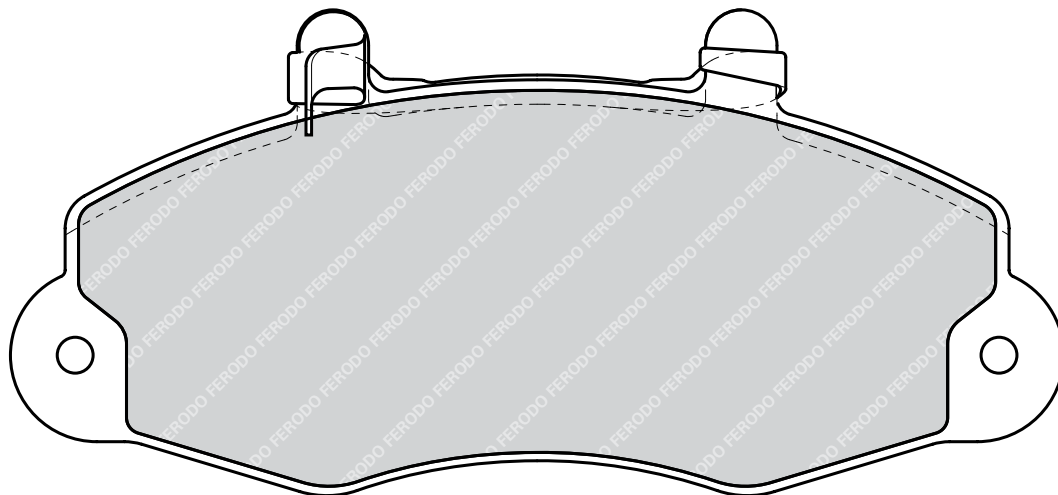


BDX



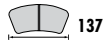
loose (2)

FORD Transit IV

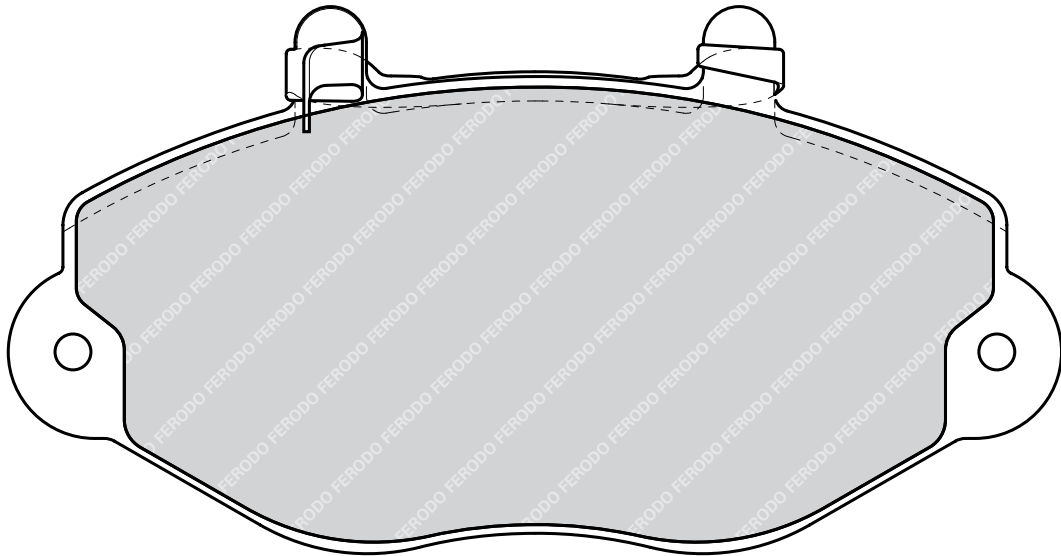


FVR1339

21469



FORD Transit IV

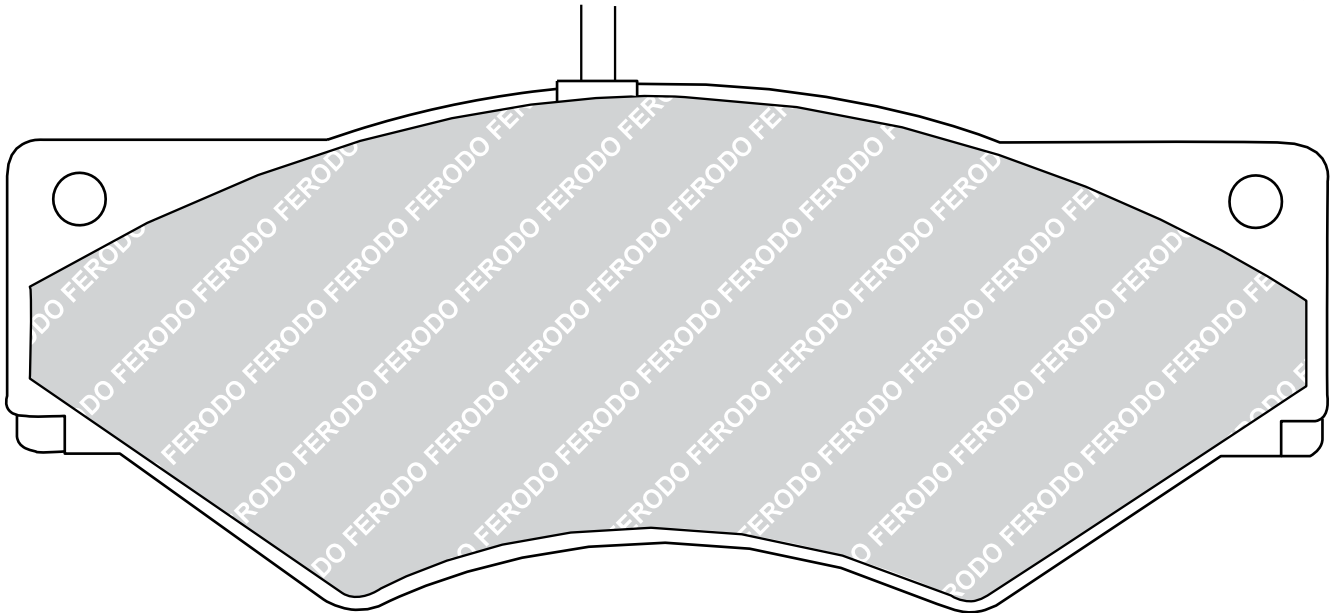
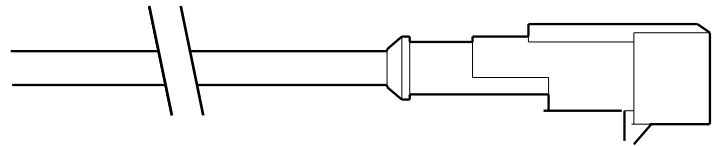


FVR1350

29107



IVECO Daily I 78 → 99

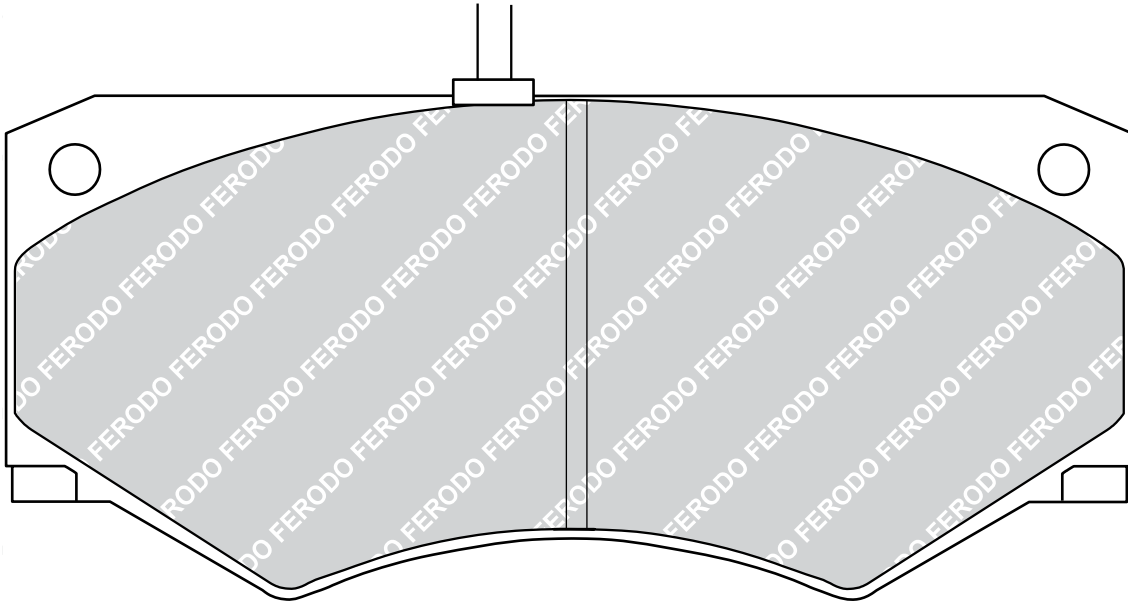
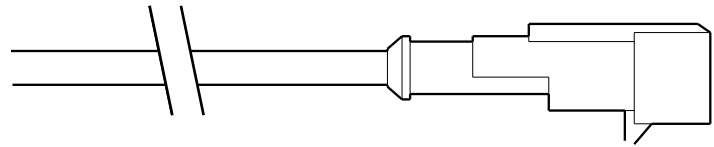


FVR1351

29138



IVECO Daily I 78→99
OPTARE Alero

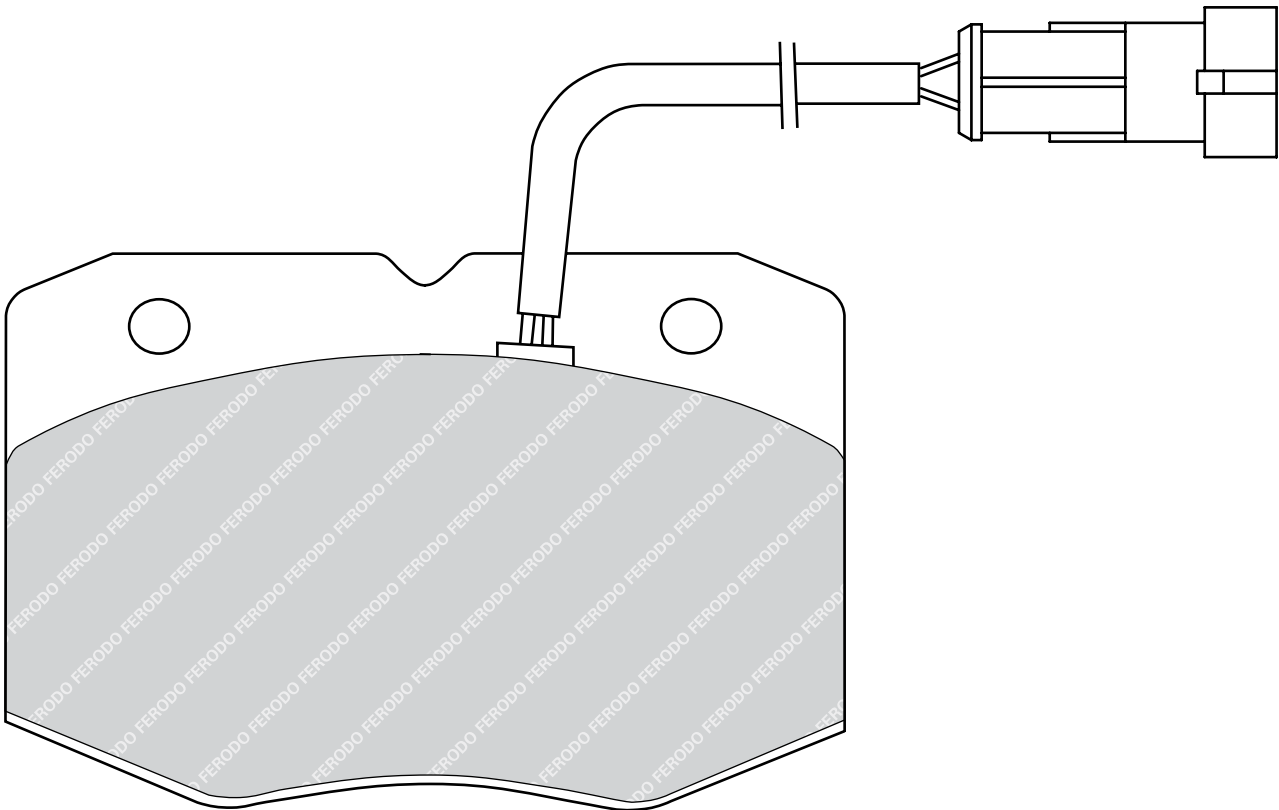


FVR1352

29139

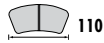


IVECO Daily I 78→99

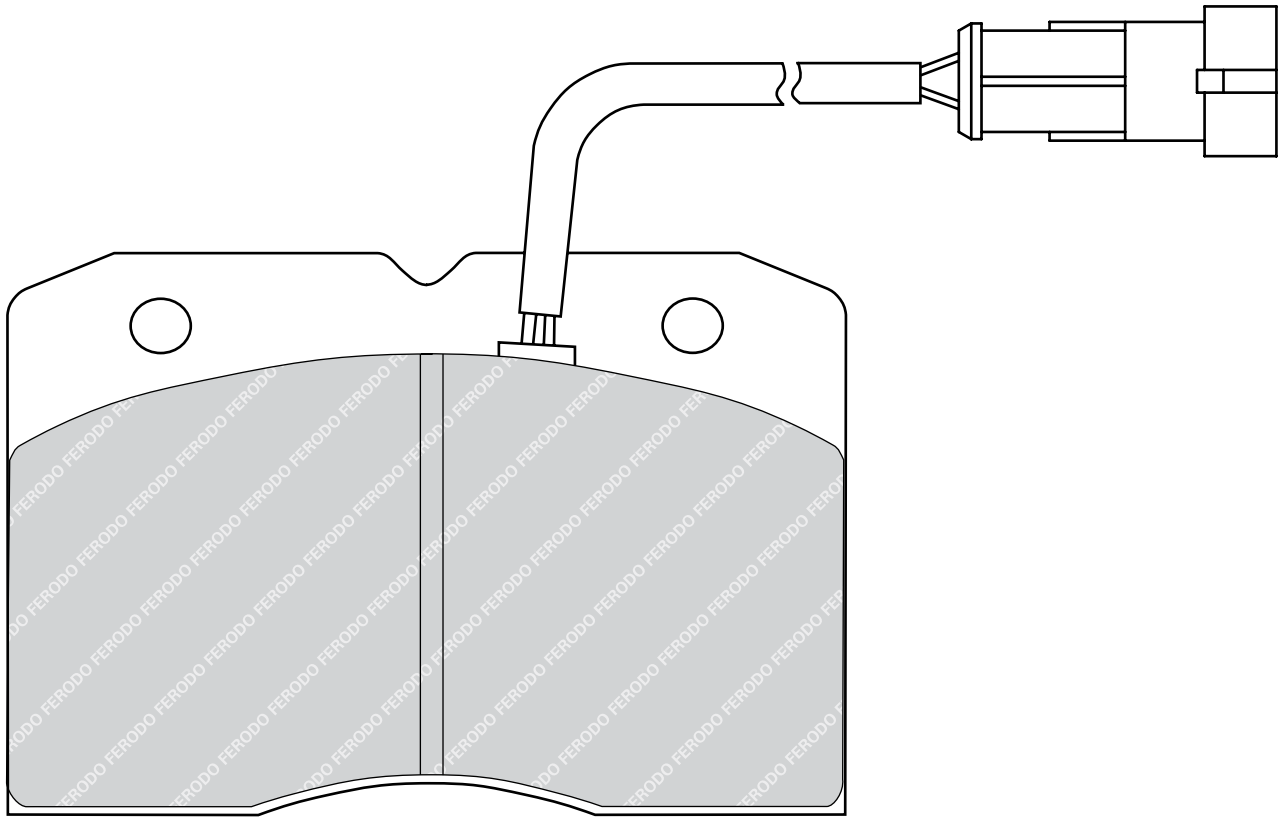


FVR1353

29140

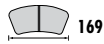


IVECO Daily I 78 → 99

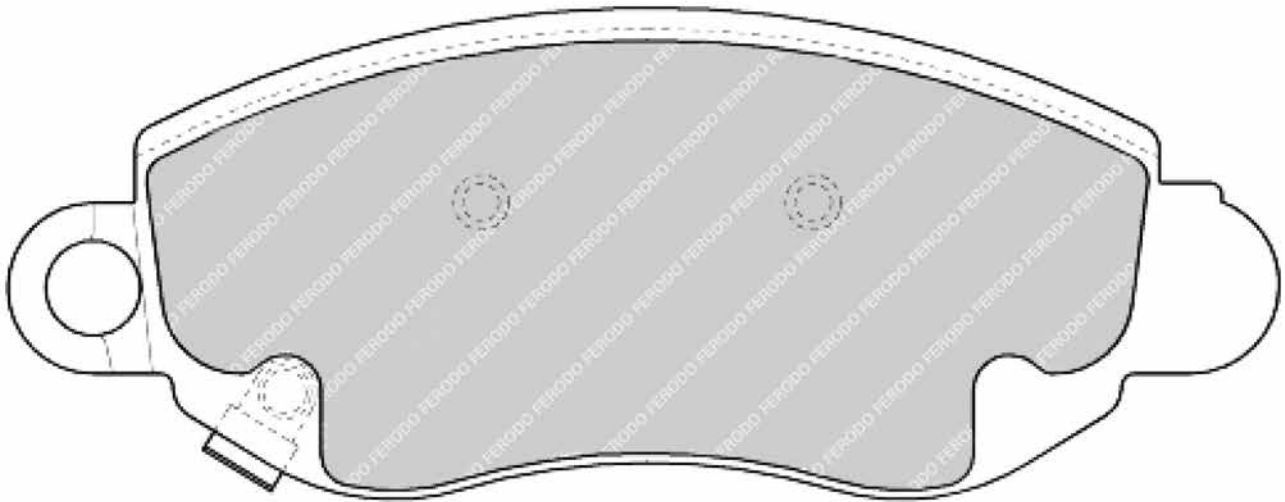


FVR1381

23434/23435



FORD Transit VI

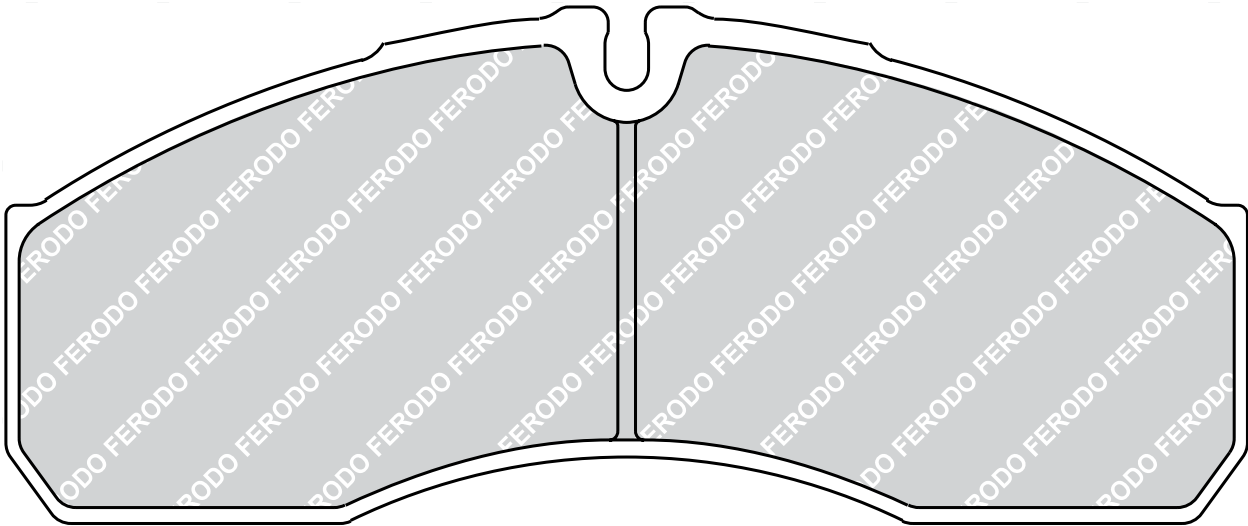


FVR1390

29160



IVECO Daily II 99→06
RENAULT Mascott

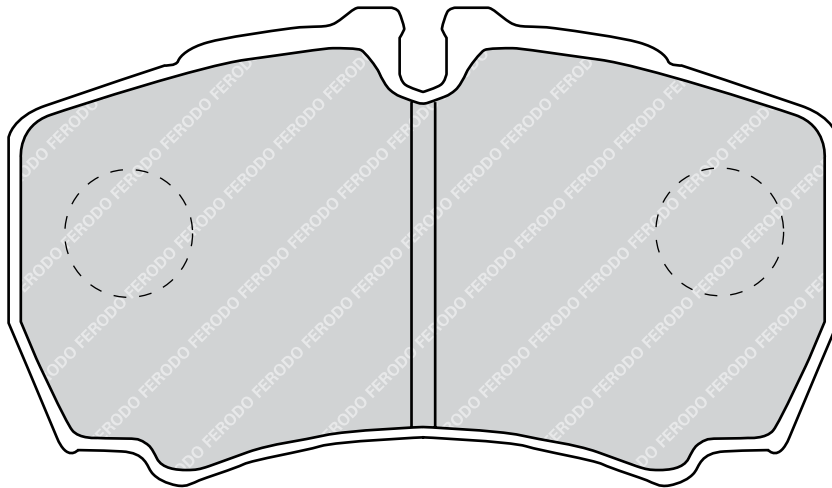


FVR1405

29123



IVECO Daily II 99→06

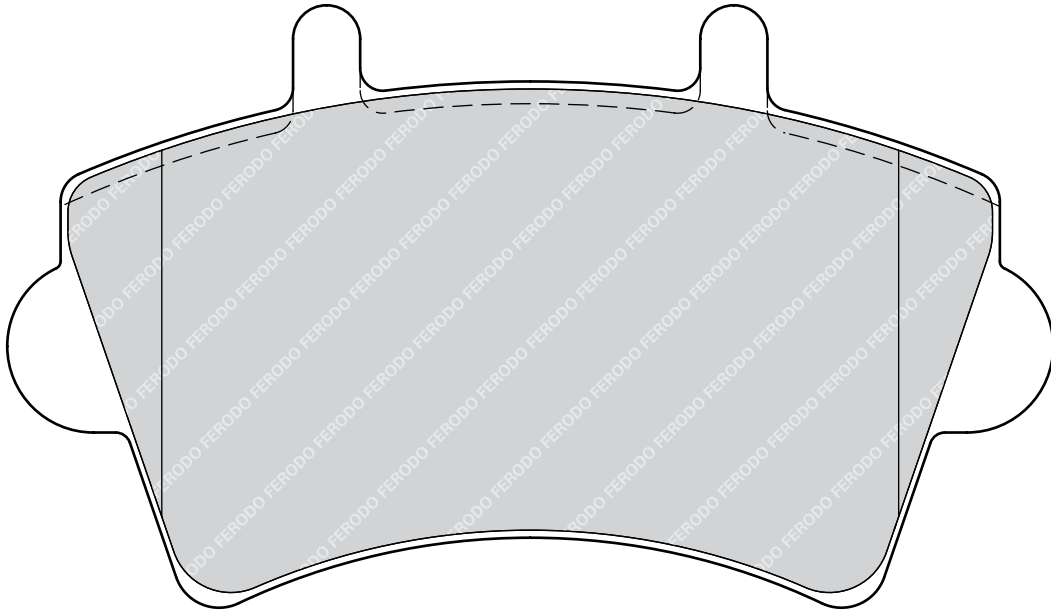


FVR1452

23613



NISSAN Interstar

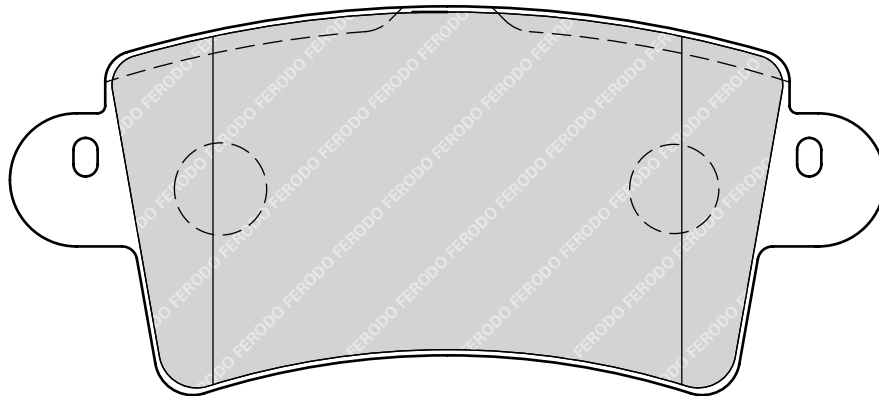


FVR1453

23669



NISSAN Interstar
RENAULT Master II

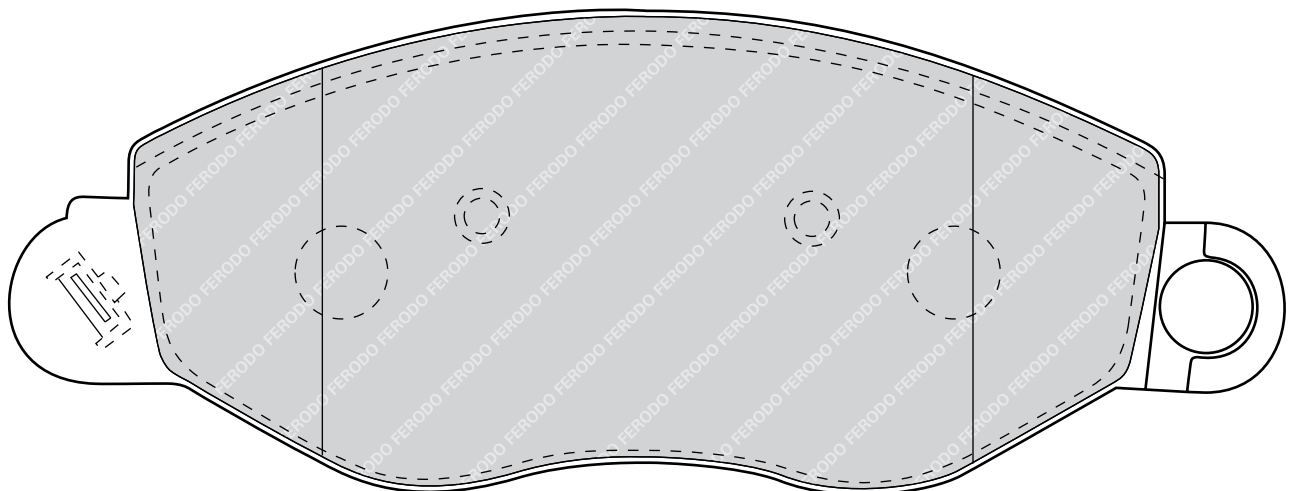


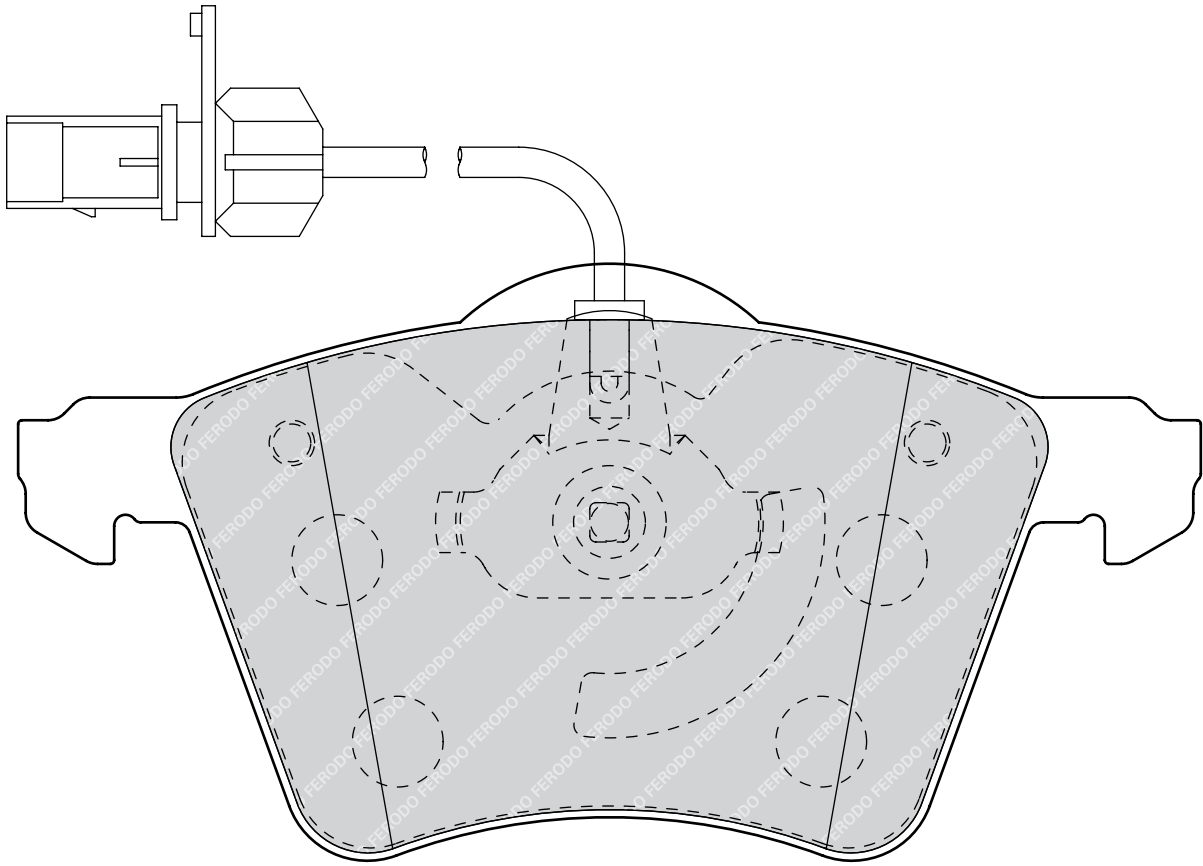
FVR1461

23840/23841



FORD Transit VI



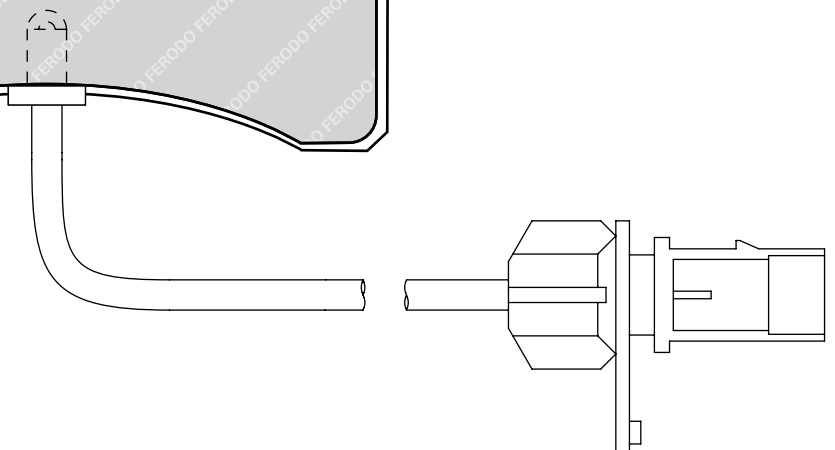
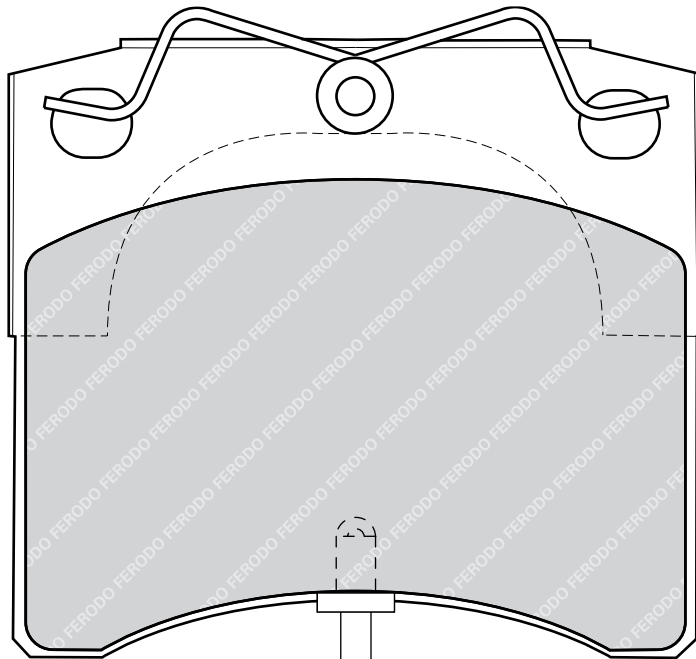
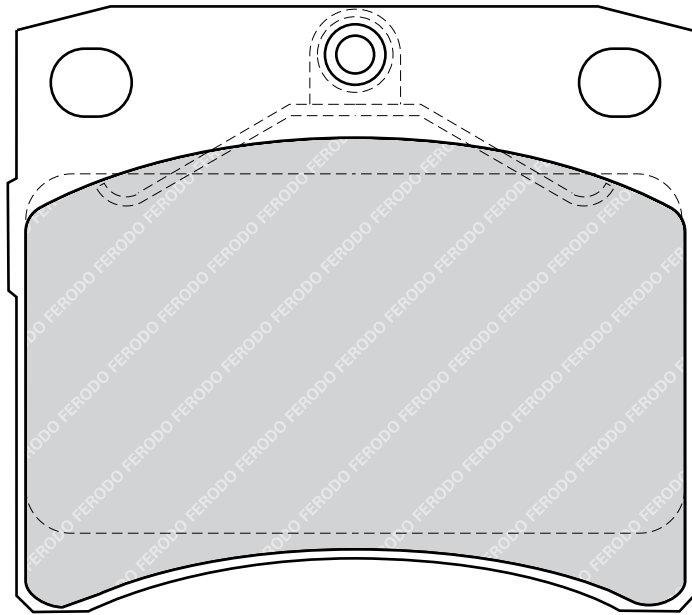


FVR1492

20651/21635/23176



VOLKSWAGEN Transporter T4

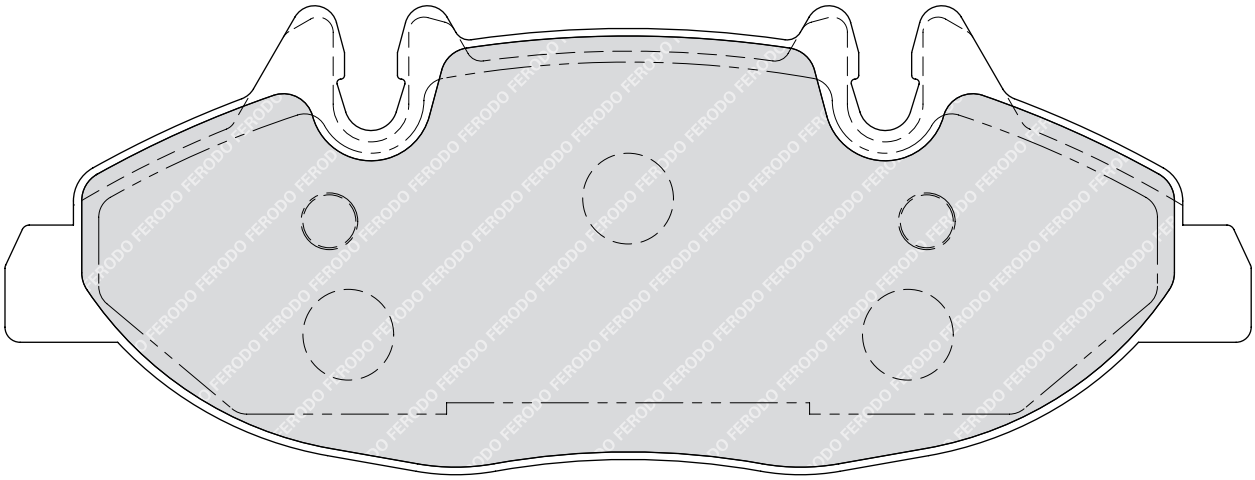


FVR1493

24007



MERCEDES-BENZ Vito (639)

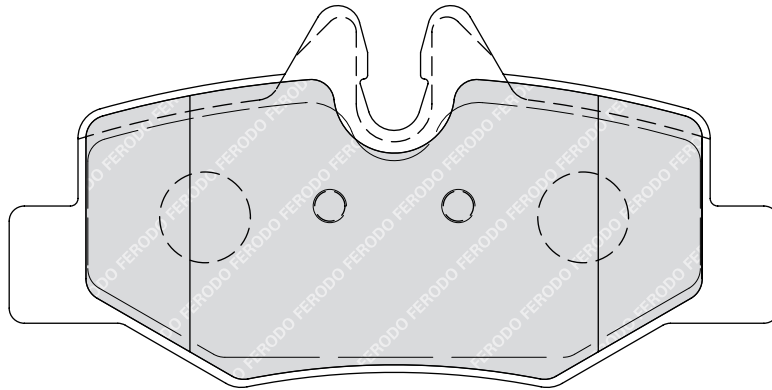


FVR1494

24008

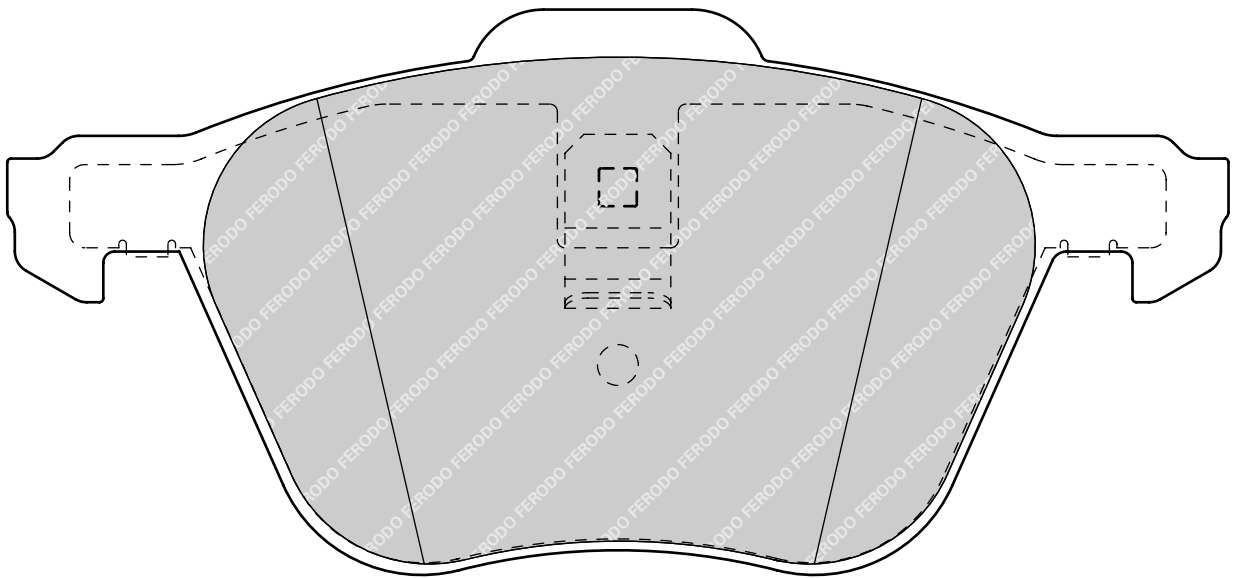
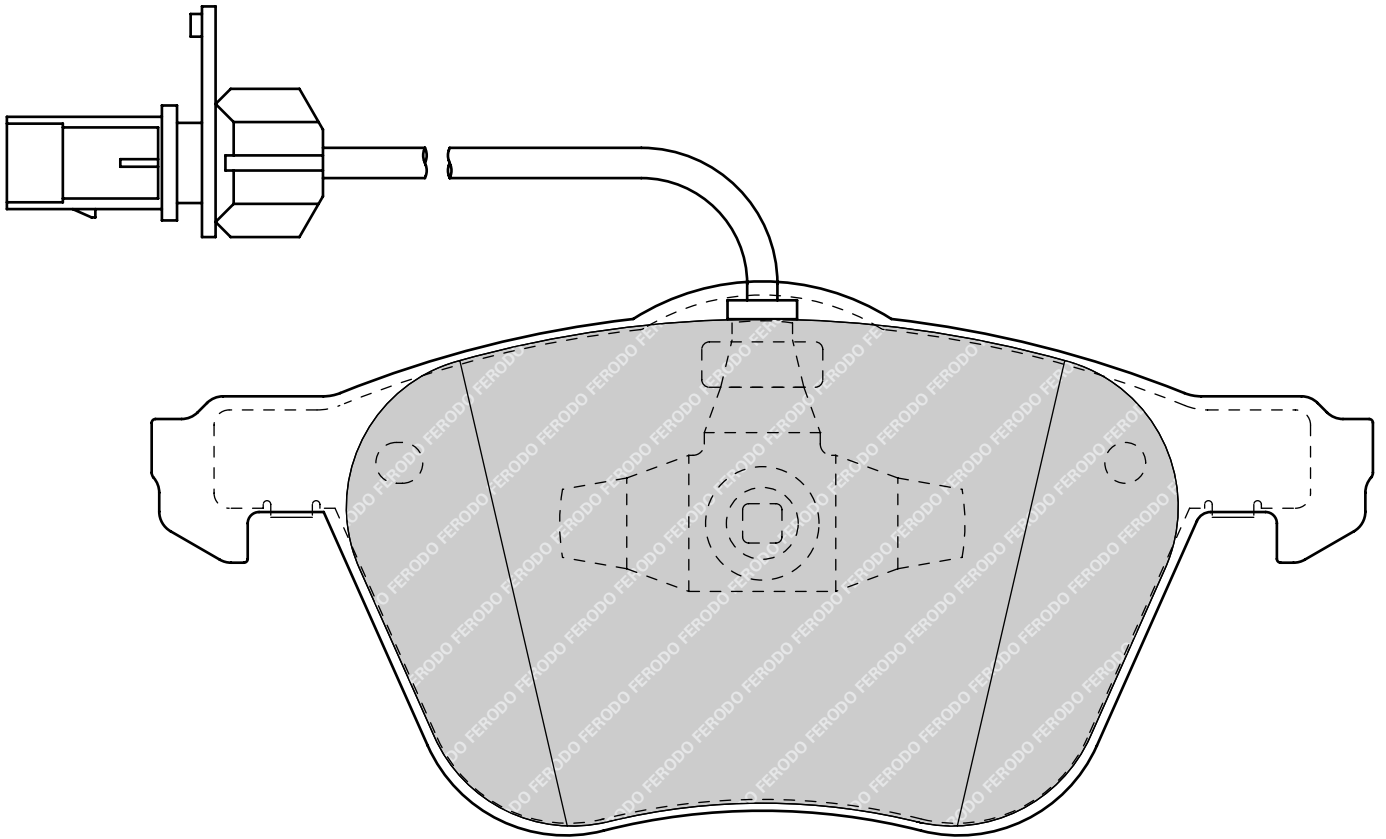


MERCEDES-BENZ Vito (639)





VOLKSWAGEN Transporter T4



FVR1515

23099



145



62.3



18.1

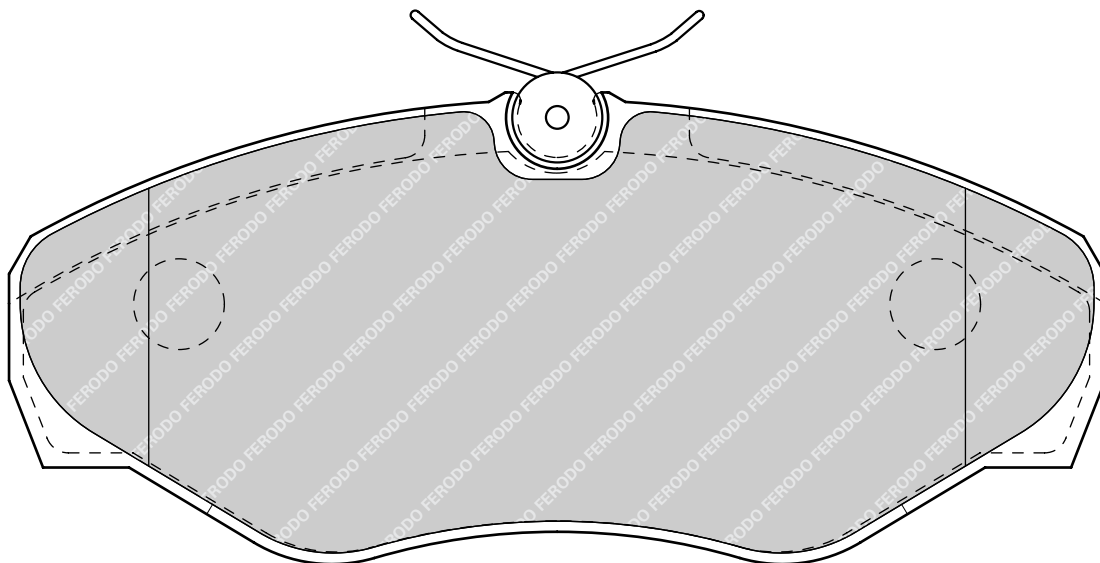


TRW



4 pcs

NISSAN Interstar, Primastar
RENAULT Trafic II



FVR1516

23980



95



57



17

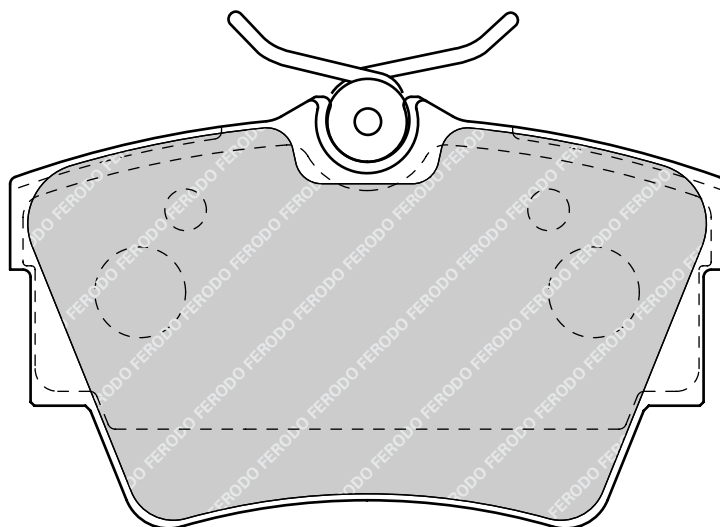


TRW



4 pcs

NISSAN Interstar, Primastar
RENAULT Trafic II

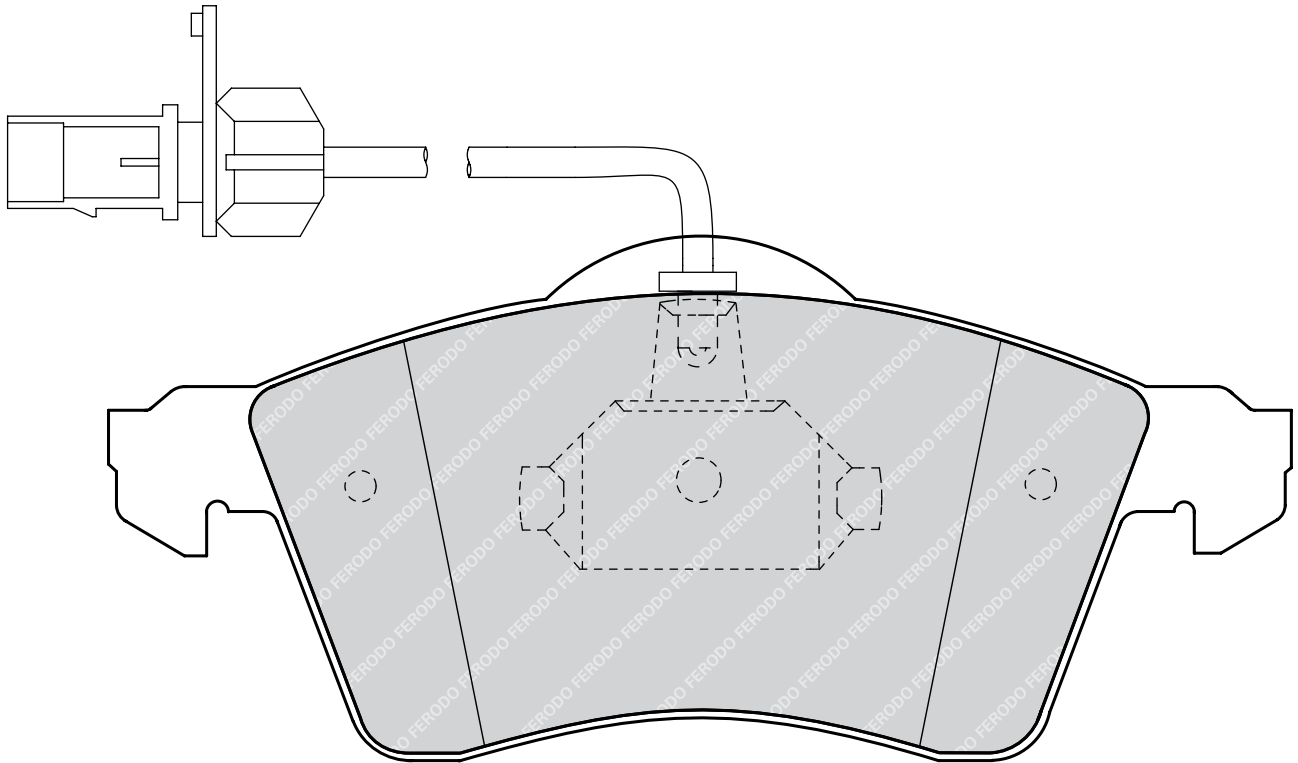


FVR1518

21883/21885/23163



VOLKSWAGEN Transporter T4

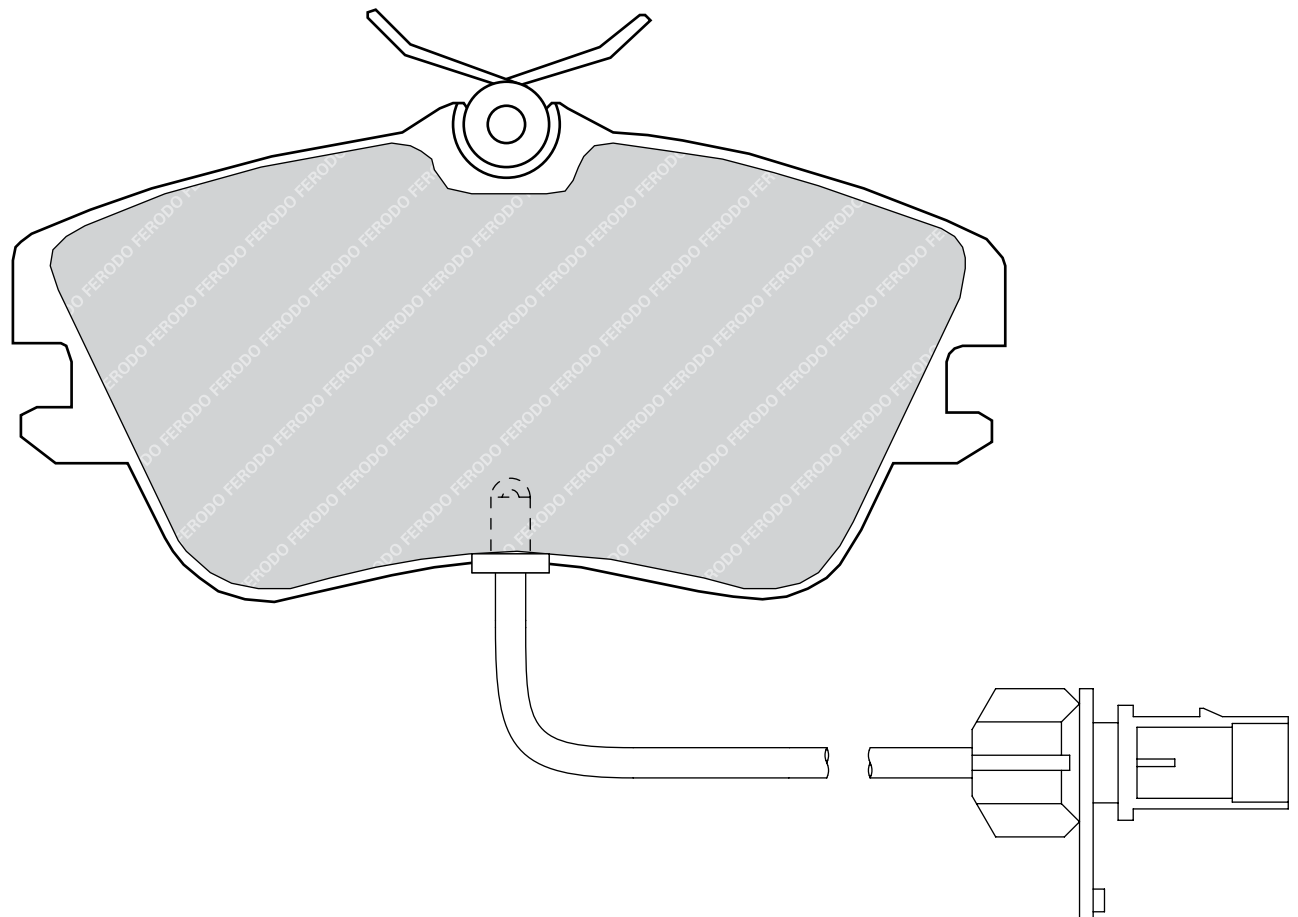


FVR1519

21479/23445

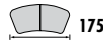


VOLKSWAGEN Transporter T4

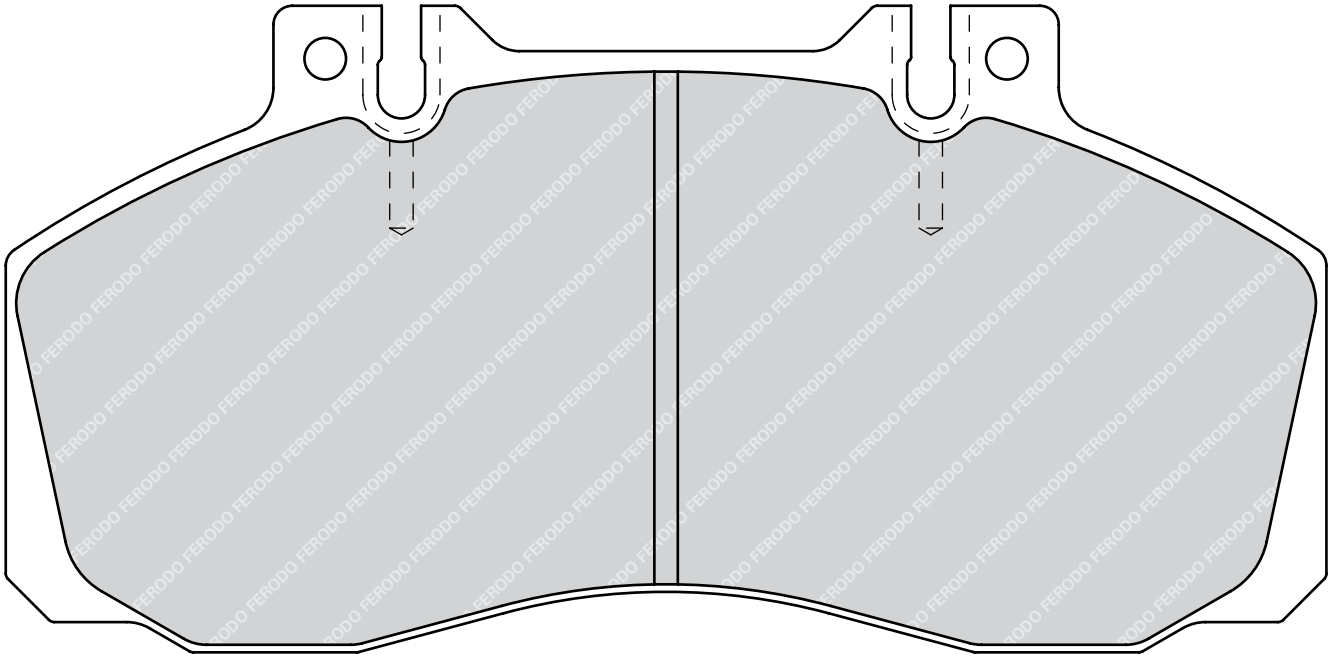


FVR1522

29835



MENARINI Vario Minibus
MERCEDES-BENZ MB100, T 2/LN1, Vario

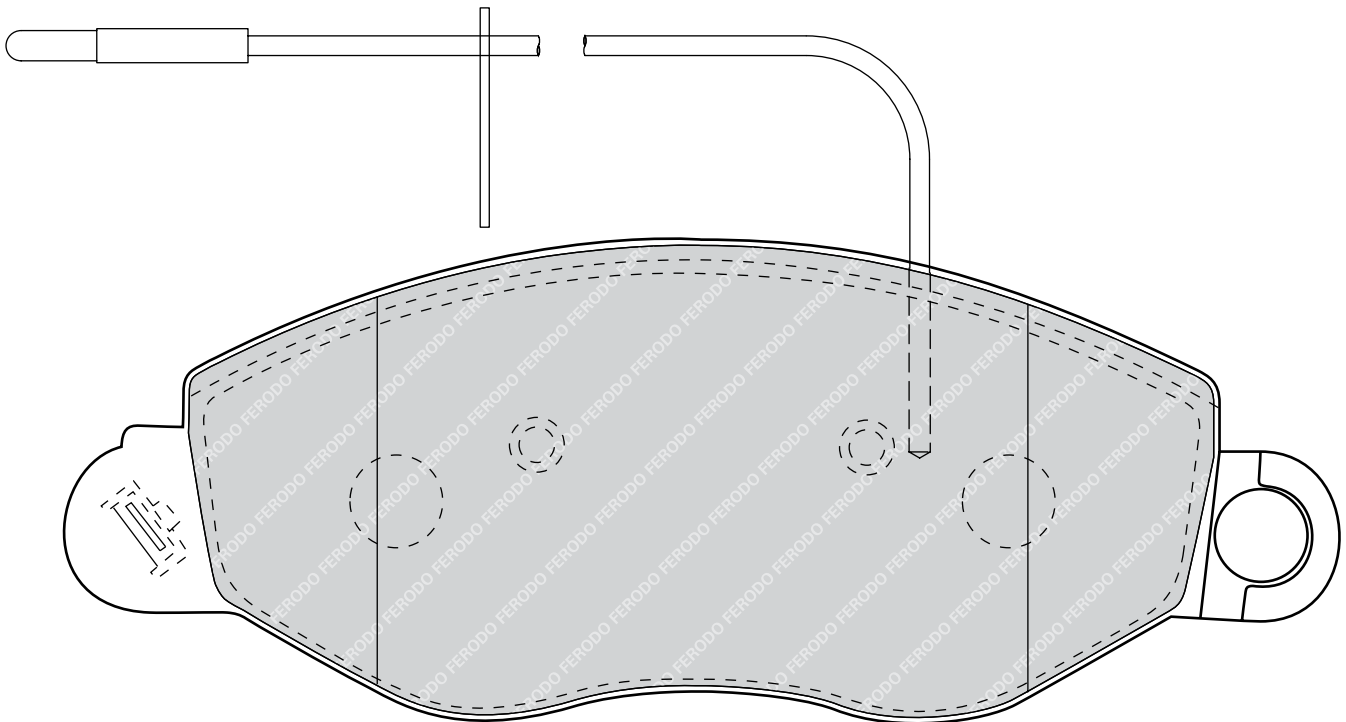


FVR1616

23434/23435/23437



NISSAN Cabstar E



FVR1642

23746



155,2/156,2



73,2/75



18,6/19,8



ATE

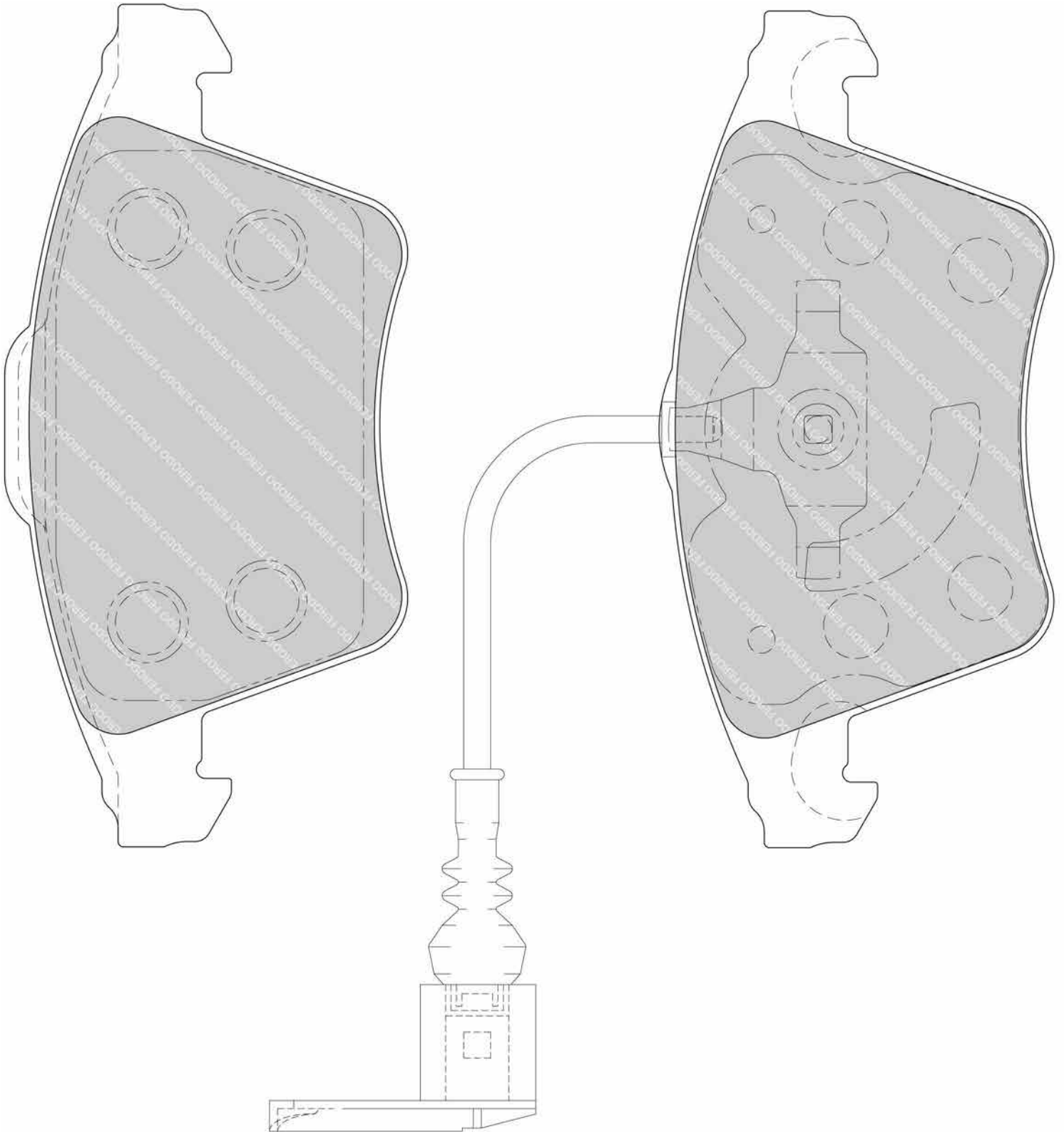


loose (1)

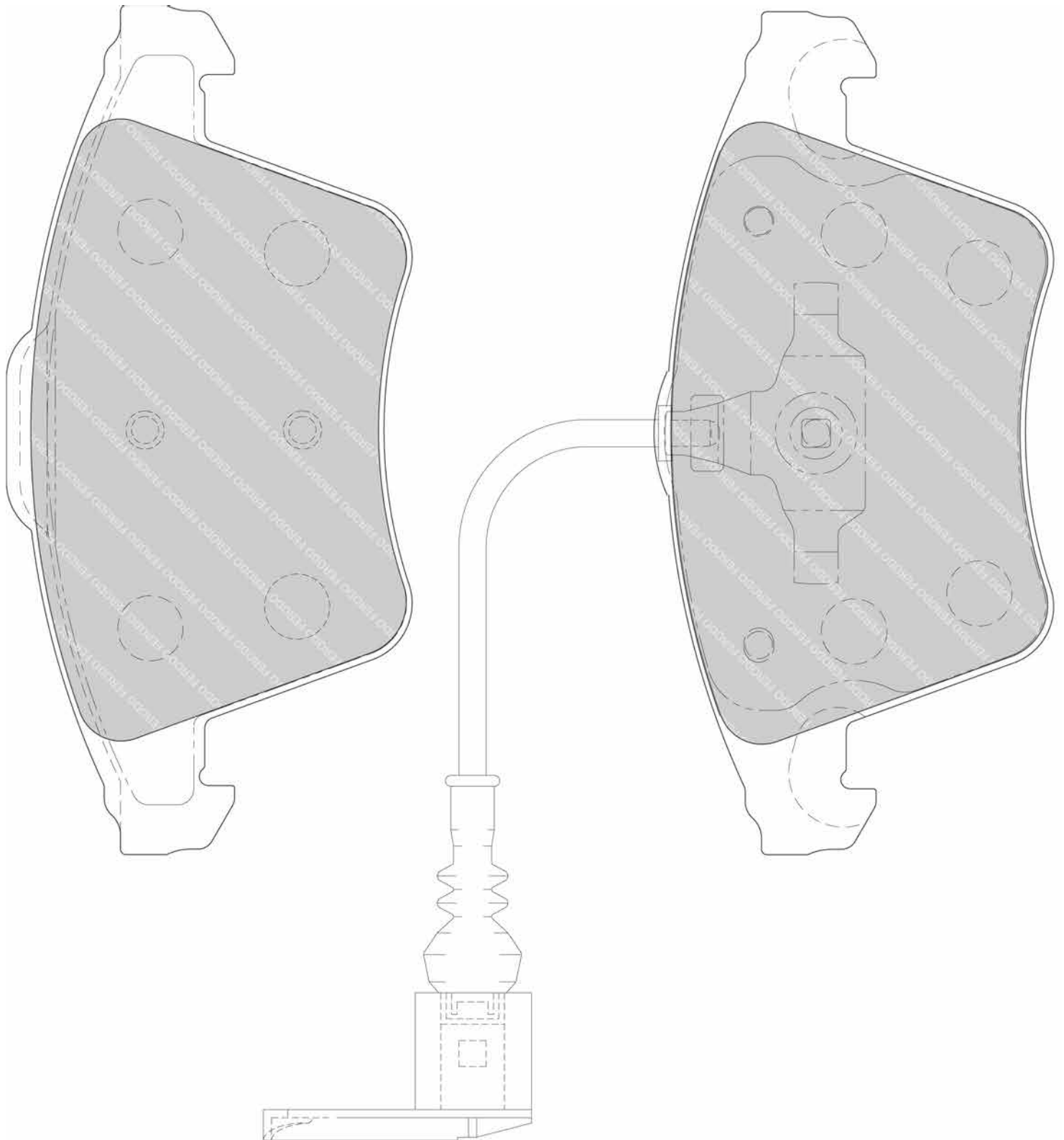


2 pcs

VOLKSWAGEN Transporter T5, Transporter T5



VOLKSWAGEN Transporter T5, Transporter T5

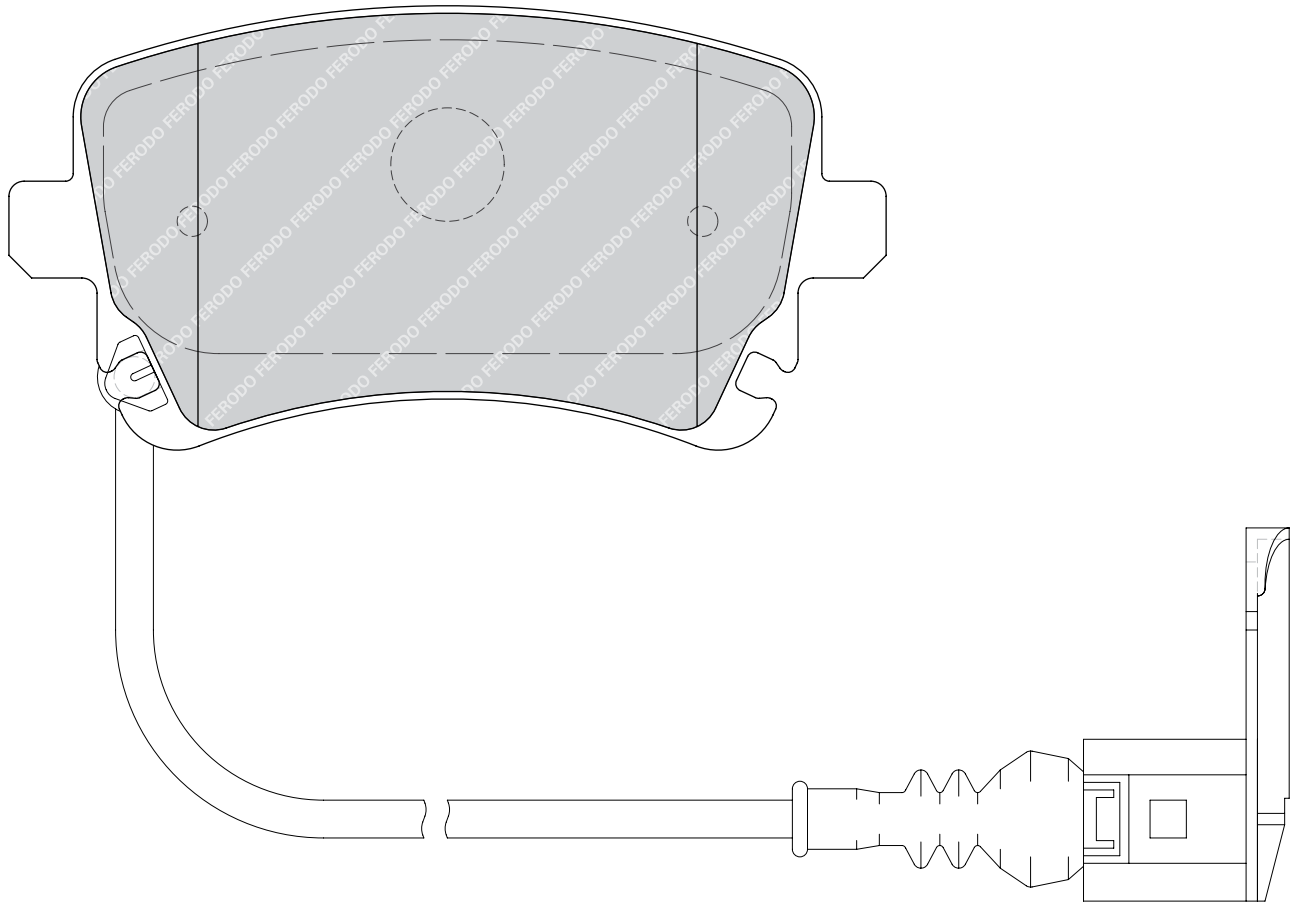


FVR1644

23326

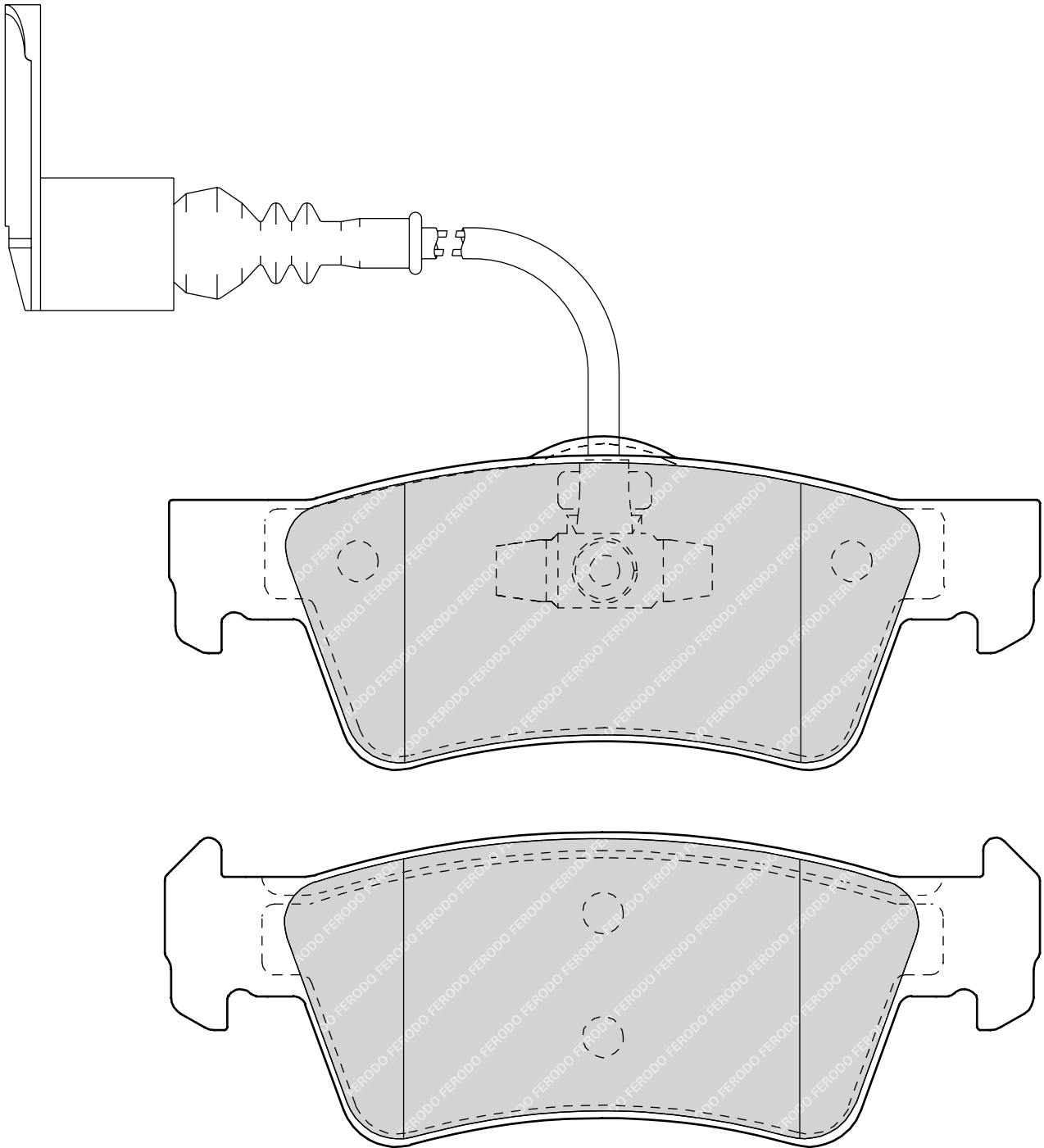


VOLKSWAGEN Transporter T5



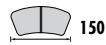


VOLKSWAGEN Transporter T5, Transporter T5

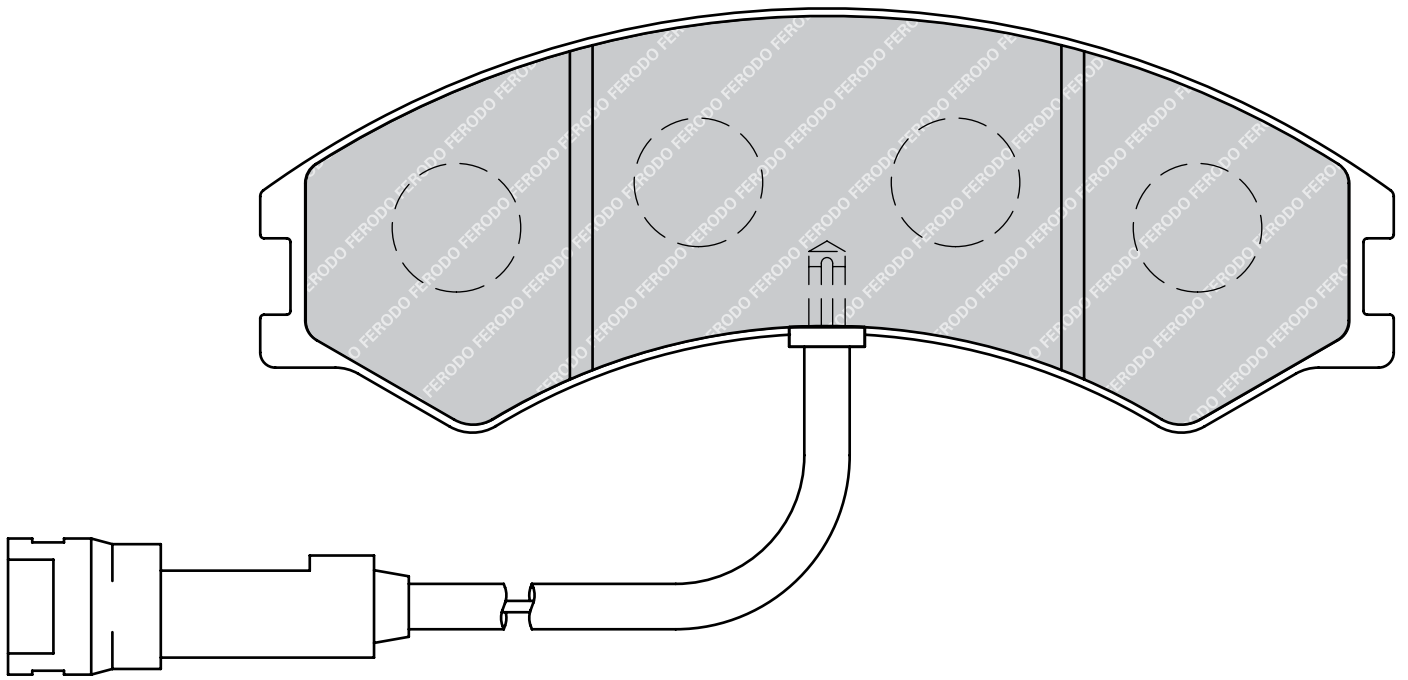


FVR1761

29208



MULTICAR M26

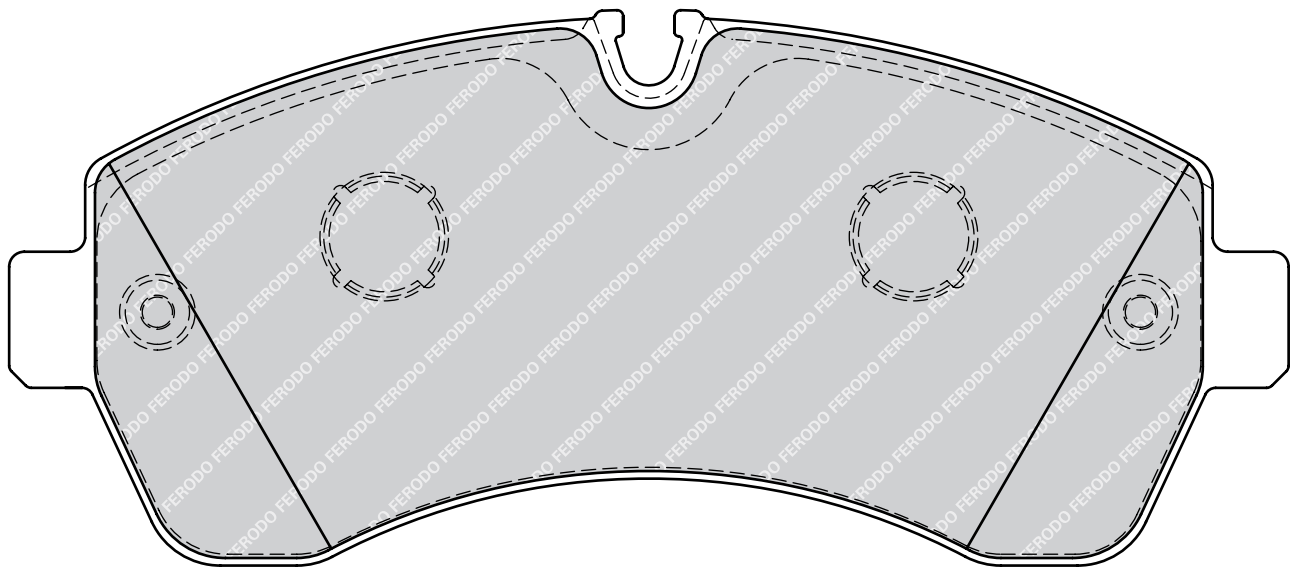


FVR1777

29200



MERCEDES-BENZ Sprinter 4-T (906), Sprinter 5-T (906)
VOLKSWAGEN Crafter 5 T



FVR1778

29192



163.2



66.9



20.8



BRE

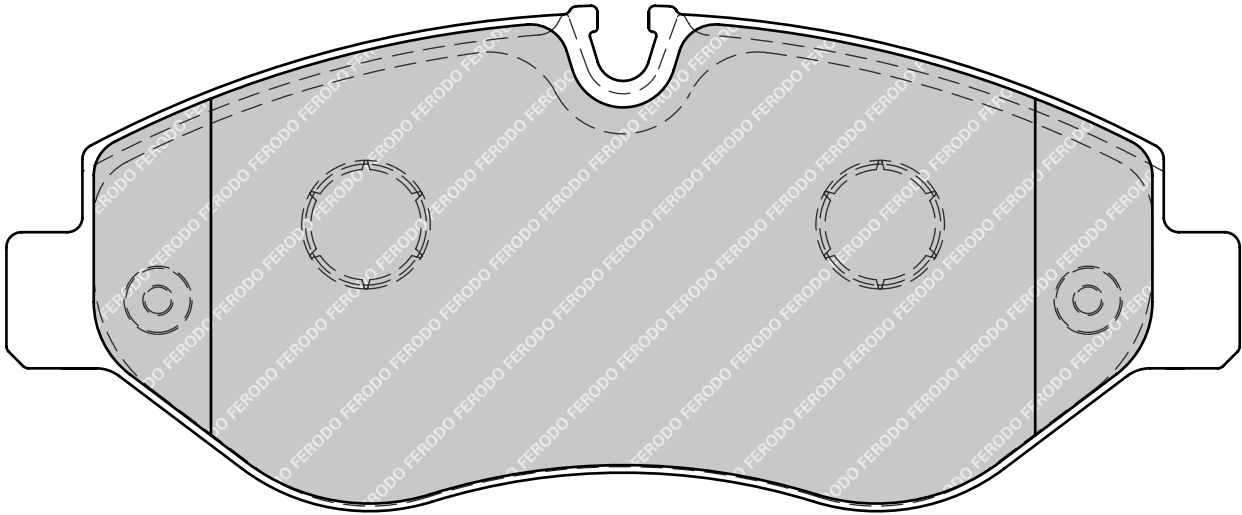


4 pcs



4 pcs

MERCEDES-BENZ Sprinter 3-T (906)
VOLKSWAGEN Crafter 3 T



FVR1779

29217



164.98



78.4



20.6

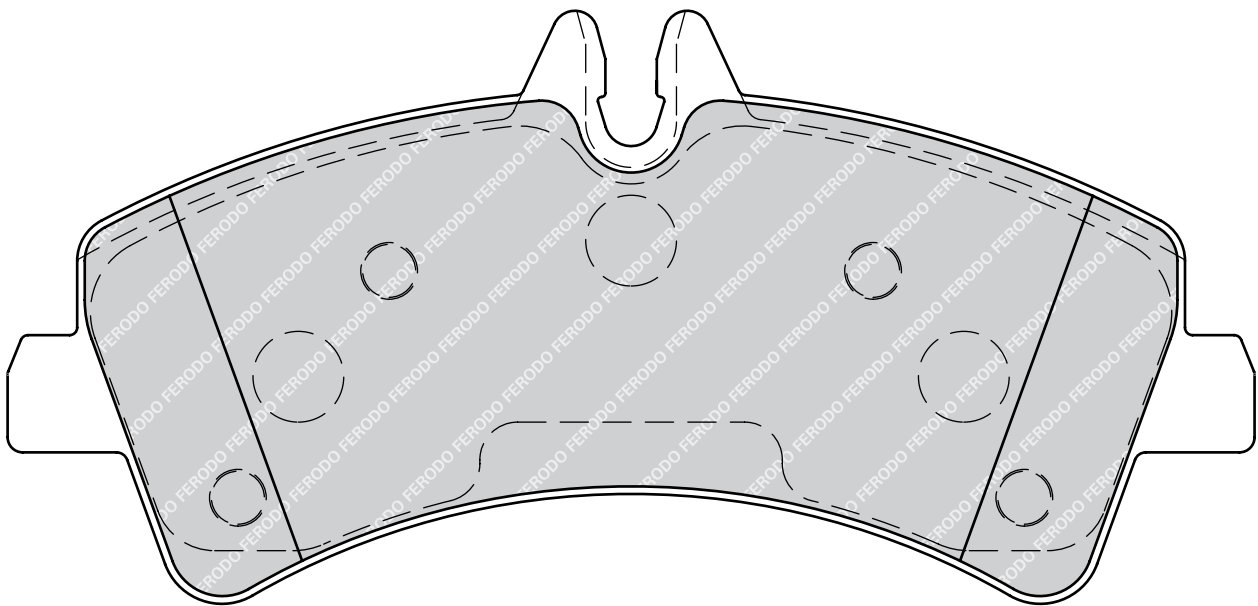


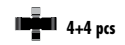
BOS



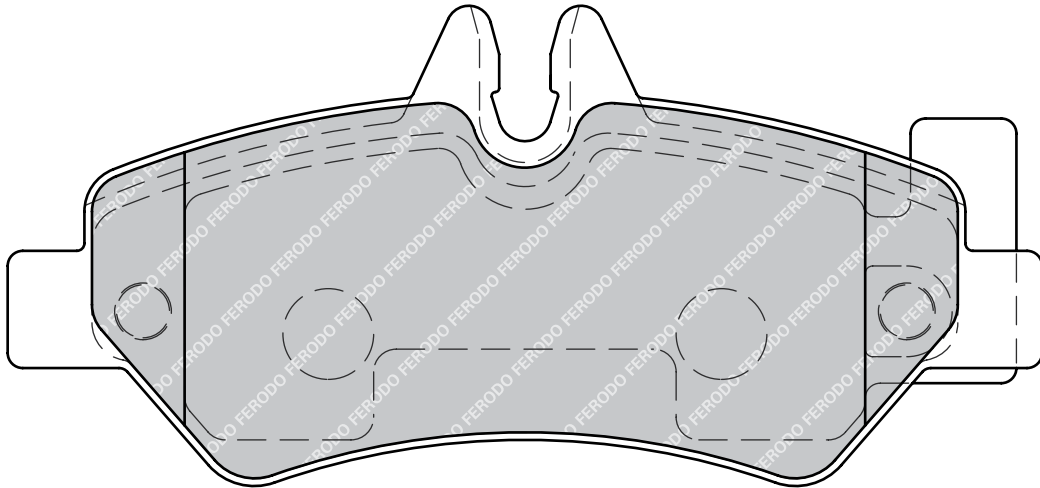
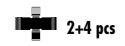
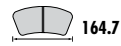
4 pcs

MERCEDES-BENZ Sprinter 4-T (906), Sprinter 5-T (906)
VOLKSWAGEN Crafter 5 T

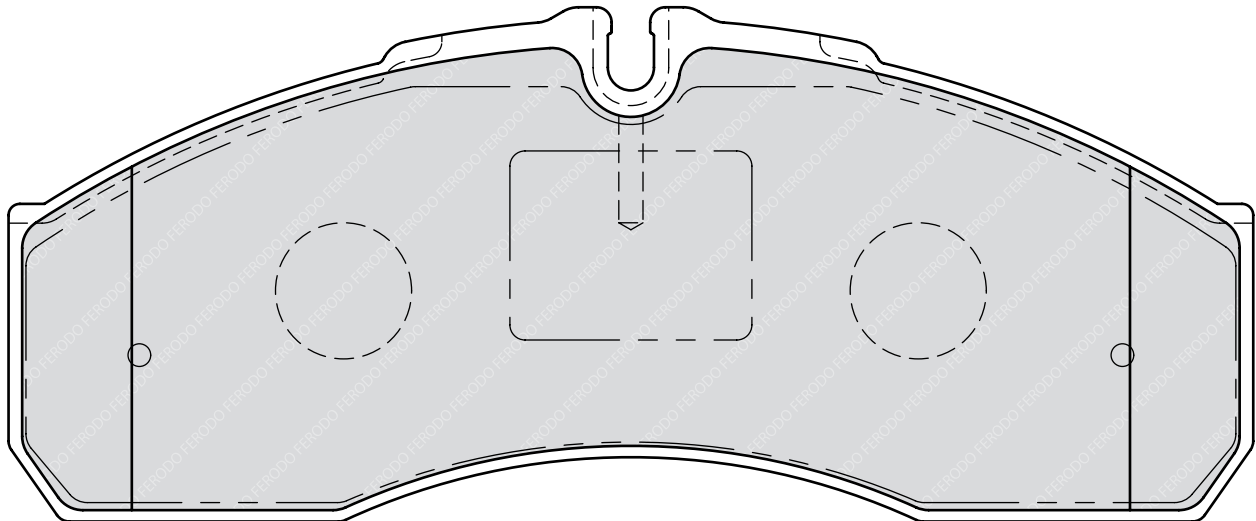


FVR1780**29190**

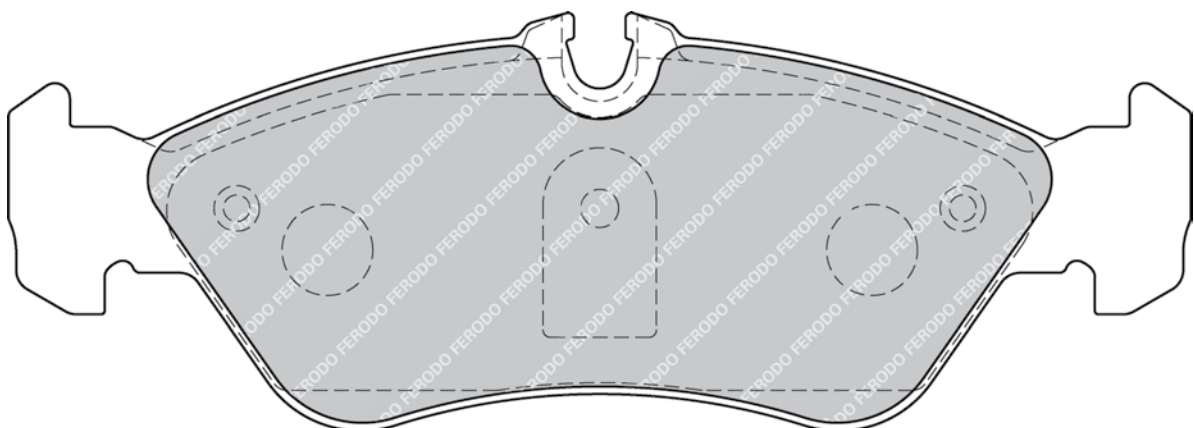
MERCEDES-BENZ Sprinter 3-T (906), Sprinter 4-T (906), Sprinter 5-T (906)
VOLKSWAGEN Crafter 3 T

**FVR1791****29237**

MERCEDES-BENZ Sprinter (905)

**FVR1876****21592/21593**

ATE BREMSEN All
MENARINI Sprinter Mini Bus (3,5 ton)
MERCEDES-BENZ Sprinter 3-T (903)
VOLKSWAGEN LT II (2DX0FE)

**FERODO**

FVR1879**29153**

164.6



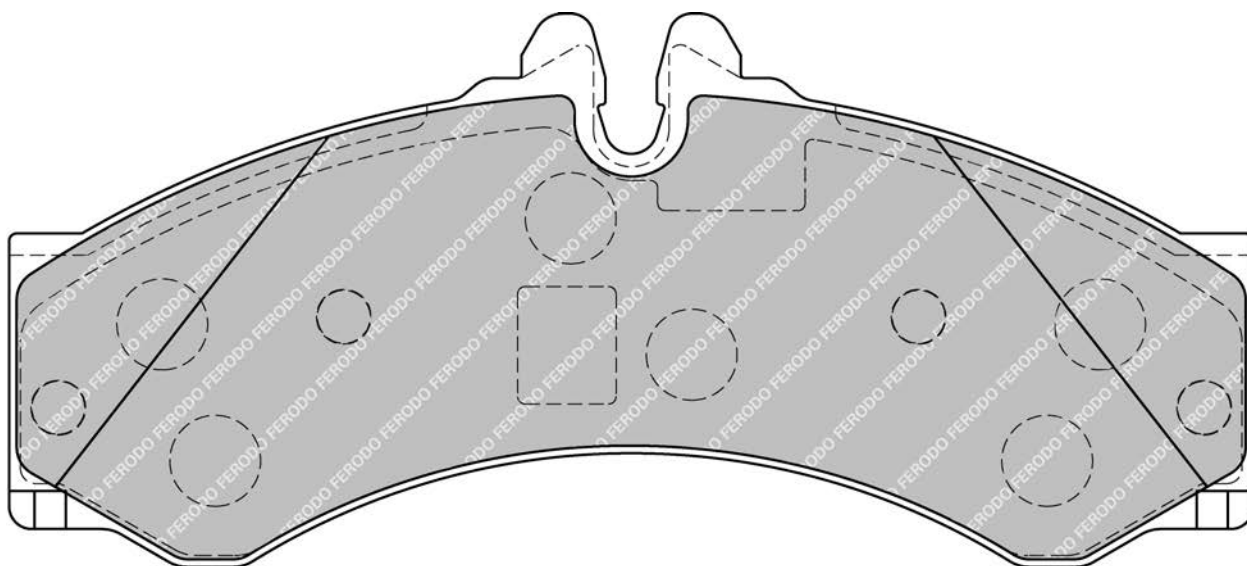
73



19.7



PER

**MENARINI** Sprinter Mini Bus (4,6 ton)**MERCEDES-BENZ** Sprinter 4-T (904), Sprinter 4-T (906)**MULTICAR** Fumo, M27**OPTARE** Soroco NT**PERROT BREMSEN (WABCO)** All**VOLKSWAGEN** LT II (2DX0FE)**FVR1928****24484**

164.9



66.6



18.8



BOS



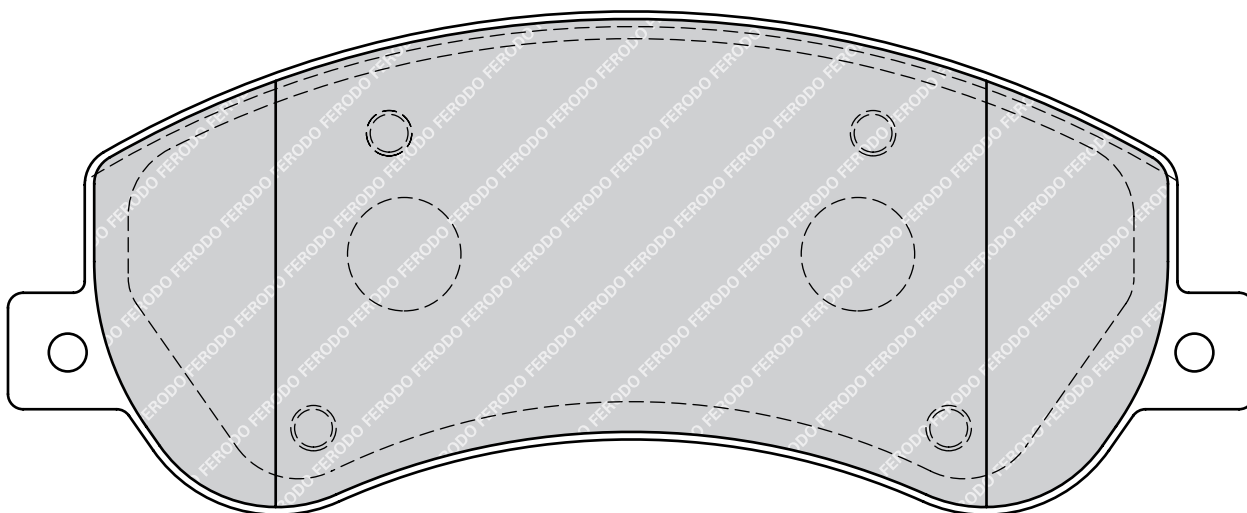
loose (2)



4+4 pcs



2 pcs

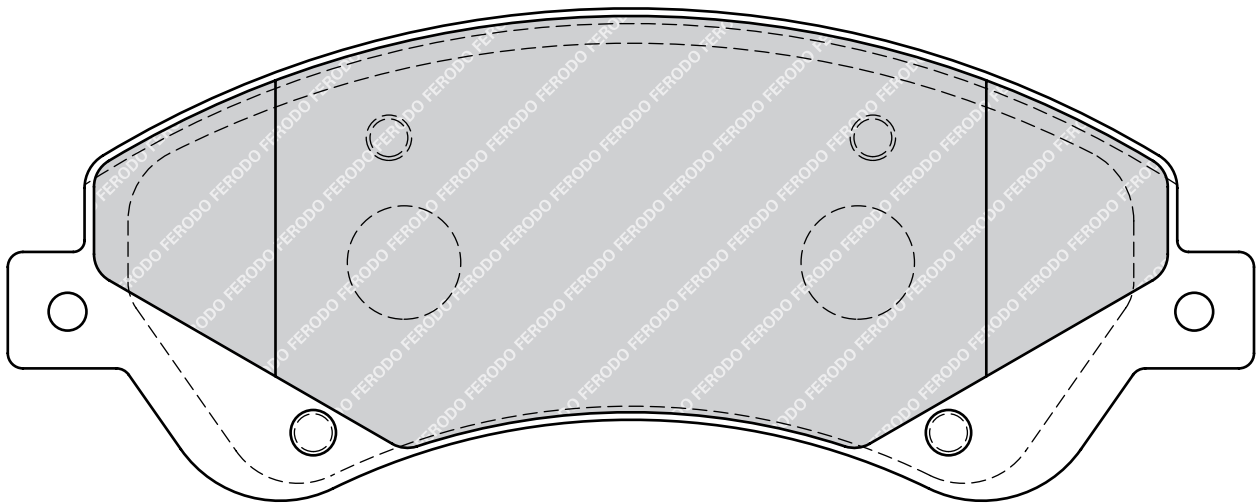
FORD Transit VII

FVR1929

24485



FORD Transit VII

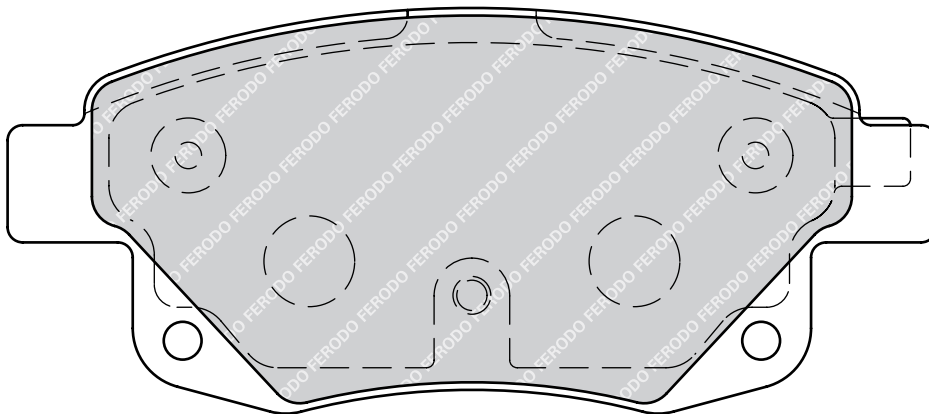


FVR1930

24486



FORD Transit VII

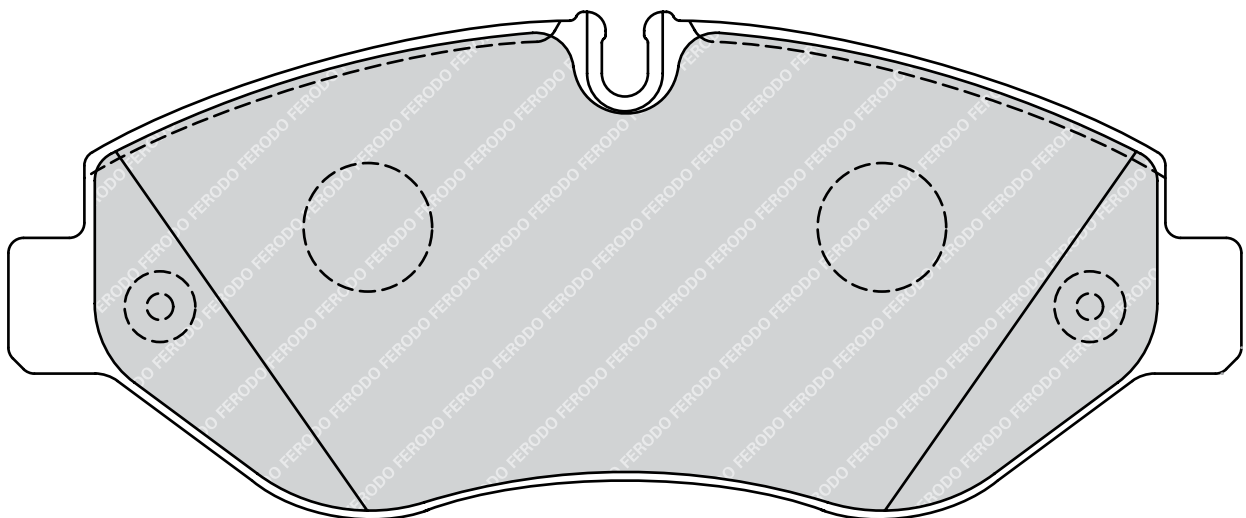


FVR4036

29229



IVECO Daily II 99→06

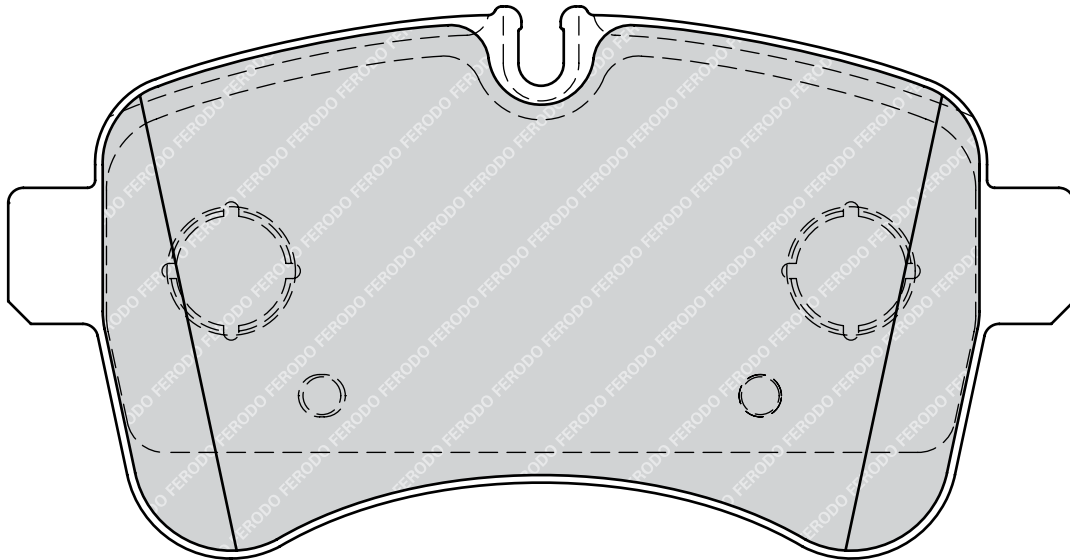


FVR4037

29232



IVECO Daily II 99→06

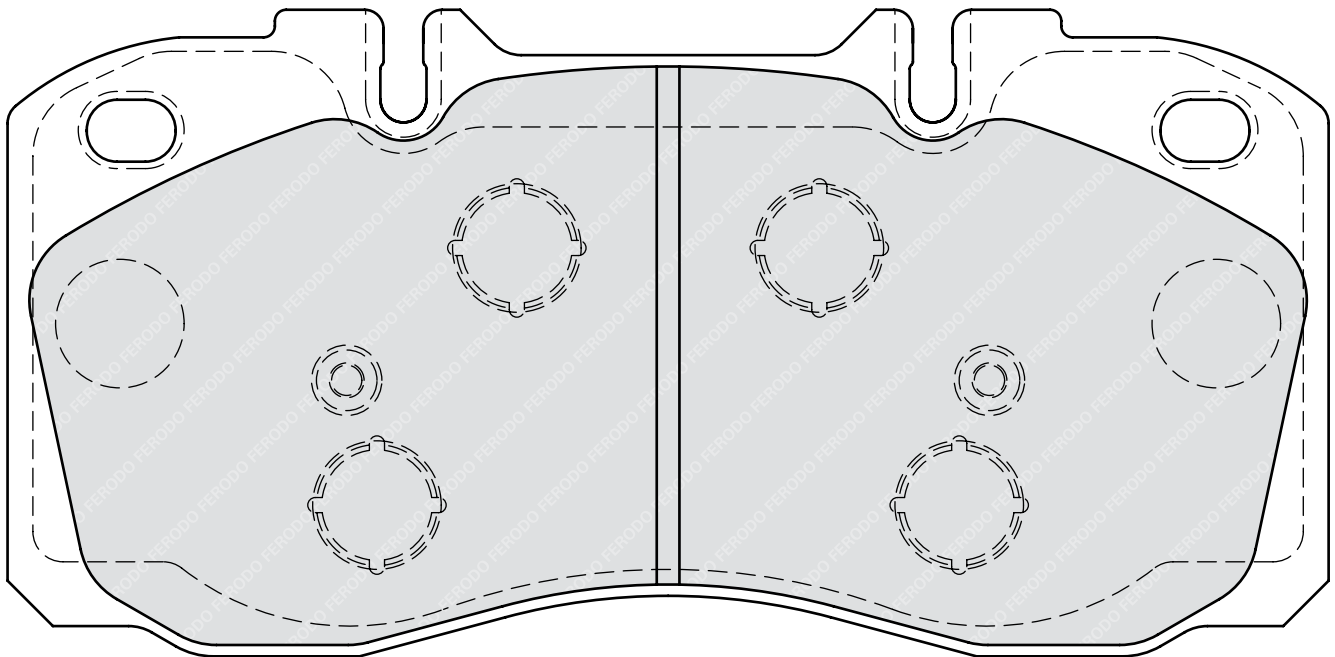


FVR4038

29122



IVECO Daily II 99→06



FVR4039

29231



184.2



64.2



22.7



BRE

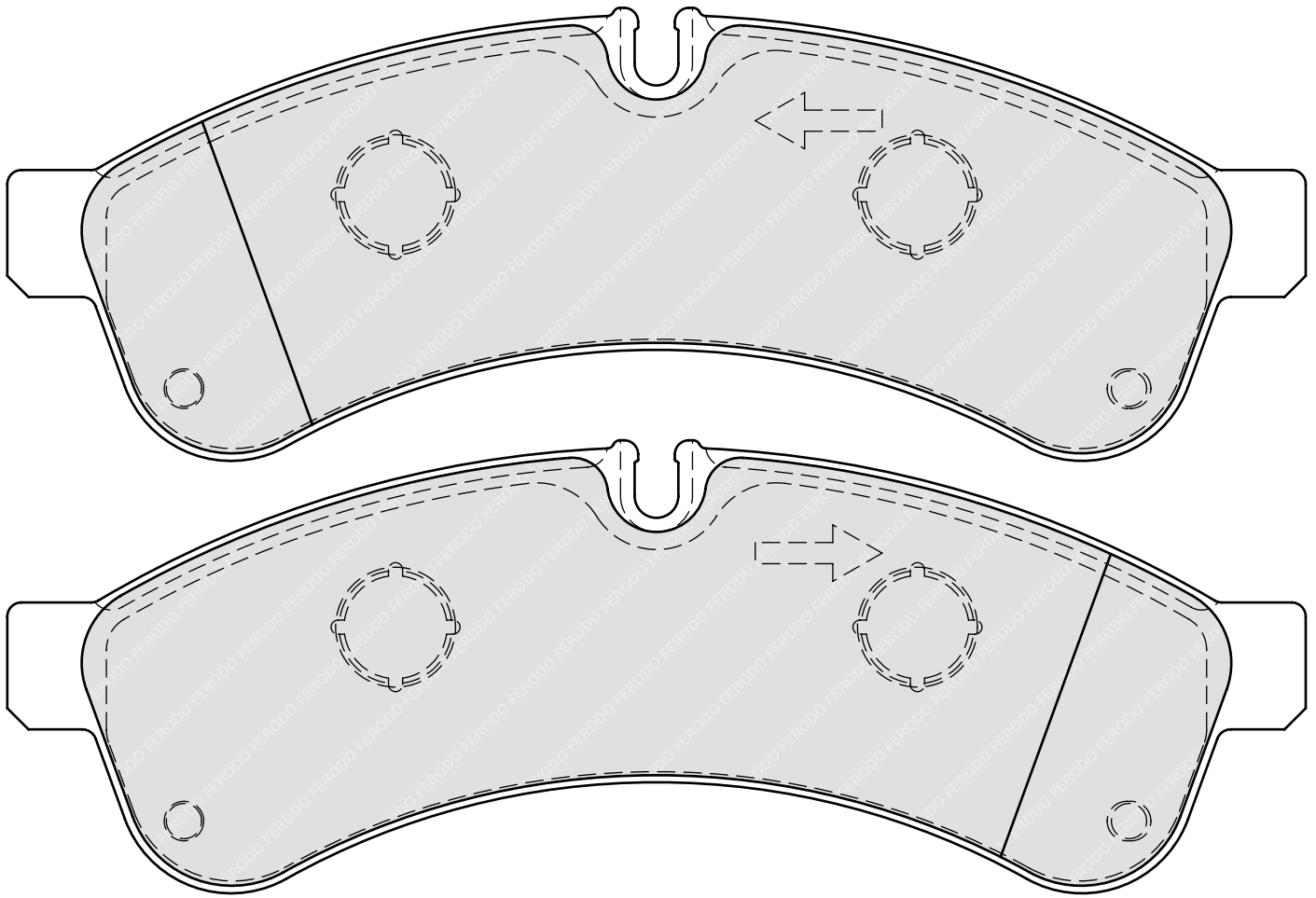


4 pcs



4 pcs

IVECO Daily II 99→06



FVR4053

29230



163.3



67.1



20.7



BRE



fitted (2)

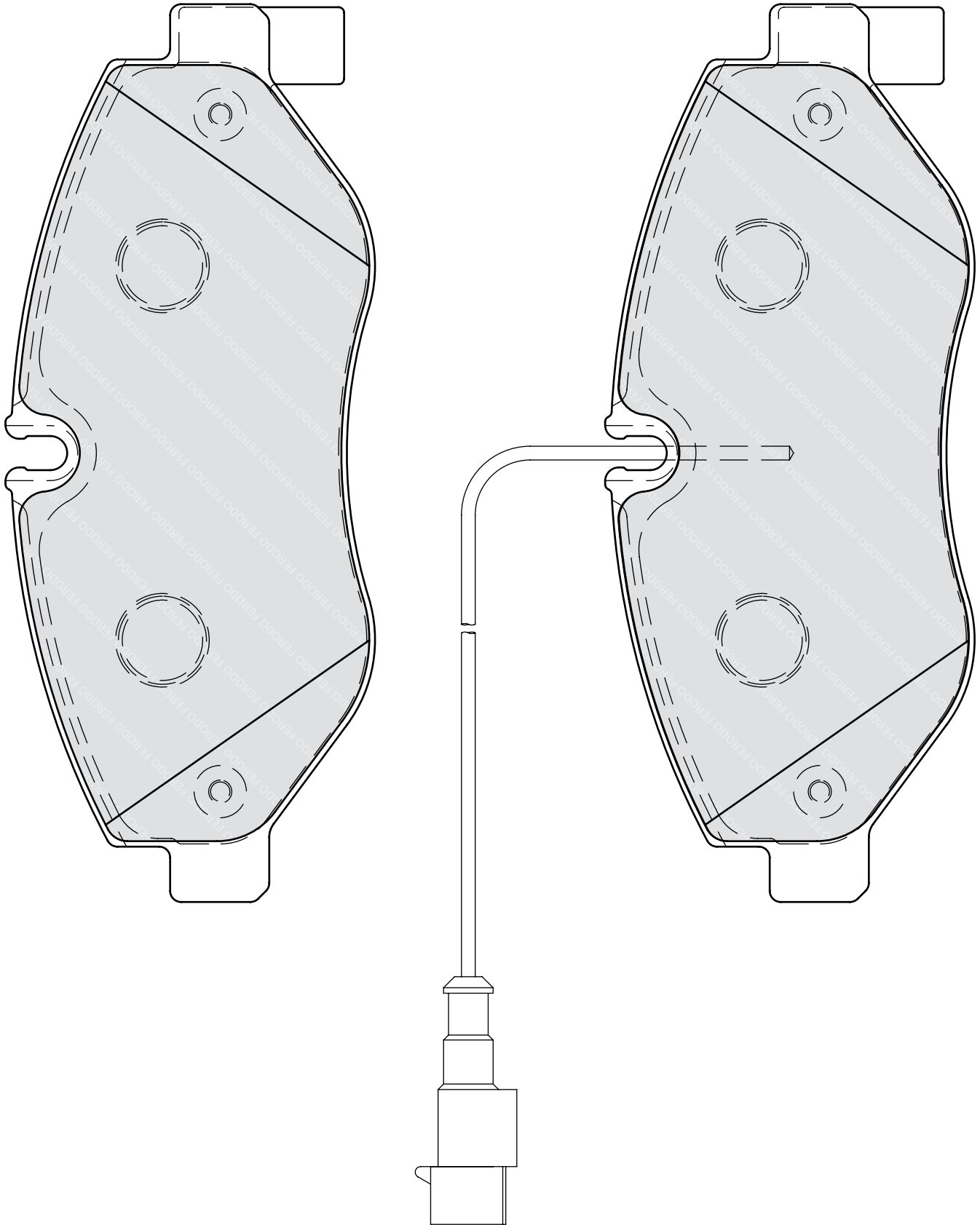


4 pcs



4 pcs

NISSAN Cabstar
RENAULT Maxity

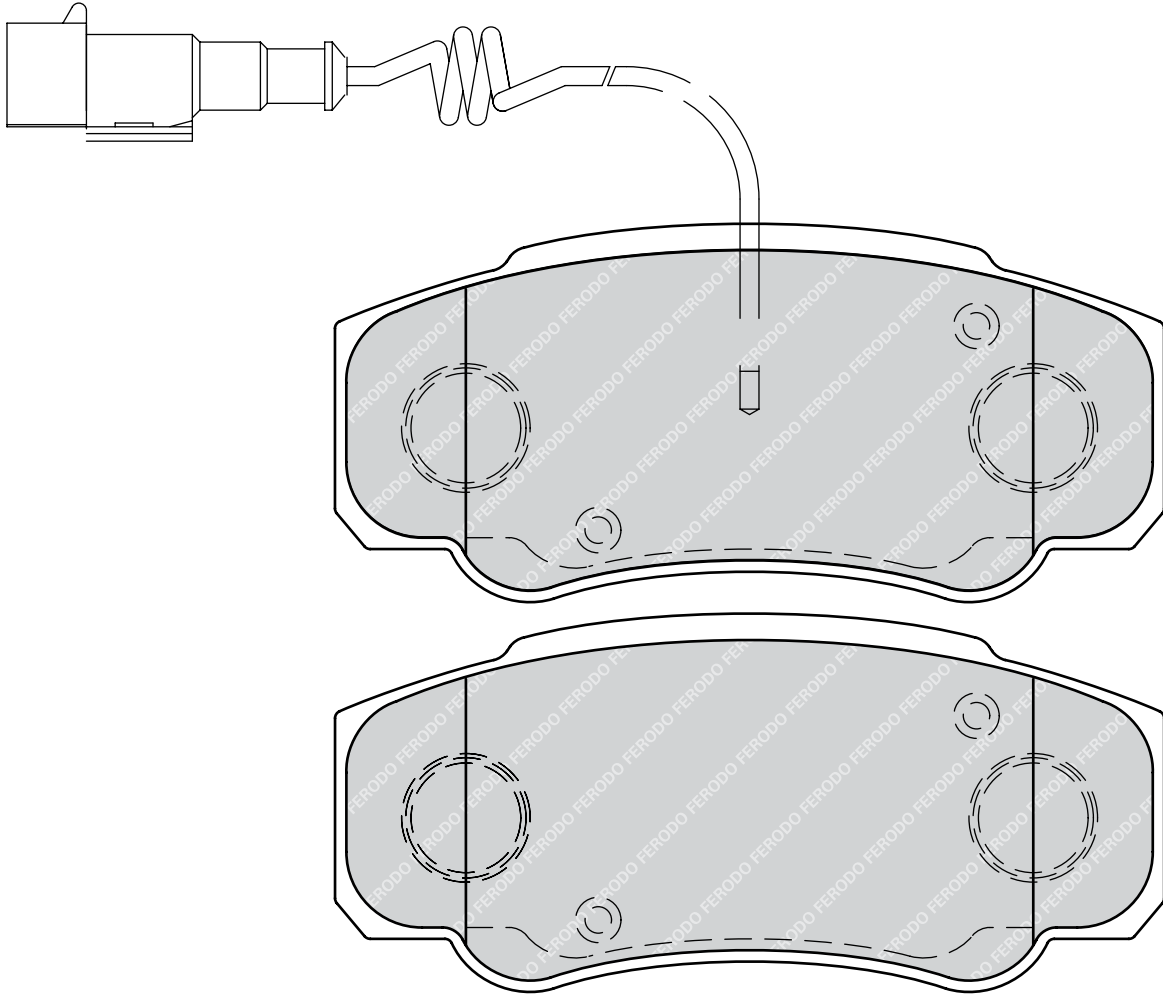


FVR4054

23860/23921/24589



NISSAN Cabstar
RENAULT Maxity

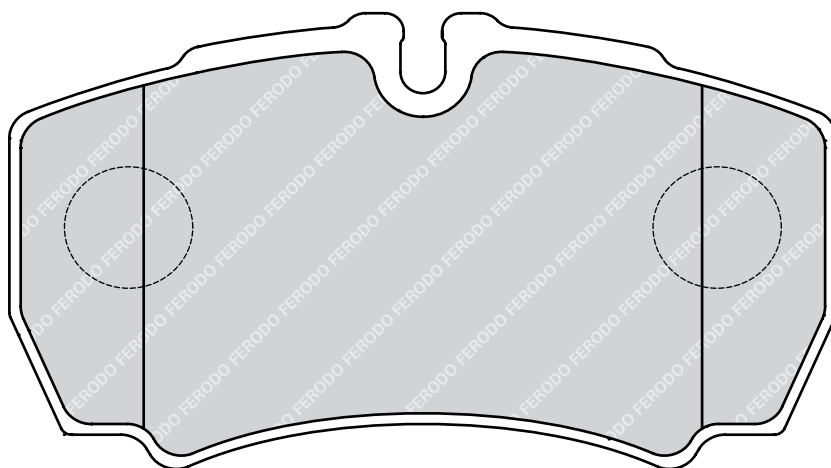


FVR4140

29123



IVECO Daily II 99→06



FVR4156

29121



164.8



66.5



20.3



BRE



fitted (2)

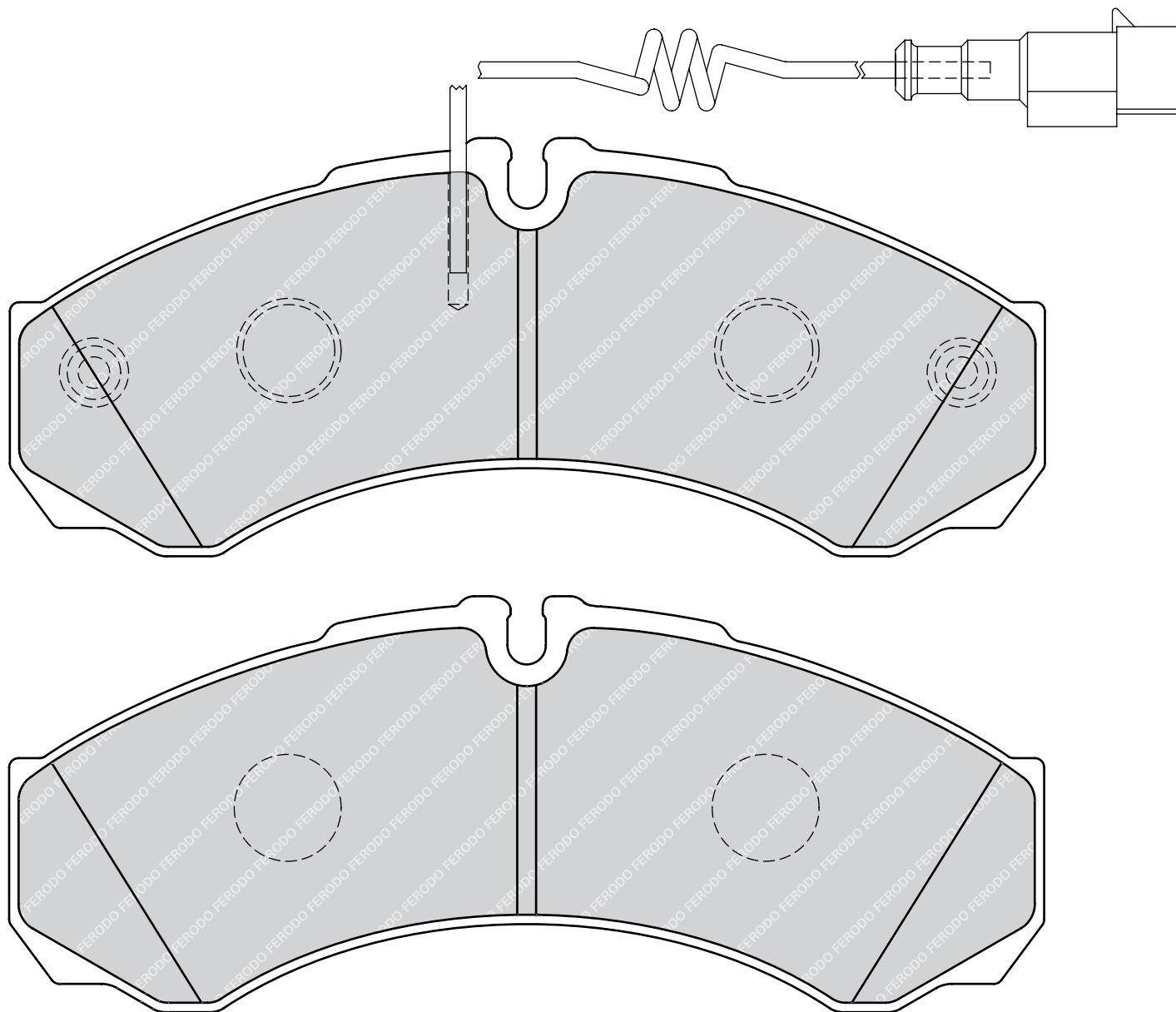


4 pcs



4 pcs

NISSAN Cabstar
RENAULT Maxity

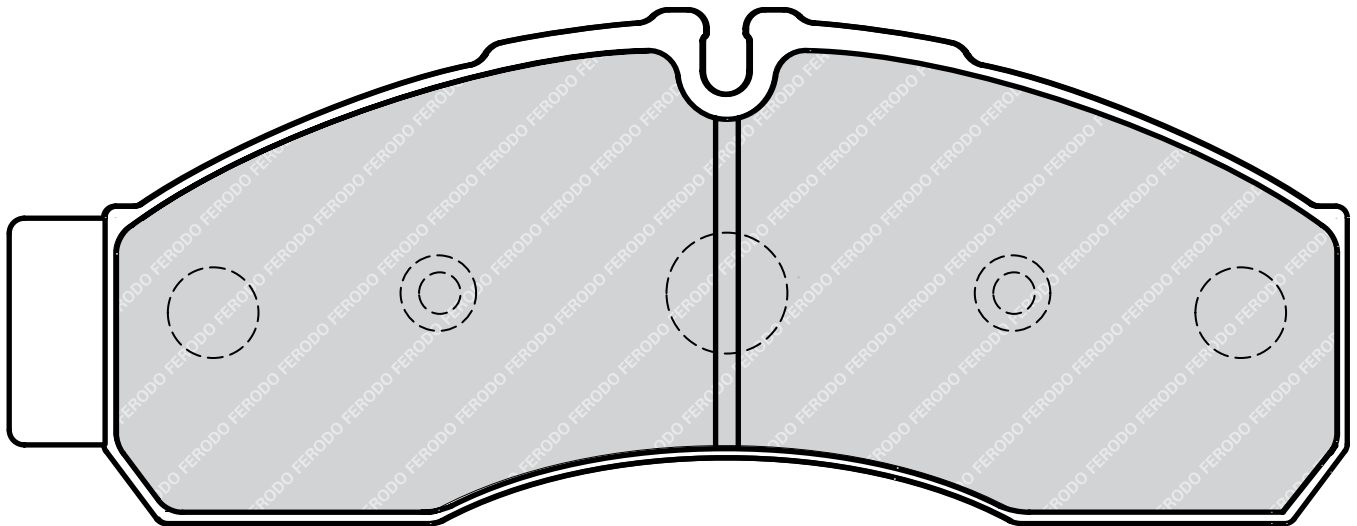
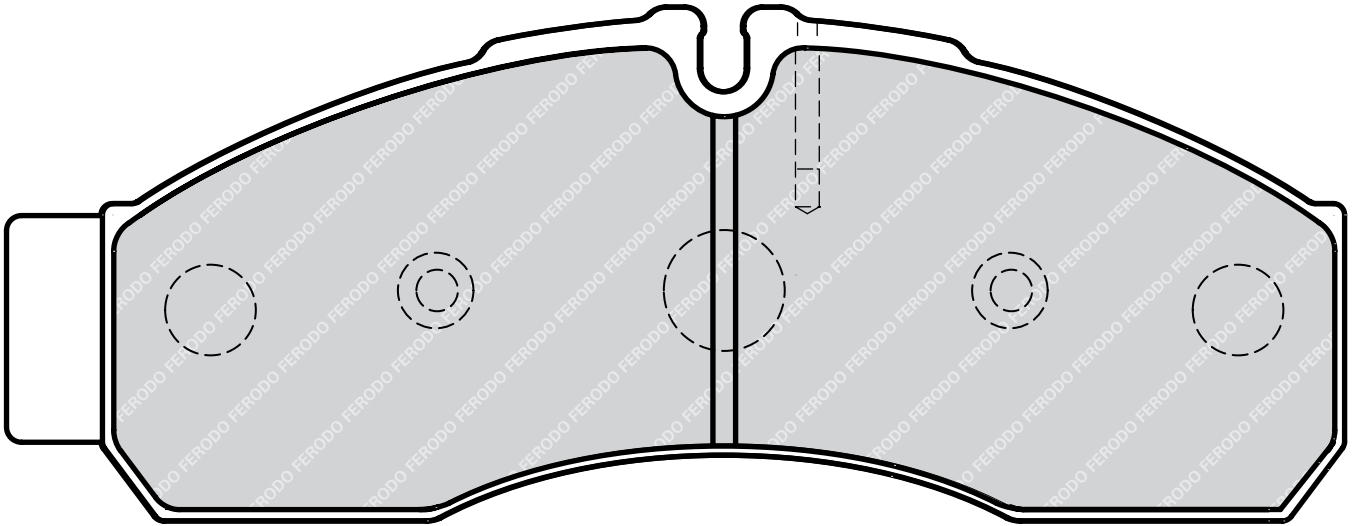


FVR4248

29160



NISSAN Cabstar
RENAULT Maxity





163.7



64.8



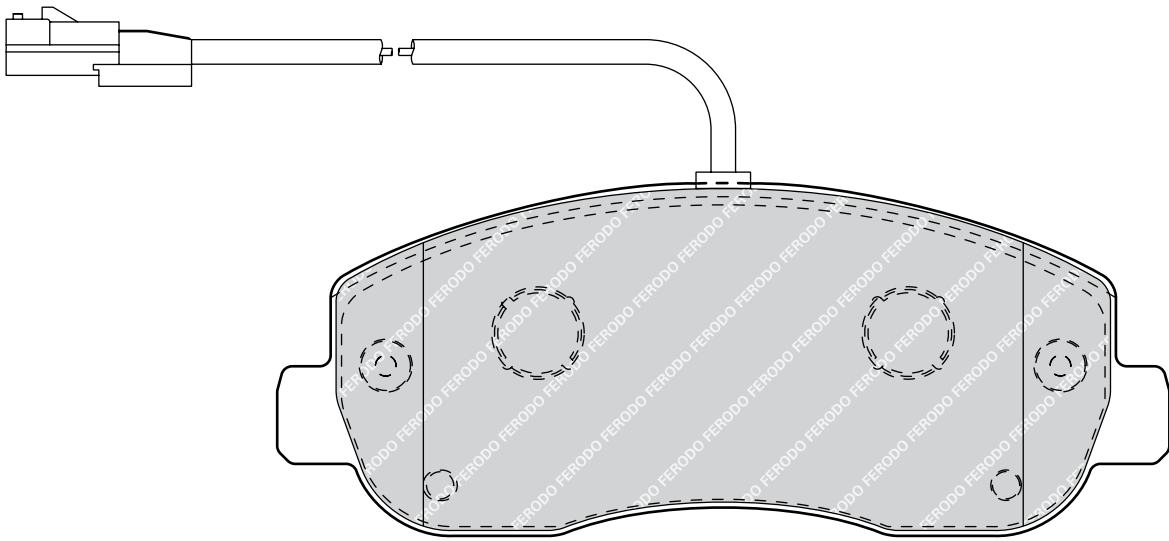
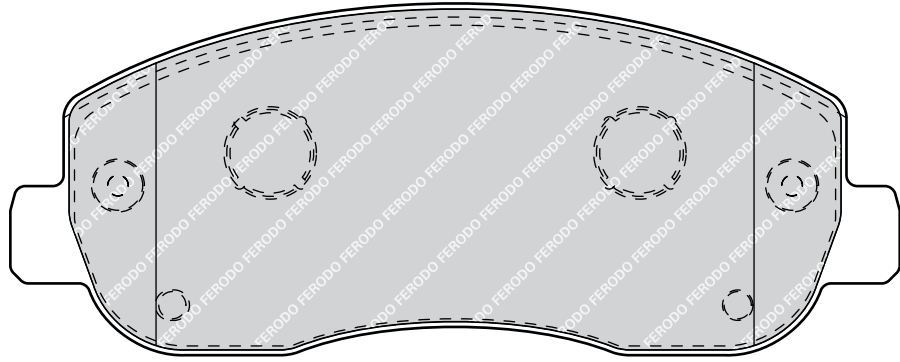
18.3

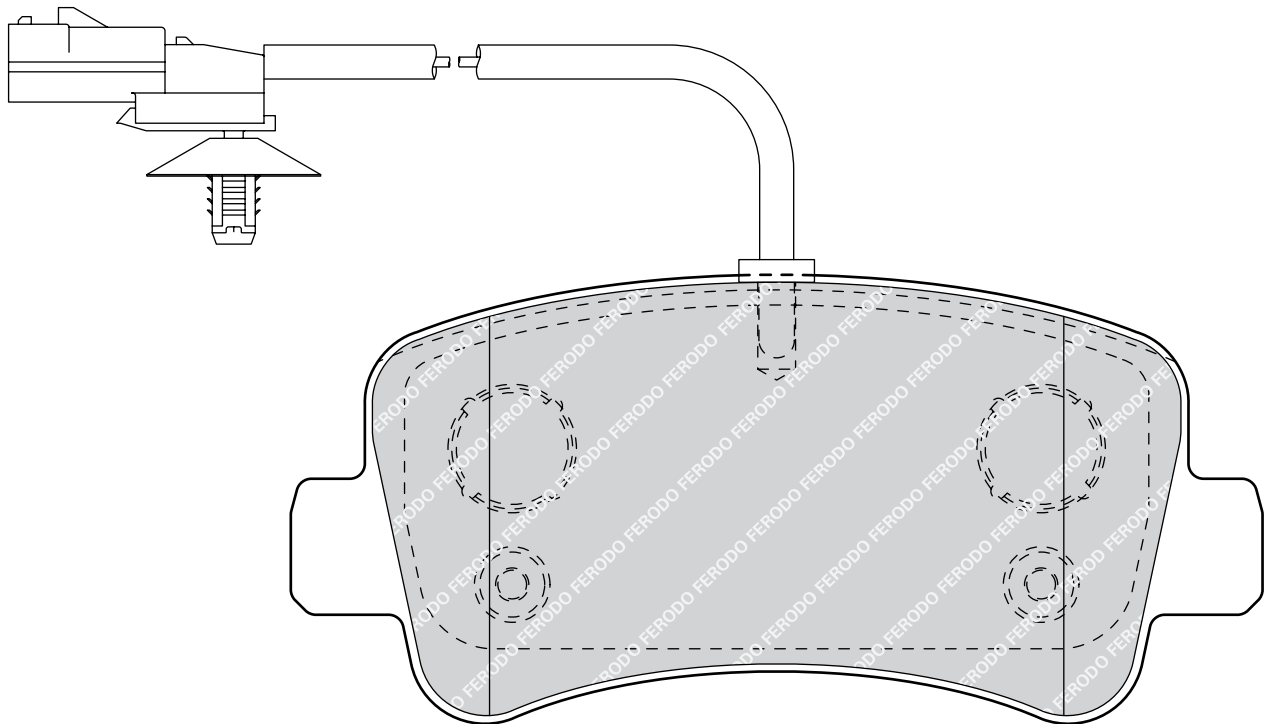
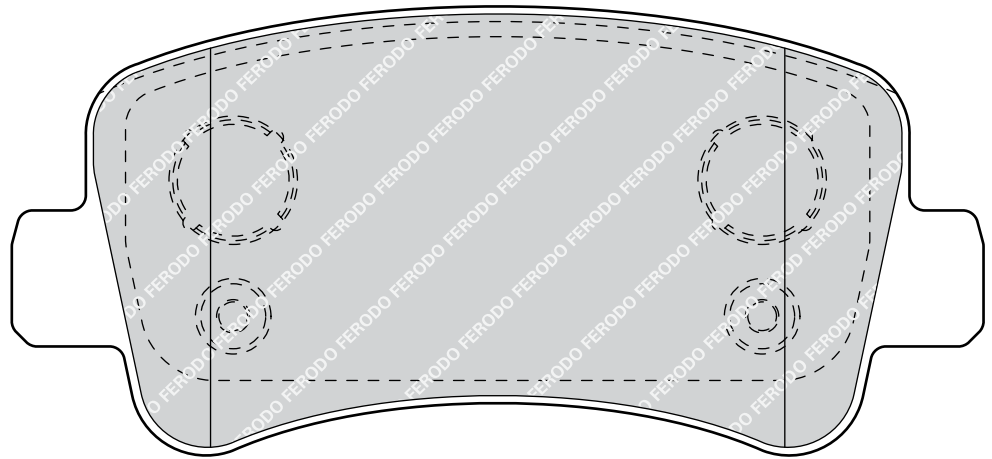


BRE



fitted (1)







163.6



62.9



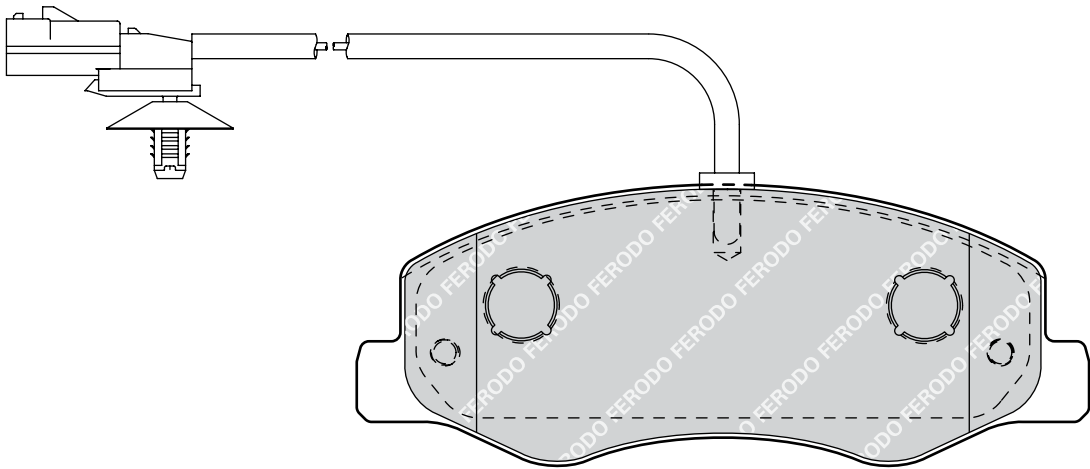
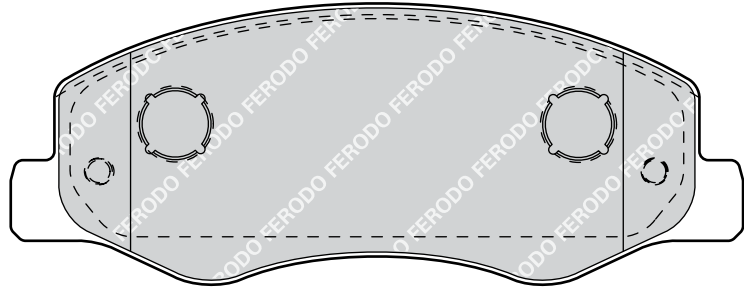
18.1

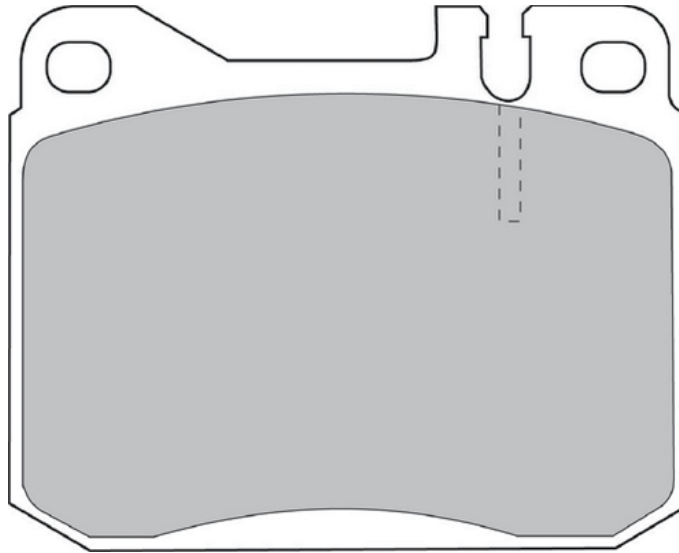



BRE

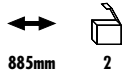


fitted (1)

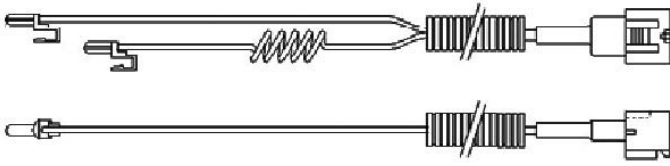




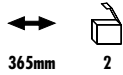
	 mm	 #	
FAI100	885	2	Renault Trucks
FAI101	365	2	Irisbus, Renault Trucks
FAI102	95	4	Mercedes-Benz
FAI103	238	2+2	Mercedes-Benz, Optare
FAI104	235	2	Nissan, Volvo
FAI105	250	2	Iveco
FAI106	495	2	Iveco
FAI107	280	2+2	Irisbus, Mercedes-Benz
FAI108	335	2	Setra
FAI109	420	2	Dennis, Renault Trucks
FAI110	400	2	Iveco
FAI111	580	2	Dennis, Renault Trucks
FAI113	495	2	Iveco
FAI115	295	2	Iveco VAN
FAI116	226	2	Caetano PSV , Dennis, Irisbus, Renault Trucks, Volvo
FAI117	400	2	Irisbus, Renault Trucks
FAI119	475	2	Iveco
FAI125	285	2	Irisbus, Iveco
FAI126	365	2	Iveco
FAI130	310	2+2	Neoplan
FAI132	400	2	MAN
FAI134	355	2	Mercedes-Benz, Setra
FAI141	310	2	Scania
FAI150	295	2	MAN
FAI151	300	2	Renault Trucks
FAI152	330	2	DAF
FAI155	260	2	Renault VAN
FAI160	310	2	Iveco
FAI161	385	2	Caetano PSV, MAN
FAI162	400	2	MAN
FAI163	355	2	Irisbus, Renault Trucks
FAI164	290	2	MAN
FAI165	400	2	Irisbus
FAI166	450	2	Crane Fruehauf, DAF, Gigant Group, Renault Trucks, SAF
FAI168	380	2	DAF, Dennis, Gigant Group, SOR
FAI169	355	2	Renault Trucks, Volvo
FAI170	200	2	Irisbus
FAI171	430	2	BPW, Crane Fruehauf, Discos, Gigant Group, SAF
FAI172	940	2	BPW, Crane Fruehauf, Discos, Gigant Group, SAF
FAI173	1285	2	Iveco
FAI174	770	2	SAF
FAI175	365	2	Gigant Group, Renault Trucks, Volvo
FAI176	150	2	Iveco
FAI177	220	2	Iveco
FAI178	760	2	SAF
FAI179	390	2	Irisbus
FAI200	225	4	Mercedes-Benz
FAI201	260	4	Mercedes-Benz, Optare
FAI202	195	4	Bova, Irisbus, MAN, Mercedes-Benz, Neoplan, Optare, Sanos, Van Hool
FAI205	210	2	MAN, MCW, Optare, Renault Trucks
FAI207	1310	2	Iveco
FAI208	1300	2	Iveco
FAI209	560	2	Iveco
FAI210	1530	2	Irisbus
FAI211	955	2	Iveco
FWI246	210	2	Mercedes-Benz Van, Volkswagen Van
FWI278	189	2	Mercedes-Benz Van, Volkswagen Van
FWI293	84	2	Mercedes-Benz Van, Volkswagen Van
FWI294	109	2	Mercedes-Benz Van, Volkswagen Van
FWI302	155	2	Mercedes-Benz Van
FWI303	130	2	Iveco VAN
FWI304	295	2	Iveco VAN
FWI305	300	2	Iveco VAN
FWI306	210	2	Iveco VAN
FWI311	95	2	Mercedes-Benz Van, Volkswagen Van

FAI100

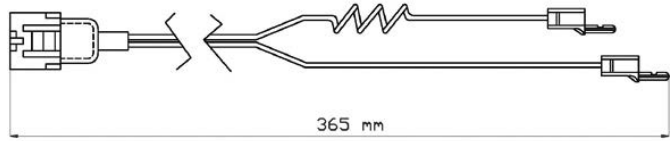
RENAULT TRUCKS Midliner/S Series

**FAI104**

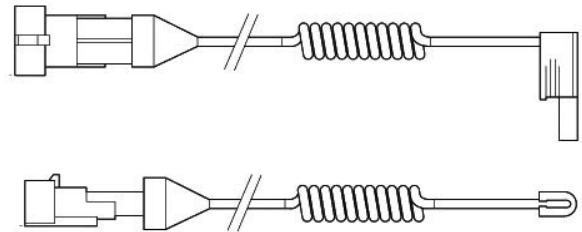
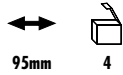
NISSAN Ebro
VOLVO B 6-Series, FL 4 Series, FL 6-Series, FLC, FS 7

**FAI101**

IRISBUS Agora
RENAULT TRUCKS Magnum/AE Series, Major/R Series, Manager/G Series

**FAI105**

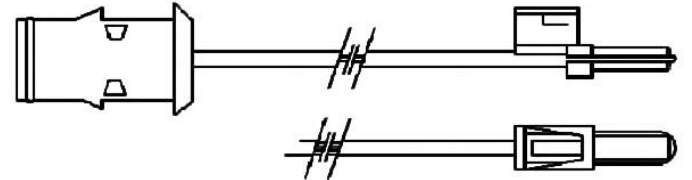
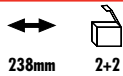
IVECO EuroCargo, EuroStar, EuroTech MH, EuroTech MP, EuroTech MT

**FAI102**

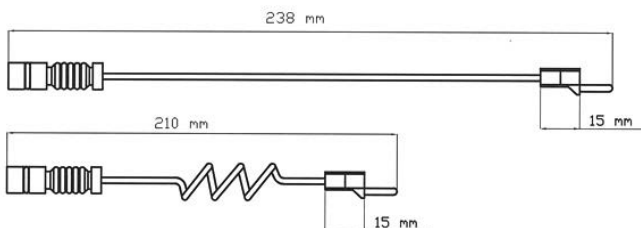
MENARINI Mini Bus
MERCEDES-BENZ T 1 (601), T 1 (602), T 1/TN, T 2/L, T 2/LN1

**FAI106**

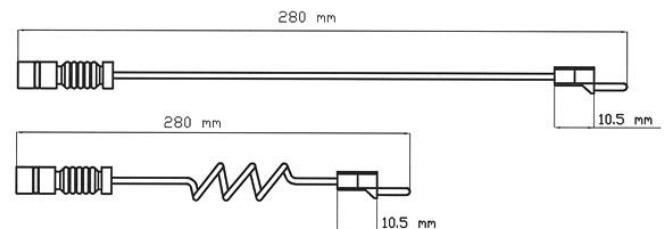
IVECO EuroCargo, EuroCargo Tector, Z-Series

**FAI103**

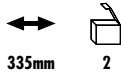
ERNST AUWÄRTER Economy, Teamstar
MENARINI Medio (Midibus), O 409 (5 to 7,5), O 609/O 611/O 614, Vario Minibus
MERCEDES-BENZ MB100, T 2/LN1, Vario
OPTARE Starider

**FAI107**

ERNST AUWÄRTER Eurostar
IRISBUS Heuliez GX317
MENARINI Integro O 550, O 340, Turismo (O 350)



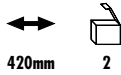
FAI108



ERNST AUWÄRTER Clubstar
SETRA All, Comfortclass 300, Multiclass 300, TopClass 300



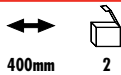
FAI109



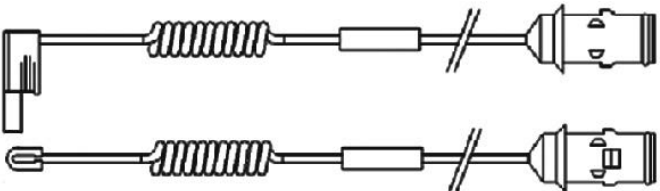
DENNIS Javelin Coach
RENAULT TRUCKS Magnum/AE Series, Major/R Series, Manager/G Series



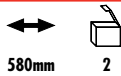
FAI110



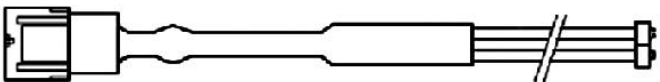
IVECO EuroCargo, EuroStar, EuroTech MH, EuroTech MP, EuroTech MT



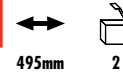
FAI111



DENNIS Javelin Coach
RENAULT TRUCKS Magnum/AE Series, Major/R Series, Manager/G Series



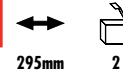
FAI113



IVECO EuroCargo, EuroCargo Tector, Z-Series



FAI115



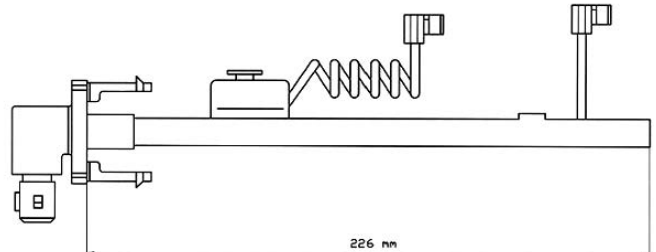
IVECO Daily I 78→99, Daily II 99→06



FAI116



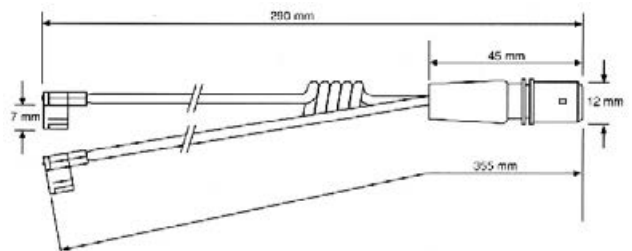
CAETANO PSV Enigma 12m, Porto 12m
DENNIS Arrow, Eagle, Elite, Fire Engines, Javelin Coach
IRISBUS Agora, Citelis, Citybus, Heuliez GX217, Heuliez GX317, Heuliez GX417
RENAULT TRUCKS Magnum/AE Series, Premium Distribution, Premium Route
VOLVO B 10-Series, B 12-Series, B-Series, Citybus, TX (8000.9000)

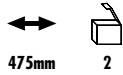


FAI117

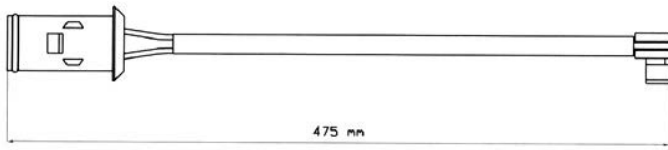
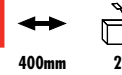


IRISBUS Agora, Iliade
RENAULT TRUCKS Magnum/AE Series, Major/R Series, Manager/G Series, Premium Distribution, Premium Route

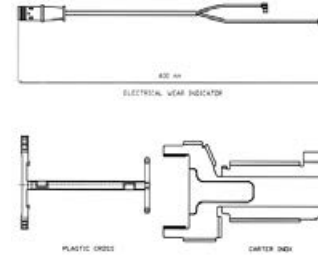
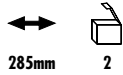


FAI119

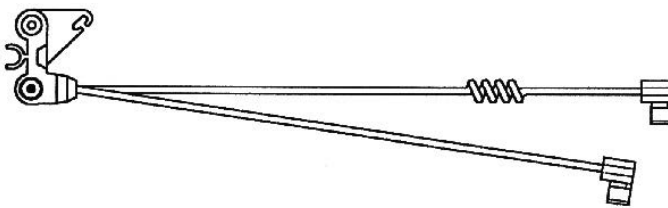
IVECO EuroCargo, EuroCargo Tector

**FAI132**

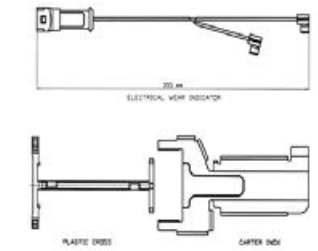
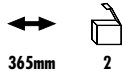
MAN Chassis, M2000-L Series, M2000-M Series, M2000-Series (ME Evolution), TGM Series

**FAI125**

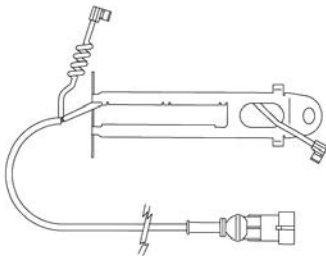
IRISBUS Iveco 391 E- 393E - 397E
IVECO EuroCargo, EuroStar, EuroTech MH, EuroTech MP, EuroTech MT,
 EuroTrakker/EuroTrakker Cursor

**FAI134**

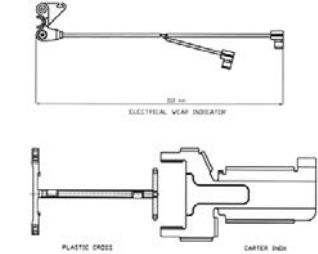
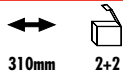
MENARINI Turismo (O 350)
SETRA Comfortclass 400, Intercity Bus, Intercity Low Floor Bus, Multiclass 300,
 TopClass 300, TopClass 400

**FAI126**

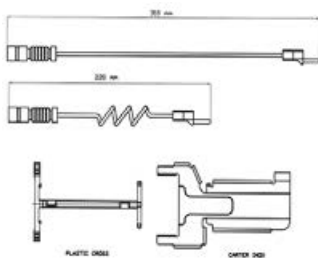
IVECO EuroCargo, EuroCargo Tector
PERROT BREMSEN (WABCO) All

**FAI141**

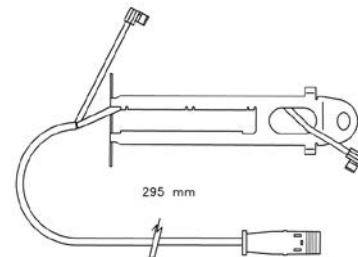
SCANIA 4-Series, All, G, P, R, T-Series, K124, L94 Series

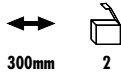
**FAI130**

NEOPLAN Centraliner, Cityliner, Euroliner, Low Floor Buses, Skyliner, Spaceliner, Starliner,
 Transliner

**FAI150**

MAN L2000 Series, L2000-Series (LE Evolution), M2000-L Series
PERROT BREMSEN (WABCO) All

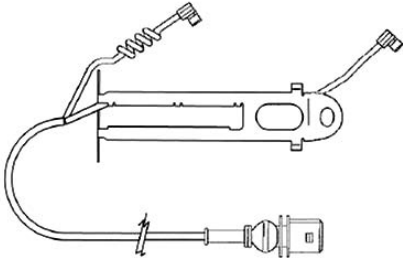


FAI151

300mm

2

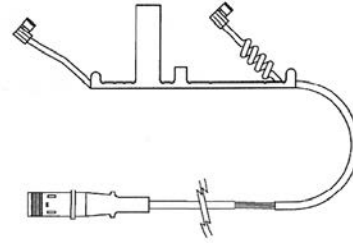
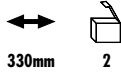
PERROT BREMSSEN (WABCO) All
RENAULT TRUCKS Midlum Series

**FAI161**

385mm

2

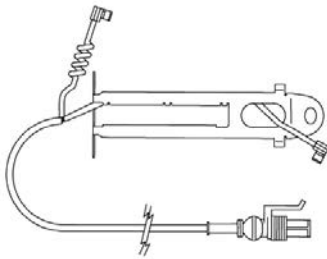
CAETANO PSV Enigma 12m, Porto 12m
MAN F90-Series, F2000-Series, M2000-L Series, M2000-M Series, M2000-Series (ME Evolution)

**FAI152**

330mm

2

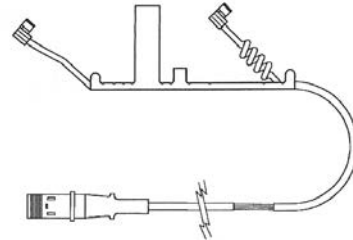
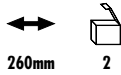
DAF LF 45
PERROT BREMSSEN (WABCO) All

**FAI162**

400mm

2

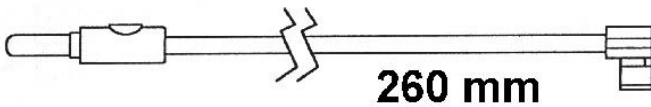
MAN Chassis, EM-Series, Lion's City, Lion's City C, L, LL, Lion's City DD, Lion's City G, GL, GXL, Lion's City LE, LE Ü, Lion's City M, Lion's City Ü, ÜLL, NÜ, Lion's Coach, Lion's Comfort, Lion's Star, TG-A Series, UL

**FAI155**

260mm

2

RENAULT Mascott



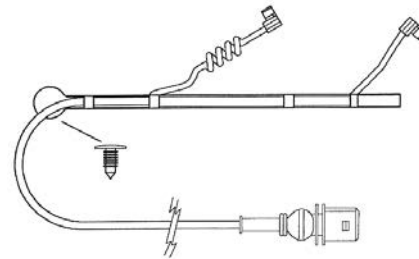
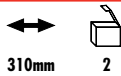
260 mm

FAI163

355mm

2

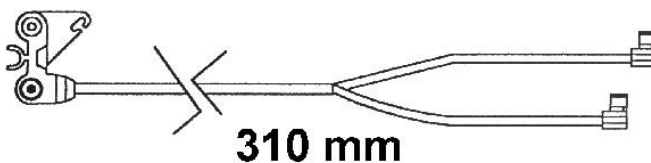
IRISBUS Agora, Ares, Arway, Axer, Crealis, Iliade
RENAULT TRUCKS Magnum/AE Series, Magnum E.Tech, Premium Distribution, Premium Route

**FAI160**

310mm

2

IVECO EuroCargo, EuroCargo Tector, EuroStar, EuroTech MH, EuroTrakker/EuroTrakker Cursor, Stralis



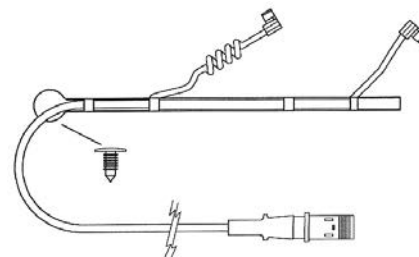
310 mm

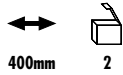
FAI164

290mm

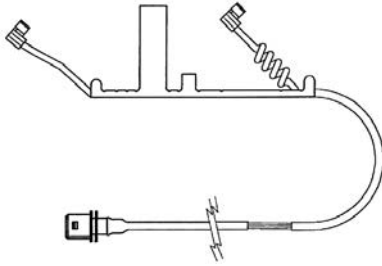
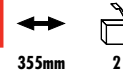
2

MAN EM-Series, F2000-Series, Lion's City, Lion's City C, L, LL, Lion's City DD, Lion's City G, GL, GXL, Lion's City LE, LE Ü, Lion's City M, Lion's City Ü, ÜLL, NÜ, Lion's Coach, Lion's Comfort, Lion's Star, M2000-L Series, M2000-M Series, M2000-Series (ME Evolution), TG-A Series, UL

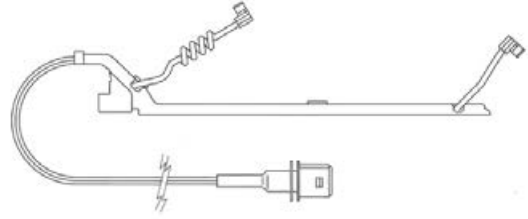
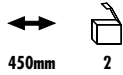


FAI165

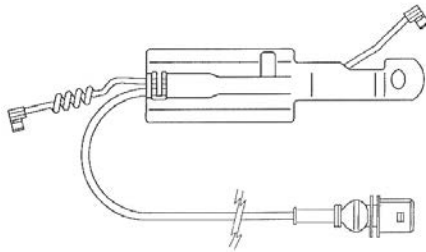
IRISBUS Citelis, Citybus

**FAI169**

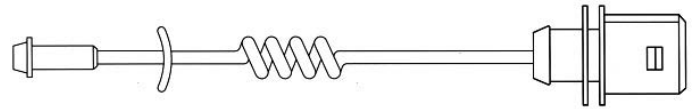
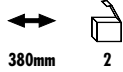
RENAULT TRUCKS Magnum DXi Series, New Magnum DXi Series, New Midlum Series, Premium 2 (Distribution/Route)
VOLVO FH-Series

**FAI166**

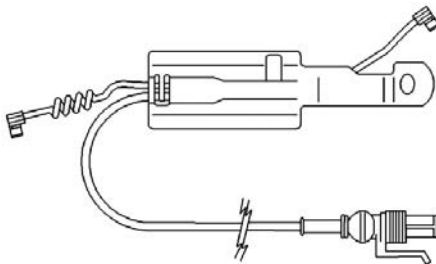
CRANE FRUEHAUF All
DAF LF 55
GIGANT GROUP SMB
PERROT BREMSSEN (WABCO) All
RENAULT TRUCKS Midlum Series
SAF All

**FAI170**

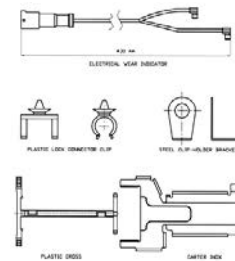
IRISBUS Iveco 491/591

**FAI168**

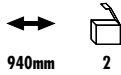
DAF LF 55, SB230
DENNIS Enviro
GIGANT GROUP S.A.E. (Dupillier)
SOR SOR 12

**FAI171**

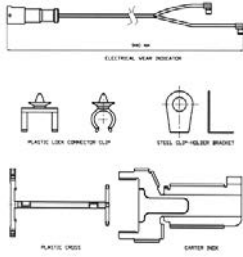
BPW Eco Max SB/SN6 (SB3745), Eco Plus SB/SN6 (SB3745), Eco Plus SB/SN7 (SB4345), SH Series SB/SN7 (SB4345), SKH Series SB/SN6 (SB3745)
CRANE FRUEHAUF All
DISCOS Trailer
GIGANT GROUP S.A.E. (Dupillier), SMB
SAF All



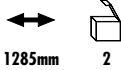
FAI172



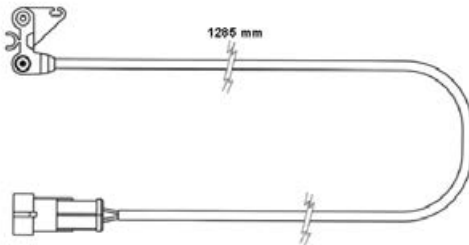
BPW Eco Max SB/SN6 (SB3745), Eco Plus SB/SN6 (SB3745), Eco Plus SB/SN7 (SB4345), SH Series SB/SN7 (SB4345), SKH Series SB/SN6 (SB3745)
CRANE FRUEHAUF All
DISCOS Trailer
GIGANT GROUP S.A.E. (Dupillier), SMB
SAF All



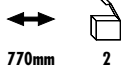
FAI173



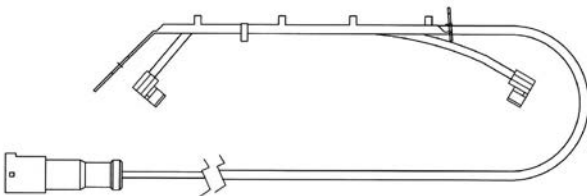
IVECO EuroCargo, EuroCargo Tector, EuroStar, EuroTech MH, EuroTech MP, EuroTech MT, EuroTrakker/EuroTrakker Cursor, Stralis



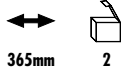
FAI174



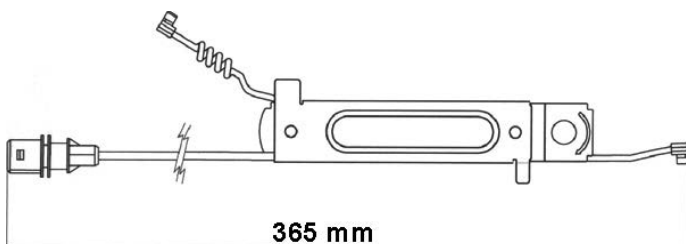
SAF All



FAI175



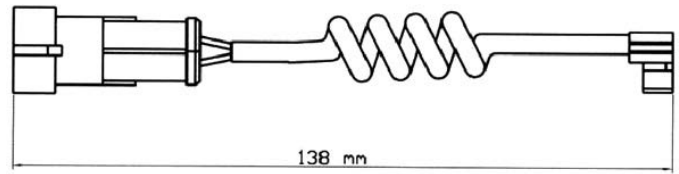
GIGANT GROUP SMB
RENAULT TRUCKS New Midlum Series Dxi
VOLVO FL Series



FAI176



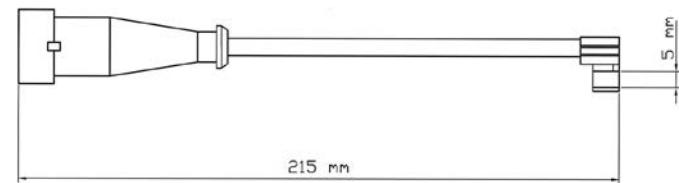
IVECO EuroCargo, EuroCargo Tector



FAI177



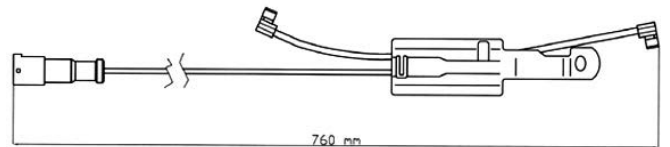
IVECO EuroCargo



FAI178



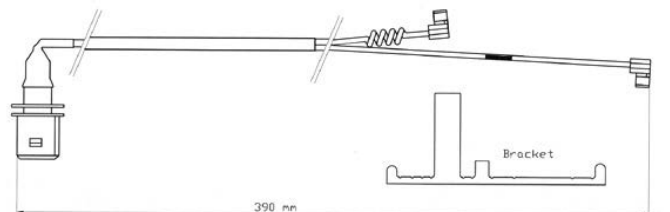
PERROT BREMSSEN (WABCO) All
SAF All

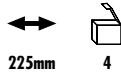


FAI179

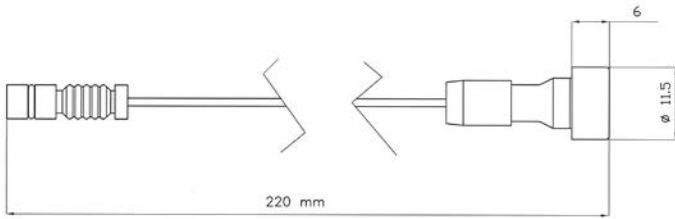
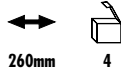


IRISBUS Citelis

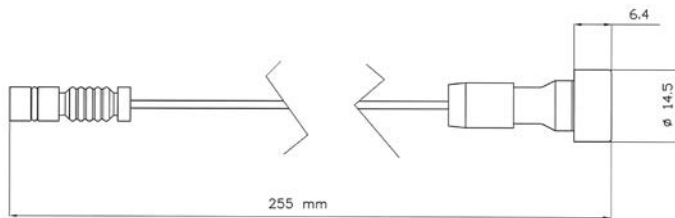


FAI200

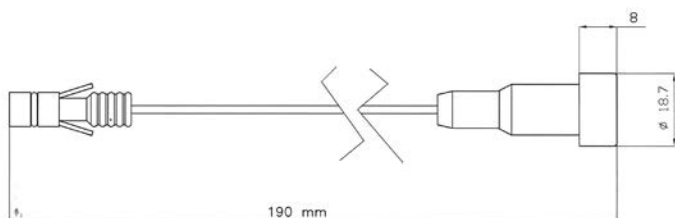
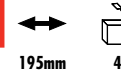
MENARINI Mini Bus
MERCEDES-BENZ T 1-Series, T 2-Series
PERROT BREMSEN (WABCO) All

**FAI201**

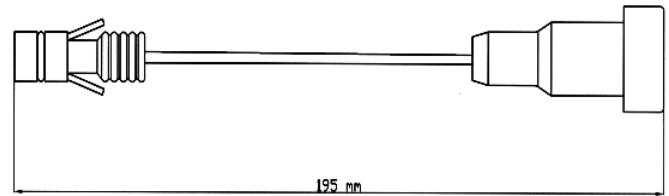
MENARINI O 409 (5 to), O 409 (6 to), O 409 (7,5 to), O 606/O 611/O 614
MERCEDES-BENZ T 2-Series
OPTARE Starider

**FAI202**

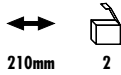
BOVA Futura (Mercedes-Chass.)
IRISBUS Heuliex GX44 (Mercedes ch.)
MAN 14 to-Series, 15 to-Series, F90-Series (23 to), F90-Series (24 to), F90-Series (25 to), F90-Series (26 to), F90-Series (33 to), F2000-Series (23 to), F2000-Series (26 to), FR / FRH-Series, Lion's City G, GL, GXL, Lion's City LL, Lion's Comfort, Lion's Star, Lion's Star / Lion's Coach, M90-Series (24 to), SD / SL-Series, SG Series, SR-Series, SÜ-Series, TG-A Series, Underfloor-Series
MENARINI Concerto O 345, O 301, O 303, O 305/O 307, O 340, O 402, O 405/O 407, O 408, O 814 (7,5 to), O 814 (8/8,6 to), O 817, O 1114/O 1117/O 1120
MERCEDES-BENZ Actros (2-Axle), Actros (3-Axle), Actros (4-Axle), Atego I, Atego II, LK/LN2-Series (6,5 to), LK/LN2-Series (7,5 to), LK/LN2-Series (8 & 8,6 to), LK/LN2-Series (9 to), LK/LN2-Series (11 to), LK/LN2-Series (12 to), LK/LN2-Series (13 to), LK/LN2-Series (15/16 to), MK/SK-Series (17 to), MK/SK-Series (18 to), MK/SK-Series (19 to), MK/SK-Series (20 to), MK/SK-Series (22 to), MK/SK-Series (24 to), MK/SK-Series (24 to) 6x2, MK/SK-Series (24 to) 6x4, MK/SK-Series (25 to), MK/SK-Series (25 to) 6x4, MK/SK-Series (26 to) 6x4, MK/SK-Series (26 to) 6x6, MK/SK-Series (32-35 to), MK/SK-Series (32-38 to), MK/SK-Series (32 to), MK-Series (14 to), NG-Series (12 to), NG-Series (14 to), NG-Series (16 to), NG-Series (19 to), NG-Series (20 to), NG-Series (22 to), NG-Series (24 to), NG-Series (26 to), NG-Series (30/32 to), NG-Series (32-48 to), NG-Series (32 to), NG-Series (35 to), NG-Series (38 to)
NEOPLAN Cityliner, Jetliner, Skyliner
OPTARE Prisma
SANOS All
VAN HOOL All, G-Series

**FAI203**

BOVA Futura (Mercedes-Chass.)
MAN 14 to-Series, 15 to-Series, F90-Series (23 to); F90-Series (24 to); F90-Series (25 to); F90-Series (26 to); F90-Series (33 to); F2000-Series (23 to); F2000-Series (26 to); FR / FRH-Series; M90-Series (24 to); Lion's City G, GL, GXL, Lion's City LL, Lion's Comfort, Lion's Star, Lion's Star / Lion's Coach, SD / SL-Series; SG Series; SR-Series; SÜ-Series; TG-A Series; Underfloor-Series
MERCEDES-BENZ Actros (2-Axle); Actros (3-Axle); Actros (4-Axle); Atego I, Atego II, Concerto O 345; LK/LN2-Series (6,5 to), LK/LN2-Series (7,5 to), LK/LN2-Series (8 & 8,6 to), LK/LN2-Series (9 to), LK/LN2-Series (11 to), LK/LN2-Series (12 to), LK/LN2-Series (13 to), LK/LN2-Series (15/16 to), MK-Series (14 to); MK/SK-Series (17 to); MK/SK-Series (18 to); MK/SK-Series (19 to); MK/SK-Series (20 to); MK/SK-Series (22 to); MK/SK-Series (24 to); MK/SK-Series (24 to) 6x2; MK/SK-Series (24 to) 6x4; MK/SK-Series (25 to); MK/SK-Series (25 to) 6x4; MK/SK-Series (26 to) 6x4; MK/SK-Series (26 to) 6x6; MK/SK-Series (32 to); MK/SK-Series (32-35 to); MK/SK-Series (32-38 to); NG-Series (12 to); NG-Series (14 to); NG-Series (16 to); NG-Series (19 to); NG-Series (20 to); NG-Series (22 to); NG-Series (24 to); NG-Series (26 to); NG-Series (30/32 to); NG-Series (32 to); NG-Series (32-48 to); NG-Series (35 to); NG-Series (38 to); O 1114/O 1117/O 1120; O 301; O 303; O 305/O 307; O 340, O 402; O 405/O 407; O 408; O 814 (7,5 to); O 814 (8/8,6 to); O 817;
NEOPLAN Cityliner; Jetliner; Skyliner;
VAN HOOL All, G-Series



FAI205

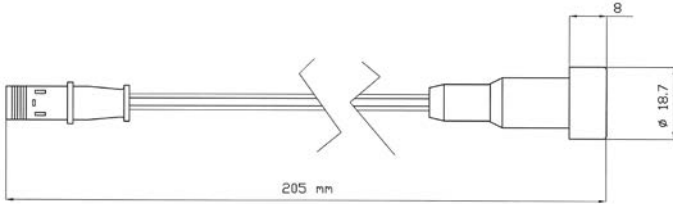


MAN 14 to-Series, 15 to-Series, 16 to-Series, 17 to-Series, 19 to-Series, 20/22 to-Series, 24 to-Series, 26 to-Series, 30 to-Series, 32/33 to-Series, 38 to-Series, 40 to-Series, 41 to-Series, EM-Series, F90-Series (19 to), F90-Series (19 to): 4x4, F90-Series (23 to), F90-Series (24 to), F90-Series (25 to), F90-Series (26 to), F90-Series (27 to), F90-Series (30 to), F90-Series (32 to), F90-Series (33 to), F90-Series (35 to), F90-Series (40 to), F90-Series (41 to), F90-Series (48 to), F2000-Series (19 to), F2000-Series (23 to), F2000-Series (24 to), F2000-Series (26 to), F2000-Series (27 to), F2000-Series (32 to), F2000-Series (33 to), F2000-Series (35 to), F2000-Series (40 to), F2000-Series (41 to), F2000-Series (48 to), FR / FRH-Series, Lion's City LE, LE Ü, Lion's City M, M90-Series (17 to), M90-Series (18 to), M90-Series (24 to), M2000-Series, SD / SL-Series, SG Series, SR-Series, SÜ-Series, TG-A Series, Underfloor-Series, Underfloor-Series (U 90)

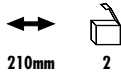
MCW Metrobus

OPTARE Excel

RENAULT TRUCKS Saviem



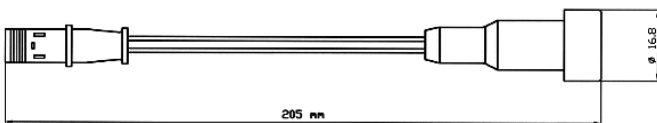
FAI206



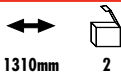
MAN 14 to-Series, 15 to-Series, 16 to-Series, 17 to-Series, 19 to-Series, 20/22 to-Series, 24 to-Series, 26 to-Series, 30 to-Series, 32/33 to-Series, 38 to-Series, 40 to-Series, 41 to-Series, EM-Series, F90-Series (19 to), F90-Series (19 to): 4x4, F90-Series (23 to), F90-Series (24 to), F90-Series (25 to), F90-Series (26 to), F90-Series (27 to), F90-Series (30 to), F90-Series (32 to), F90-Series (33 to), F90-Series (35 to), F90-Series (40 to), F90-Series (41 to), F90-Series (48 to), F2000-Series (19 to), F2000-Series (23 to), F2000-Series (24 to), F2000-Series (26 to), F2000-Series (27 to), F2000-Series (32 to), F2000-Series (33 to), F2000-Series (35 to), F2000-Series (40 to), F2000-Series (41 to), F2000-Series (48 to), FR / FRH-Series, M90-Series (17 to), M90-Series (18 to), M90-Series (24 to), Lion's City LE, LE Ü, Lion's City M, M2000-Series, SD / SL-Series, SG Series, SR-Series, SÜ-Series, TG-A Series, Underfloor-Series, Underfloor-Series (U 90):

MCW Metrobus

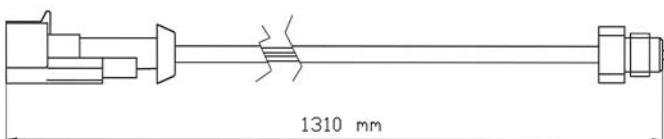
RENAULT TRUCKS Saviem



FAI207



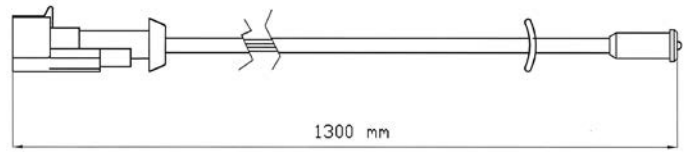
IVECO EuroTrakker/EuroTrakker Cursor



FAI208



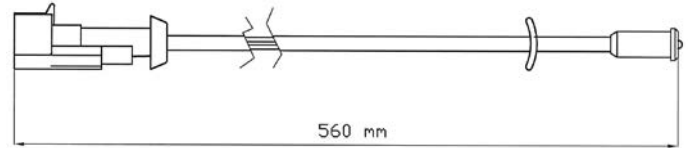
IVECO EuroStar, EuroTech



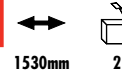
FAI209



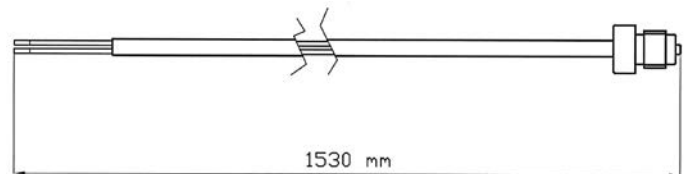
IVECO EuroCargo, EuroCargo Tector



FAI210



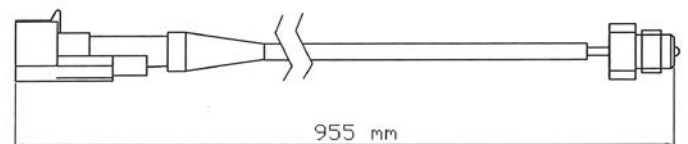
IRISBUS Iveco 491/591

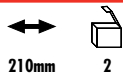


FAI211

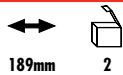


IVECO EuroCargo

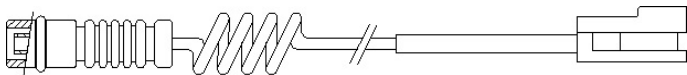
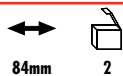


FWI246

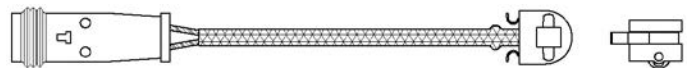
MERCEDES-BENZ Sprinter 2-T (901, 902), Sprinter 3-T (903), Sprinter 4-T (904), V-Class (638/2), Vito (638)
VOLKSWAGEN LT II (2DX0FE)

**FWI278**

MENARINI Sprinter Mini Bus (4,6 ton)
MERCEDES-BENZ Sprinter 2-T (901, 902), Sprinter 3-T (903), Sprinter 4-T (904)
VOLKSWAGEN LT II (2DX0FE)

**FWI293**

MERCEDES-BENZ Sprinter 4-T (906), Sprinter 5-T (906)
VOLKSWAGEN Crafter 5 T

**FWI294**

MERCEDES-BENZ Sprinter 3-T (906), Sprinter 4-T (906), Sprinter 5-T (906)
VOLKSWAGEN Crafter 3 T, Crafter 5 T

**FWI302**

MERCEDES-BENZ V-Class (638/2), Vito (638)

**FWI303**

IVECO Daily II 99→06

**FWI304**

IVECO Daily II 99→06

**FWI305**

IVECO Daily II 99→06



FWI306



210mm



2

IVECO Daily II 99→06, EuroFire



FWI311



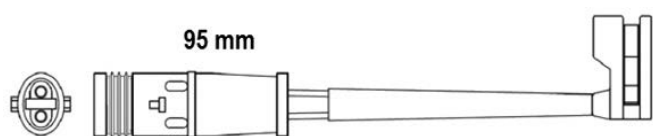
95mm















2






MERCEDES-BENZ Sprinter 3-T (906)









VOLKSWAGEN Crafter 3 T



FERODO						kg		ABS	
DDF057	278	13	119	45	14x1,5	9	Solid	-	Volkswagen Van
DDF084	270	14.5	71	79	10x1,5	6	Solid	-	Ford Van
DDF089	267	14	111	58	12.5	11	Solid	-	Alfa Romeo, Fiat
DDF138	254	14.5	32	79	M10x1,5	5	Solid	-	Ford Van
DDF160	252	24	54	76	M10x1,5	6	Vented	-	Renault Van
DDF172	278	24	70	95	M12x1,75	7	Vented	-	Renault Van
DDF225	239	16	79	102	-	6	Solid	-	Mercedes Van
DDF254	267	14	154	58	-	12	Solid	-	Iveco Van
DDF424	258	16	58	67	15.6	5	Solid	-	VW Transporter
DDF426	260	16	64	68	16.6	6	Solid	-	VW Transporter (T4)
DDF427	280	24	65	68	-	7	Vented	-	VW Transporter (T4)
DDF562	282	18	65	68	16.6	7	Solid	-	VW Van
DDF668	263	24	53	96	M12x1,5	6	Vented	-	Nissan Trade, Ebro (5 holes) 85→
DDF848	254	24	43	79	M10x1,25	6	Vented	-	Ford Transit 14" 11/94- , Tourneo 2.0 - 2.5d/td (14") 11/94-
DDF849	270	24	43	79	M10x1,5	7	Vented	-	Ford Transit 15" 11/94- , Tourneo 2.0 - 2.5d/td (15") 11/94-
DDF860	276	22	60	67	15.1	6	Vented	-	Mercedes V Class V200, 230, 230td, 280 vented discs 96-, Vito (BM638) 108D-110D-113 + vented disc 96-
DDF861	280	10	63	67	15.1	4	Solid	-	Mercedes V Class V200,230,230TD,280, Vito (BM638) 108D-110D-113 96-
DDF1010	278	24	55	68	16.65	7	Vented	-	VW Transporter, Caravelle (T4) vented disc 6/96→
DDF1011	282	18	55	68	16.65	7	Solid	-	VW Transporter, Caravelle (T4) solid disc 6/96→
DDF1016	263	24	53	96	-	6	Vented	-	Nissan Trade, Ebro (6 holes) 85→
DDF1067	280	24	62	80	M10x1,5	7	Vented	-	Renault LCV Master II 2.5D, 2.8TD 98→
DDF1112	294	24.5	43	82	M10x1,5	7	Vented	-	Ford Transit (RWD) 2.3/2.4 Turbo Diesel 00→
DDF1113	276	24.5	43	82	M10x1,5	6	Vented	-	Ford Transit (FWD) 2.0 TD, 2.3TD, 2.4TD 00→
DDF1158	294	13.5	41	68	16.5	6	Solid	-	VW Sharan Transporter (16" Wheels)
DDF1160	313	26	56	68	16.5	9	Vented	-	VW Transporter 16" Wheel vented disc , Ch.701000955→
DDF1203	300	28	59	67	15	9	Vented	-	Mercedes Viano , Vito II
DDF1204	305	28	49	72	15.42	10	Vented	-	Renault Trafic II, Opel Vivaro, Nissan Primastar
DDF1234	296	10	53	67	15.1	5	Solid	-	Mercedes Viano, Vito II
DDF1253	308	29.5	56	76	16.7	11	Vented	-	VW Transporter T5 16"
DDF1254	333	32.5	56	76	-	12	Vented	-	VW Transporter T5 17"
DDF1272	305	12	67	90	16	7	Solid	-	GM Movano rear - Renault Master II rear
DDF1286	294	22	45	76	16.7	7	Vented	-	VW Transporter T5 (TRW system)
DDF1537	280	16	17	108	12.57	5	Solid	-	Ford Tourneo Transit
DDF1554	280	28	55	93	M10x1,5	7	Vented	-	Ford Tourneo Transit 260, 280, 300, FWD
DDF1555	300	28	55	93	M10x1,5	9	Vented	-	Ford Tourneo Transit 330, 350, FWD RWD
DDF1559	300	26	56	68	16.5	9	Vented	-	VW Transporter 16" Wheels
DDF1573	280	16	69	96	M10x1,5	8	Solid	x	Ford Transit RWD
DDF1623	280	12	102	68	M14x1,5	9	Solid	x	Nissan Primastar, Renault Trafic, Opel Vivaro
DDF1698	314	22	76	76	16.8	8	Vented	-	VW Transporter 17"
FCR100A	460	48	119	170	10xM16	34	Vented	-	BOVA Bus, DAF Bus, MAN Bus, Neoplan Bus, SETRA Bus
FCR101A	315	26	122	119	10xM12	13	Vented	-	DAF FA Series - Wabco 456 F-0
FCR102A	312	30	137	133	12xM12	15	Vented	-	DAF FA1000 FA45 Series
FCR104A	280	16	142	105	6xM18 6x12,5 3xM6	14	Solid	-	IVECO Daily, Grinta
FCR105A	304	30	128	165	6x18,15 2xM10	14	Vented	-	IVECO EuroCargo
FCR106A	322	30	134	215	8x20,15 2xM10	18	Vented	-	IVECO EuroCargo
FCR107A	322	30	129	220	8x20,15 2xM10	20	Vented	-	IVECO Zeta Series
FCR108A	315	26	119	160	6x18,05 2xM10	14	Vented	-	IVECO Zeta Series
FCR109A	417	30	80	157	10	13	Vented	-	IVECO Bus 370
FCR110A	370	45	150	215	8x20 2xM10	31	Vented	-	IVECO EuroCargo
FCR111A	370	45	182	215	8x22,15 2xM10	32	Vented	-	IVECO EuroCargo
FCR112A	322	30	126	148	6x21 3xM8	15	Vented	-	FORD Cargo
FCR113A	406	48	175	194	10xM16	33	Vented	-	KASSBOHRER - SETRA
FCR114A	432	45	135	194	10xM16	33	Vented	-	KASSBOHRER - SETRA →88
FCR116A	280	16	79	88	5x18 5x12,5	7	Solid	-	MERCEDES Van T1, T2
FCR117A	280	22	79	88	5x18 5x12,5	9	Solid	-	MERCEDES L Series 409/507/510 1988→
FCR118A	304	30	91	118	6xM12	11	Vented	-	MERCEDES Van
FCR119A	324	30	91	118	6xM12	11	Vented	-	MERCEDES Van T2 / MERCEDES Minibus, ERNST AUWARTER Economy, Teamstar
FCR120A	438	45	135	195	10xM14	34	Vented	-	MERCEDES 0404, 0350, ERNST AUWARTER EuroStar
FCR122A	324	30	111	165	12x13	13	Vented	-	MCW Metrorider
FCR123A	412	42	45	160	12	25	Vented	-	MENARINI
FCR126A	354	30	82	128	10x12,4	14	Vented	-	RENAULT Midliner C,M,S Series
FCR127A	350	30	73	145	16x12,1	13	Vented	-	RENAULT Bus R312, MENARINI Bus (Brembo brake)

						kg		ABS	
FCR128A	440	44.5	100	131	10x17,2 2xM14	29	Vented	-	RENAULT Magnum, AE, Major, R, Manager, G Series
FCR129A	400	42.5	90	175	12x12,5	24	Vented	-	RENAULT Bus FR1
FCR130A	322	30	90	132	6xM14	14	Vented	-	VOLVO FL Series
FCR131A	322	30	90	132	8xM14	14	Vented	-	VOLVO FL Series
FCR132A	430	50	102	170	12xM16	35	Vented	-	IVECO EuroCargo, EuroTech, EuroStar / ADB4300 brake
FCR133A	290	25	160	120	6x12,5 6xM18	20	Vented	-	IVECO TurboDaily 59.12
FCR134A	438	45	96	131	10x17,1 2xM14	32	Vented	-	RENAULT Magnum, AE, Major, R, Manager, G Series / RENAULT Bus
FCR135A	425	45	166	215	10xM16	37	Vented	-	IVECO Bus 471
FCR136A	425	45	171	285	10	44	Vented	-	IVECO Bus 480
FCR138A	425	45	160	215	10xM16	37	Vented	-	INBUS
FCR139A	290	22	111	68	6xM18 6x12,4	15	Solid	-	IVECO Daily II
FCR140A	289	22	84	84	8x10,5	10	Solid	-	IVECO Daily II
FCR142A	322	30	138	216	8x13,1	16	Vented	-	VOLVO FL Series
FCR143A	324	30	102	135	10xM14	14	Vented	-	MAN L2000 Series
FCR144A	438	45	135	200	10xM16	36	Vented	-	MAN F2000 Series
FCR145A	430	45	132	211	10xM14	34	Vented	-	MERCEDES Actros
FCR146A	330	34	104	135	10xM14	17	Vented	-	MAN L2000 Series
FCR147A	377	45	128	162	10xM14	23	Vented	-	MAN M2000 Series
FCR148A	330	34	124	157	12xM12	17	Vented	80 teeth	MAN - Wabco PAN17 with ABS ring
FCR149A	315	35	154	240	6	17	Vented	-	IVECO Bus 315
FCR151A	375	44	128	154	10xM14	25	Vented	-	DAF 50, F55 Series
FCR155A	410	48	120	162	12xM16	29	Vented	-	VAN HOOL
FCR156A	374	22	22	60	10x16,7	16	Solid	-	MERCEDES Unimog
FCR157A	304	30	128	165	6x18,15 2xM10	14	Vented	-	IVECO EuroCargo (75mm studs)
FCR161A	432	45	135	208	10xM16	35	Vented	100 teeth	MAN TGA, F90 Series with ABS ring
FCR162A	304	30	91	118	6xM12	11	Vented	-	MERCEDES Vario
FCR163A	324	30	91	118	6xM12	11	Vented	-	MERCEDES Vario
FCR164A	304	30	120	157	6xM12	12	Vented	-	MERCEDES Vario
FCR165A	324	30	120	157	6xM12	12	Vented	-	MERCEDES Vario
FCR168A	430	45	131	203	10xM16	35	Vented	-	NEOPLAN BUS
FCR169A	276	24	44	102	10x10,6	7	Vented	-	RENAULT Midliner B Series
FCR170A	430	45	131	208	10xM16	30	Vented	-	SCANIA 4 Series - Knorr SN7000 brake
FCR172A	430	45	160	290	10x23 2x10	38	Vented	ABS slots	BPW SH Series - Knorr SN7 with ABS slot
FCR173A	436	45	139	210	12xM16	38	Vented	-	IVECO EuroCargo, EuroTech, EuroStar / Knorr SB7600 brake
FCR174A	304	30	135	250	6x21	15	Vented	-	RENAULT Midliner S Series
FCR175A	322	30	140	290	6x21	18	Vented	-	RENAULT Midliner M, S Series
FCR177A	417	30	73	159	10x18,5	19	Vented	-	BREDAMENARINI
FCR179A	417	28	67	159	10	42	Vented	-	IVECO Bus 380
FCR181A	432	45	130	131	12x19 3xM12	36	Vented	-	MAN F90 Series
FCR182A	290	26	43	102	10x10,5	7	Vented	-	RENAULT Mascott
FCR183A	290	22	43	102	10x10,5	6	Vented	-	RENAULT Mascott 3,5 / 5 ton 99→
FCR184A	290	22	78	150	8X11	8	Vented	-	RENAULT Mascott all models 99→
FCR185A	380	45	85	117	10x15 2xM14	23	Vented	-	RENAULT Midlum - Wabco PAN 19-2
FCR186A	335	34	102	92	10x14,5	15	Vented	-	MERCEDES Atego 17.5" 98→
FCR187A	335	34	111	131	8xM12	16	Vented	-	MERCEDES Atego 17.5" (5 ton) 98→
FCR188A	335	34	111	152	8xM12	15	Vented	-	MERCEDES Atego 17.5" (7ton) 98→
FCR189A	377	45	134	106	14x14,5	24	Vented	-	MERCEDES Atego 19.5" 98→
FCR190A	377	45	138	176	8xM14	27	Vented	-	MERCEDES Atego I 19.5" - Knorr SB/SN6, DISCOS Axle - Knorr SB/SN6
FCR191A	285	22	93	120	6x15,1	7	Vented	-	MERCEDES Sprinter
FCR192A	438	45	127	195	10xM16	35	Vented	-	VOLVO Bus - Meritor D-Lisa brake
FCR193A	377	45	159	290	10x23 2x9,7	28	Vented	-	BPW EcoPlus 19,5" wheels - Knorr SN6
FCR194A	276	22	72	73	5x15,7 2x8,7	8	Solid	-	IVECO Daily II
FCR195A	276	16	67	73	5x15,6 2x8,7	11	Solid	-	IVECO Daily 29 (no ABS) 6/99→
FCR198A	430	45	132	203	10xM14	34	Vented	-	KAROSA
FCR199A	430	45	155	280	10x26,5	36	Vented	100 teeth	SMB Axles 22,5" wheels
FCR200A	377	45	138	169	8xM14	27	Vented	80 teeth	SMB Axles 19,5" wheels
FCR201A	430	45	130	131	12x19 3xM12	33	Vented	-	SAF Axle
FCR202A	377	45	157	169	8x23	27	Vented	-	SAF 19,5" wheels
FCR203A	430	45	160	192	10x23	39	Vented	-	SAF 22,5" wheels
FCR204A	375	45	139	131	12x19 3xM12	26	Vented	-	SAF 19,5" wheels
FCR205A	377	45	159	290	10x23 2x10 5xM6	28	Vented	ABS slots	BPW 19,5" wheels with ABS
FCR206A	377	45	159	230	8x23 2x10,5 5xM6	27	Vented	ABS slots	BPW 19,5" wheels with ABS
FCR208A	304	30	120	120	6xM12	14	Vented	-	MERCEDES Vario 16" wheels
FCR209A	324	30	120	120	6xM12	15	Vented	-	MERCEDES Vario 17,5" wheels

						kg		ABS	
FCR210A	377	45	169	290	10x23 2x9,8	29	Vented	-	BPW EcoPlus SB3745
FCR214A	432	45	130	131	12x19 3xM12	36	Vented	-	MAN TGA, F2000 Serie
FCR215A	432	45	135	208	10xM16	37	Vented	-	MAN TGA, F2000 Serie
FCR218A	330	34	80	95	10x15 2xM12	15	Vented	-	RVI Midlum
FCR219A	330	34	137	194	6x21	20	Vented	80 teeth	RVI Midlum
FCR220A	375	45	167	222	8x22,5	30	Vented	80 teeth	RVI Midlum
FCR221A	238	16	79	102	5xM14	7	Solid	-	MERCEDES MB
FCR222A	430	45	160	201	10x22,5	33	Vented	-	BPW SB4309, SB4345 no ABS
FCR226A	330	34	119	150	12xM12x1,175	18	Vented	80 teeth	DAF LF45 2001-
FCR228A	276	22	77	85	5x15 1x9/17 1x16/23	7	Vented	-	MERCEDES Sprinter 02 → , VOLKSWAGEN LT II 02 →
FCR228A	164.6	22	77	85	5x15 1x9/17 1x16/23	7	Vented	-	MERCEDES Sprinter 02 → , VOLKSWAGEN LT II 02 →
FCR229A	272	16	96	85	5x15 1x9/17 1x16/23	7	Solid	-	MERCEDES Sprinter 02 → , VOLKSWAGEN LT II 02 →
FCR229A	164.6	16	96	85	5x15 1x9/17 1x16/23	7	Solid	-	MERCEDES Sprinter 02 → , VOLKSWAGEN LT II 02 →
FCR230A	258	12	96	85	5x15 1x9/17 1x16/23	6	Solid	-	MERCEDES Sprinter 02 → , VOLKSWAGEN LT II 02 →
FCR231A	322	30	134	215	8x20,15 2xM10	20	Vented	-	IVECO EuroCargo
FCR232A	322	30	134	215	8x20,15 2xM10	18	Vented	-	IVECO EuroCargo
FCR233A	304	30	128	165	6x18,15 2xM10	14	Vented	-	IVECO EuroCargo 60, 65, 75 1991→
FCR235A	290	26	53	80	9x12,5	8	vented	-	IVECO Daily (III) 60/65
FCR236A	306	22	136	178	6xM10	14	Solid	-	IVECO Daily (III) 60/65
FCR237A	330	34	141	215	8x20 2xM10	23	Vented	80 teeth	IVECO Eurocargo 110EL-120EL (17,5") Wabco PAN17
FCR238A	377	45	151	215	8xM20 2xM10	33	Vented	-	IVECO EuroCargo Tector 130
FCR239A	377	45	151	215	8xM22 2xM10	33	Vented	-	IVECO EuroCargo Tector 150
FCR242A	375	45	99	168	10x15 2xM14x2	24	Vented	-	RVI Midlum
FCR243A	375	45	166	262	10x33	31	Vented	-	RVI Midlum
FCR244A	434	45	97	131	10x17 2xM14	33	Vented	-	RVI Magnum E-Tech 95→
FCR245A	434	45	160	224	12xM14	47	Solid	-	RVI Magnum E-Tech 95→
FCR251A	430	50	102	170	12	35	Vented	-	IVECO EuroCargo, EuroTech, EuroStar / ADB4300 brake
FCR252A	375	45	160	189	10x22,2	29	Vented	-	BPW SB3745 - heat ribbed - no ABS
FCR253A	377	45	159	189	10x22,5	29	Vented	-	BPW SB3745 - heat ribbed
FCR254A	432	45	139	210	12xM16x2	38	Vented	-	IVECO Stralis
FCR255A	330	34	123	117	12xM12x1,75	18	Vented	80 teeth	DAF LF45 7Ton 2001-
FCR256A	330	34	143	133	16xM12x1,75	20	Vented	80 teeth	DAF LF45 12Ton 2001-
FCR257A	375	45	99	117	10x15 2xM14x2	24	Vented	-	DAF LF55
FCR258A	375	45	146	179	10xM14	29	Vented	80 teeth	DAF LF55
FCR260A	377	45	138	169	8xM14	27	Vented	-	MERCEDES Atego 98 - to check models
FCR261A	276	24	50	96	5	7	Vented	-	NISSAN Cabstar E 120 98-
FCR272A	335	34	118	154	2xM8 10xM14x1,5	17	Vented	-	MAN TGL
FCR278A	375	45	150	225	8x20 2xM10	38	Solid	-	Volvo
FCR282A	429	45	131	220	20xM12	36	Vented	-	Bova Futura
FCR283A	377	45	112	117	10x15 2M14	25	Vented	-	DAF
FCR284A	377	45	139	169	8xM14	27	Vented	80 teeth	DAF SB120
FCR285A	440	45	135	190	10 x M16	35	Vented	-	DENNIS Javelin
FCR286A	438	45	130	136	10x17,2	35	Vented	-	DENNIS Javelin, Papier
FCR288A	430	45	131	200	10xM16	35	Vented	-	DENNIS Trident
FCR289A	434	45	146	210	12xM16	39	Vented	-	ERF EC 99-
FCR290A	434	45	149	210	12xM16	38	Vented	-	ERF EC 99-
FCR293A	430	45	160	290	10x23	35	Vented	-	Gigant Protec
FCR294A	430	45	160	290	10x23	38	Vented	ABS ring	Gigant - ABS
FCR303A	337	30	100	92	10x14,5 2xM10	19	Solid	-	Volvo
FCR305A	375	45	150	225	8x20 + 2xM10	37	Solid	100 teeth	VOLVO FL Series
FCR306A	322	30	115	164	6xM12	15	Vented	-	Volvo FL4 85-00
FCR307A	377	45	151	225	8xM20 2xM10	34	Vented	ABS ring	IVECO Tector 130
FCR308A	377	45	151	225	8xM22 2xM10	34	Vented	ABS ring	IVECO Tector 150
FCR310A	300	28	69	85	6x15 1x9	9	Vented	-	MERCEDES Sprinter - VW Crafter
FCR311A	298	16	71	85	6x15 1x9	8	Solid	-	MERCEDES Sprinter - VW Crafter
FCR312A	303	28	93	120	6x15	10	Vented	-	MERCEDES Sprinter - VW Crafter
FCR313A	290	22	111	123	6	15	Solid	-	IVECO Daily III
FCR314A	300	28	75	78	6	9	Vented	-	IVECO Daily IV
FCR315A	296	16	70	76	6	8	Solid	-	IVECO Daily IV
FCR316A	296	16	70	76	6	8	Solid	ABS ring	IVECO Daily IV
FCR317A	290	28	46	64	9	9	Vented	-	IVECO Daily IV
FCR318A	432	45	154	210	12	38	Vented	100 teeth	IVECO Stralis
FCR319A	377	45	107	168	14	25	Vented	-	IVECO EuroCargo
FCR320A	294	24	84	128	8	9	Vented	-	IVECO Daily IV
FCR321A	294	24	88	128	8	9	Vented	ABS ring	IVECO Daily IV

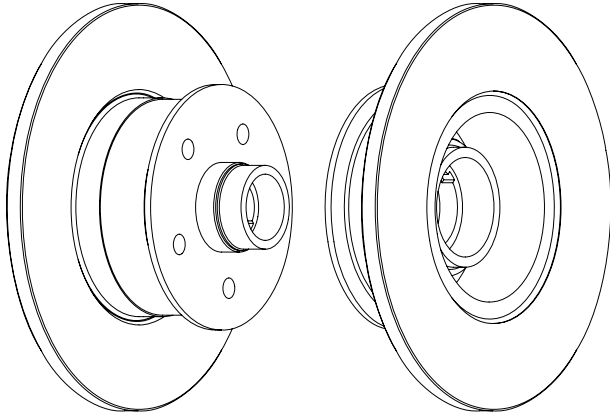
						kg		ABS	
FCR322A	304	30	129	165	6	14	Vented	-	IVECO EuroCargo
FCR323A	430	45	143	149	10x21 + 2xM12	35	Vented	-	Mercedes Benz Actros, Axor, Atego, Econic, Intouro
FCR329A	301	30	59	83	9	11	Vented	-	IVECO Daily IV
FCR330A	335	34	93	90	10x15 2xM10	17	Vented	-	MAN TGL
FCR331A	377	45	111	106	12x17	19	Vented	-	ERF, MAN
FCR332A	306	28	132	178	6	14	Vented	-	IVECO Daily IV
FCR338A	330	32	130	185	6	18	Vented	-	IVECO EuroCargo
FCR339A	290	26	53	96	6xM12x1,5	9	Vented	-	NISSAN Cabstar E / RENAULT Maxity
FCR341A	322	30	134	215	8	18	Vented	ABS ring	IVECO EuroCargo
FCR342A	330	32	130	185	6	19	Vented	-	IVECO EuroCargo

DDF057

278 13 11 118.6 45.2 5 18.09

ABS

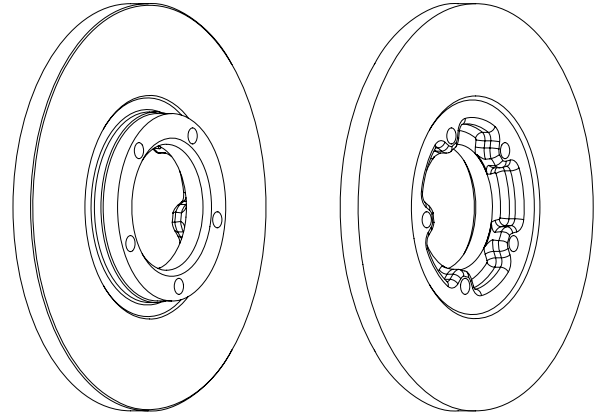
VOLKSWAGEN Transporter T3

**DDF138**

254 14.3 12.9 31.5 78.5 5 10.11

ABS

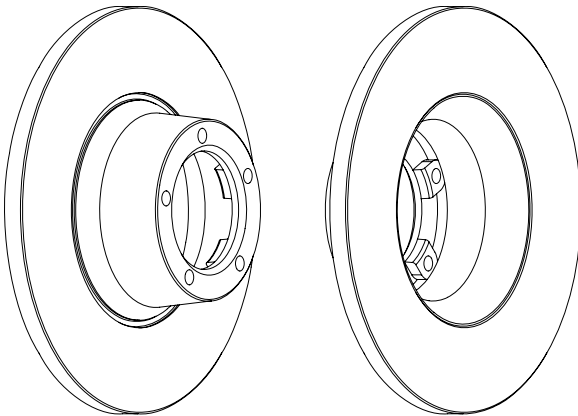
FORD Transit III, Transit IV

**DDF084**

270 14.3 12.9 71.2 78.5 5 11.31

ABS

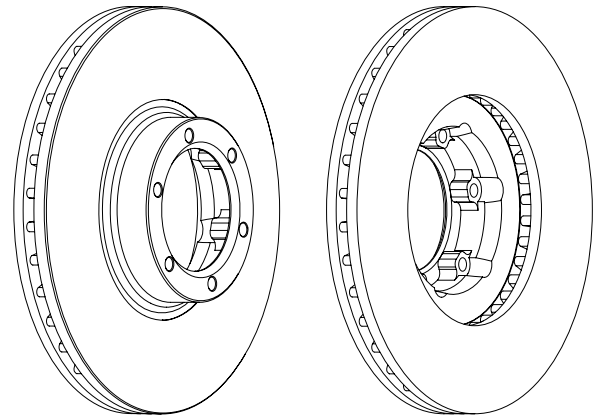
FORD Transit III

**DDF160**

252 24 22 53.5 76 6 11.83

ABS

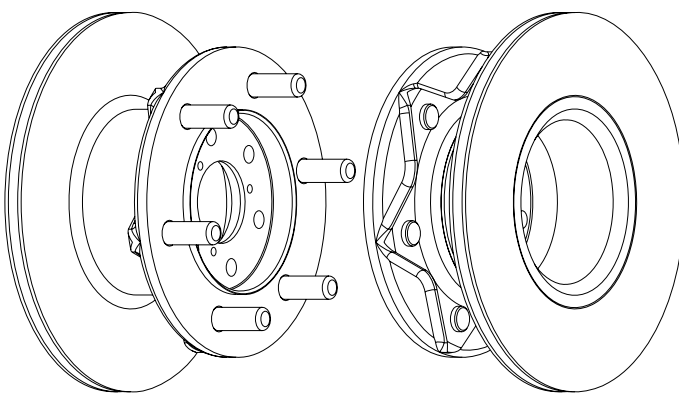
RENAULT Trafic I

**DDF089**

267 14.2 12.8 111 58.3 6 21.90

ABS

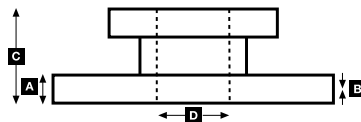
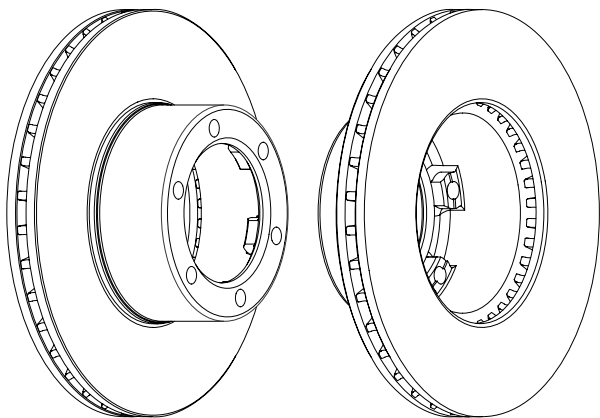
IVECO Daily 178 → 99

**DDF172**

278 24 22 70 95 6 14.95

ABS

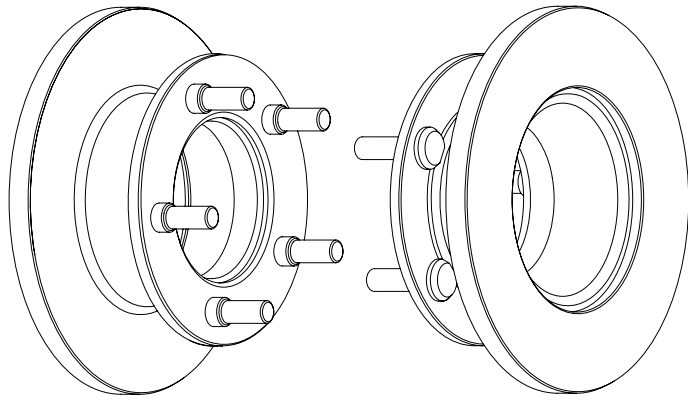
RENAULT Master I

**FERODO**

DDF225

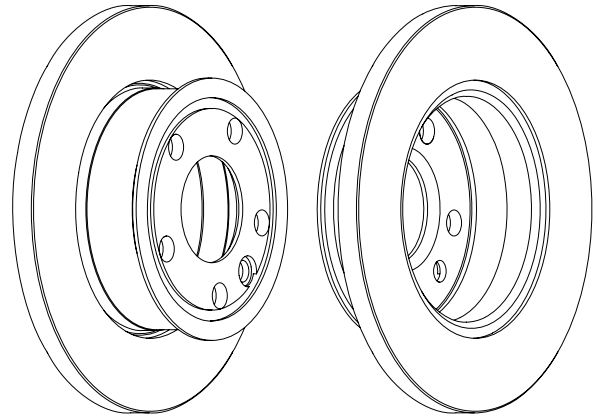

A **B** **C** **D**  **Kg**  **ABS**
 239 16 14.5 79 102 5 12.62

MERCEDES-BENZ MB100

**DDF426**

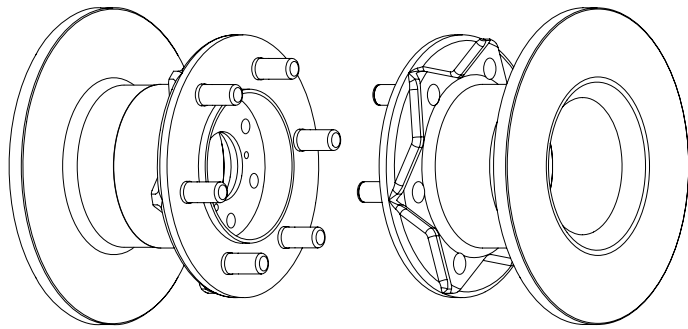

A **B** **C** **D**  **Kg**  **ABS**
 260 16 13 64.2 68.1 5 11.24

VOLKSWAGEN Transporter T4

**DDF254**

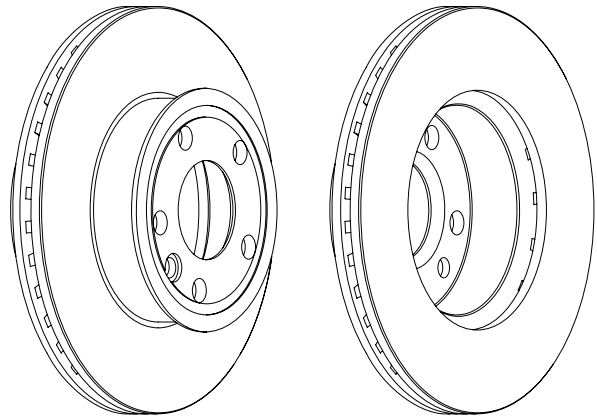

A **B** **C** **D**  **Kg**  **ABS**
 267 14.2 12.8 154 58 6 25.47

IVECO Daily I 78→99

**DDF427**

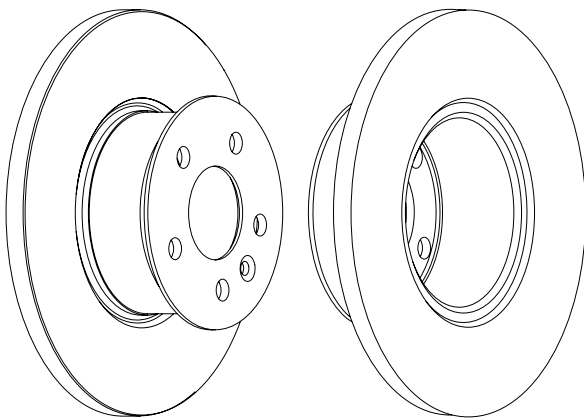

A **B** **C** **D**  **Kg**  **ABS**
 280 24 20 64.7 68.1 5 13.75

VOLKSWAGEN Transporter T4

**DDF424**

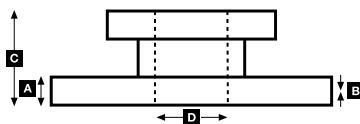
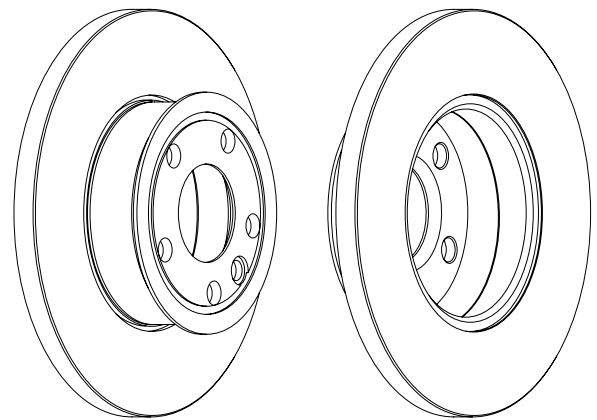

A **B** **C** **D**  **Kg**  **ABS**
 258 16 13 57.5 67 5 11.08

VOLKSWAGEN Transporter T3

**DDF562**


A **B** **C** **D**  **Kg**  **ABS**
 282 18 15 64.7 68.1 5 14.85

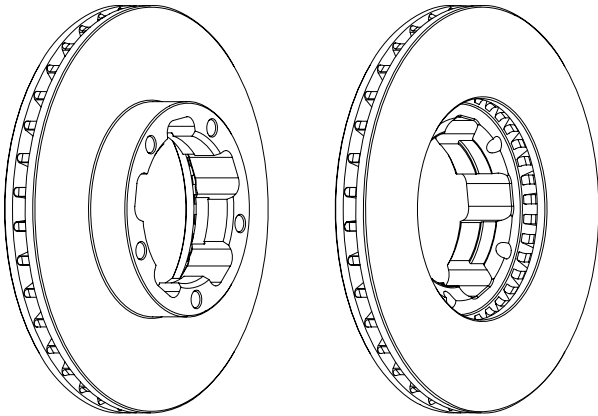
VOLKSWAGEN Transporter T4



DDF668**A****B****C****D****Kg****ABS**

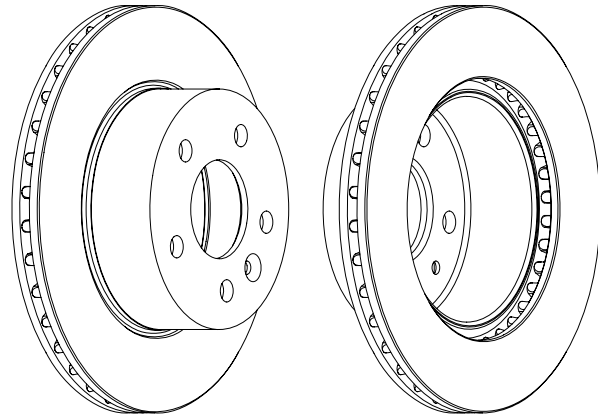
263 24.0 22.0 53 96 58 12.83

NISSAN Trade

**DDF860****A****B****C****D****Kg****ABS**

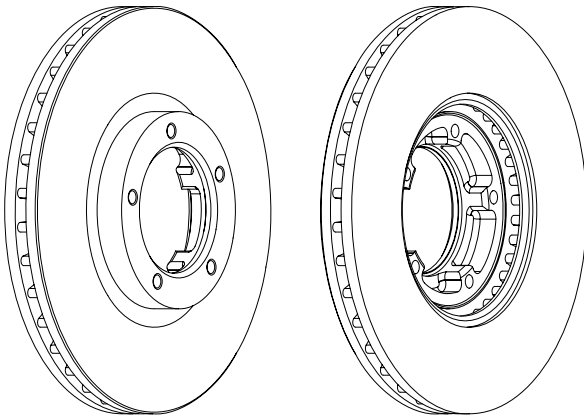
276 22.0 19.0 60 67 5 12.70

MERCEDES-BENZ V-Class (638/2), Vito (638)

**DDF848****A****B****C****D****Kg****ABS**

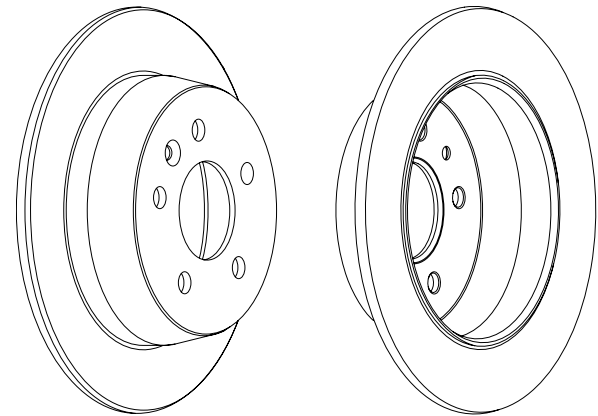
254 24 22.2 43 78.5 5 11.70

FORD Transit IV

**DDF861****A****B****C****D****Kg****ABS**

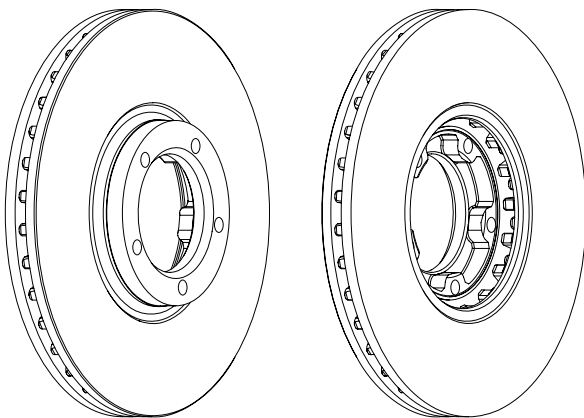
280 10.0 8.0 63 67 5 8.85

MERCEDES-BENZ V-Class (638/2), Vito (638)

**DDF849****A****B****C****D****Kg****ABS**

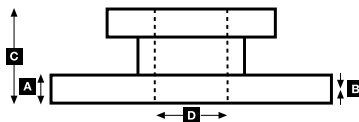
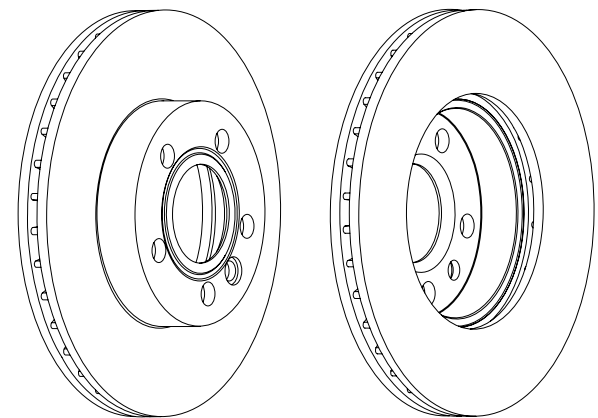
270 24 22.2 43 78.5 5 13.28

FORD Transit IV

**DDF1010****A****B****C****D****Kg****ABS**

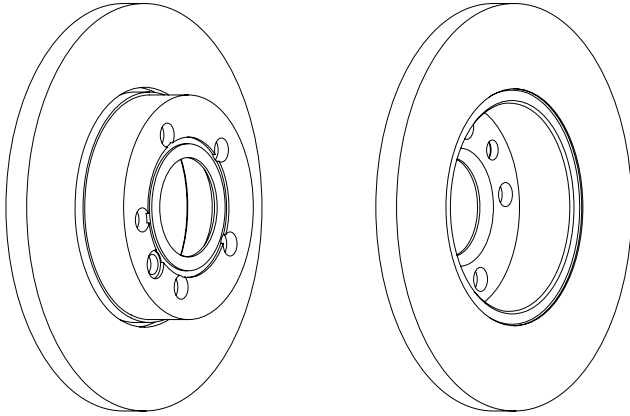
280 24 20 55.2 68.2 5 13.29

VOLKSWAGEN Transporter T4



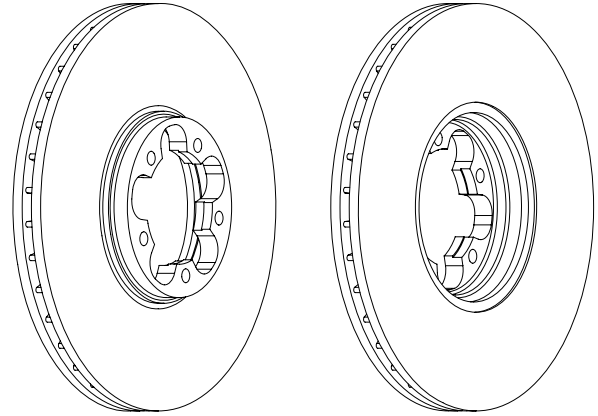
DDF1011   **A** **B** **C** **D**  Kg  **ABS**
 282 18 15 55.2 68.2 5 14.60

VOLKSWAGEN Transporter T4



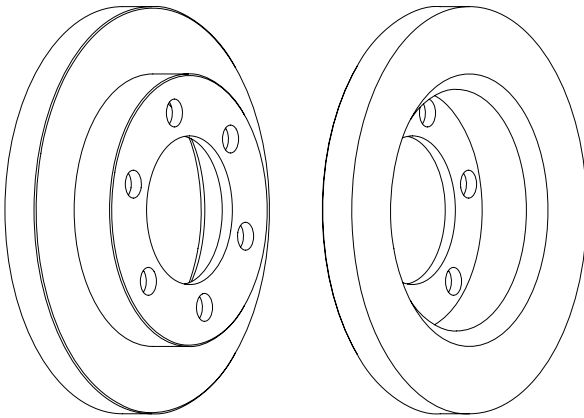
DDF1112   **A** **B** **C** **D**  Kg  **ABS**
 294 24.5 22.1 43 82 5 14.74

FORD Transit VI



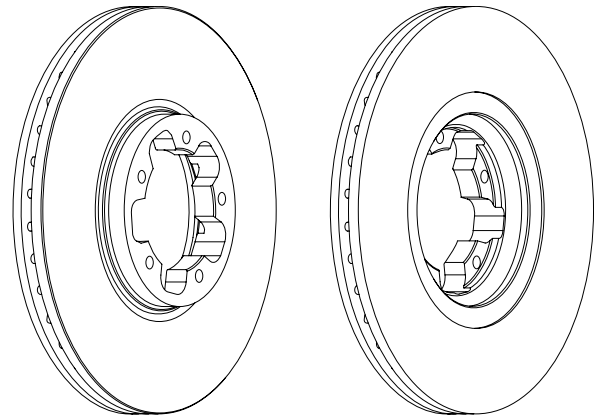
DDF1016   **A** **B** **C** **D**  Kg  **ABS**
 263 24.0 22.4 53 96 6 13.03

NISSAN Trade



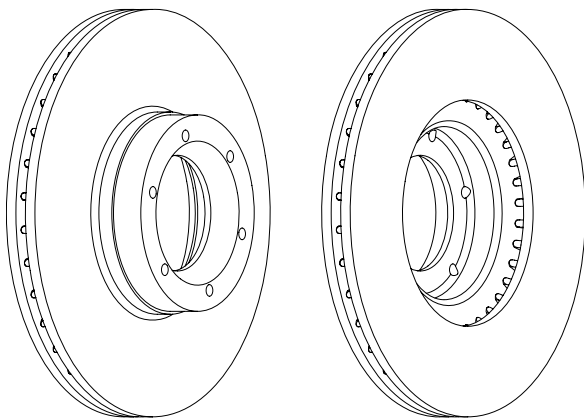
DDF1113   **A** **B** **C** **D**  Kg  **ABS**
 276 24.5 22.1 43 82 5 12.44

FORD Transit VI



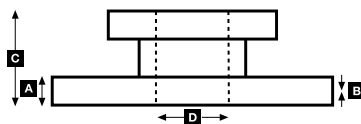
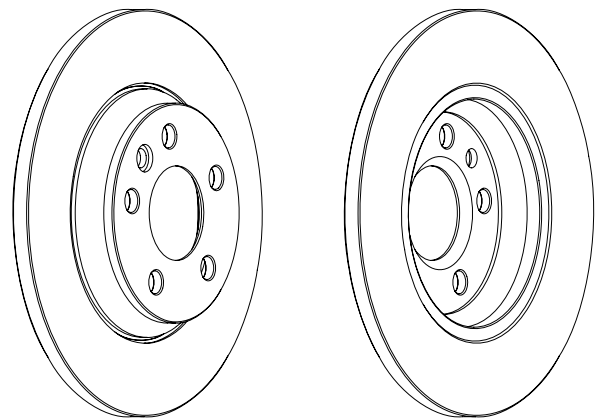
DDF1067   **A** **B** **C** **D**  Kg  **ABS**
 280 24 21 61.5 79.5 6 14.90

RENAULT Master I, Master II



DDF1158   **A** **B** **C** **D**  Kg  **ABS**
 294 13.5 11.5 41 68 5 11.48

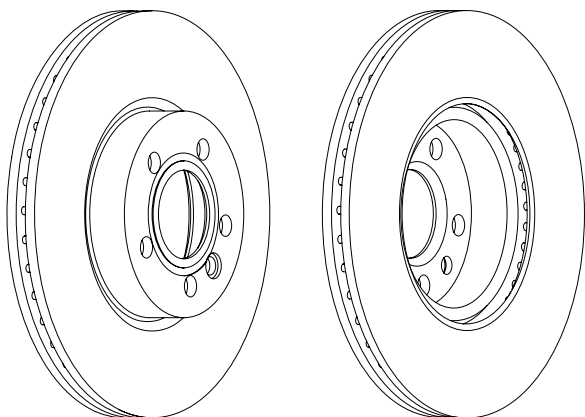
VOLKSWAGEN Transporter T4



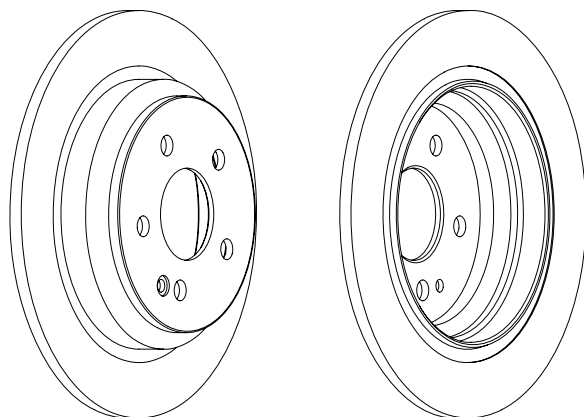
DDF1160**A****B****C****D****Kg****ABS**

313 26 22 56.2 68.2

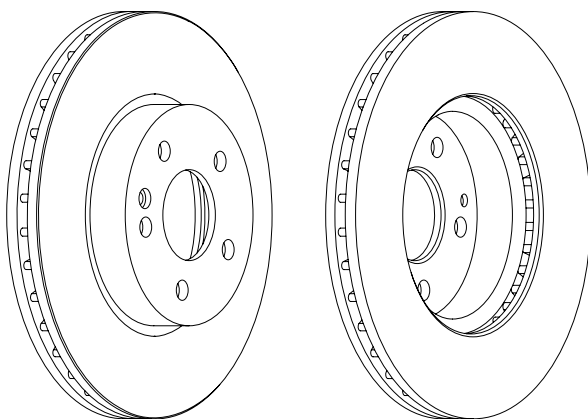
5 18.78

VOLKSWAGEN Transporter T4**DDF1234****A****B****C****D****Kg****ABS**

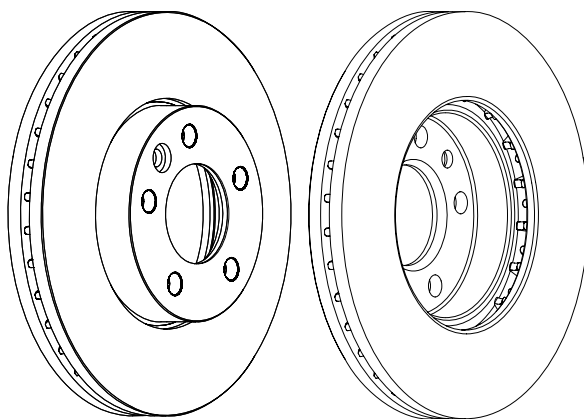
296 10 8 53 67 5 9.86

MERCEDES-BENZ Vito (639)**DDF1203****A****B****C****D****Kg****ABS**

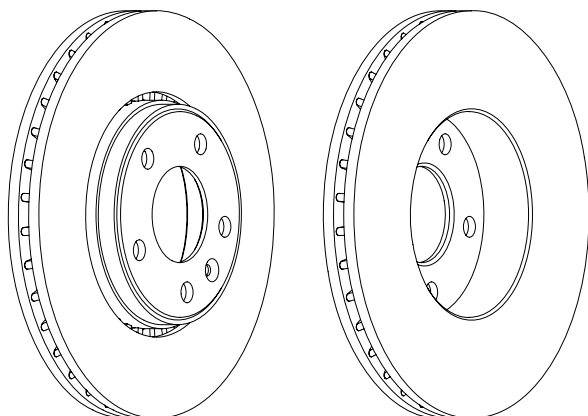
300 28 25 58.5 67 5 17.06

MERCEDES-BENZ Vito (639)**DDF1253****A****B****C****D****Kg****ABS**

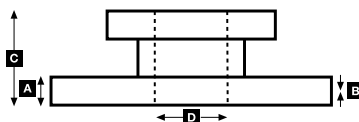
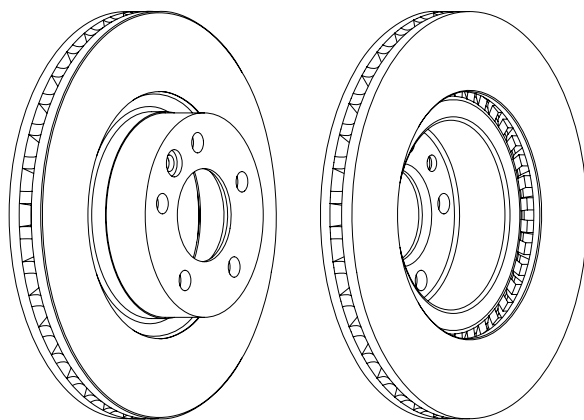
308 29,3 25,5 55,5 76 5 20.86

VOLKSWAGEN Transporter T5**DDF1204****A****B****C****D****Kg****ABS**

305 28 24 49.4 72 5 19.52

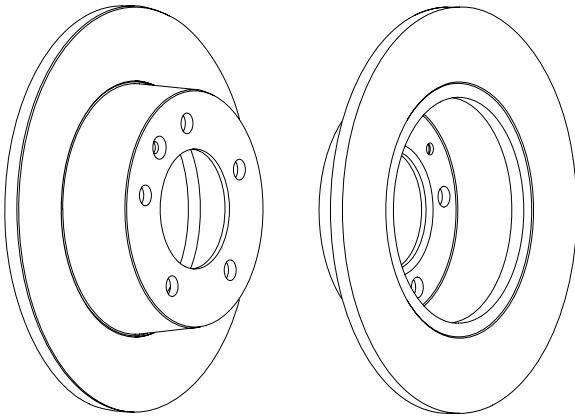
NISSAN Interstar, Primastar
RENAULT Trafic II**DDF1254****A****B****C****D****Kg****ABS**

333 32,5 28,5 55,5 76 5 24.04

VOLKSWAGEN Transporter T5**FERODO**

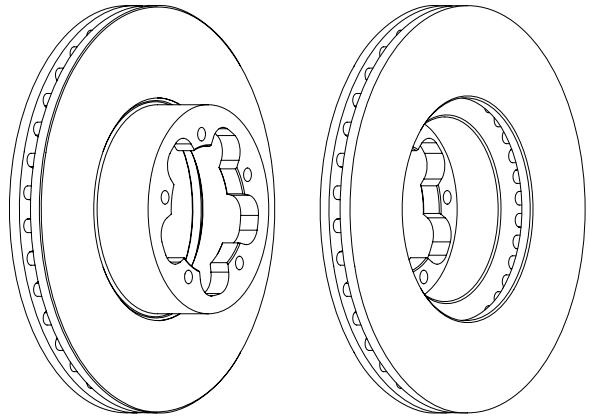
DDF1272**A B C D****Kg****ABS**

305 12 10,5 66.7 90 5 13.71

NISSAN Interstar
RENAULT Master II**DDF1554****A B C D****Kg****ABS**

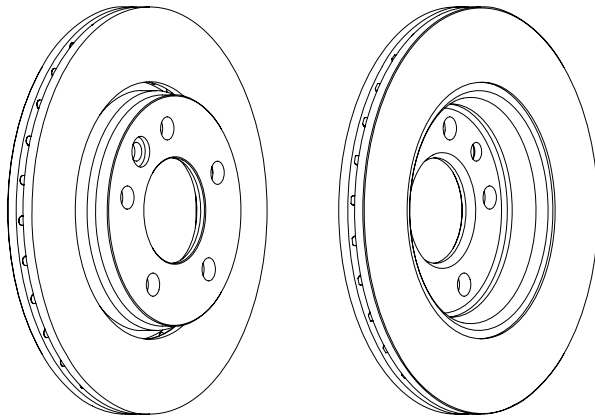
280 28 25 54.5 93 5 14.64

FORD Transit VII

**DDF1286****A B C D****Kg****ABS**

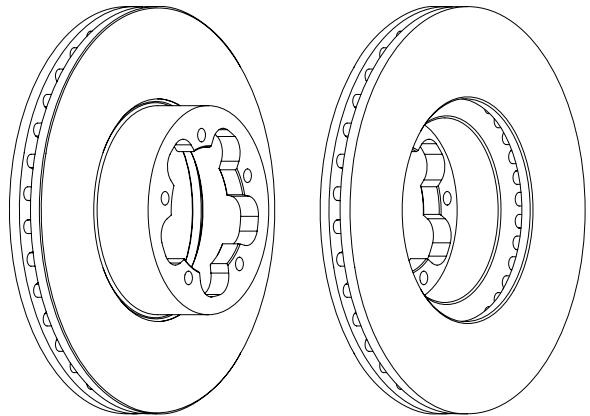
294 22 19,5 44.5 76.2 5 14.04

VOLKSWAGEN Transporter T5

**DDF1555****A B C D****Kg****ABS**

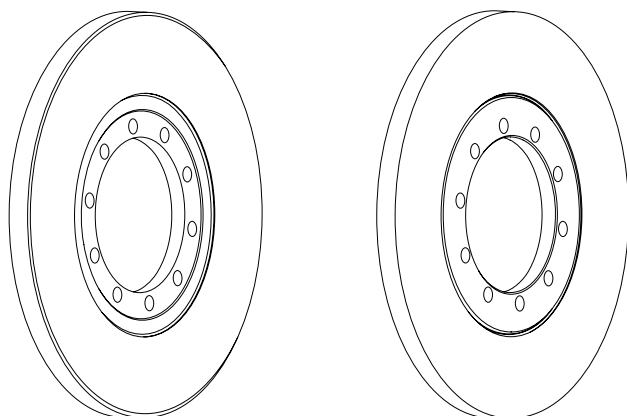
300 28 25 54.5 93 5 17.91

FORD Transit VII

**DDF1537****A B C D****Kg****ABS**

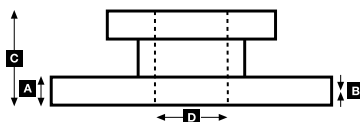
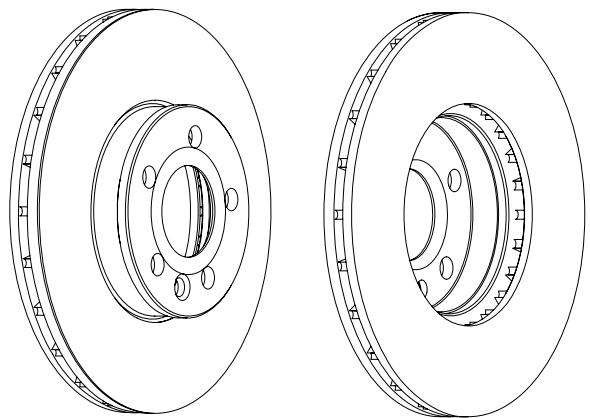
280 16 14,8 16.5 107.5 5 11.04

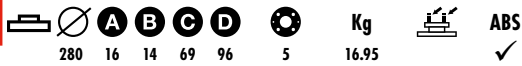
FORD Transit VII

**DDF1559****A B C D****Kg****ABS**

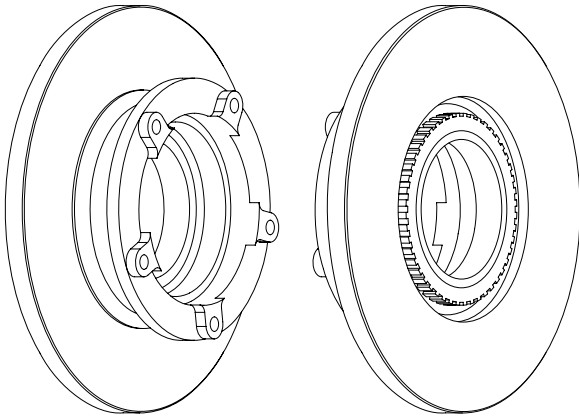
300 26 22 56.3 68.2 5 17.66

VOLKSWAGEN Transporter T4

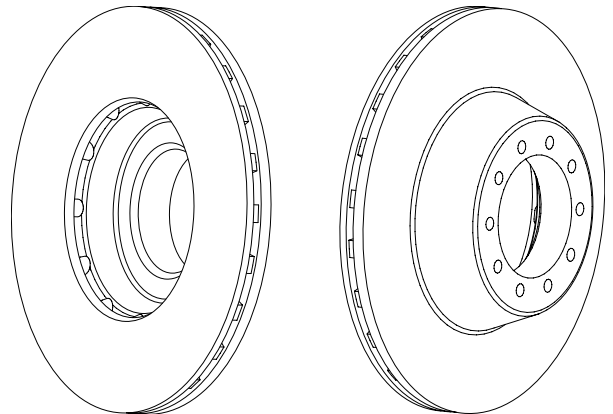
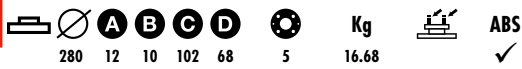


DDF1573

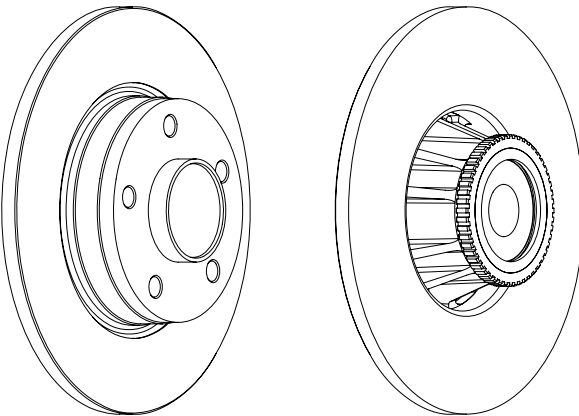
FORD Transit VII

**FCR100A**

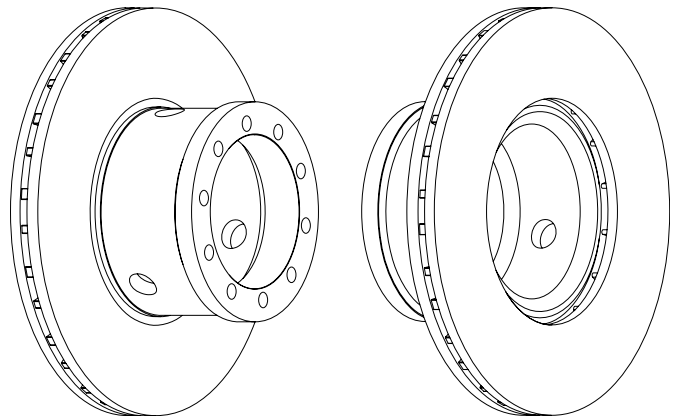
BOVA Futura
DAF MB230, SB2300, SB2305, SB2705, SB3000, SBR3000
MAN Lion's Star
NEOPLAN All

**DDF1623**

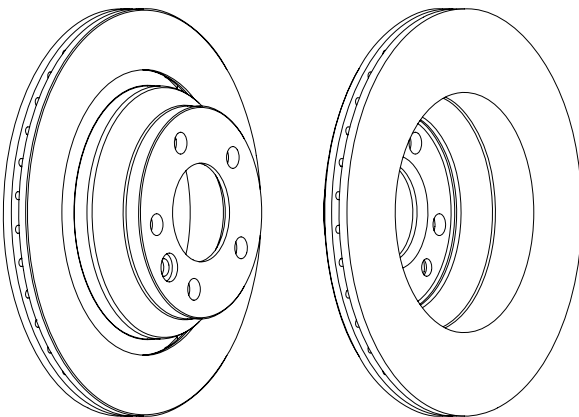
NISSAN Interstar, Primastar
RENAULT Traffic II

**FCR101A**

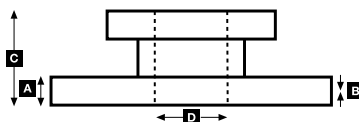
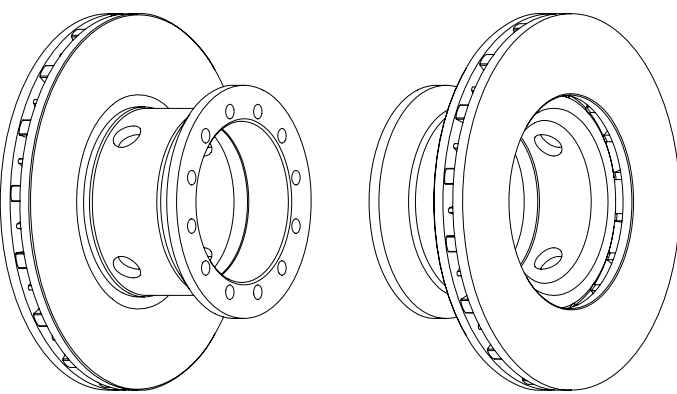
AVIA - DAEWOO (Czech) A60, A75, A80, D60, D75, D80, D95
DAF F 600, F 800 Series, Roadrunner, Swift

**DDF1698**

VOLKSWAGEN Transporter T5

**FCR102A**

DAF F 45 Series, F 1000, Roadrunner



FCR104A

280 16.0 13.0 142



105 6xM18 6x12.5 3xM6

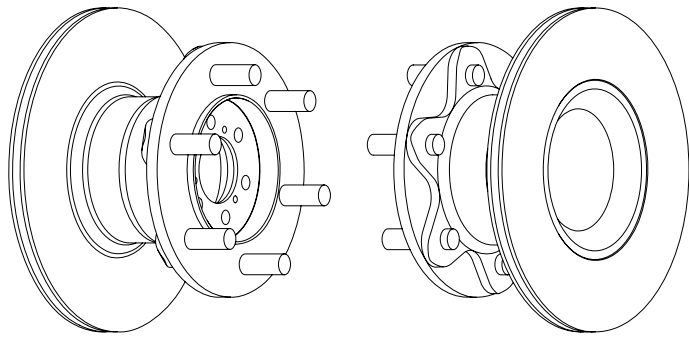
Kg

13.4



ABS

IVECO Daily I 78→99

**FCR107A**

322 30.0 27.8 129 220



8x20.15 2xM10

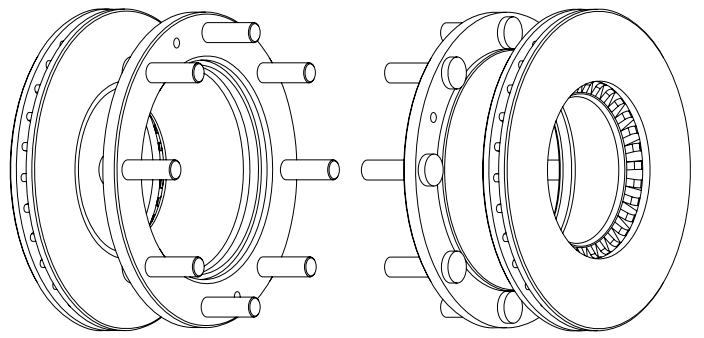
Kg

19.4



ABS

IVECO Z-Series

**FCR105A**

304 30.0 27.8 128 165



6x18.15 2xM10

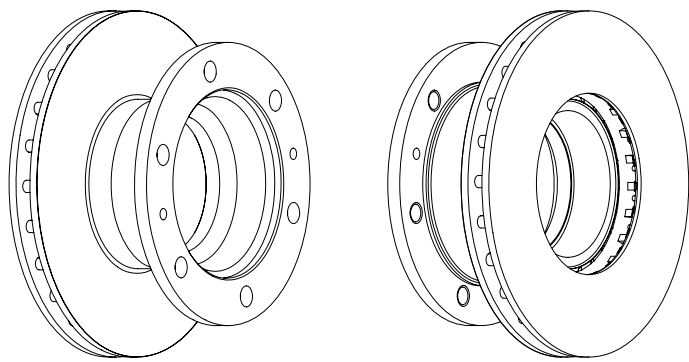
Kg

13.9



ABS

IVECO EuroCargo, EuroCargo Tector, EuroFire

**FCR108A**

315 26.0 23.0 118.5 160



6x18.05 2xM10

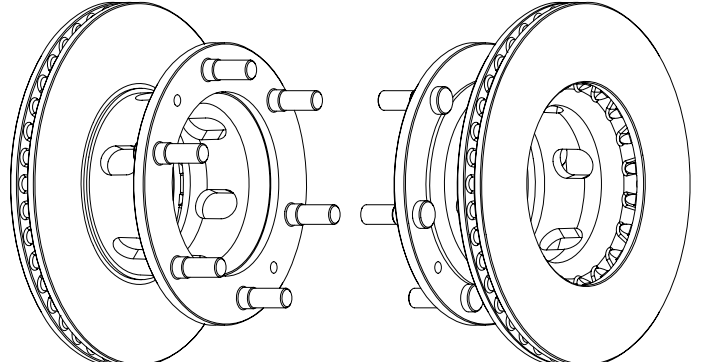
Kg

13.7



ABS

IVECO Z-Series

**FCR106A**

322 30.0 27.8 134 215



8x20.15 2xM10

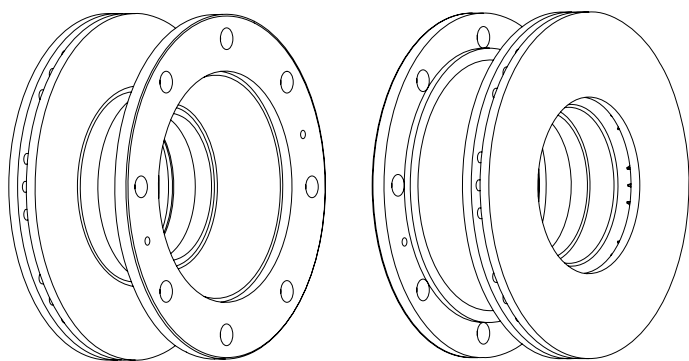
Kg

18.0



ABS

IVECO EuroCargo

**FCR109A**

417 30.0 27.0 80 157



10

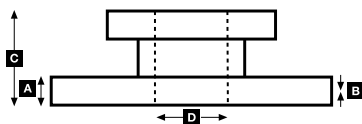
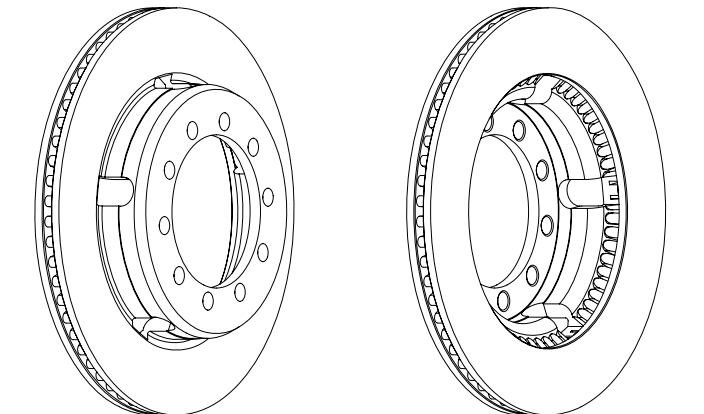
Kg

12.7











ABS

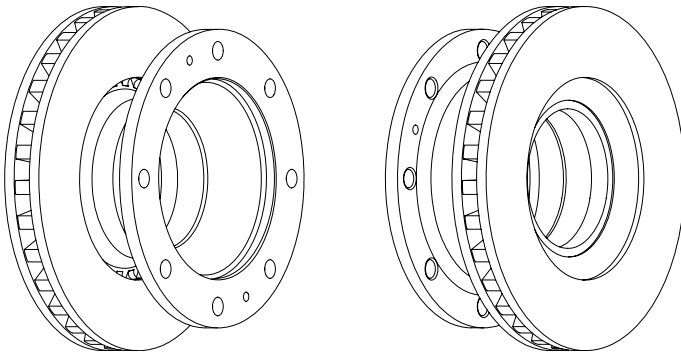
IRISBUS Iveco 370, Iveco 391 E- 393E - 397E



FCR110A








 Kg  ABS
 370 45.0 41.0 150 215 8x20 2xM10 31.0 8 M20x1.5 59mm L

FORD Supercargo
IVECO EuroCargo

**FCR113A**

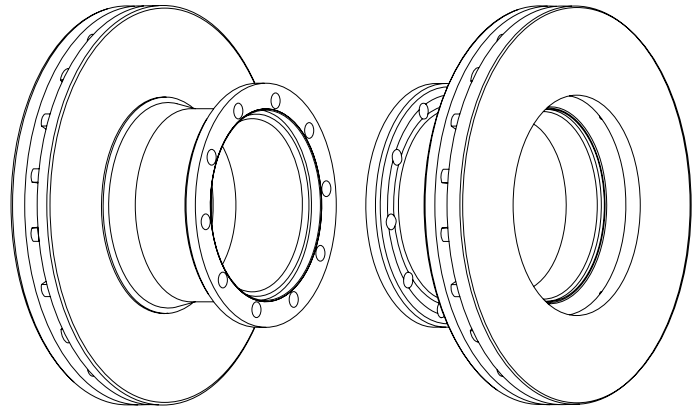







 Kg  ABS
 406 48.0 38.0 175 194 10xM16 32.7

SETRA All

**FCR111A**

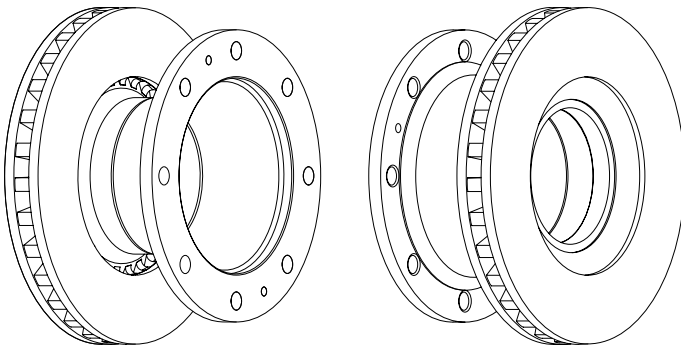







 Kg  ABS
 370 45.0 41.0 181.5 215 8x22.15 2xM10 32.0 8 M22x1.5 59mm L

FORD Supercargo
IVECO EuroCargo

**FCR114A**

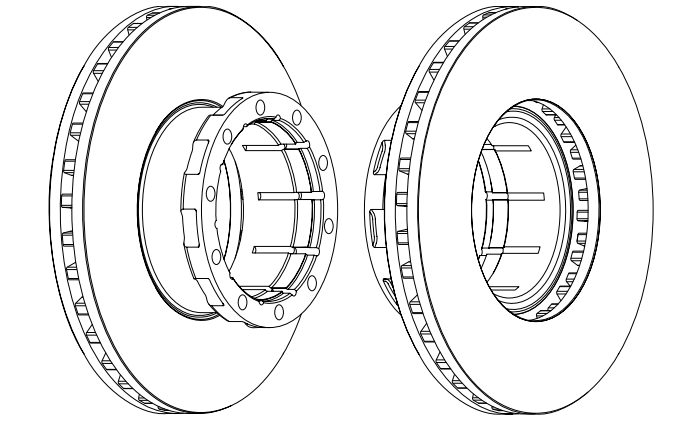








 Kg  ABS
 432 45.0 35.0 135 194 10xM16 32.5


SETRA All, Comfortclass 300, Multiclass 300, TopClass 300

**FCR112A**

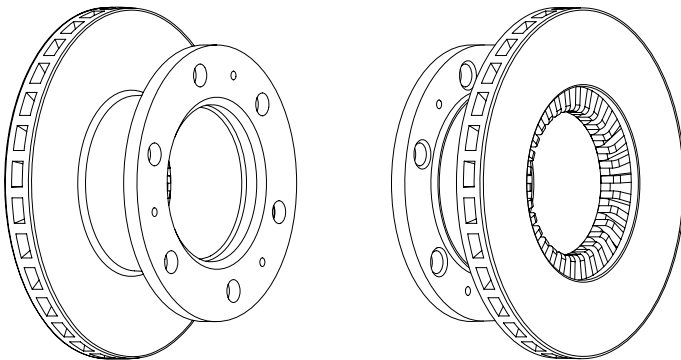








 Kg  ABS
 322 30.0 27.8 126 148 6x21 3xM8 14.6

FORD Cargo

**FCR116A**

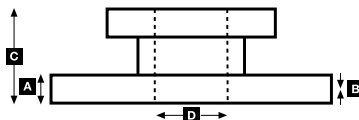
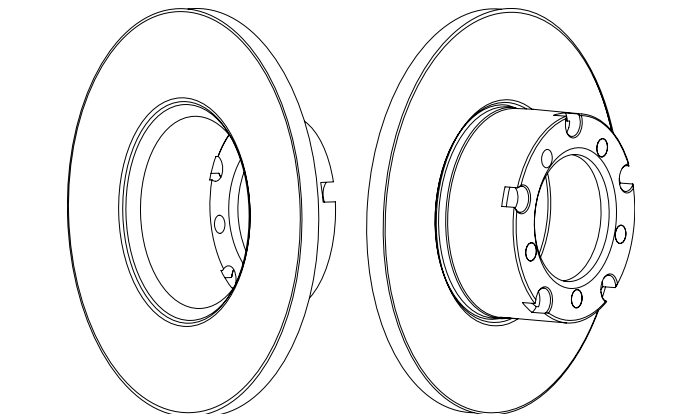







 Kg  ABS
 280 16.0 13.0 78.5 88 5x18 5x12.5 7.0

MENARINI Mini Bus

MERCEDES-BENZ T 1 (601), T 1 (602), T 1/TN, T 2/LN1



FCR117A

280 22.0 19.0 78.5 88 5x18 5x12.5

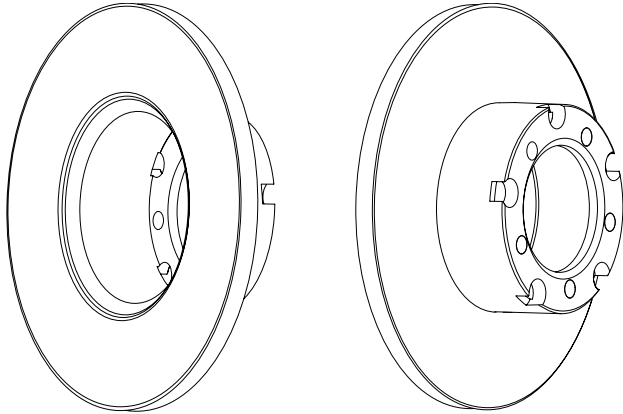
Kg

8.7



ABS

MERCEDES-BENZ T 1/TN, T 2/L, T 2/LN1

**FCR120A**

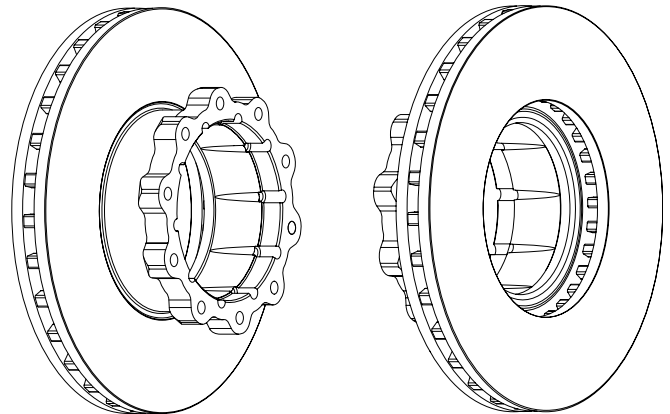
438 45.0 41.0 135 195 10xM14

Kg

33.5



ABS

ERNST AUWÄRTER Eurostar
MENARINI Integro O 550, O 340, Tourismo (O 350)**FCR118A**

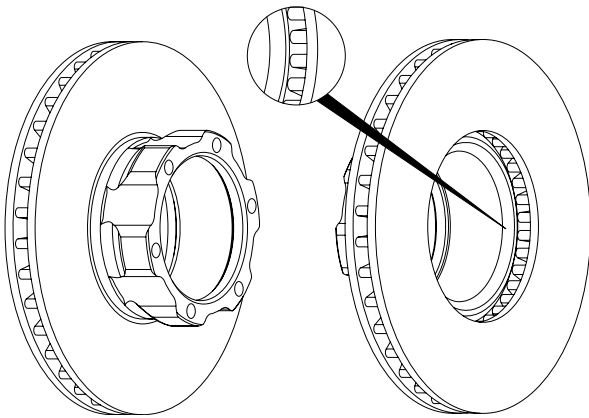
304 30.0 26.0 91 118 6xM12

Kg

10.5



ABS

MENARINI O 409 (5 to 7,5)
MERCEDES-BENZ T 2/LN1**FCR122A**

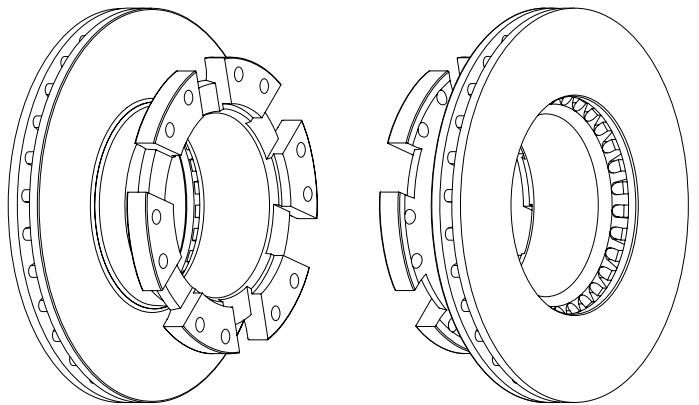
324 30.0 27.0 111 165 12x13

Kg

13.0



ABS

MCW Metrorider
OPTARE Metrorider, Olympus, Solo**FCR119A**

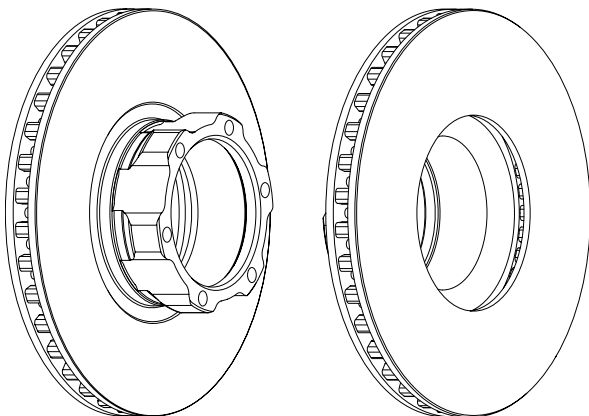
324 30.0 26.0 91 118 6xM12

Kg

11.0



ABS

ERNST AUWÄRTER Economy, Teamstar
MENARINI O 609/O 611/O 614
MERCEDES-BENZ T 2/LN1
OPTARE Starider**FCR123A**

412 42.0 40.0 45 160 12

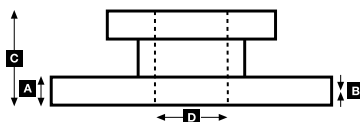
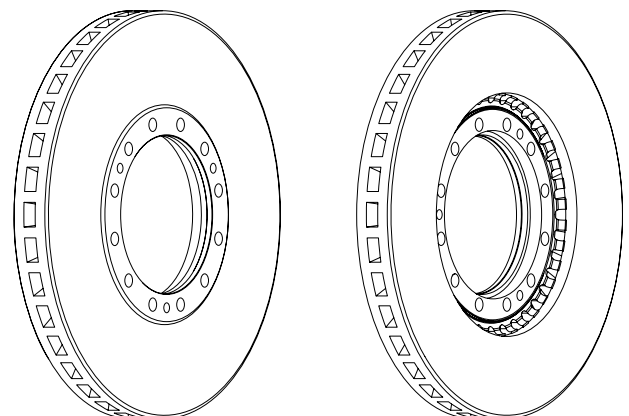
Kg

25.0











ABS

MENARINI All



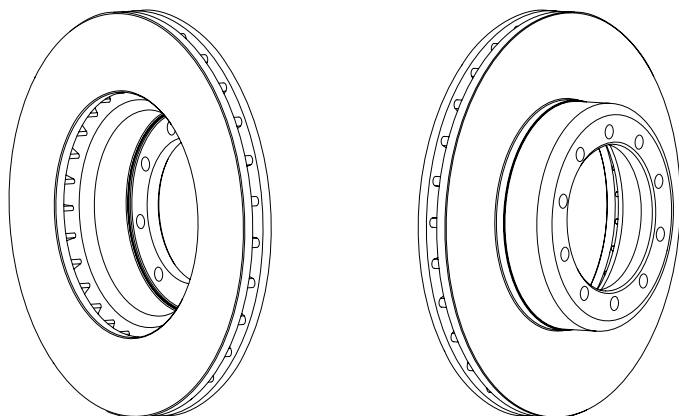
FCR126A

354 30.0 26.0 82 128 10x12.4 14.2

DENNIS Fire Engines
MAN Regal/Regent
RENAULT TRUCKS Midliner/C Series, Midliner/M Series, Midliner/S Series



FCR129A





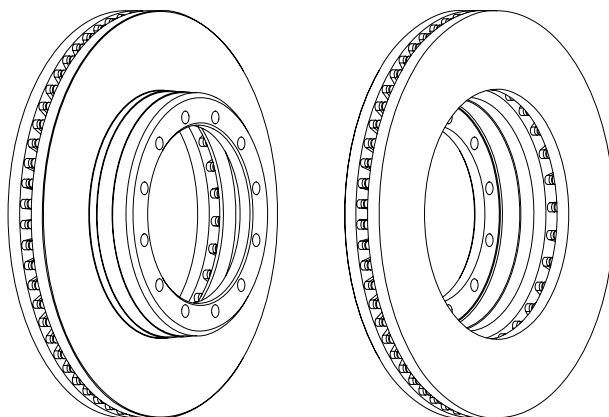






400 42.3 37.0 90 175 12x12.5 23.7

IRISBUS FR1 (5.4M, 5.6M, 6.2M)



FCR127A





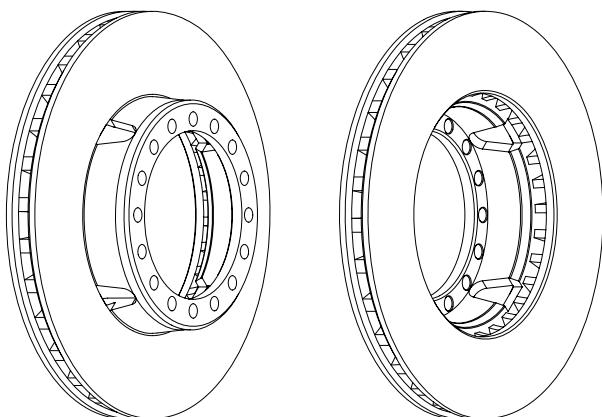






350 30.0 26.0 73 145 16x12.1 13.0

MENARINI All
RENAULT BUS R312



FCR130A





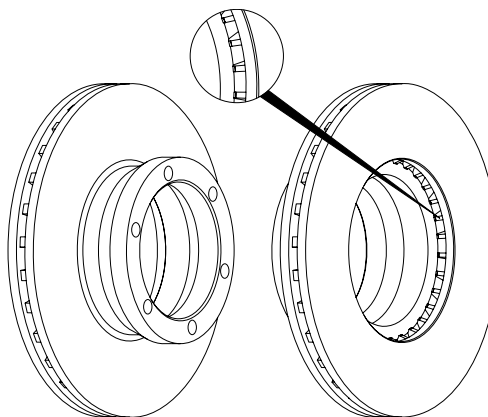















322 30.0 27.0 90 132 6xM14 14.0

VOLVO FL 4 Series, FLC

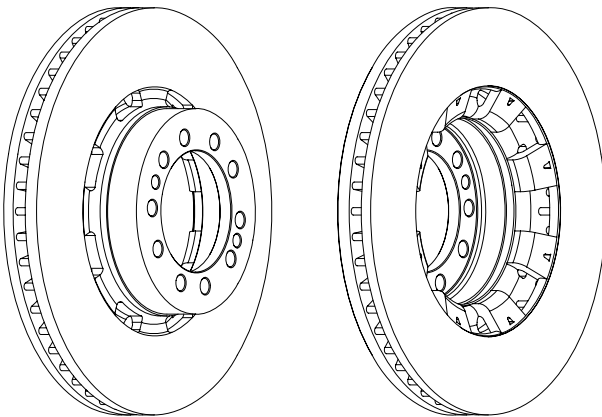


FCR128A

440 44.4 39.0 100 131 10x17.2 2xM14 29.0

RENAULT TRUCKS Magnum/AE Series, Major/R Series, Manager/G Series



FCR131A





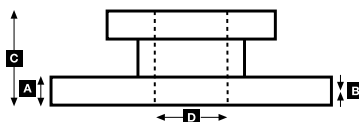
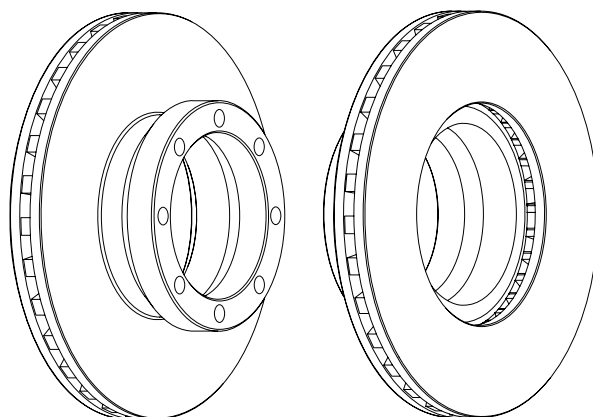






322 30.0 28.0 90 132 8xM14 13.6

VOLVO B 6-Series, FL 6-Series, FLC, FS 7



FCR132A

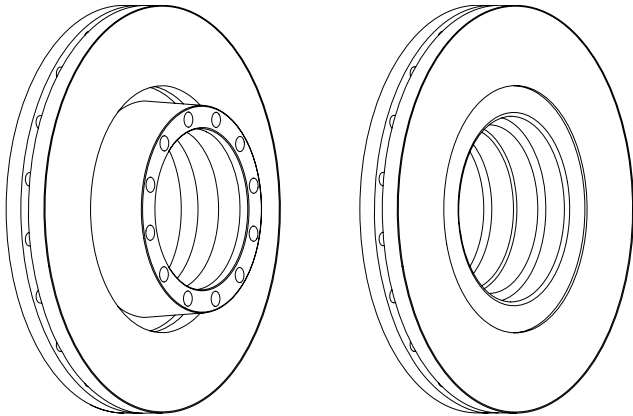
Kg



ABS

430 50.0 46.0 102 170 12xM16 35.0

IVECO EuroCargo, EuroStar, EuroTech MH, EuroTech MP, EuroTech MT

**FCR135A**

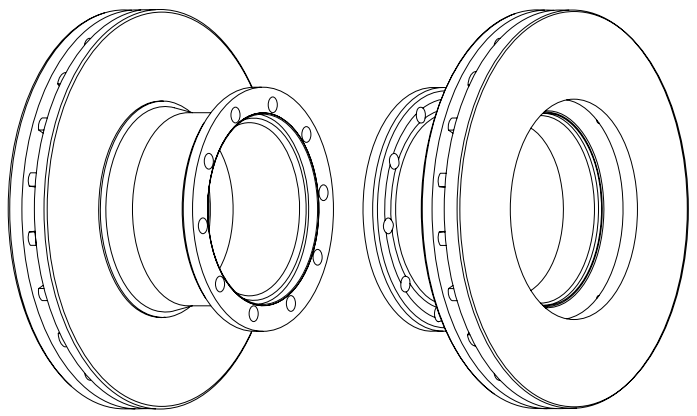
Kg



ABS

425 45.0 38.0 165.5 215 10xM16 37.2

IRISBUS Iveco 471

**FCR133A**

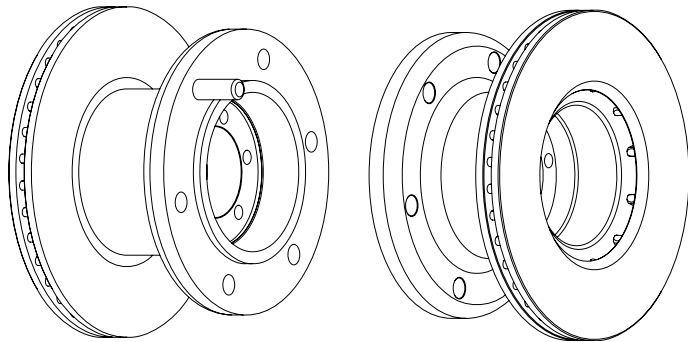
Kg



ABS

290 25.0 23.0 160 120 6x12.5 6xM18 20.2 6 M18x1.5x44mm

IVECO Daily I 78→99

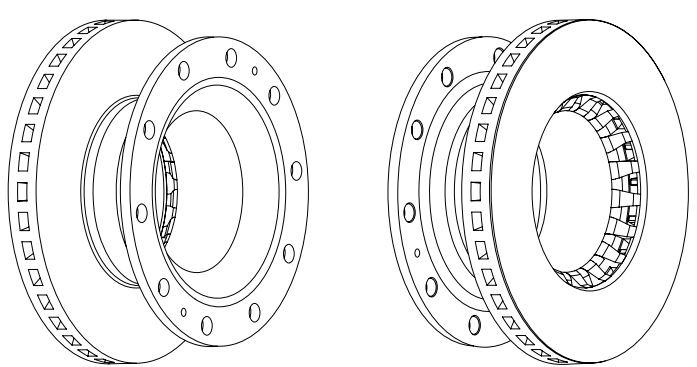
**FCR136A**

Kg



ABS

425 45.0 41.0 170.5 285 10 43.6

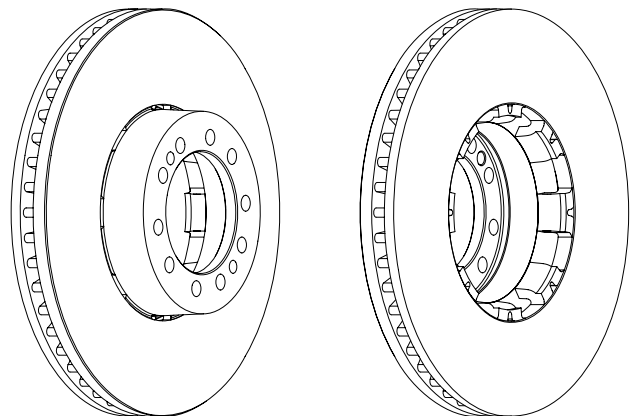
IRISBUS Iveco 480/580, Iveco 490
IVECO Daily II 99→06**FCR134A**

Kg



ABS

438 45.0 35.0 96.4 131 10x17.1 2xM14 31.3

IRISBUS Agora, Citybus, Heuliez GX217, Heuliez GX317, Heuliez GX417, Iliade
RENAULT TRUCKS Magnum/AE Series, Premium Distribution, Premium Route**FCR138A**

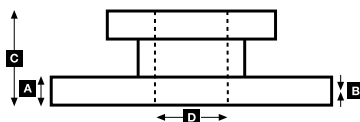
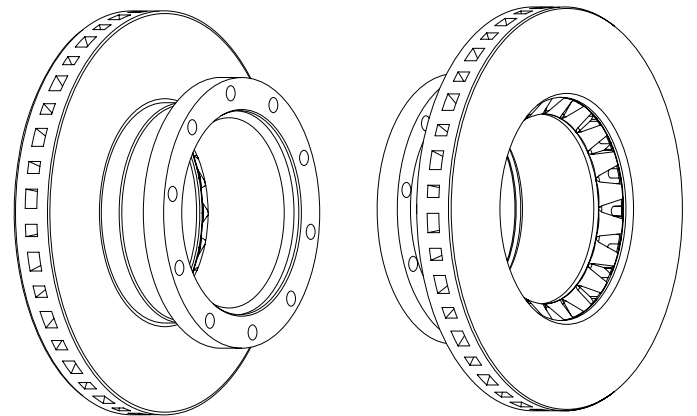
Kg



ABS

425 45.0 38.0 159.5 215 10xM16 36.8

INBUS F140 (Filobus), U210 - S210 - 1330



FCR139A

290 22.0 19.0 111 68



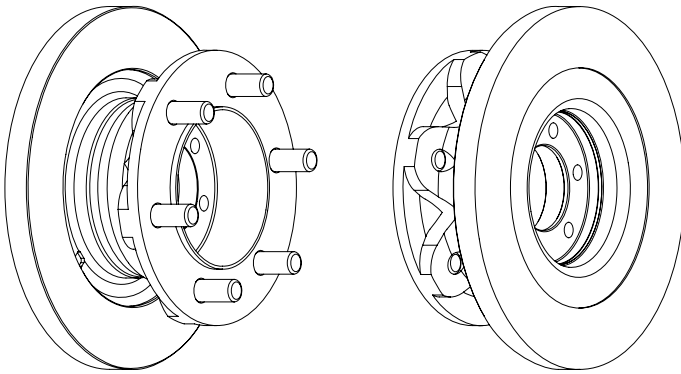
Kg

15.0 6 M18x1.5x34mm



ABS

IVECO Daily I 78→99, Daily II 99→06

**FCR143A**

324 30.0 24.0 102 135



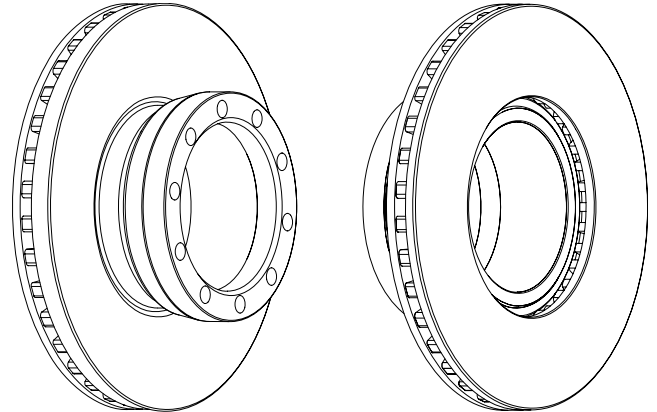
10xM14 13.5

Kg



ABS

MAN L2000 Series

**FCR140A**

289 22.0 19.0 84 84



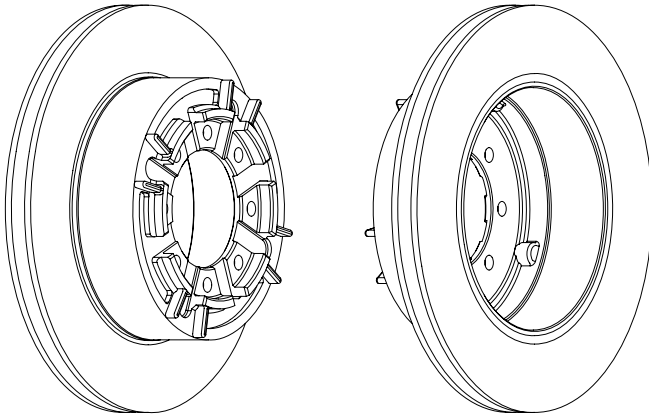
Kg

9.3



ABS

IVECO Daily I 78→99, Daily II 99→06

**FCR144A**

438 45.0 35.0 135 200



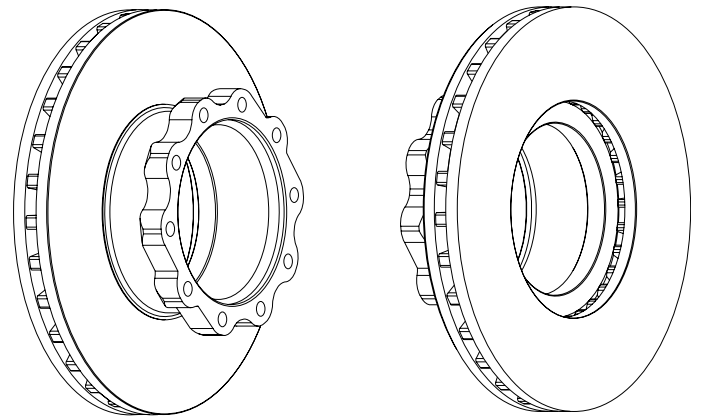
10xM16 36.0

Kg



ABS

MAN Chassis, EM-Series, F2000-Series, Lion's City, Lion's City C, L, LL, Lion's City DD, Lion's City G, GL, GXL, Lion's City LE, LE Ü, Lion's City M, Lion's City Ü, ÜLL, NÜ, Lion's Coach, Lion's Comfort, Lion's Star, UL

**FCR142A**

322 30.0 27.8 138 216



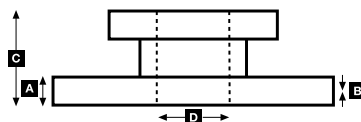
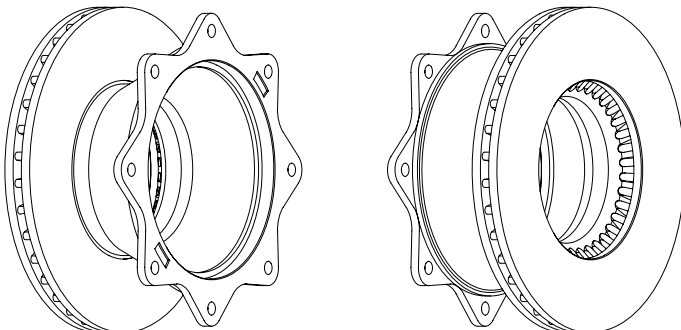
Kg

15.7



ABS

VOLVO FL 6-Series, FLC



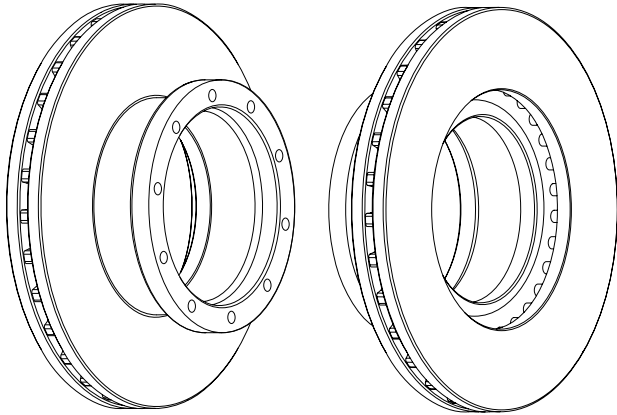
FCR145A   **A B C D**  **Kg**  **ABS**
 430 45.0 37.0 132 211 10xM14 34.2

DISCOS Trailer

MENARINI Capacity, Capacity (O 530 GL), Citaro (O 530), Cito (O 520), Conecto (O 345), Conecto (O 345), Intouro, Turismo (O 350), Touro (O 500), Travego (O 580)

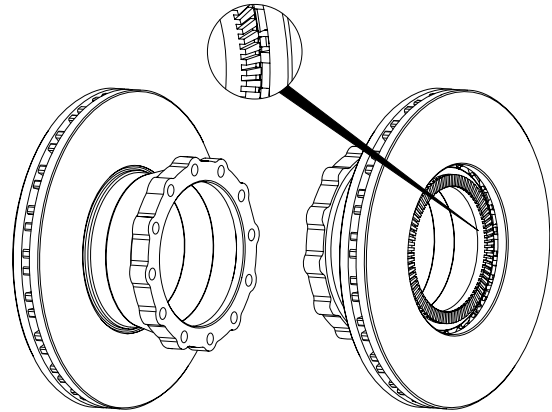
MERCEDES-BENZ Actros 2010, Actros 2011, Actros I, Actros II/III, Antos, Atego II, Axor, Eonic, Powerliner Series

SETRA Comfortclass 400, TopClass 400



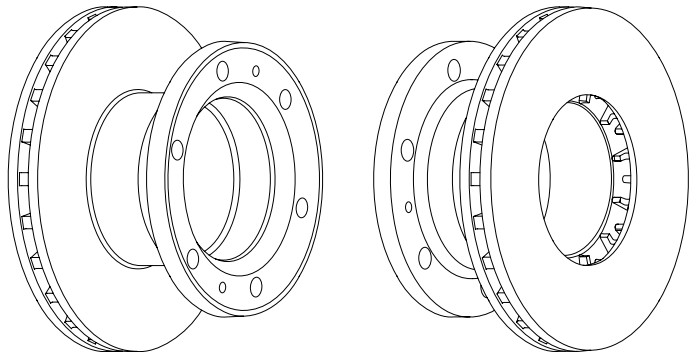
FCR148A   **A B C D**  **Kg**  **ABS**
 330 34.0 31.0 124 157 12xM12 17.1

MAN L2000 Series, L2000-Series (LE Evolution)



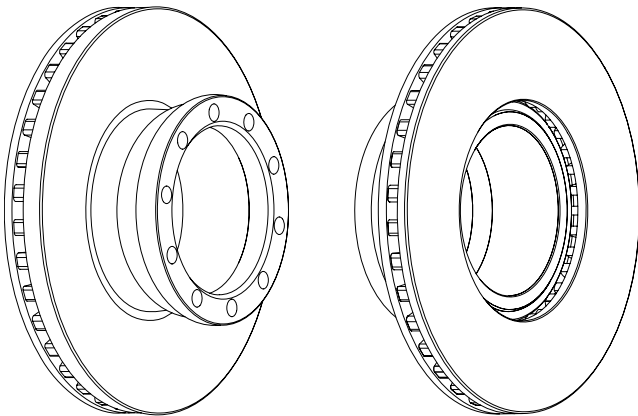
FCR149A   **A B C D**  **Kg**  **ABS**
 315 35.0 32.0 153.5 240 6 17.1

IRISBUS Iveco Magirus



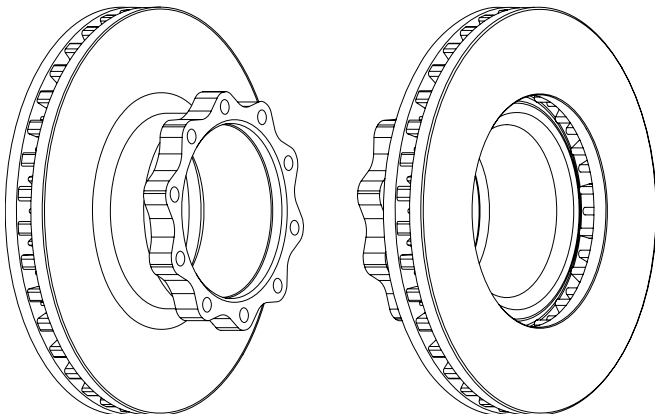
FCR146A   **A B C D**  **Kg**  **ABS**
 330 34.0 30.0 104 135 10xM14 16.4

MAN L2000 Series, L2000-Series (LE Evolution), M2000-L Series



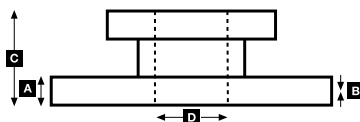
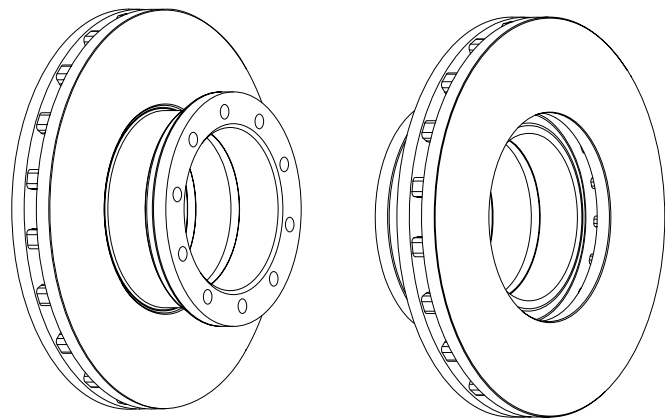
FCR147A   **A B C D**  **Kg**  **ABS**
 377 45.0 38.0 128 162 10xM14 23.0

MAN M2000-L Series, M2000-M Series, M2000-Series (ME Evolution), TGM Series
SOR SOR 9.5, SOR 10.5, SOR 12



FCR151A   **A B C D**  **Kg**  **ABS**
 375 44.0 37.0 128 154 10xM14 25.0

DAF F 50 Series, F 55 Series



FCR155A

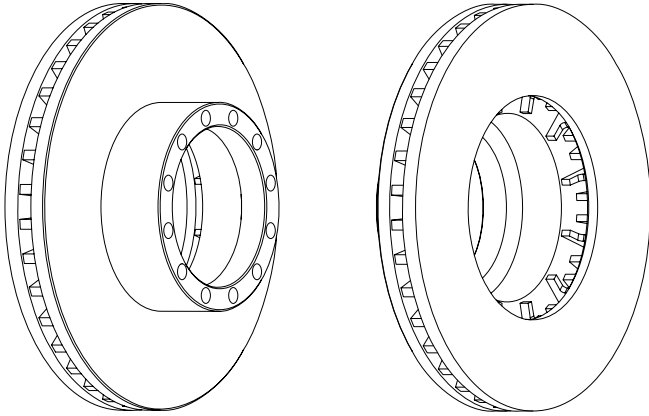
410 48.0 40.0 120 162 12xM16

Kg 29.1



ABS

VAN HOOL All

**FCR161A**

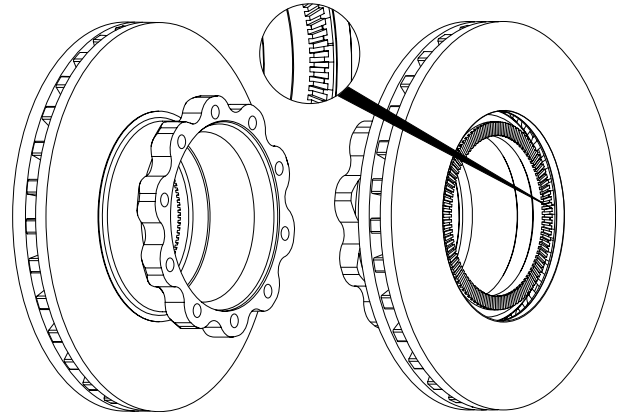
432 45.0 37.0 135 208 10xM16

Kg 35.0



ABS

MAN F90-Series, F2000-Series, M2000-L Series, M2000-M Series, M2000-Series (ME Evolution), TG-A Series

**FCR156A**

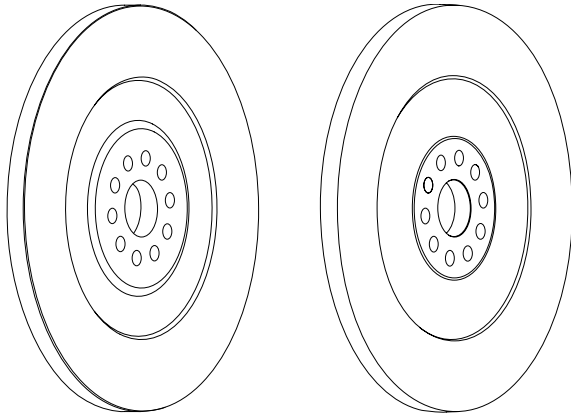
374 22.0 20.0 22 60 10x16.7

Kg 9.5



ABS

MERCEDES-BENZ MB-Trac, Unimog

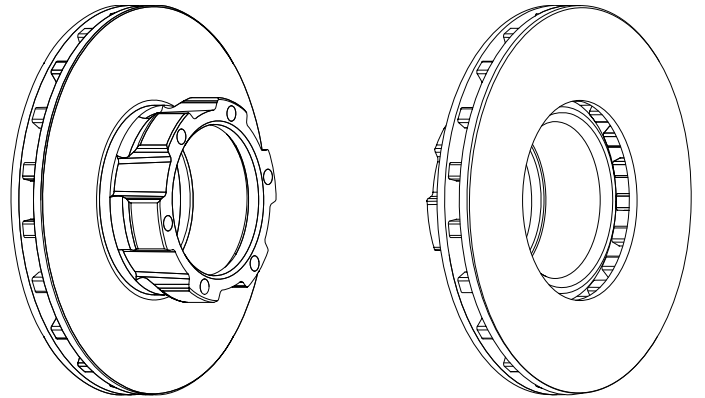
**FCR162A**

304 30.0 26.0 91 118 6xM12

Kg 10.5



ABS

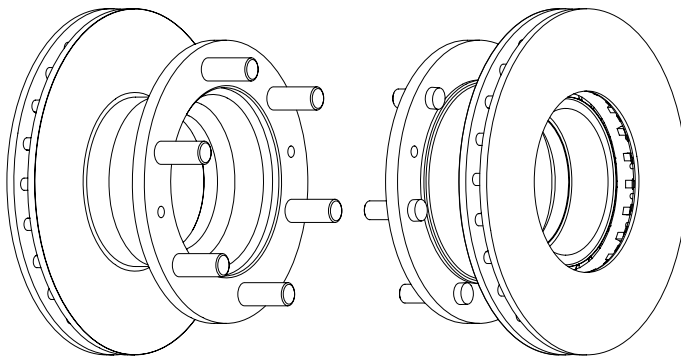
MENARINI Vario Minibus
MERCEDES-BENZ Vario**FCR157A**304 30.0 27.8 128 165 6x18.15
2xM10

Kg 13.9



ABS

IVECO EuroCargo, EuroCargo Tector

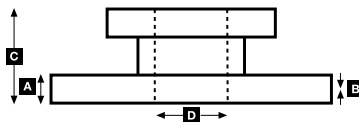
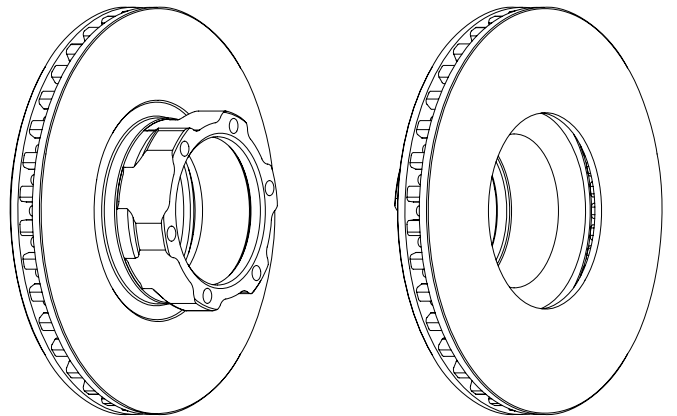
**FCR163A**

324 30.0 26.0 91 118 6xM12

Kg 11.0

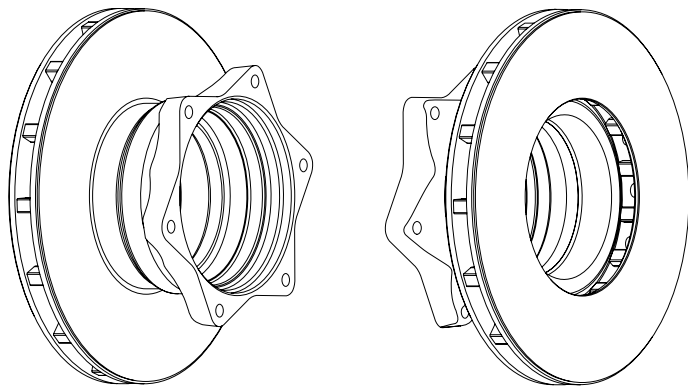


ABS

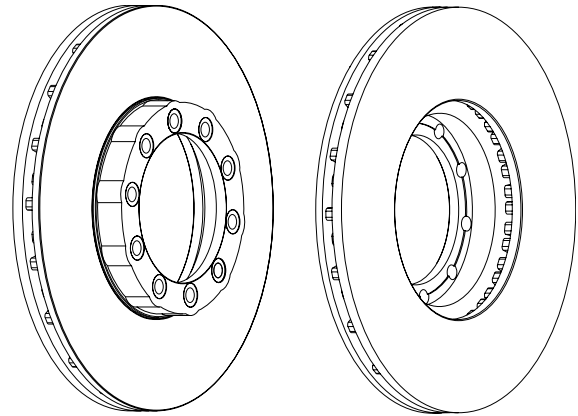
ALEXANDER PSV ALX 100, Mini
MENARINI Vario Minibus
MERCEDES-BENZ Vario

FCR164A

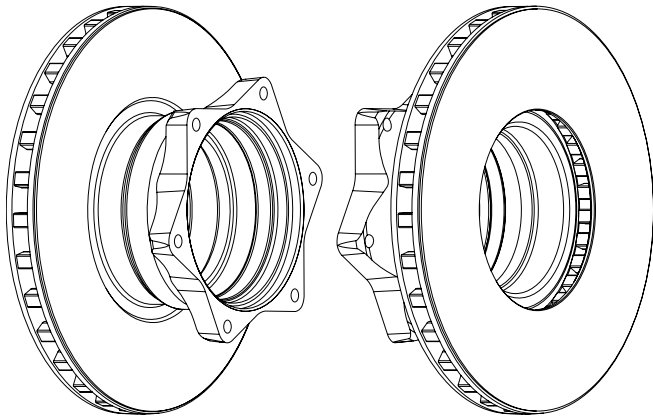
304 30.0 26.0 120 157 6xM12 11.4

MENARINI Vario Minibus
MERCEDES-BENZ Vario**FCR169A**

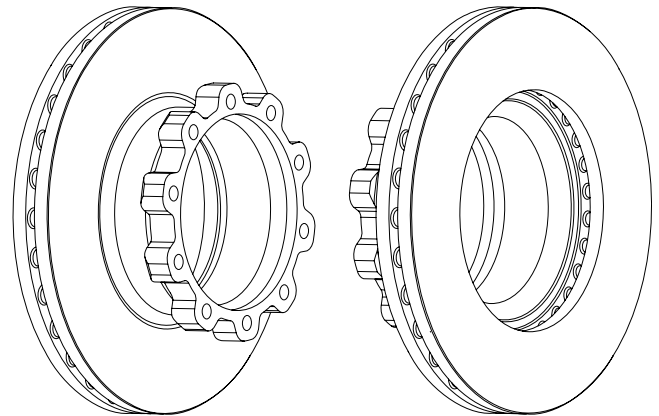
276 24.0 22.4 44 102 10x10.6 6.6

RENAULT TRUCKS B Series**FCR165A**

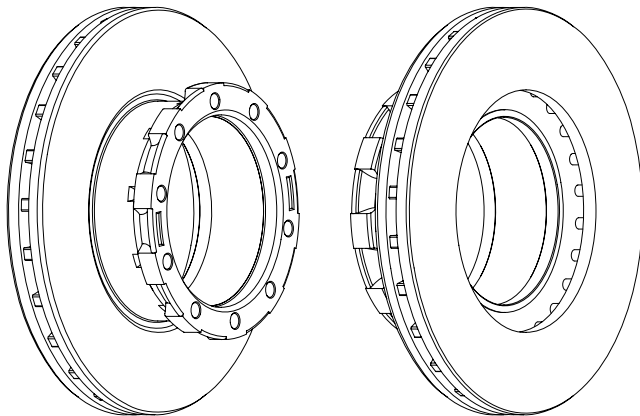
324 30.0 26.0 120 157 6xM12 12.2

ALEXANDER PSV ALX 100, Mini
MENARINI Vario Minibus
MERCEDES-BENZ Vario**FCR170A**

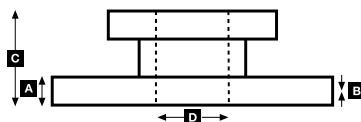
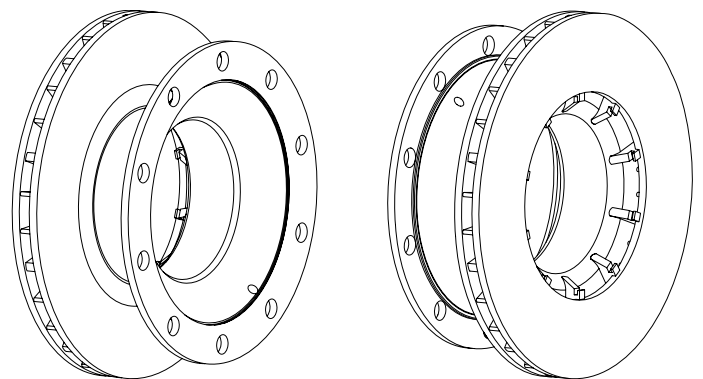
430 45.0 37.0 131 208 10xM16 29.5

BERKHOF PSV Excellence, Scania Chassis
SCANIA 4-Series, All, G, P, R, T-Series, K124, L94 Series**FCR168A**

430 45.0 37.0 131 203 10xM16 34.4

BOVA Futura, Futura (3-Axle), Lexio, Magiq, Synergy
NEOPLAN Centroliner, Cityliner, Euroliner, Jetliner, Low Floor Buses, Megaliner, Megashuttle, Spaceliner, Sportliner, Starliner, Transliner
SOLARIS Alpino, Articulated, Urbino, Vacanza**FCR172A**

430 45.0 37.0 159.5 290 10x23 2x10 37.5

BPW SH Series SB/SN7 (SB4345)

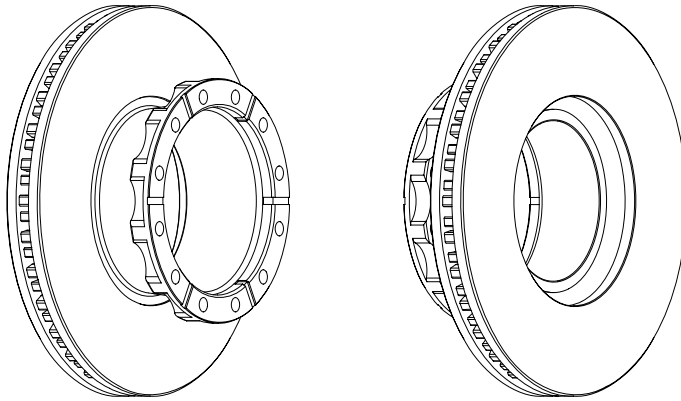
FCR173A

Kg



ABS

436 45.0 37.0 138.5 210 12xM16 37.7

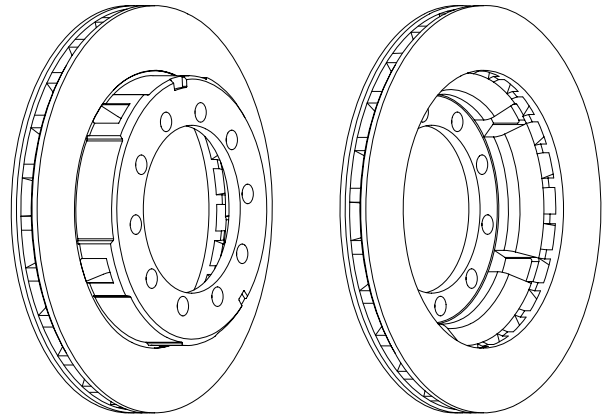
IRISBUS Iveco 391 E- 393E - 397E**IVECO** EuroCargo, EuroStar, EuroTech MH, EuroTech MP, EuroTech MT, EuroTrakker/EuroTrakker Cursor**FCR177A**

Kg



ABS

417 30.0 27.0 73 159 10x18.5 18.6

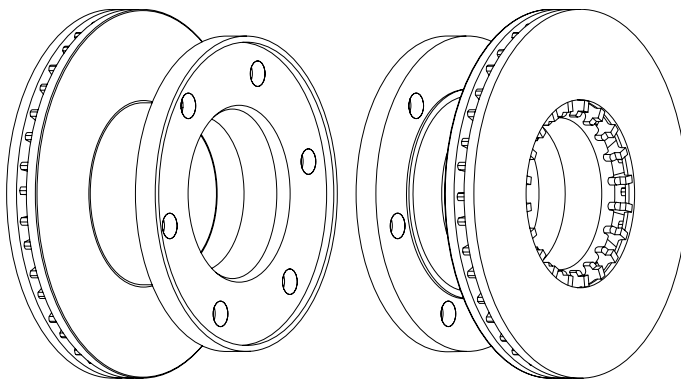
MENARINI All**FCR174A**

Kg



ABS

304 30.0 27.8 134.5 250 6x21 15.0

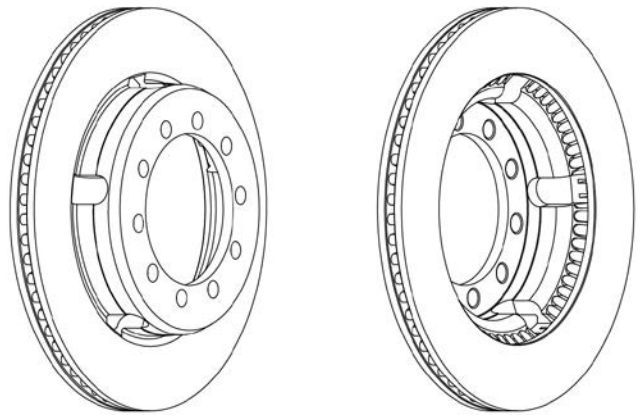
RENAULT TRUCKS Midliner/S Series**FCR179A**

Kg



ABS

417 28.0 25.5 67 159 10 41.6

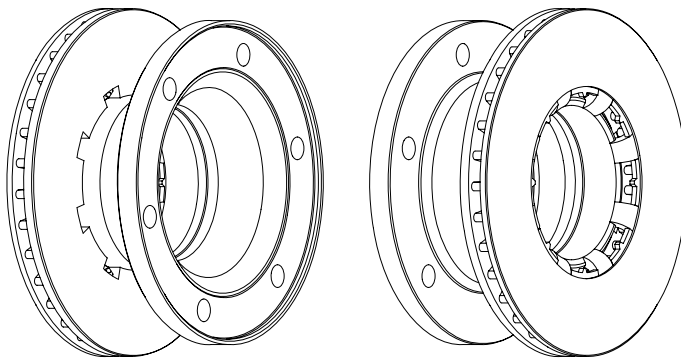
IRISBUS Iveco 380, Iveco 491/591, Iveco Euroclass, Iveco MyWay**FCR175A**

Kg



ABS

322 30.0 27.8 140 290 6x21 18.0

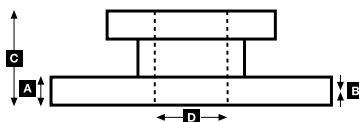
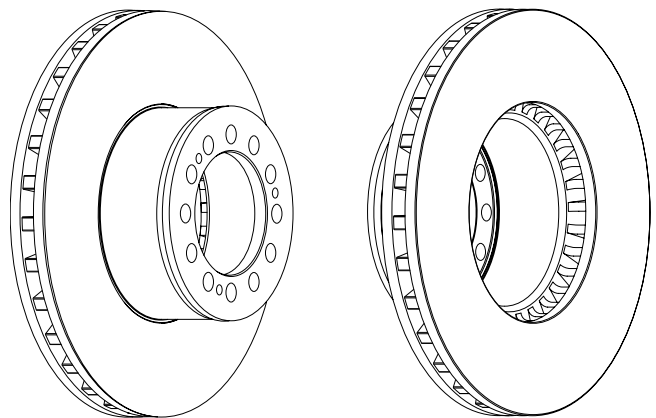
RENAULT TRUCKS Midliner/S Series**FCR181A**

Kg



ABS

432 45.0 38.0 130 131 12x19 3xM12 36.0

MAN Lion's City G, GL, GXL, Lion's City Ü, ÜLL, NÜ, Lion's Coach, Lion's Star, UL**FERODO**

FCR182A

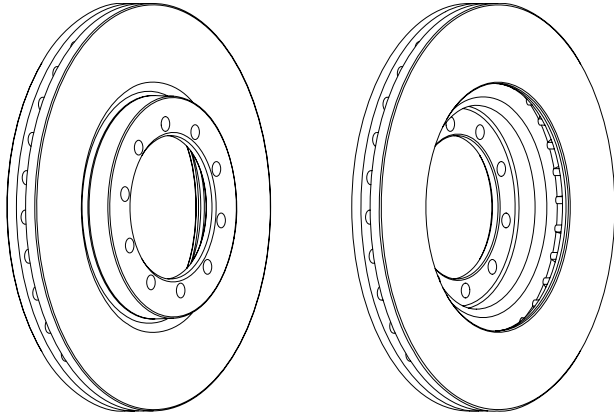
Kg

ABS

290 26.0 24.0 43 102 10x10.5

7.0

RENAULT Mascott

**FCR185A**

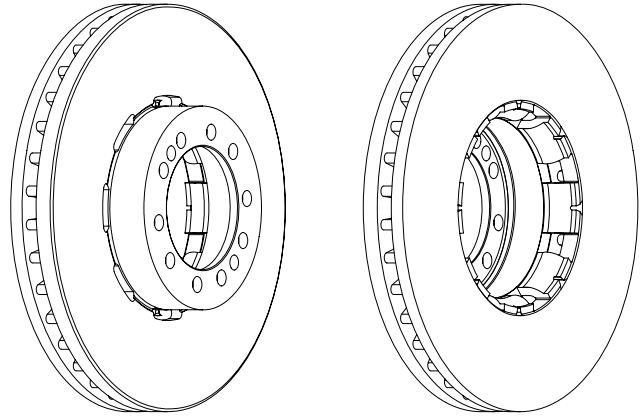
Kg

ABS

380 45.0 38.0 85 117 10x15 2xM14

22.9

RENAULT TRUCKS Midlum Series

**FCR183A**

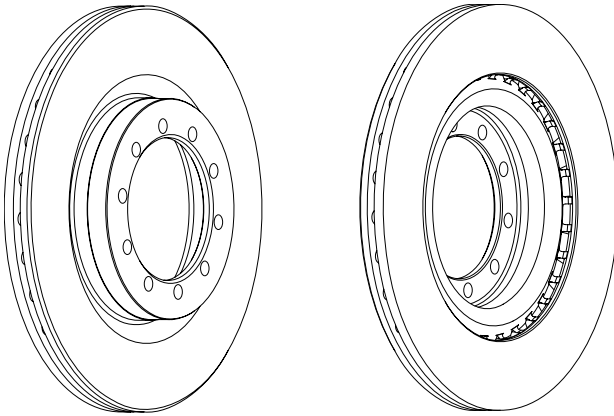
Kg

ABS

290 22.0 20.4 43 102 10x10.5

6.0

RENAULT Mascott

**FCR186A**

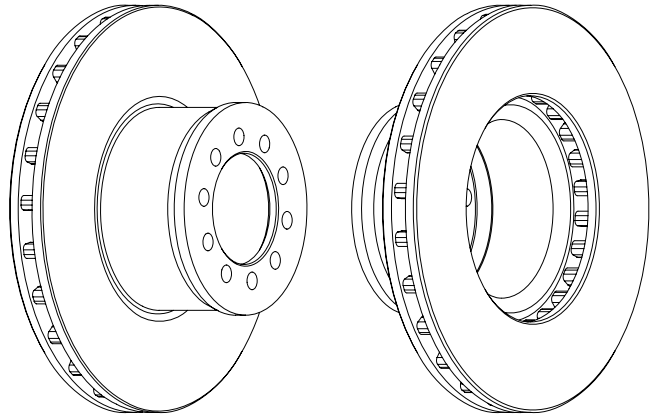
Kg

ABS

335 34.0 31.0 102 91.5 10x14.5

15.0

MERCEDES-BENZ Atego I

**FCR184A**

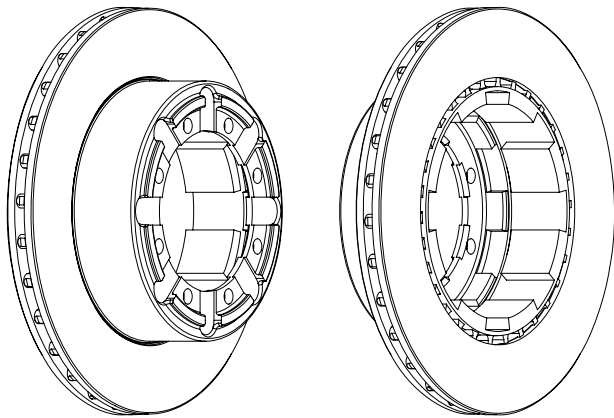
Kg

ABS

290 22.0 20.4 78 150 8x11

8.0

RENAULT Mascott

**FCR187A**

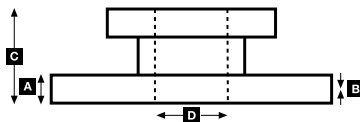
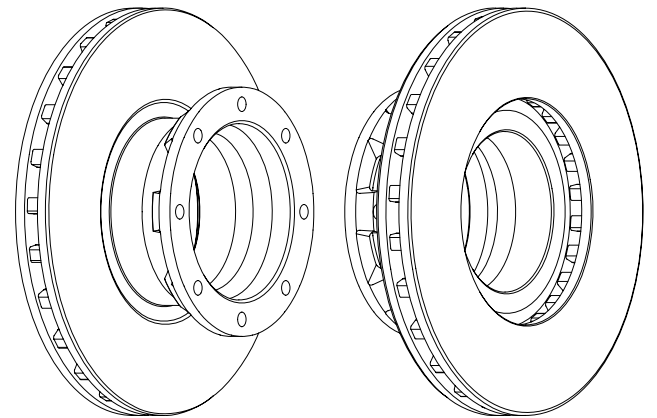
Kg

ABS

335 34.0 31.0 111 131 8xM12

16.0

MERCEDES-BENZ Atego I



FCR188A





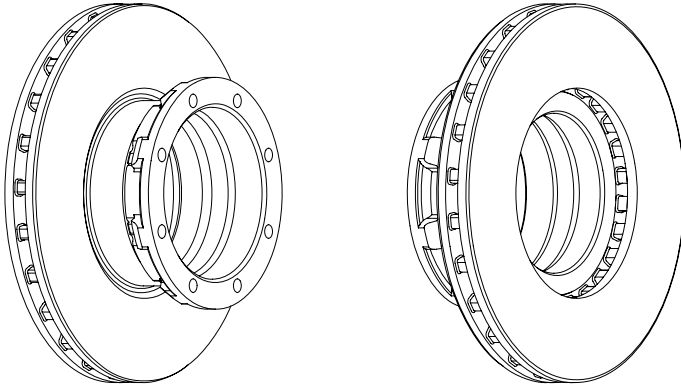








335 34.0 28.0 111 152 8xM12 15.2

MERCEDES-BENZ Atego I



FCR191A





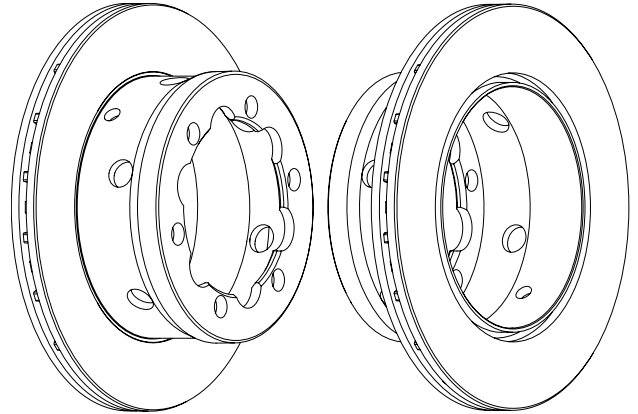







285 22.0 19.0 93 120 6x15.1 7.0

MERCEDES-BENZ Sprinter 4-T (904)



FCR189A





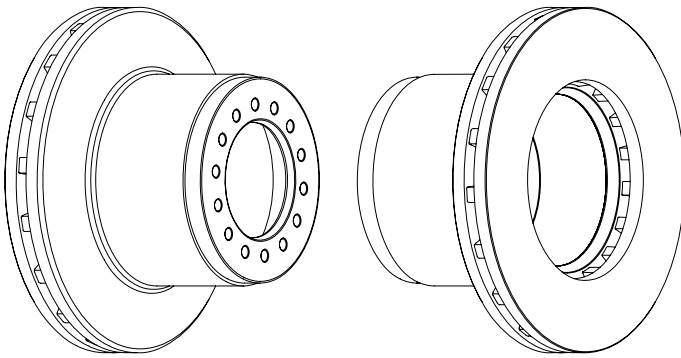







377 45.0 37.0 134 105.7 14x14.5 24.0

ERNST AUWÄRTER Clubstar
MENARINI Tourino (0 510)
MERCEDES-BENZ Atego I



FCR192A





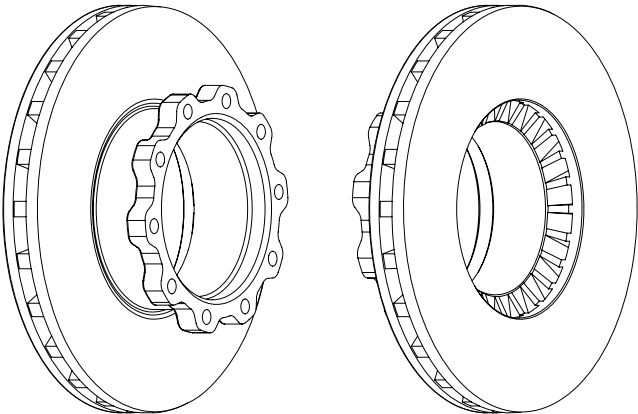







438 45.0 38.0 127 195 10xM16 35.0

CAETANO PSV Enigma 12m, Porto 12m
DENNIS Arrow, Eagle, Fire Engines
VOLVO B 10-Series, B 12-Series, B-Series, Citybus, TX (8000.9000)



FCR190A





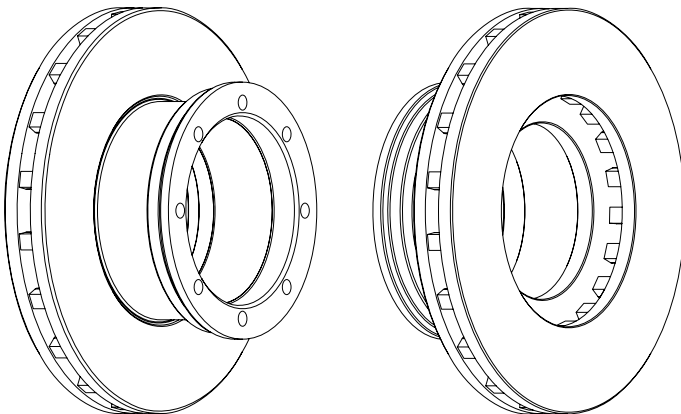









377 45.0 37.0 138 176 8xM14 26.4


DISCOS Trailer
ERNST AUWÄRTER Clubstar
MERCEDES-BENZ Atego I



FCR193A

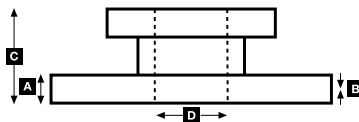
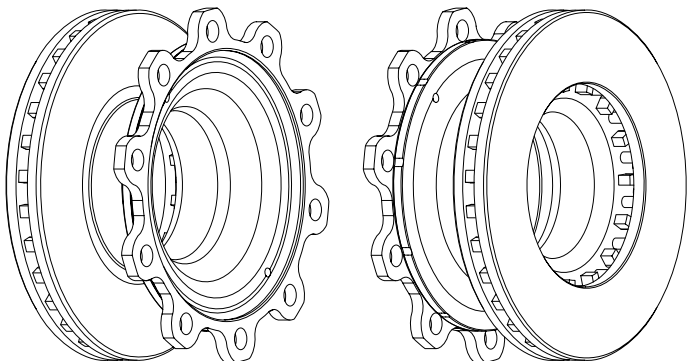




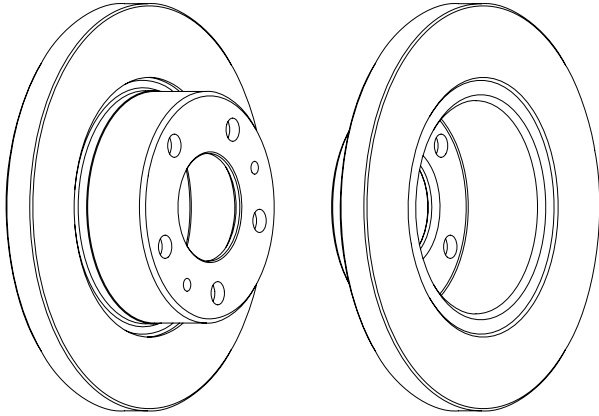

377 45.0 37.0 159 290 10x23 2x9.7 28.0

BPW Eco Plus SB/SN6 (SB3745)



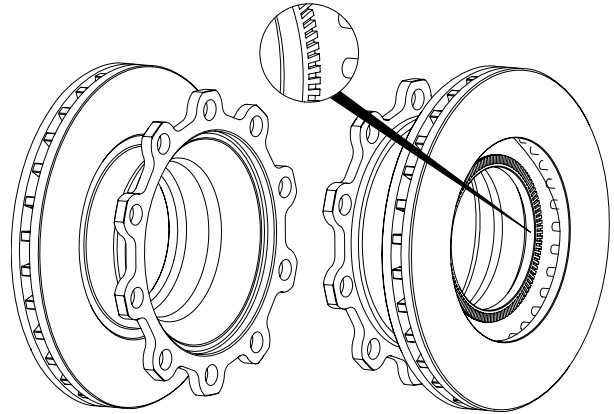
FCR194A   **A** **B** **C** **D**  Kg  **ABS**
 276 22.0 20.4 72 73 5x15.7 2x8.7 8.0

IVECO Daily II 99→06



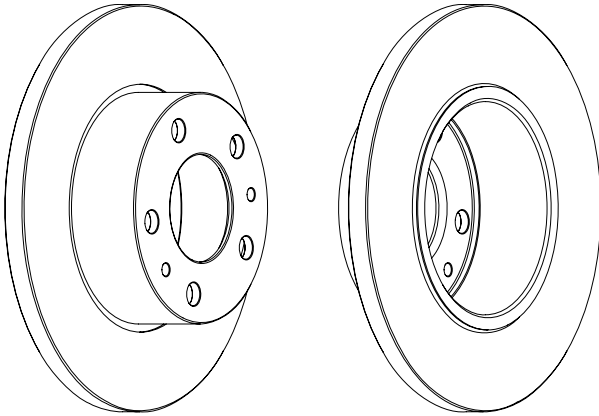
FCR199A   **A** **B** **C** **D**  Kg  **ABS** ✓
 430 45.0 38.0 155 280 10x26.5 36.2

CRANE FRUEHAUF All
 GIGANT GROUP S.A.E. (Dupillier), SMB



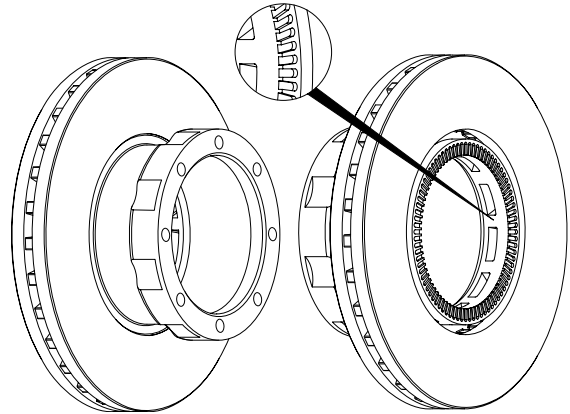
FCR195A   **A** **B** **C** **D**  Kg  **ABS**
 276 16.0 13.0 67 73 5x15.6 2x8.7 11.0

IVECO Daily II 99→06



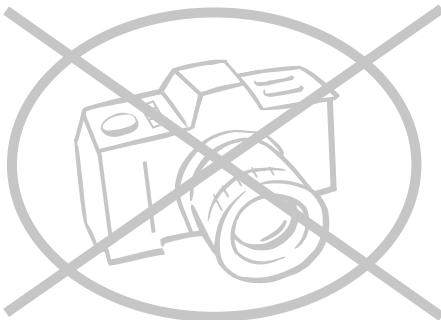
FCR200A   **A** **B** **C** **D**  Kg  **ABS** ✓
 377 45.0 38.0 138 169 8xM14 27.0

CRANE FRUEHAUF All
 GIGANT GROUP S.A.E. (Dupillier), SMB



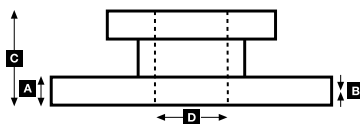
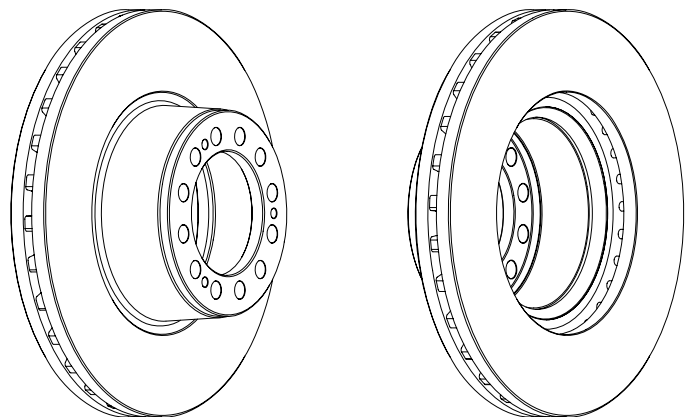
FCR198A   **A** **B** **C** **D**  Kg  **ABS**
 430 45.0 37.0 132 203 10xM14 34.2

LIAZ 400



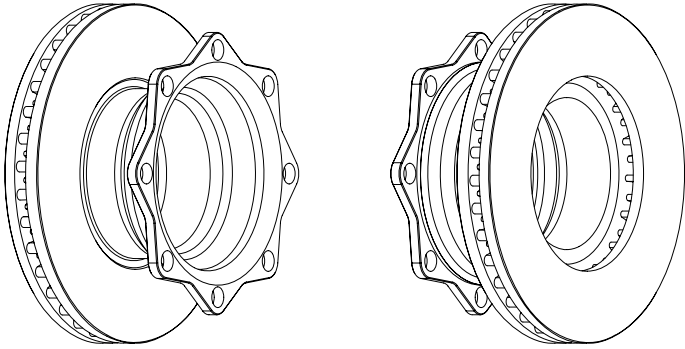
FCR201A   **A** **B** **C** **D**  Kg  **ABS**
 430 45.0 37.0 130 131 12x19 3xM12 33.0

SAF All



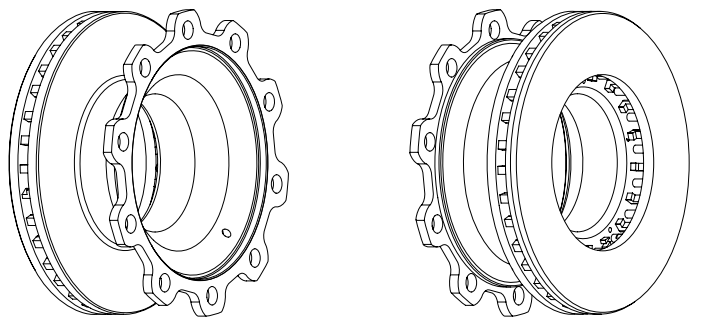
FCR202A

377 45.0 38.0 157 169 8x23 27.0

GIGANT GROUP S.A.E. (Dupillier)
SAF All**FCR205A**

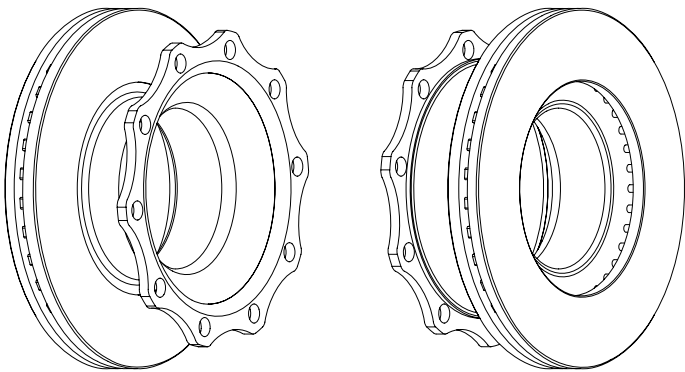
377 45.0 38.0 159 290 10x23 2x10 5xM6 27.9

BPW Eco Max SB/SN6 (SB3745), SKH Series SB/SN6 (SB3745)

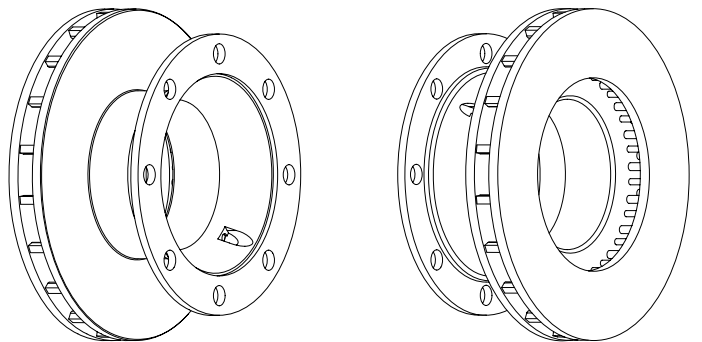
**FCR203A**

430 45.0 37.0 160 192 10x23 38.8

SAF All

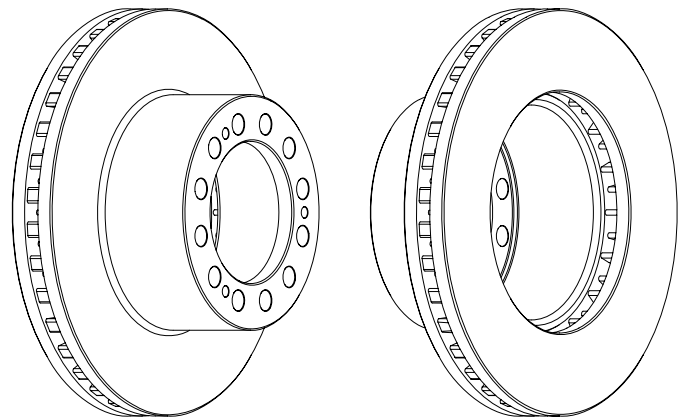
**FCR206A**

377 45.0 38.0 159 230 8x23 2x10.5 5xM6 27.0

BPW SKH Series SB/SN6 (SB3745)
MENARINI Tourino (0 510)**FCR204A**

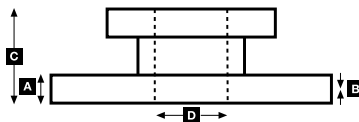
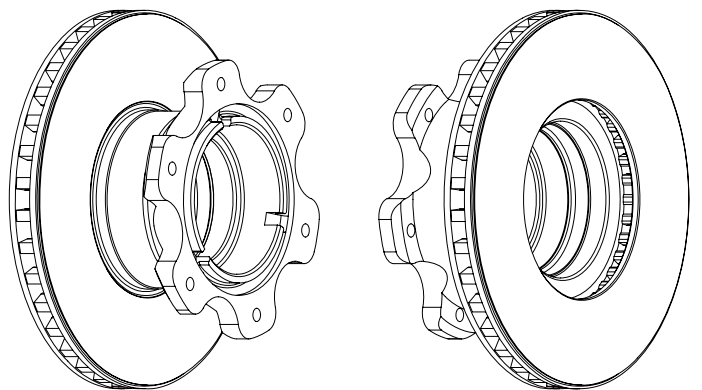
375 45.0 38.0 139 131 12x19 3xM12 25.4

SAF All

**FCR208A**

304 30.0 27.8 120 120 6xM12 14.0

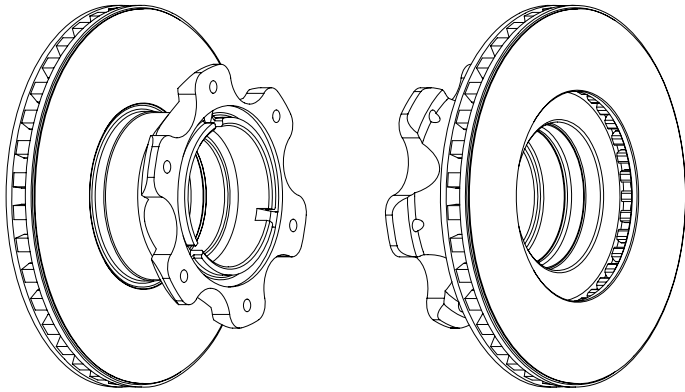
MERCEDES-BENZ Vario



FCR209A

324 30.0 27.8 120 120 6xM12 15.0

MERCEDES-BENZ Vario

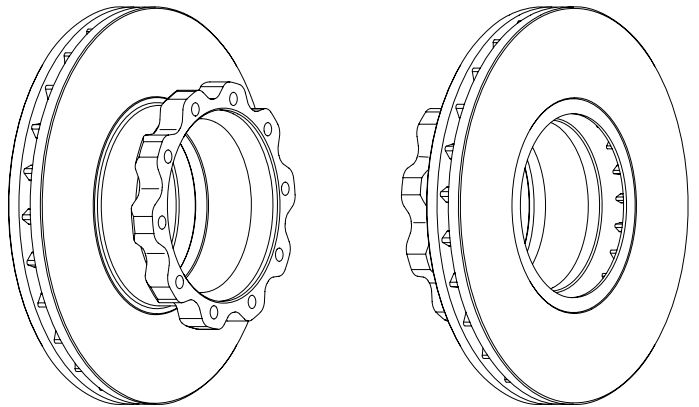
**FCR215A**

432 45.0 40.0 135 208 10xM16 37.0

ERF ECS/ECT/ECX

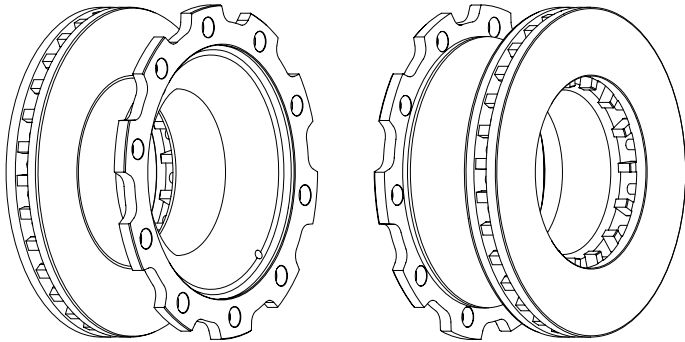
MAN F2000-Series,

Lion's City G, GL, GXL, Lion's City M, Lion's City Ü, ÜLL, NÜ, Lion's Coach, Lion's Comfort, Lion's Star, M2000-L Series, M2000-M Series, M2000-Series (ME Evolution), TG-A Series, TGM Series, TGS, TGX, UL

**FCR210A**

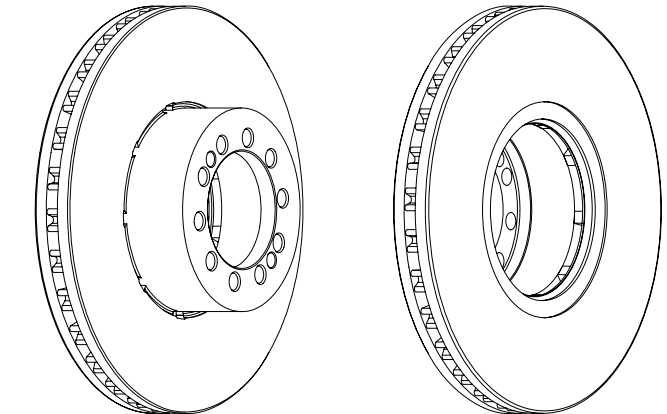
377 45.0 38.0 169 290 10x23 2x9.8 29.0

BPW SKH Series SB/SN6 (SB3745)

**FCR218A**

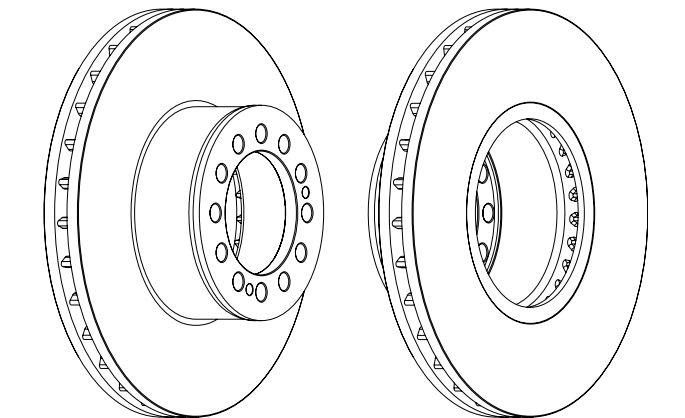
330 34.0 30.0 80 95 10x15 2xM12 15.0

RENAULT TRUCKS Midlum Series

**FCR214A**

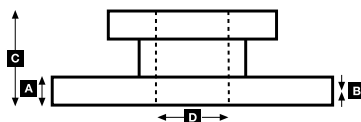
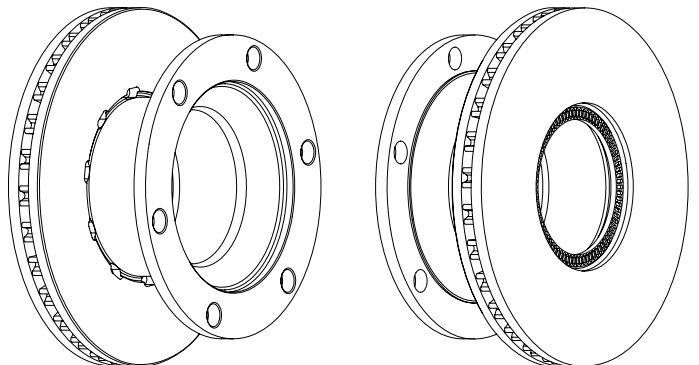
432 45.0 40.0 130 131 12x19 3xM12 36.0

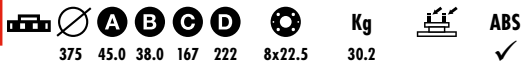
MAN TG-A Series, TGM Series, TGS, TGX

**FCR219A**

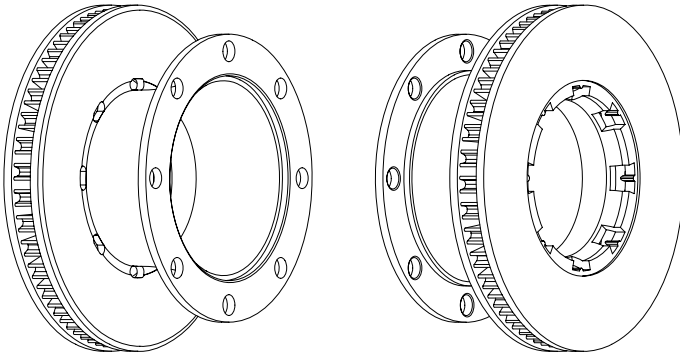
330 34.0 28.0 137 194 6x21 20.0

RENAULT TRUCKS Midlum Series

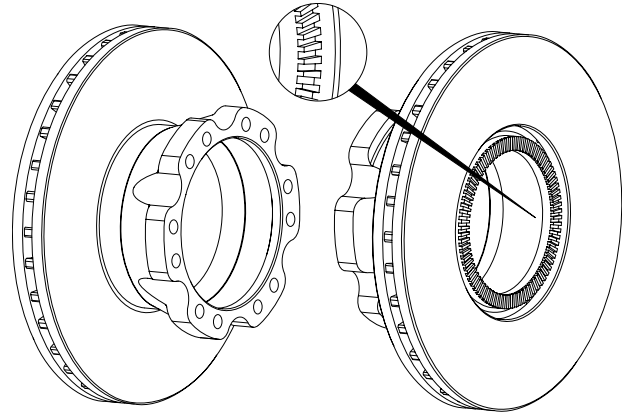


FCR220A

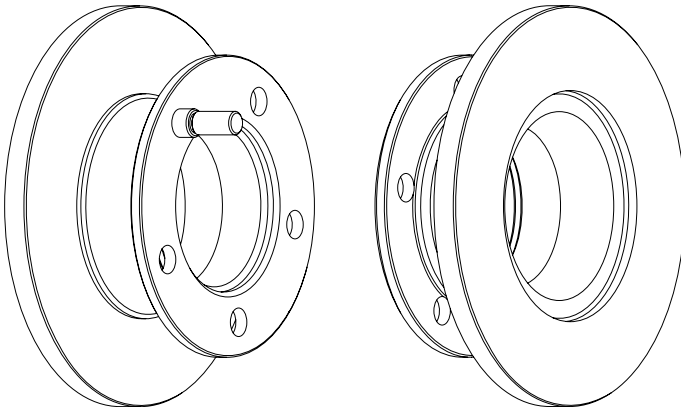
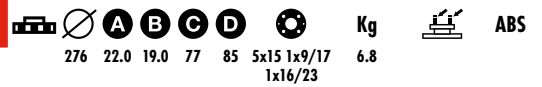
RENAULT TRUCKS Midlum Series

**FCR226A**

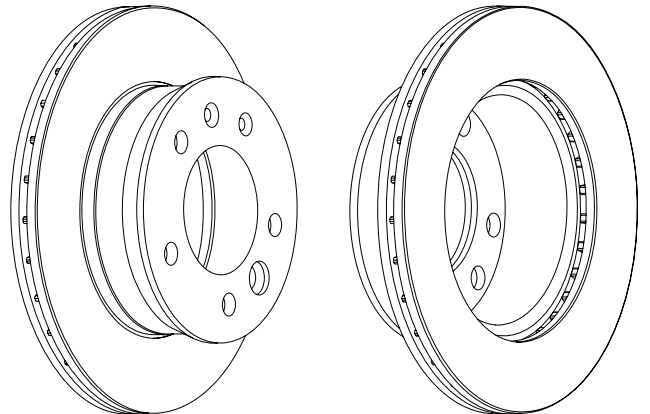
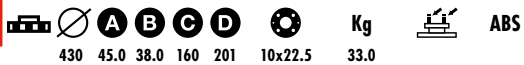
DAF LF 45

**FCR221A**

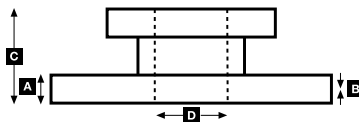
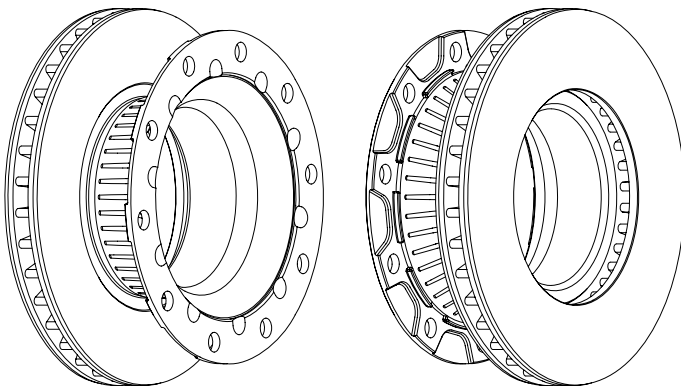
MERCEDES-BENZ MB100

**FCR228A**

MENARINI Sprinter Mini Bus (3,5 ton), Sprinter Mini Bus (4,6 ton)
 MERCEDES-BENZ Sprinter 2-T (901, 902), Sprinter 3-T (903), Sprinter 4-T (904)
 MULTICAR Fumo, M27
 VOLKSWAGEN LT II (2DX0FE)

**FCR222A**

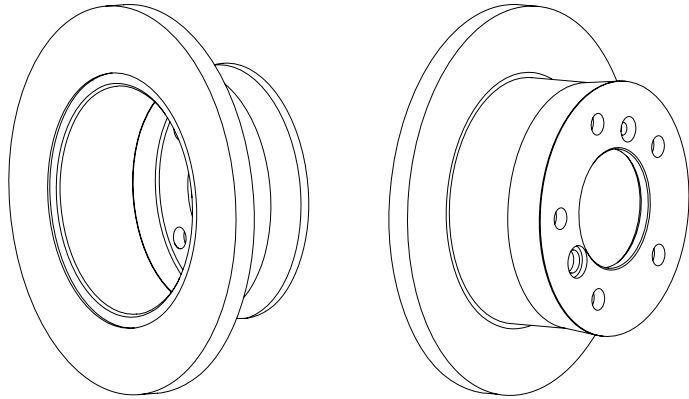
BPW Eco Plus SB/SN7 (SB4345), Eco Plus SK7 (SB4309), SH Series SB/SN7 (SB4345)



FCR229A

		A	B	C	D		Kg		ABS
272	16.0	14.0	96	85	5x15 1x9/17 1x16/23	6.9			

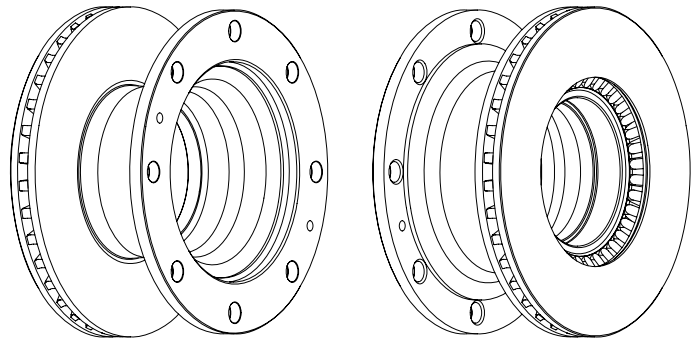
MENARINI Sprinter Mini Bus (3,5 ton), Sprinter Mini Bus (4,6 ton)
MERCEDES-BENZ Sprinter 2-T (901, 902), Sprinter 3-T (903), Sprinter 4-T (904)
MULTICAR Fumo, M27
VOLKSWAGEN LT II (2DX0FE)



FCR232A

		A	B	C	D		Kg		ABS
322	30.0	27.0	134	215	8x20.15 v	17.6	79mm		

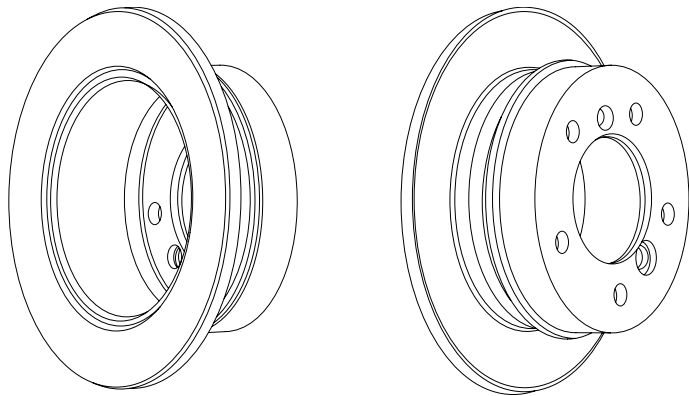
IVECO EuroCargo, EuroCargo Tector



FCR230A

		A	B	C	D		Kg		ABS
258	12.0	10.0	96	85	5x15 1x9/17 1x16/23	6.2			

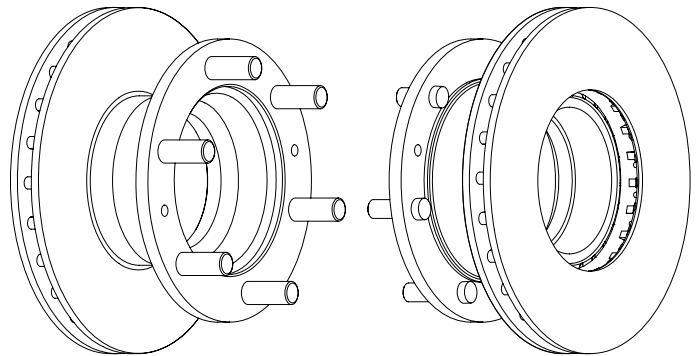
MERCEDES-BENZ Sprinter 2-T (901, 902), Sprinter 3-T (903)
VOLKSWAGEN LT II (2DX0FE)



FCR233A

		A	B	C	D		Kg		ABS
304	30.0	27.8	128	165	6x18.15 x 2x10	13.9	6 x65mm		

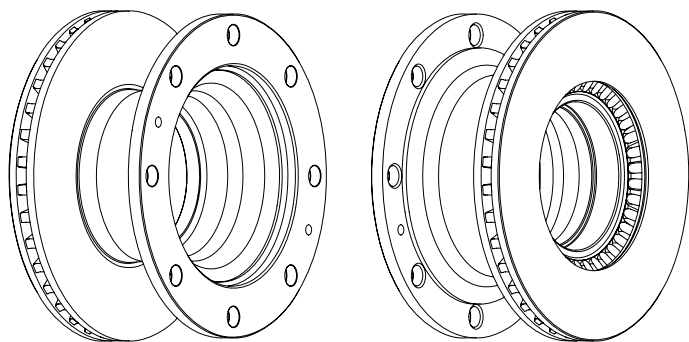
IVECO EuroCargo, EuroCargo Tector



FCR231A

		A	B	C	D		Kg		ABS
322	30.0	27.0	134	215	8x20.15 2x10	20.1	86mm		

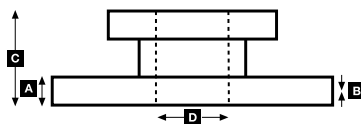
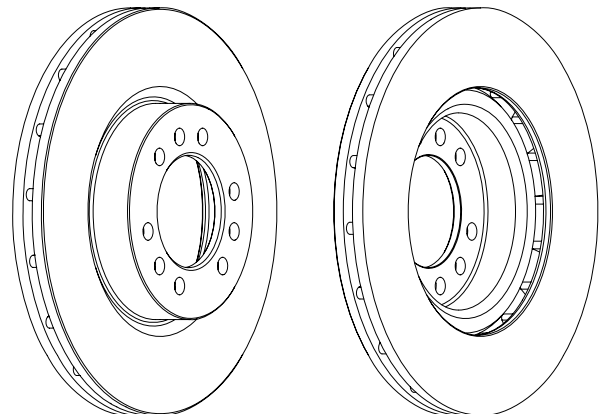
IVECO EuroCargo, EuroCargo Tector



FCR235A

		A	B	C	D		Kg		ABS
290	26.0	23.0	53	80	9x12.5	7.4			

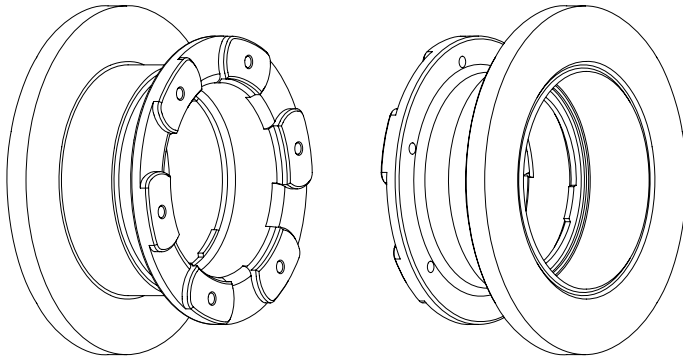
IVECO Daily II 99→06



FCR236A

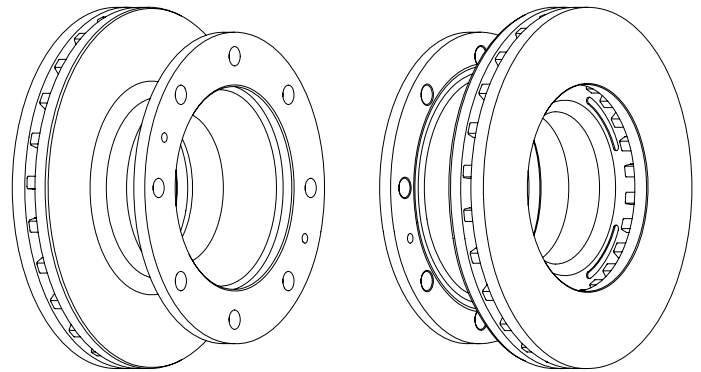
306 22.0 19.0 136 178 6xM10 13.7

IVECO Daily II 99→06

**FCR239A**

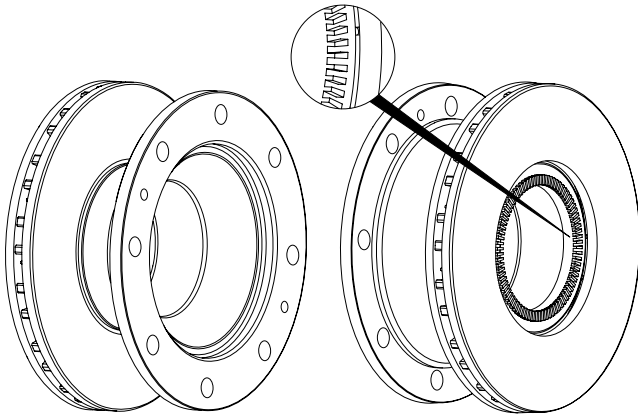
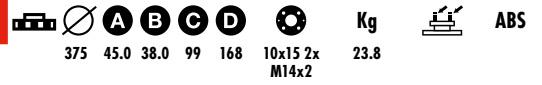
377 45.0 37.0 151 215 8xM22 2xM10 32.6 8xM22x1.5 87mm

IVECO EuroCargo, EuroCargo Tector, EuroFire

**FCR237A**

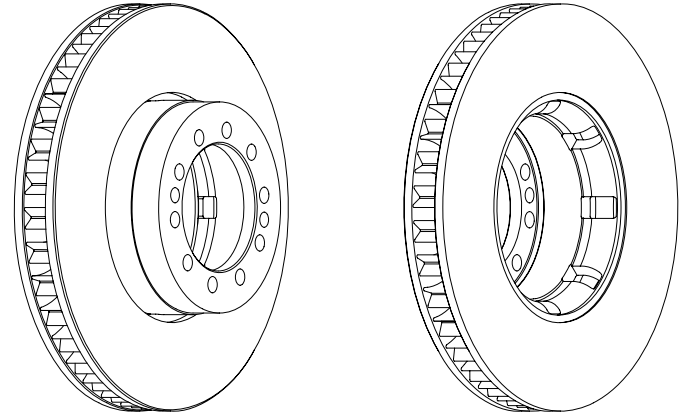
330 34.0 28.0 141 215 8x20 2xM10 23.2

IVECO EuroCargo, EuroCargo Tector
PERROT BREMSEN (WABCO) All

**FCR242A**

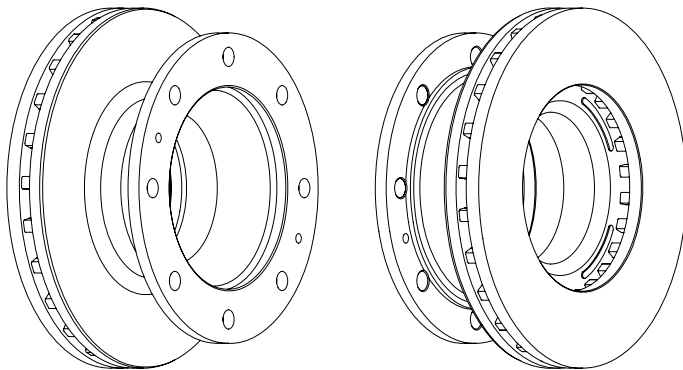
375 45.0 38.0 99 168 10x15 2xM14x2 23.8

RENAULT TRUCKS Midlum Series, New Midlum Series

**FCR238A**

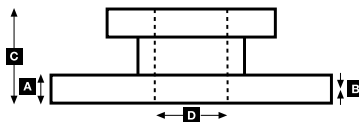
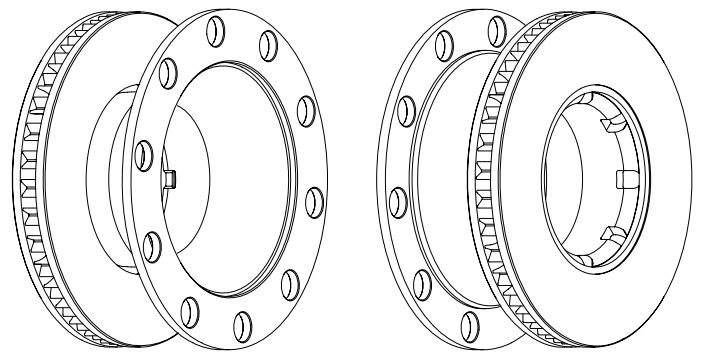
377 45.0 38.0 151 215 8xM20 2xM10 33.0 8xM20x1.5 85mm

IRISBUS Iveco Midway
IVECO EuroCargo, EuroCargo Tector, EuroFire

**FCR243A**

375 45.0 38.0 166 262 10x33 31.1

RENAULT TRUCKS Midlum Series, New Midlum Series

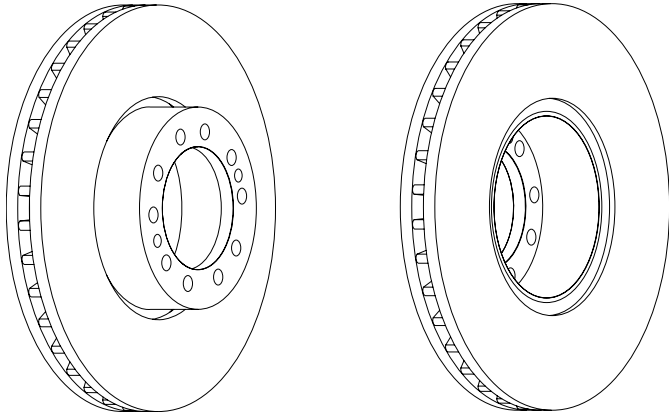


FCR244A

434 45.0 38.0 97 131 10x17 2xM14 33.0

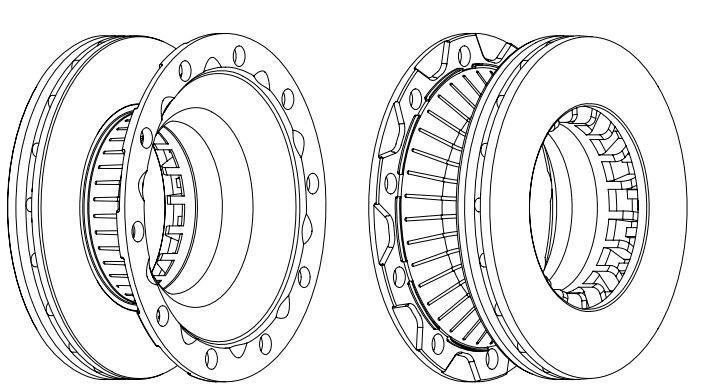


Kg ABS

RENAULT TRUCKS Magnum/AE Series, Magnum E.Tech, Major/R Series, Manager/G Series, Premium Distribution, Premium Route**FCR252A**

375 45.0 38.0 160 189 10x22.2 29.0

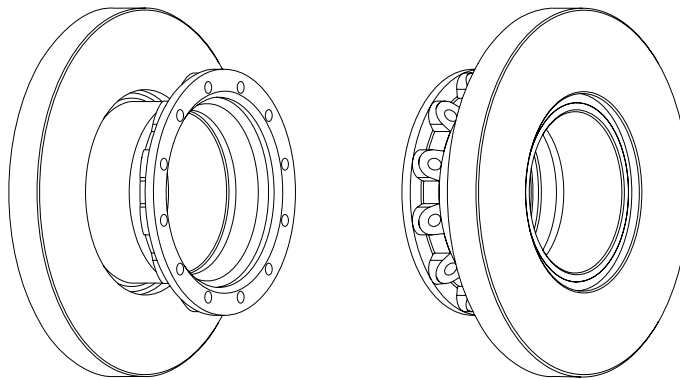
Kg ABS

BPW Eco Max SB/SN6 (SB3745), Eco Plus SB/SN6 (SB3745), SKH Series SB/SN6 (SB3745)**FCR245A**

434 45.0 38.0 160 224 12xM14 47.0

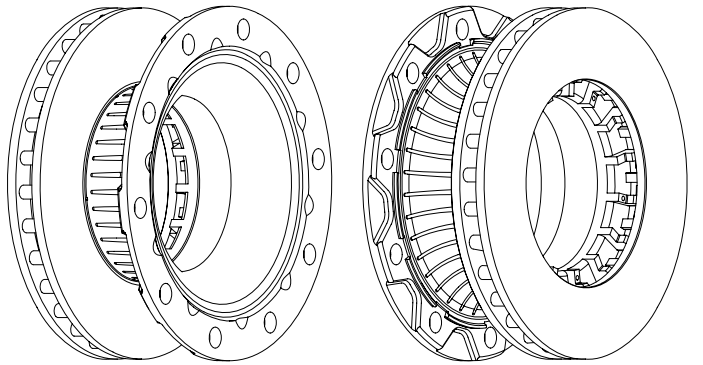


Kg ABS

RENAULT TRUCKS Magnum E.Tech, Premium Distribution, Premium Route**FCR253A**

377 45.0 38.0 159 189 10x22.5 29.0

Kg ABS

BPW Eco Max SB/SN6 (SB3745), Eco Plus SB/SN6 (SB3745), SKH Series SB/SN6 (SB3745)**FCR254A**

432 45.0 37.0 139 210 12xM16x2 37.7

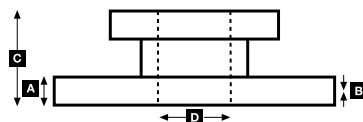
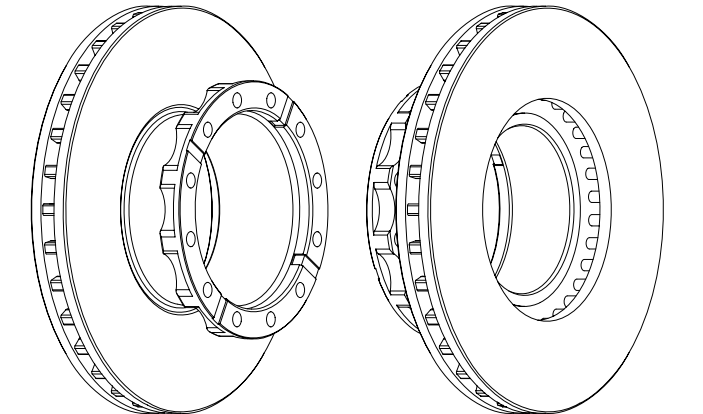
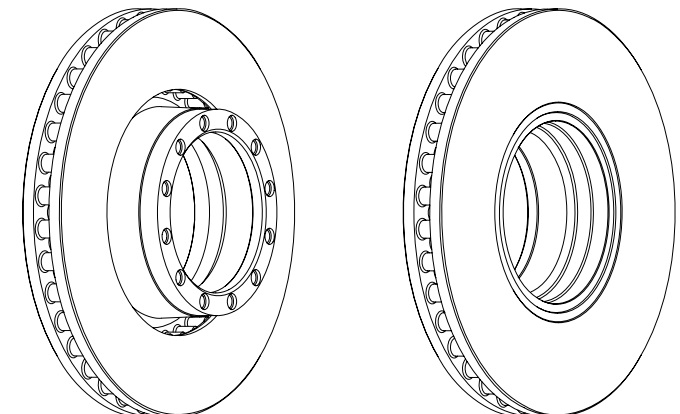
Kg ABS

IRISBUS Iveco MyWay
IVECO EuroCargo, EuroCargo Tector, EuroStar, EuroTech MH, EuroTrakker/EuroTrakker Cursor, Stralis, Trakker**FCR251A**

430 50.0 46.0 102 170 12 34.6 M16



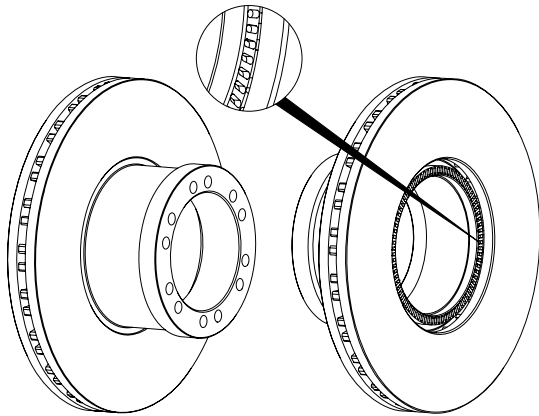
Kg ABS

IVECO EuroCargo, EuroStar, EuroTech MH, EuroTech MP, EuroTech MT

FCR255A

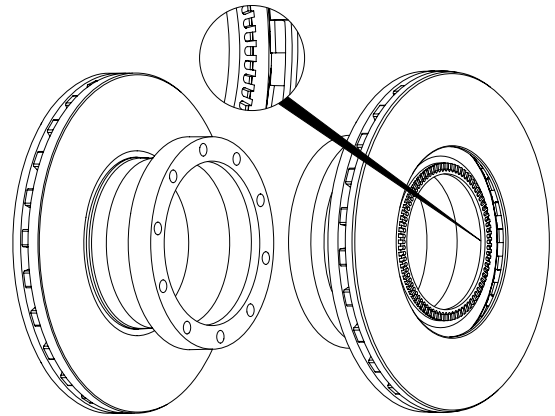
330 34.0 30.0 123 117 12xM12x1.75 18.0

DAF LF 45

**FCR258A**

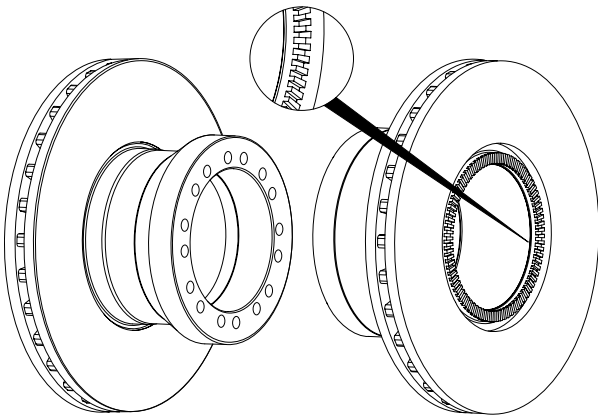
375 45.0 37.0 146 179 10xM14 29.0

DAF LF 55

**FCR256A**

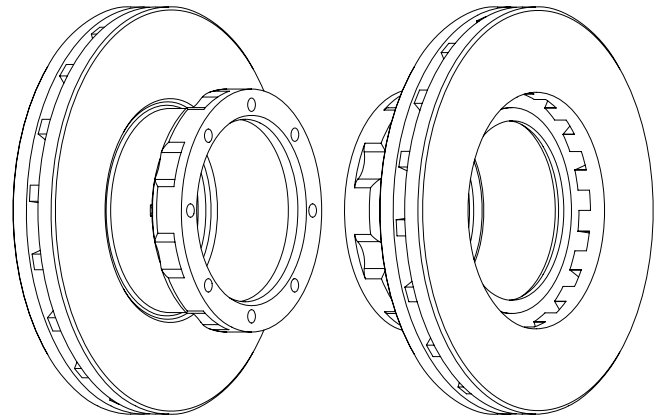
330 34.0 30.0 143 133 16xM12x1.75 19.3

DAF LF 45

**FCR260A**

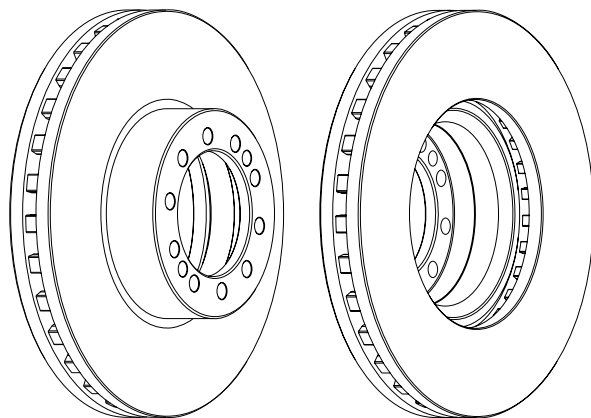
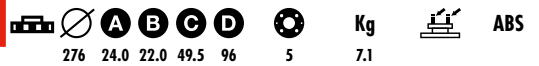
377 45.0 37.0 138 169 8xM14 26.4

GRANNING LYNX All
MERCEDES-BENZ Atego I

**FCR257A**

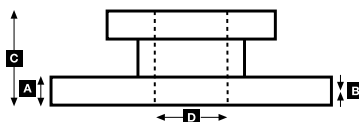
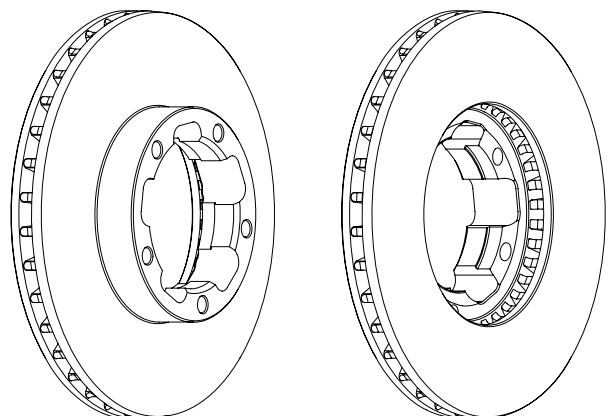
375 45.0 43.0 99 117 10x15 23.4
2xM14x2

DAF LF 55

**FCR261A**

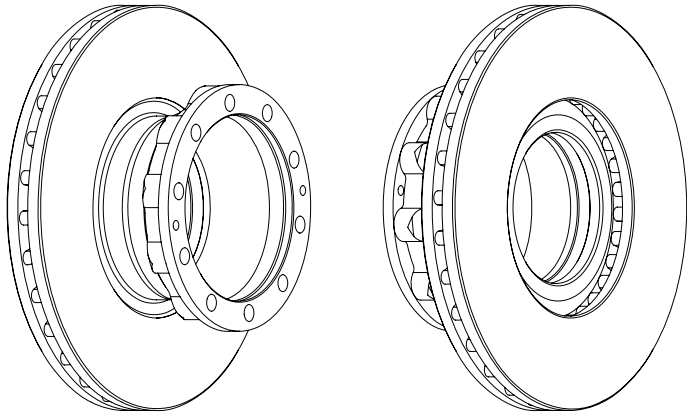
276 24.0 22.0 49.5 96 5 7.1

NISSAN Cabstar E



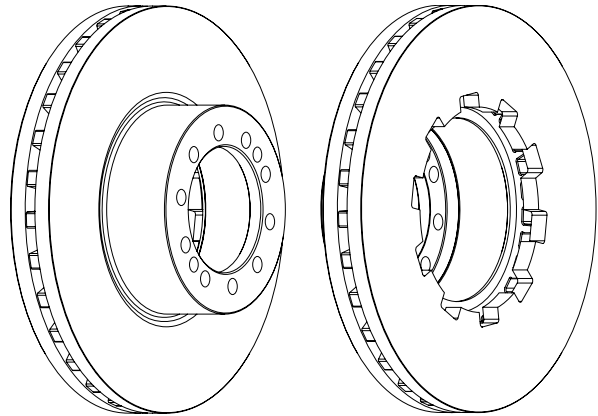
FCR272A   **A** **B** **C** **D**  Kg  ABS
 335 34.0 30.0 118 154 2xM8 17.0
 10xM14x1.5

MAN TGL Series



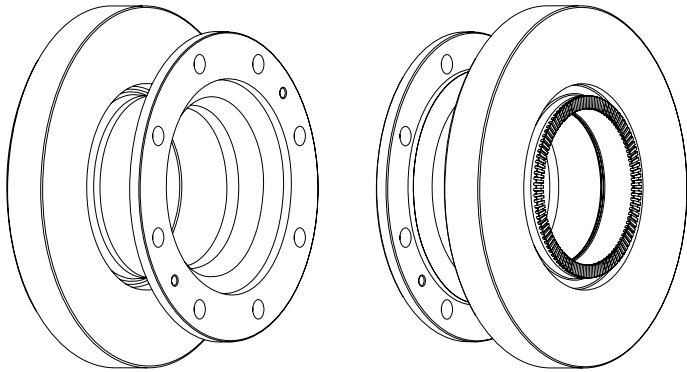
FCR283A   **A** **B** **C** **D**  Kg  ABS
 377 45.0 38.0 112 117 10x15 2M14 24.9

DAF SB200



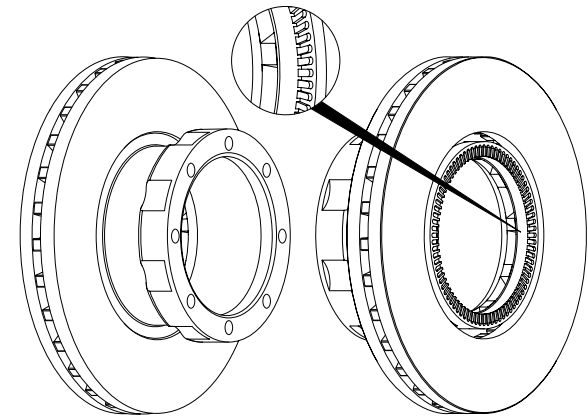
FCR278A   **A** **B** **C** **D**  Kg  ABS
 375 45.0 37.0 150 225 8x20 2xM10 37.7

SOR SOR 9.5, SOR 10.5



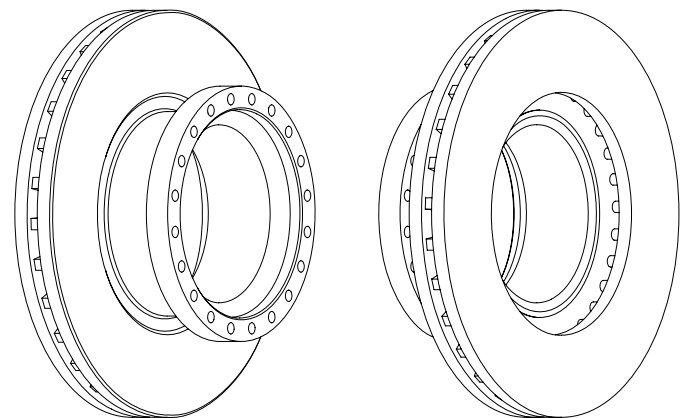
FCR284A   **A** **B** **C** **D**  Kg  ABS
 377 45.0 38.0 138.5 169 8xM14 27.1

DAF SB200



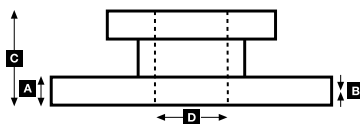
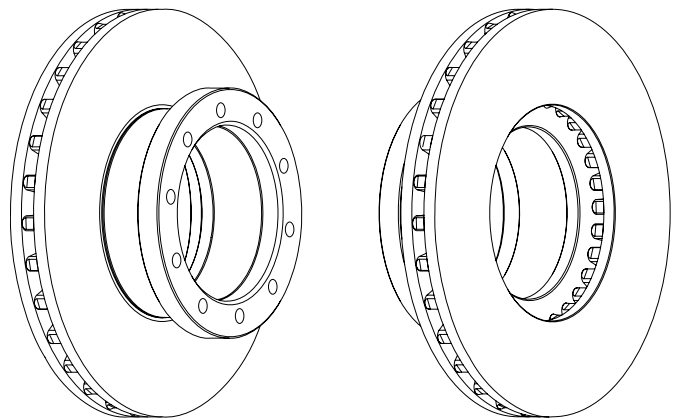
FCR282A   **A** **B** **C** **D**  Kg  ABS
 429 45.0 37.0 131 220 20xM12 35.5

BOVA Futura, Futura (3-Axle)



FCR285A   **A** **B** **C** **D**  Kg  ABS
 440 45.0 38.0 135 190 10 x M16 35.0

DENNIS Javelin Coach




FCR286A



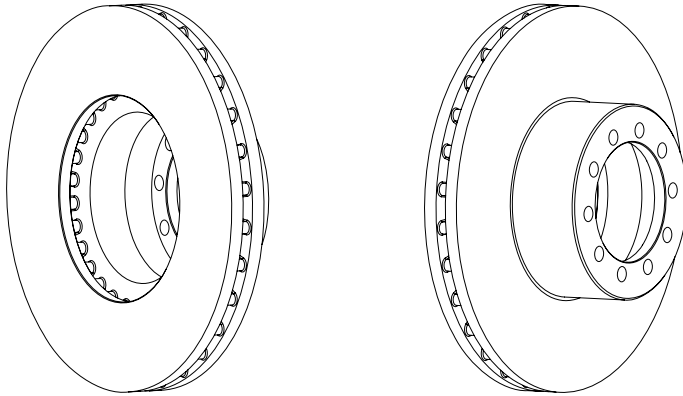





 Kg  ABS

438 45.0 38.0 130 136 10x17.2 35.0

DENNIS Elite

**FCR290A**



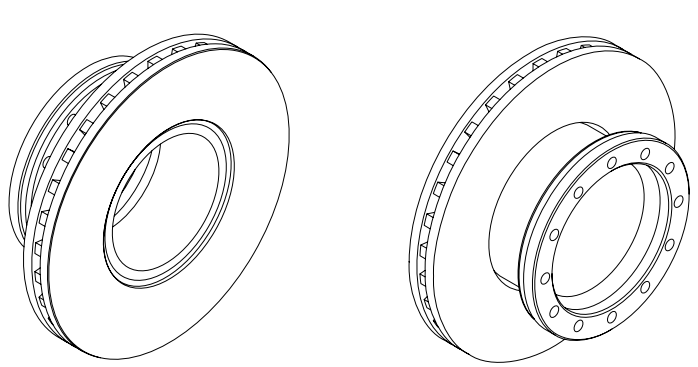













 Kg  ABS

434 45.0 38.0 149 210 12xM16 38.0

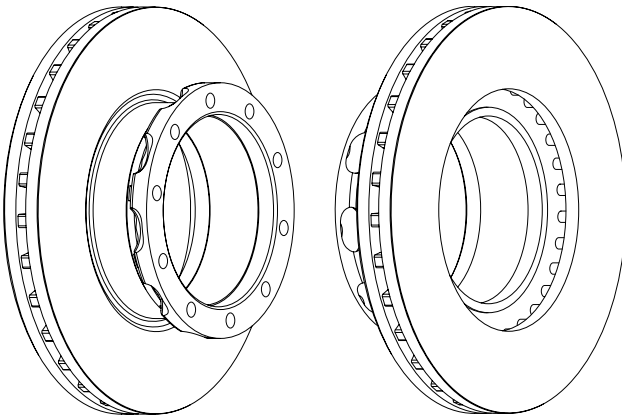
ERF ECS/ECT/ECX

**FCR288A**








 Kg  ABS

430 45.0 37.0 131 200 10xM16 34.5

DENNIS R Series, Trident II

**FCR293A**



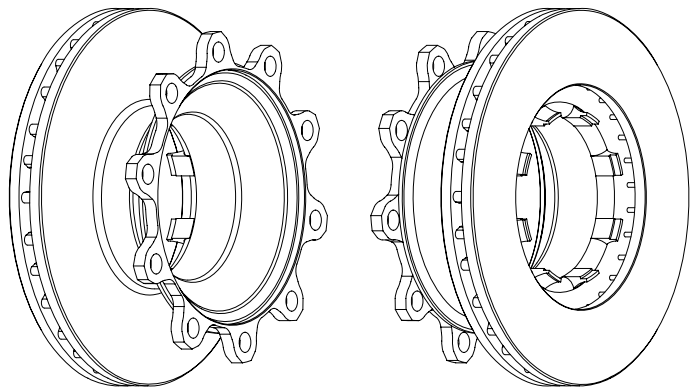













 Kg  ABS

430 45.0 38.0 160 290 10x23 34.5

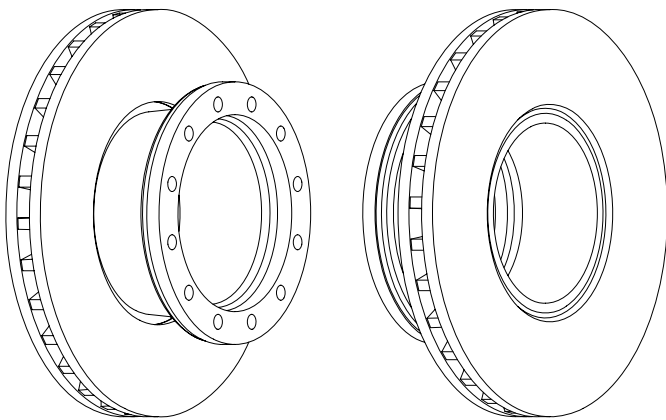
GIGANT GROUP Trenkamp & Gehle

**FCR289A**








 Kg  ABS

434 45.0 37.0 145.5 210 12xM16 38.3

ERF ECS/ECT/ECX

**FCR294A**



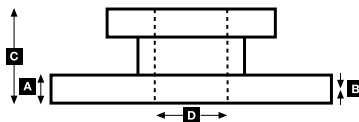
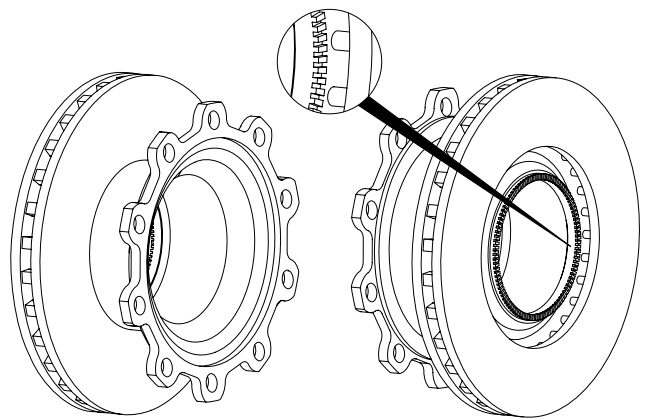





 Kg  ABS ✓

430 45.0 38.0 160 290 10x23 37.4

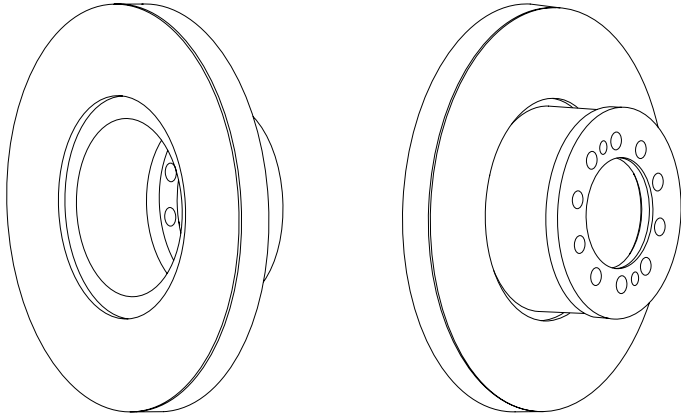
GIGANT GROUP Trenkamp & Gehle



FCR303A   **A** **B** **C** **D**  Kg  ABS

337 30.0 28.0 100 91.5 10x14.5 2xM10 18.3

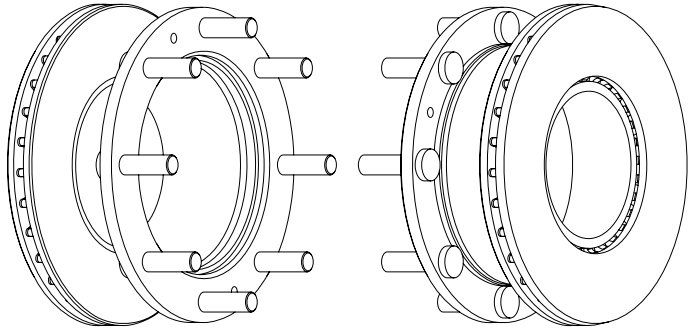
VOLVO FL 6-Series



FCR307A   **A** **B** **C** **D**  Kg  ABS

377 45.0 37.0 151 225 8xM20 2xM10 33.6 72mm ✓

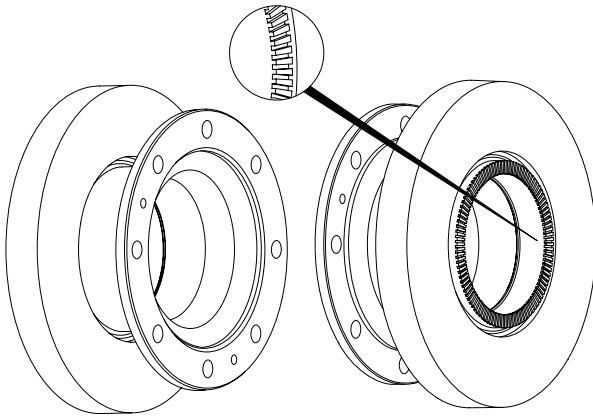
IVECO EuroCargo, EuroCargo Tector



FCR305A   **A** **B** **C** **D**  Kg  ABS

375 45.0 38.0 150 225 8x20 + 2xM10 36.5 ✓

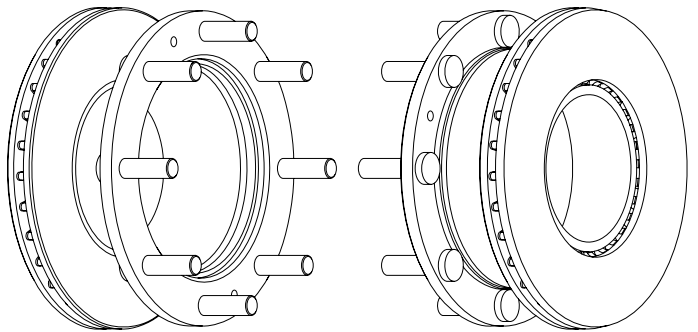
VOLVO FL 6-Series



FCR308A   **A** **B** **C** **D**  Kg  ABS

377 45.0 37.0 151 225 8xM22 2xM10 34.1 72mm ✓

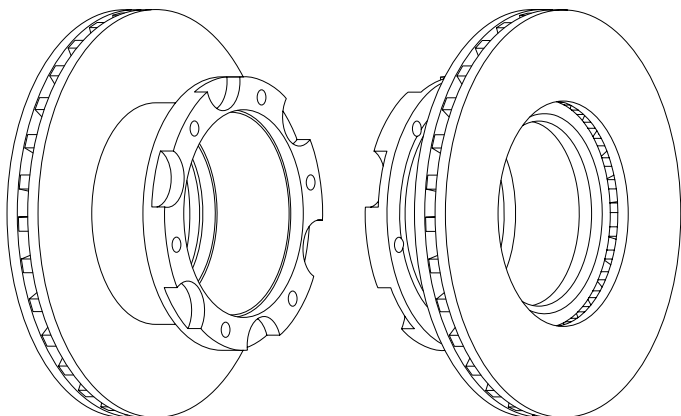
IVECO EuroCargo, EuroCargo Tector



FCR306A   **A** **B** **C** **D**  Kg  ABS

322 30.0 28.0 115 164 6xM12 15.0

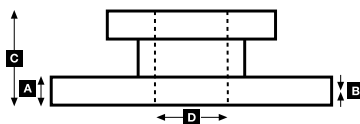
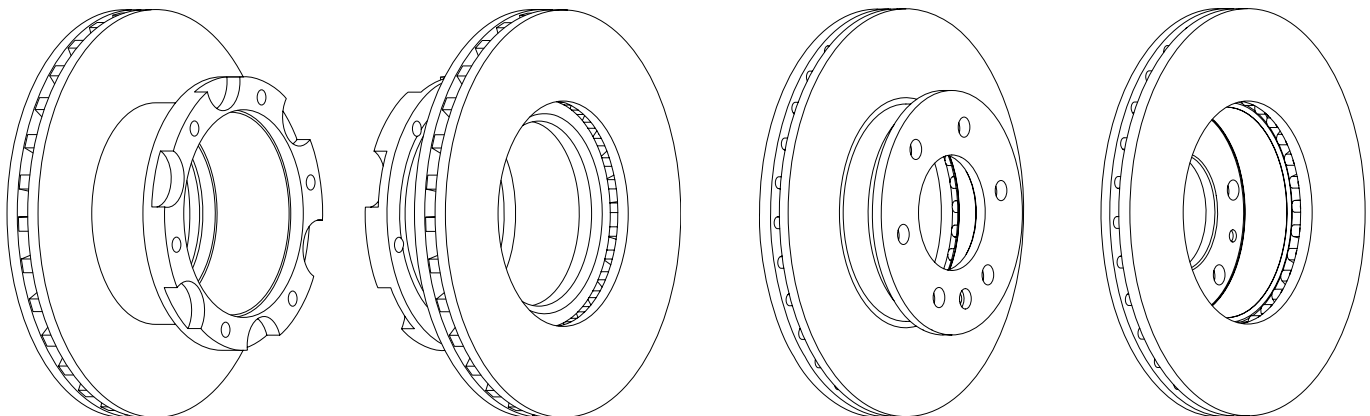
VOLVO FL 4 Series



FCR310A   **A** **B** **C** **D**  Kg  ABS

300 28.0 26.0 68.5 85 6x15 1x9 9.2

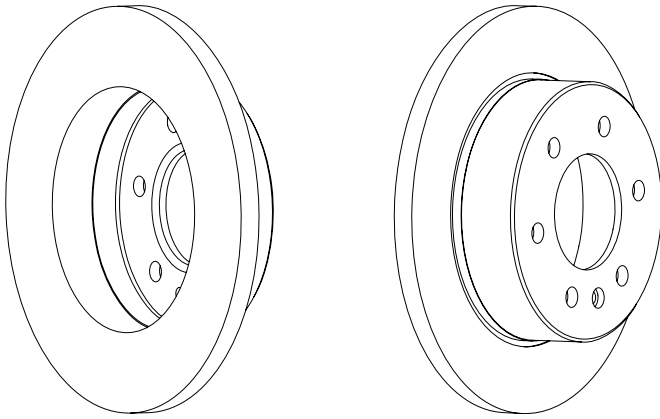
MERCEDES-BENZ Sprinter 3-T (906), Sprinter 4-T (906), Sprinter 5-T (906)
VOLKSWAGEN Crafter 3 T, Crafter 5 T



FCR311A

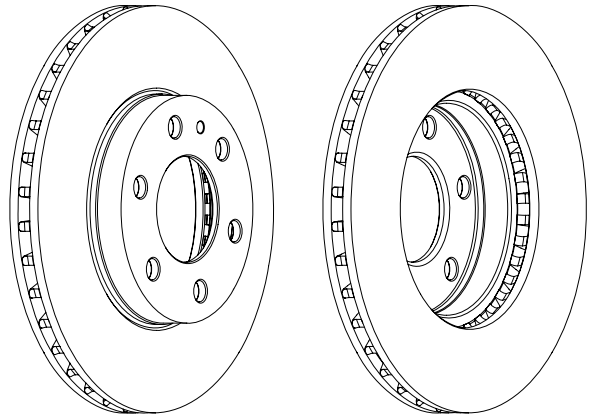
A B C D Kg ABS
298 16.0 14.8 71 85 6x15 1x9 7.3

MERCEDES-BENZ Sprinter 3-T (906), Sprinter 4-T (906), Sprinter 5-T (906)
VOLKSWAGEN Crafter 3 T

**FCR314A**

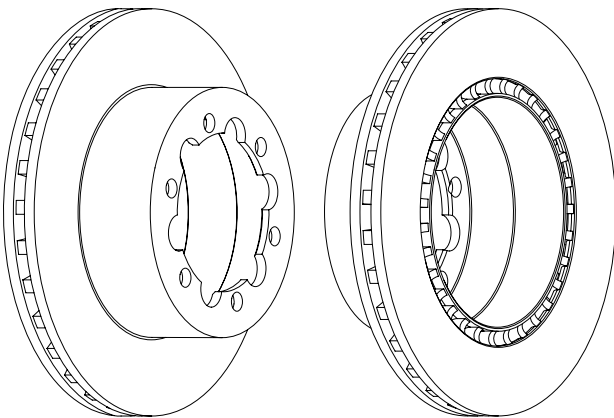
A B C D Kg ABS
300 28.0 25.0 74.5 78 6 8.6

IVECO Daily II 99→06

**FCR312A**

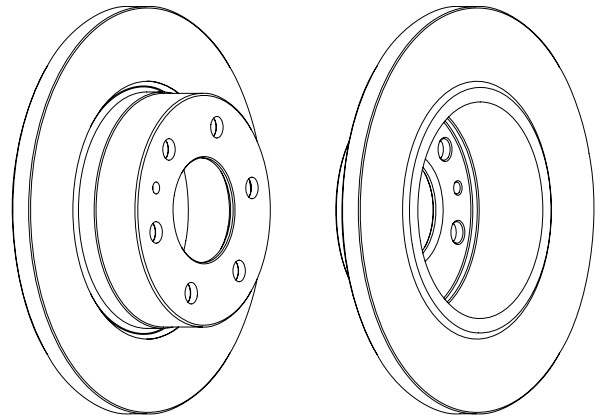
A B C D Kg ABS
303 28.0 26.0 93 120 6x15 9.6

MERCEDES-BENZ Sprinter 4-T (906), Sprinter 5-T (906)
VOLKSWAGEN Crafter 5 T

**FCR315A**

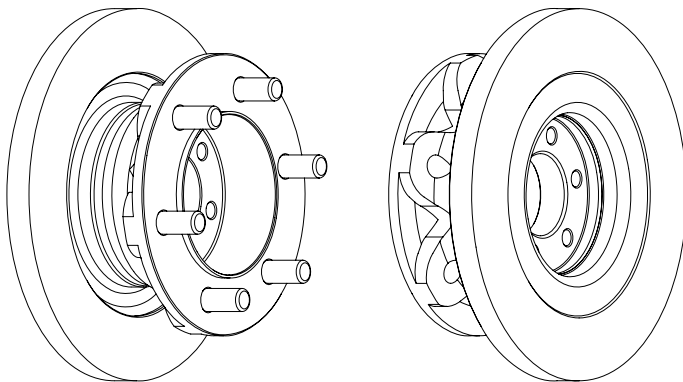
A B C D Kg ABS
296 16.0 13.0 69.5 76 6 7.6

IVECO Daily II 99→06

**FCR313A**

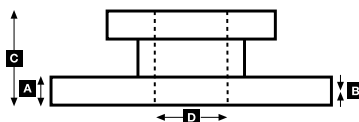
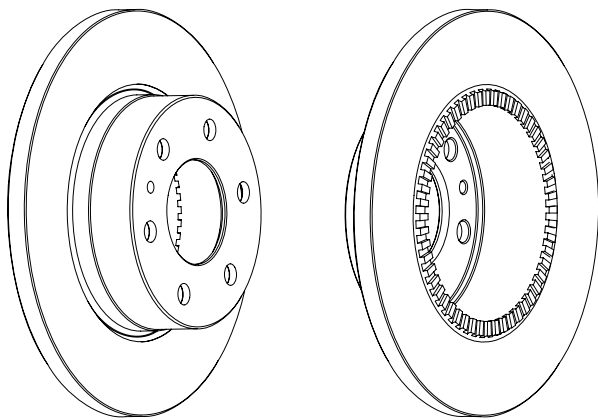
A B C D Kg ABS
290 22.0 19.0 110.5 123 6 14.8

IVECO Daily II 99→06

**FCR316A**

A B C D Kg ABS
296 16.0 13.0 69.5 76 6 7.6

IVECO Daily II 99→06



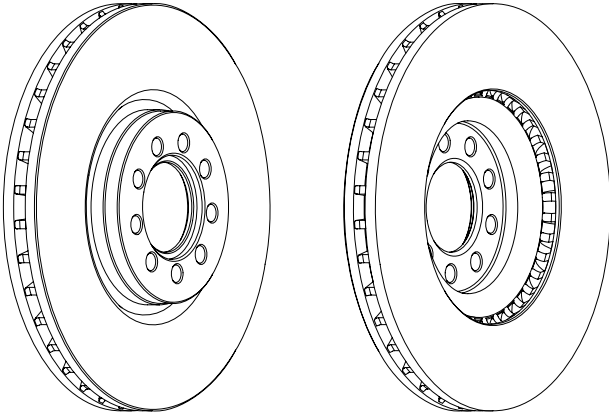
FCR317A

290 28.0 25.0 46 64 9 8.5



ABS

IVECO Daily II 99→06

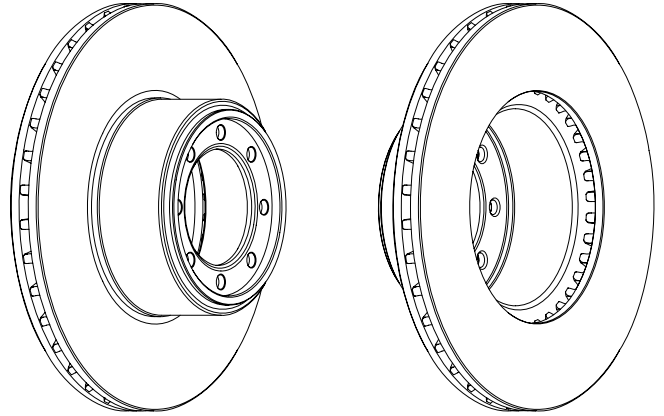
**FCR320A**

294 24.0 21.0 83.5 128 8 8.3



ABS

IVECO Daily II 99→06

**FCR318A**

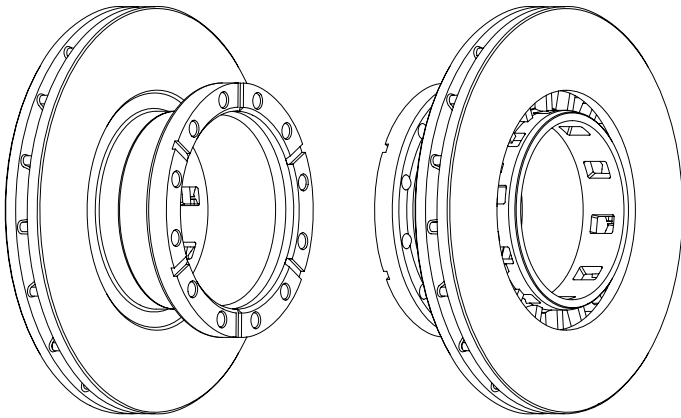
432 45.0 37.0 154 210 12 38.0



ABS



IVECO Stralis

**FCR321A**

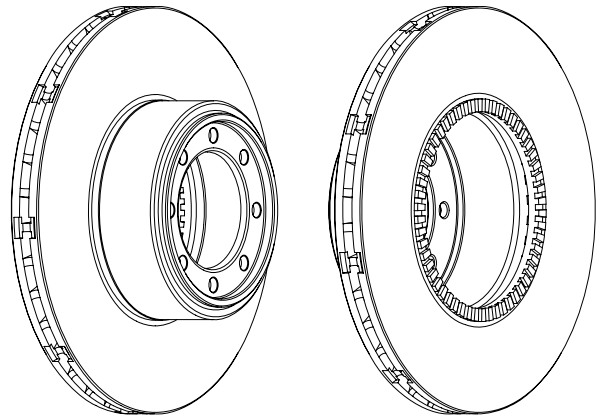
294 24.0 21.0 87.5 128 8 8.7



ABS



IVECO Daily II 99→06

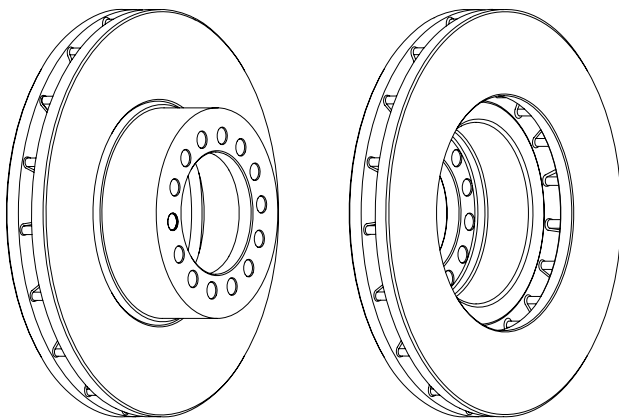
**FCR319A**

377 45.0 37.0 107 168 14 24.9



ABS

IVECO EuroCargo Tector

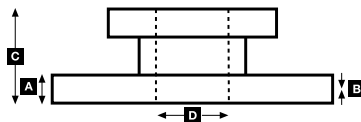
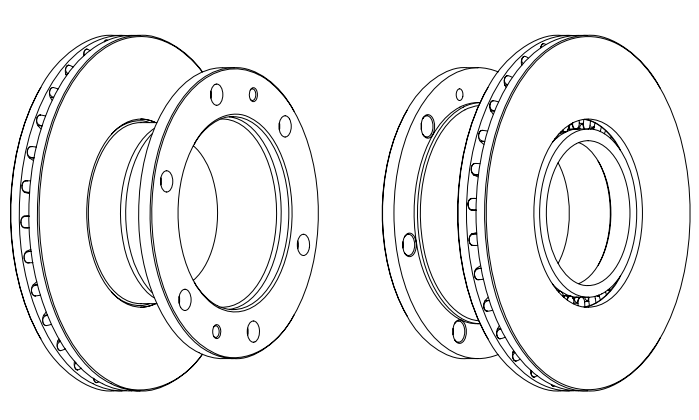
**FCR322A**

304 30.0 27.8 128.5 165 6 14.1



ABS

IVECO EuroCargo, EuroCargo Tector



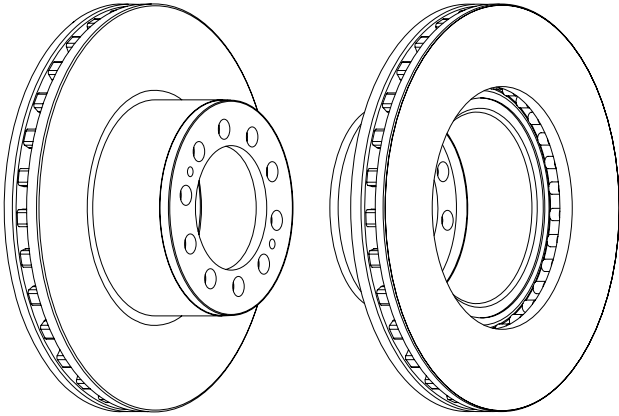
FCR323A

ABS

430 45.0 37.0 143 149 10x21 + 2xM12

Kg 34.9

MERCEDES-BENZ Actros II/III

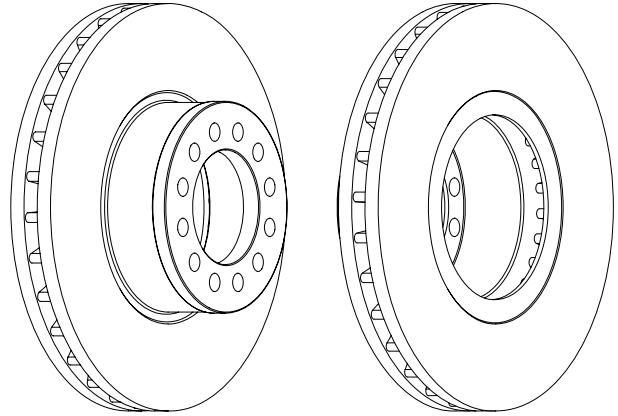
**FCR331A**

ABS

377 45.0 37.0 111 106 12x17

Kg 19.0

MAN TGM Series

**FCR329A**

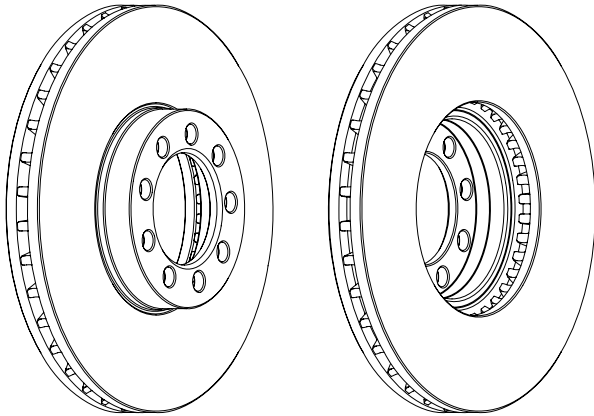
ABS

301 30.0 27.0 59 83

9

Kg 10.7

IVECO Daily II 99→06

**FCR332A**

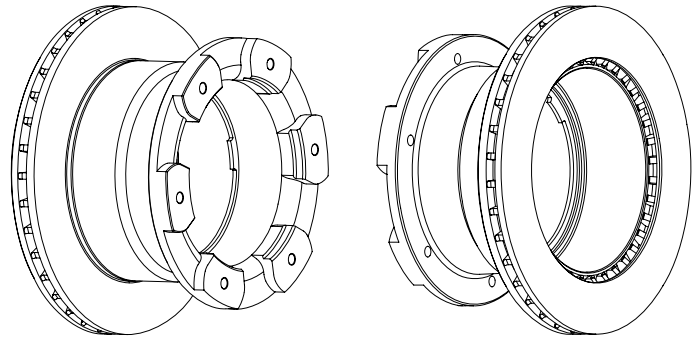
ABS

306 28.0 25.0 132 178.2

6

Kg 13.3

IVECO Daily II 99→06

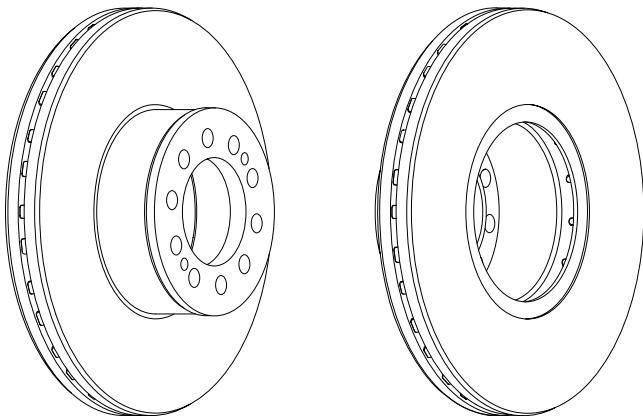
**FCR330A**

ABS

335 34.0 30.0 93 90 10x15 2xM10

Kg 17.0

MAN TGL Series

**FCR338A**

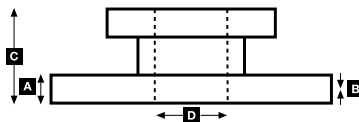
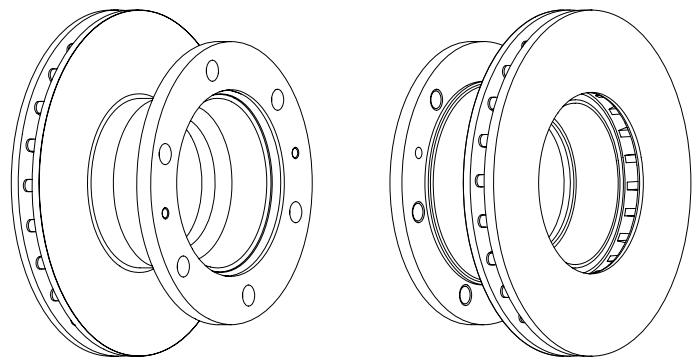
ABS

330 32.0 29.0 129.5 185

6

Kg 17.9

IVECO EuroCargo



FCR339A

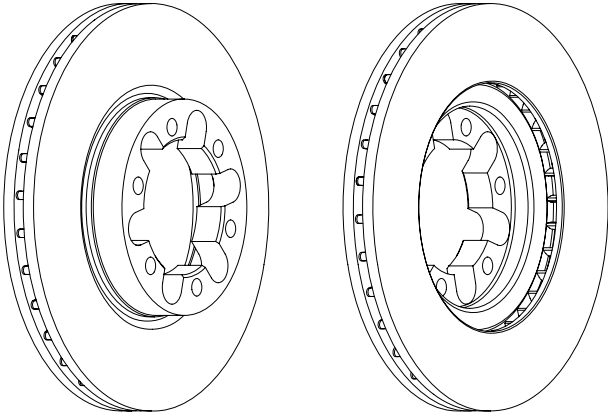
290 26.0 23.0 53 96

6

Kg
8.4

ABS

NISSAN Cabstar E

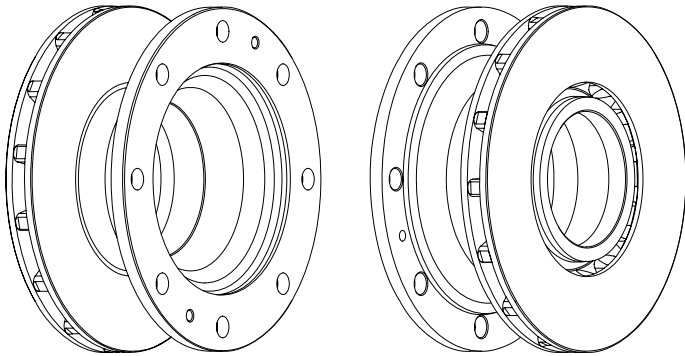
**FCR341A**

322 30.0 27.8 134 215

8

Kg
17.9ABS
✓

IVECO EuroCargo Tector

**FCR342A**

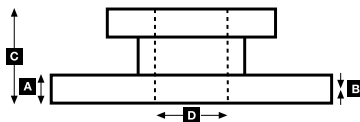
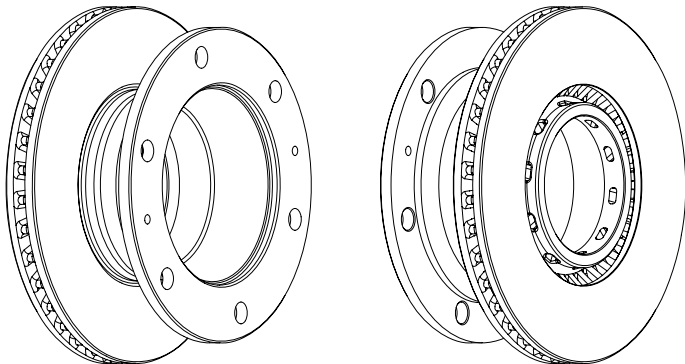
330 32.0 29.0 129.5 185




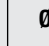


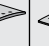


6










Kg
19.1




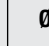



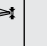
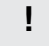

ABS






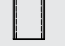



IVECO EuroCargo








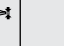








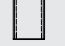



		WVA	#	Ø				!				
K00234.0	J1233	17 761	8	405	180	125	11,5		48	93049	6x15	GIGANT GROUP
K00305.0		19 543	4	360	174	170	14.8		92	93683	L8	VOLVO
		19 552	2	360	269	170	8.4				L8	
K00392.0		59 234	8	410	202	200	19.1		128	93686	L11	ASTRA, AWD
K00620.0	B2620	19 613	4	419	192	178	19.2		128	93281	5x15	ACERBI, BENALU, CRANE FRUEHAUF, FRUEHAUF/ BENALU, GIGANT GROUP, TRAILOR
		19 614	4	419	188	178	18.6	Conical drilling			5x15	
K00622.0	B2622	19 557	4	419	192	203	18.6		128	93281	5x15	ACERBI, BENALU, CRANE FRUEHAUF, FODEN, FRUEHAUF/BENALU, GIGANT GROUP, SAF, TRAILOR
		19 606	4	419	188	203	19.2	Conical drilling			5x15	
11 082 05,00 60 4		11 082	4	230	230	40	5,0		32	93020	4x8	PEITZ
11 084 05,00 60 4		11 084	4	250	245	40	5,0		40	93020	4x8	BPW, PEITZ
11 284 05,00 60 4		11 284	4	250	262	40	5,0		40	93021	4x10	KNOTT, PEITZ, SAF
11 478 05,00 60 4		11 478	4	200	190	40	5,0		40	93020	4x8	BPW
11 556 05,00 60 4		11 556	4	230	224	40	5,0		40	93020	4x8	BPW
K11582.0		11 019	1	230	207	34	8,0		42	93021	4x10	MERCEDES-BENZ, PERROT BREMSSEN (WABCO)
		11 025	1	230	207	34	8,0				4x10	
		11 582	2	230	174	34	8,0				4x10	
K13532.0	J1002	13 020	2	260	233	54	8,0		52	93021	4x10	MERCEDES-BENZ, PERROT BREMSSEN (WABCO)
		13 532	2	260	201	54	8,0				4x10	
15 004 05,00 60 4		15 004	4	300	290	60	5,0		64	93021	4x10	BPW, PEITZ, SAF, WARSTEINER
15 031 09,30 60 4		15 031	4	400	418	80	9,3		64		6x18	KNOTT
15 039 08,00 00 3		15 039	2	270	244	79	8,0		52	93038	5x10	PERROT BREMSSEN (WABCO)
		15 742	2	270	211	79	8,0				5x10	
15 044 06,00 60 4		15 044	4	350	339	60	6,0		40	93047	6x10	BPW, KNOTT, PEITZ, SAF, WARSTEINER
15 077 16,00 00 8		15 077	8	300	148	80	16		48	93251	8x15	GFA (Gothaer Achsen), SAF
15 162 13,50 00 4		15 162	4	308	258	90	13.5		40	93057	8x12	MERCEDES-BENZ
K15207.0		15 207	4	420	406	90	8,0	Different rivet according to application	64	93059	8x18	ADIGE, BATTAGLINO, IVECO
K15207.0		15 207	4	420	406	90	8,0	Different rivet according to application	64	93252	8x18	CARDI, CARENZI, FRANCHIN, PERLINI, ROLFO, VIBERTI, ZORZI
K15247.0		15 247	4	400	388	80	8,0		40	93251	8x15	BPW, KÄSSBOHRER
K15349.0	J1512	15 349	2	300	245	70	9,0		52	93049	6x15	MERCEDES-BENZ
		15 350	2	300	288	70	9,0				6x15	
K15494.0	J1358	15 494	4	420	397	90	12,0		64	93060	8x20	ADIGE, IVECO, PIACENZA
K15580.2	J1345	15 580	2	304	244	98	12,0		52	93047	6x10	MERCEDES-BENZ
		15 581	2	304	286	98	12,0				6x10	
K15732.0	J1253	15 732	2	325	298	80	7,0		56	93048	6x12	IVECO, PERROT BREMSSEN (WABCO)
		15 733	2	325	256	80	7,0				6x12	
K15742.0	J1293	15 030	2	270	244	79	8,0		52	93038	5x10	IVECO, MERCEDES-BENZ, PERROT BREMSSEN (WABCO), STEYR
		15 742	2	270	211	79	8,0				5x10	
15 751 12,40 60 8		15 751	8	400	195	80	12.4		48	93251	8x15	SAF
K15775.0		15 775	4	270	212	65	7,0		40	93021	4x10	VOLKSWAGEN
15 799 11,50 66 8	J1684	15 799	8	305	141	80	11,5		48	93049	6x15	GIGANT GROUP
K15817.0	J1360	15 817	2	325	301	97	12,1		44	93060	8x20	AVIA - DAEWOO (Czech), DAF, MAN, PERROT BREMSSEN (WABCO)
		15 823	2	325	251	97	12,1				8x20	
15 826 08,00 60 8		15 826	8	310	152	80	8,0		64	93049	6x15	PEITZ
K15836.0		15 162	4	304	258	90	11.5		40	93057	8x12	MERCEDES-BENZ
K15869.0		15 059	2	300	264	87	9,3		52	93047	6x10	MERCEDES-BENZ
		15 869	2	300	237	87	9,3				6x10	
K15879.0		15 879	8	325	140	97	16.5		48	93058	8x15	MAN, STEYR
17 012 21,55 60 6		17 012	4	419	220	127	21.55		80	93686	L11	DAF
		17 013	4	419	209	127	21.55				L11	
K17016.0		17 377	8	400	192.7	120	8		64	93251	8x15	BPW
K17016.2		17 016	8	400	192.7	120	11		64	93251	8x15	A.D.R. , GKN FAD Axles
K17017.0		17 017	8	360	173	143	16		64	93058	8x15	CAETANO PSV, MAN, OPTARE, RENAULT TRUCKS
17 092 10,00 60 3		17 092	2	405	430	120	10,0		56	93060	8x20	STEYR
		17 093	2	405	324	120	10,0				8x20	
K17096.0	J1685	17 313	2	310	236	100	12,9		52	93048	6x12	IVECO, PERROT BREMSSEN (WABCO)
		17 318	2	310	280	100	12,9				6x12	
K17115.0		17 115	8	400	190	120	10,0		64	93252	8x18	BPW, SAF
K17161.0		17 161	8	413	193	127	19,0		64	93687	L12	SCANIA
17 183 10,00 60 8		17 183	8	300	142	120	10,0		64	93252	8x18	BPW, KNOTT, WARSTEINER










		WVA	#	Ø				!				
K17217.0		17 217	4	330	295	125	11,7		48	93684	L9	DAF, FORD, IRISBUS, MCW, RENAULT TRUCKS
17 237 17,80 00 8		17 237	8	500	253	120	17,8	Old version 8 holes	64	93067	10x18	KESSLER, KNOTT, PERROT BREMSSEN (WABCO)
17 238 17,00 00 8	B2160	17 238	8	410	175	143	17		64	93058	8x15	MAN, MERCEDES-BENZ, RENAULT TRUCKS
17 248 12,00 60 4		17 248	4	400	321	140	12,0		48	93060	8x20	PERROT BREMSSEN (WABCO)
K17251.0		17 251	4	405	370	120	12,5		56	93060	8x20	STEYR
K17252.0		17 252	2	405	321	140	11,5		56	93060	8x20	STEYR
		17 253	2	405	423	140	11,5				8x20	
K17263.0		17 263	4	419	209	127	18,3		80	93685	L10	DAF, NEOPLAN
		17 264	4	419	216	127	18,8				L10	
17 269 12,00 60 3		17 269	2	400	320	140	12,0		56	93251	8x15	PERROT BREMSSEN (WABCO), TAM
		17 336	4	400	320	140	12,0				8x15	
K17285.0		17 285	8	440	190	140	10,0		64	93059	8x18	MERCEDES-BENZ
17 286 10,00 60 8		17 286	8	440	190	100	10,0		64	93059	8x18	NEOPLAN
17 297 15,00 60 8		17 297	8	418	213	100	15,0		64	93058	8x15	NEOPLAN
K17298.0		17 298	8	418	213	120	15,0		64	93058	8x15	NEOPLAN
K17316.0		17 316	4	394	321	127	12,7		48	93683	L8	DAF, FORD, RENAULT TRUCKS
17 340 10,00 60 4		17 340	4	400	329	140	10,0		48	93058	8x15	SAURER, TAM
17 340 14,00 86 4		17 340	4	408	329	140	14,0		48	93067	10x18	SAURER
K17347.0		17 347	8	300	145	100	17,0		64	93251	8x15	GIGANT GROUP
17 347 18,00 00 8		17 347	8	300	145	100	18		64	93251	8x15	BPW, GFA (Gothaer Achsen)
K17357.0		17 357	4	360	174	140	14,8		112	93683	L8	VOLVO
		17 358	4	360	174	140	9,7				L8	
K17362.0		17 362	8	335	156	150	14,5		64	93684	L9	YORK TRAILERS
17 374 17,80 00 8		17 374	8	500	253	120	17,8	New version 10 holes	80	93067	10x18	KESSLER, KNOTT, PERROT BREMSSEN (WABCO)
17 377 18,00 00 8		17 377	8	420	204	120	18		80	93251	8x15	BPW, GFA (Gothaer Achsen), KÄSSBOHRER, STEYR, WARSTEINER
17 399 18,00 00 8		17 399	8	420	204	120	18		64	93251	8x15	SAF
K17408.0	J1516	17 408	2	325	296	100	8,0		52	93048	6x12	IVECO, PERROT BREMSSEN (WABCO)
		17 793	2	325	296	100	8,0				6x12	
K17409.3	J1240	17 409	4	304	248	135	12,0		40	93058	8x15	MERCEDES-BENZ
K17456.0	B2731	17 456	8	420	201	140	18		64	93059	8x18	AUSTERAS, BPW, CARDI, STEYR
K17481.0	J1517	17 481	4	420	421	125	12,0		64	93058	8x15	IVECO, VAN HOOL
K17482.0	J1359	17 482	4	420	397	125	12,0		96	93058	8x15	IVECO
K17555.0		17 555	4	330	299	101	9,5		48		L7	DAF, FORD, RENAULT TRUCKS
K17635.0	J2051	17 635	2	325	249	120	12,0		52	93048	6x12	IVECO, PERROT BREMSSEN (WABCO), YUGO
		17 636	2	325	288	120	12,0				6x12	
K17660.0		17 660	4	320	310	140	12,0		40	93060	8x20	ADIGE
K17662.0		17 662	2	330	300	127	9,5		52	93684	L9	DAF, FORD, RENAULT TRUCKS
		17 663	2	330	343	127	9,5				L9	
B2177 (K17664.0)		17 664	4	413	197	127	19		72	93687	L12	IRISBUS, VOLVO
		17 665	4	413	159	127	19				L12	
K17682.9		17 682	8	410	175	123	17		64	93059	8x18	MAN, MERCEDES-BENZ
K17742.0		17 742	4	410	207	140	16		64	93068	10x20	PERROT BREMSSEN (WABCO), SETRA
		17 743	4	410	210	140	16				10x20	
17 746 18,00 60 8		17 746	8	420	184	140	18,0		48	93059	8x18	IKARUS
17 747 12,50 60 3	J1312	17 747	2	414	345	125	12,5		96	93049	6x15	IRISBUS, RENAULT TRUCKS
		17 748	2	414	284	125	12,5				6x15	
K17758.0		17 758	4	325	255	120	8,1		48	93048	6x12	PERROT BREMSSEN (WABCO)
17 795 18,00 00 6		17 795	4	410	172	143	18		72	93059	8x18	MERCEDES-BENZ
		17 796	4	410	216	143	18				8x18	
K17797.0		17 797	8	420	204	110	18,8		80	93060	8x20	ADIGE, CALABRESE
K17804.0	J1287	17 804	4	394	354	127	12,7		64		K8	RENAULT TRUCKS
K17807.0		17 807	8	420	204	124	18,3		80	93252	8x18	BPW
K17827.0	J1227	17 827	2	325	251	120	12,5		60		5x12	DAF, IVECO, RENAULT TRUCKS, VOLVO
		17 828	2	325	210	120	12,5				5x12	
K17829.0	J1228	17 829	2	310	245	100	10,0		56	93038	5x10	DAF, RENAULT TRUCKS, VOLVO
		17 830	2	310	209	100	10,0				5x10	
K17831.0	J1229	17 831	2	310	209	125	10,0		64	93038	5x10	DAF, RENAULT TRUCKS, VOLVO
		17 832	2	310	245	125	10,0				5x10	
K17847.0		17 847	4	405	370	240	12,5		56	93060	8x20	STEYR
K17869.0	J1307	17 869	8	420	197	140	12,5		64	93060	8x20	IVECO
K17885.0	J1535	17 885	8	420	211	135	12,5		64	93060	8x20	IRISBUS, IVECO
K17895.0		17 895	4	420	401	140	12,0		64	93060	8x20	ADIGE, CARENZI
17 897 15,80 00 6	B2049	17 897	4	305	151	125	15,8		48	93252	8x18	GIGANT GROUP, LOHR
		17 898	4	305	143	125	15,9				8x18	








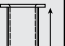

		WVA	#	Ø				!					
K17900.0	J1361	17 900	2	325	301	147	12,1						DAF, MAN, NEOPLAN, PERROT BREMSEN (WABCO)
		17 901	2	325	251	147	12,1						
K17905.0		17 905	4	430	207	140	17						BARTOLETTI
		17 906	4	430	207	140	17.75						
K17924.0	J1421	17 924	2	325	249	100	12,5						IVECO, PERROT BREMSEN (WABCO)
		17 925	2	325	288	100	12,5						
K17927.0*		17 278	4	304	258	105	11.5	*17 278 11,50 00 4					MERCEDES-BENZ
K17927.3		17 278	4	308	259	105	13.5						MERCEDES-BENZ
K17928.0	B2032	17 280	4	304	258	120	11.5						MERCEDES-BENZ
K17928.3	B2032	17 280	4	308	259	120	13.5						MERCEDES-BENZ
K17929.0*	B2033	17 287	4	304	258	135	11.5	*17 287 11,50 00 4					MERCEDES-BENZ
K17929.3	B2033	17 287	4	308	257	135	13.5						MERCEDES-BENZ
K17932.0		17 932	2	330	340	127	10						DAF, FORD, MCW
		17 933	2	330	295	127	8.5						
K17949.0		17 290	4	360	172	130	13.4						MERCEDES-BENZ, SOR
		17 950	4	360	130	130	13.5						
K17949.3*		17 290	4	364	172	130	15.4	*17 290 15,40 00 6					MERCEDES-BENZ
		17 950	4	364	131	130	15.5						
K17973.0		17 350	2	300	264	102	9,3						MERCEDES-BENZ
		17 973	2	300	237	102	9,3						
K17975.0		17 351	2	300	264	122	9,3						MERCEDES-BENZ, OPTARE
		17 975	2	300	237	122	9,3						
K17988.0		17 988	8	325	140	150	16.2						MAN, STEYR
K17991.0		17 991	4	413	235	127	19,0						SCANIA
K17992.0	B2150	17 992	8	410	176	125	18.3	(L8=5mm Platform, L10=8mm Platform)					VOLVO
K19010.0	B2711	19 010	4	420	176	150	20.8						DAF, OPTARE
		19 011	4	420	177	150	20.6						
19 019 14,00 60 4		19 019	4	420	391	180	14,0						PERROT BREMSEN (WABCO), SETRA
K19024.0		19 024	4	419	209	152	20.6						DAF
		19 031	4	419	220	152	20.8						
K19030.0	B2751	19 030	4	419	189	177	22						MERITOR
		19 033	4	419	195	177	21.4						
19 032 17,50 00 8	B2870	19 032	8	420	203	180	17.5						STEYR
K19032.0	B4870	19 032	8	420	205	180	17.8						ACERBI, AUSTERAS, BATTAGLINO, BENALU, BPW, CARDI, CODER, CRANE FRUEHAUF, FRANCHIN, FRUEHAUF/BENALU, GFA (Gothaer Achsen), GORICA, KAISER, KÄSSBOHRER, LECITRAILER, MERCEDES-BENZ, PIACENZA, PRIM-BALL, RENAULT TRUCKS, ROLFO, SAF, WARSTEINER, ZORZI
K19036.0	B2858	19 036	4	419	188	178	18.6	Rivet 6,35mm					BAJ et FOND, BENALU, BROCKHOUSE, CALABRESE, CARRIMORE, CRANE FRUEHAUF, DYSON, FOX, FROMANT, FROMCO, FRUEHAUF/BENALU, HANDS, HIGHWAY, KAISER, MERITOR, MERRIWORTH, MULTIWHEEL, NORTHERN, PEAK, PITT, PRIMROSE, SAMRO, SCAMMELL, STEYR, TITAN, YORK TRAILERS
		19 037	4	419	194	178	18						
19 036 18,60 80 6		19 036	4	419	189	178	18.6	Rivet 8mm					FRUEHAUF/BENALU, SAF
		19 037	4	419	194	178	18						
K19037.0	B2873	19 036	4	419	189	178	18.6	Rivet 5mm / Cylindrical drilling					BAJ et FOND, CASTERA, CRANE FRUEHAUF, FRUEHAUF/BENALU, GIGANT GROUP, KAISER, TRAILOR, YORK TRAILERS
		19 037	4	419	192	178	18						
19 041 17,80 00 8		19 041	8	500	253	180	17.8						KESSLER, KNOTT, PERROT BREMSEN (WABCO)
19 042 17,80 00 8		19 042	8	500	253	160	17.8						KESSLER, KNOTT, PERROT BREMSEN (WABCO)
K19049.0	J1296	19 049	2	414	347	150	12,5						CAZENAVE, COLAERT, CRANE FRUEHAUF, FRUEHAUF/BENALU, IRISBUS, MADURAUD, RENAULT TRUCKS, TITAN
		19 199	2	414	286	150	12,5						
K19052.0	B2712	19 052	4	420	177	175	20.6						DAF
		19 055	4	420	176	175	20.8						
K19063.0	B2713	19 063	4	420	177	200	20.6						BOVA, DAF
		19 064	4	420	176	200	20.8						
K19068.0	B2756	19 068	8	410	176	225	18.3	(96 x L8=5mm Platform, 104 x L10=8mm Platform)					DENNIS, IRISBUS, VOLVO

		WVA	#	Ø				!				
K19071.0	B2755	19 071	8	410	176	200	18.3	(96 x L8=5mm Platform, 104 x L10=8mm Platform)	96/104	93683/93685	L8/L10	AWD, BEDFORD, CAETANO PSV, DENNIS, ERF, IRISBUS, KAROSA, SEDDON ATKINSON, SISU, STEYR, VOLVO
K19072.0	J2518	19 072	4	394	360	152	12,7		48	93684	L9	AEC, BEDFORD, BRISTOL, BROCKHOUSE, CARRIMORE, CRANE FRUEHAUF, DAF, DENNIS, DYSON, ERF, FORD, GUY, HANDS, HIGHWAY, IVECO, PITT, RENAULT TRUCKS, SCAMMELL, SEDDON ATKINSON, YORK TRAILERS
K19075.0	B2501	19 075	8	413	193	178	19,0		96	93687	L12	SCANIA
K19078.0		19 112	4	364	130	200	15.8		56	93057	8x12	MERCEDES-BENZ
		19 505	4	364	173	200	15.8				8x12	
19 084 17,50 00 5		19 084	2	410	192	180	17.5		64	93067	10x18	PERROT BREMSEN (WABCO), SETRA, VAN HOOL
		19 855	2	410	196	180	17.5				10x18	
		19 856	4	410	192	180	17.4				10x18	
K19090.0	B2754	19 090	8	410	176	175	18.3	(96 x L8=5mm Platform, 104 x L10=8mm Platform)	96/104	93683/93685	L8/L10	AWD, BEDFORD, CAETANO PSV, DENNIS, ERF, VOLVO
K19091.0	B2758	19 091	2	410	204	202	21.5		96	93060	8x20	IVECO
		19 098	6	410	204	202	21.5				8x20	
19 094 17,50 00 8		19 094	8	420	203	200	17.5		80	93251	8x15	STEYR
K19094.0	B4878	19 094	8	420	202	200	17.8		80	93251	8x15	ACERBI, BATTAGLINO, BENALU, BERTOJA, BPW, CARDI, CRANE FRUEHAUF, DAF, FRUEHAUF/BENALU, GIGANT GROUP, KAISER, KÄSSBOHRER, LAG, LECITRAILER, PIACENZA, PRIM-BALL, RENAULT TRUCKS, ROLFO, SAF, VAN HOOL, VIBERTI, ZORZI
K19099.0	B2757	19 099	2	410	204	180	21.5		96	93060	8x20	IVECO, PERROT BREMSEN (WABCO)
		19 100	6	410	204	180	21.5				8x20	
19 102 10,00 60 8		19 102	8	300	141	150	10,0		64	93251	8x15	BPW, PEITZ, SAF, WARSTEINER
19 103 10,00 60 8		19 103	8	300	142	200	10,0		64	93251	8x15	BPW, GIGANT GROUP, KÄSSBOHRER, SAF, TRAILOR, WARSTEINER
K19109.9	B2898	19 109	4	410	195.5	180	217		96	93058	8x16	IVECO
		19 110	4	410	195.5	180	217				8x16	
19 113 18,20 00 8		19 113	8	410	178	180	18.2	New version 10 holes	80	93067	10x18	KESSLER, KNOTT, PERROT BREMSEN (WABCO)
K19114.0	B2740	19 114	4	410	196	220	19.4		96	93067	10x18	PERROT BREMSEN (WABCO), VAN HOOL
		19 115	4	410	196	220	19.4				10x18	
K19116.9	B2899	19 116	4	410	195.5	200	217		96	93058	8x16	IVECO
		19 119	4	410	195.5	200	217				8x16	
K19125.0		19 125	8	370	156	160	19,7		64	93059	8x18	MERCEDES-BENZ, NEOPLAN
19 134 14,00 60 5		19 134	4	420	214	160	14,0		32	93067	10x18	PERROT BREMSEN (WABCO), STEYR
		19 298	2	420	334	160	14,0				10x18	
K19144.0		19 144	4	410	211	150	19,8/18		96	93282		SISU
		19 145	4	410	211	150	18,9/12,2					
K19146.0		19 146	4	410	211	180	19,8/18		96	93282		SISU
		19 147	4	410	211	180	18,9/12,2					
K19150.0	B2354	19 150	4	419	209	152	18.3		80	93685	L10	BOVA, DAF, IRISBUS, LAG, OPTARE, SISU, TAM, TRAILOR
		19 151	4	419	216	152	18.8				L10	
K19160.0		19 160	8	440	186	170	15,0		64	93059	8x18	MERCEDES-BENZ
K19166.0	B2084	19 166	4	400	215	200	19,8		80	93252	8x18	KÄSSBOHRER
		19 167	4	400	215	200	19,4				8x18	
K19168.0		19 168	4	400	214	150	19.4		80	93252	8x18	KÄSSBOHRER, LOHR
		19 169	4	400	215	150	19.8				8x18	
K19177.0		19 177	8	360	173	160	16		96	93058	8x15	CAETANO PSV, MAN, OPTARE
K19187.0	B2182	19 187	8	414	187	220	18,5		64	93059	8x18	IRISBUS, KAROSA, RENAULT TRUCKS
K19191.0	B2900	19 191	8	420	205	180	17.8	BPW ECO PLUS 2 SN 4218 420x180mm	80	93251	8x15	BPW
K19192.0	B2901	19 192	8	420	202	200	17.8	BPW ECO PLUS 2 SN 4220 420x200mm	80	93251	8x15	BPW
K19200.0	B6503	19 200	8	420	204	160	17.8		80	93251	8x15	BPW, CARDI, CRANE FRUEHAUF, FRUEHAUF/BENALU, GIGANT GROUP, SAF, WARSTEINER
K19217.0		19 217	4	410	211	210	19,8/18		96	93282		SISU
		19 218	4	410	211	210	18,9/12,2					

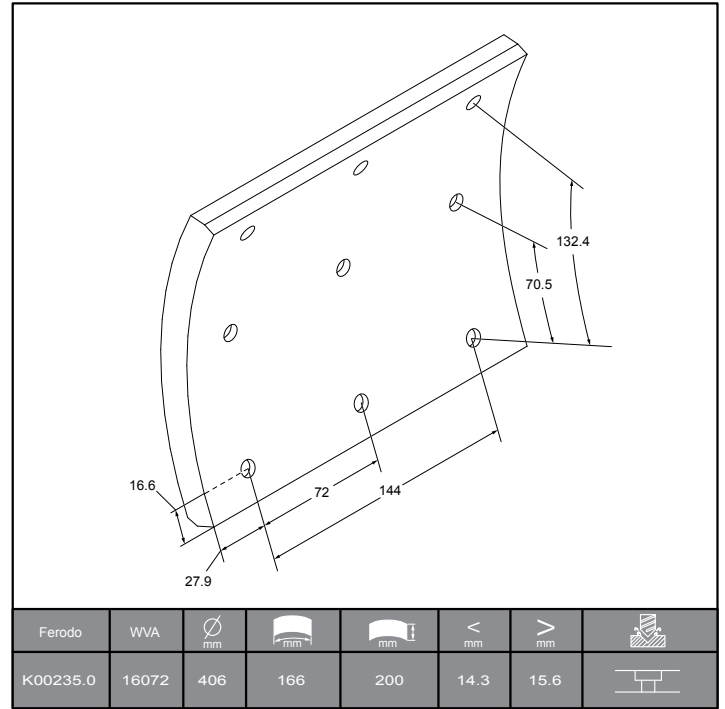
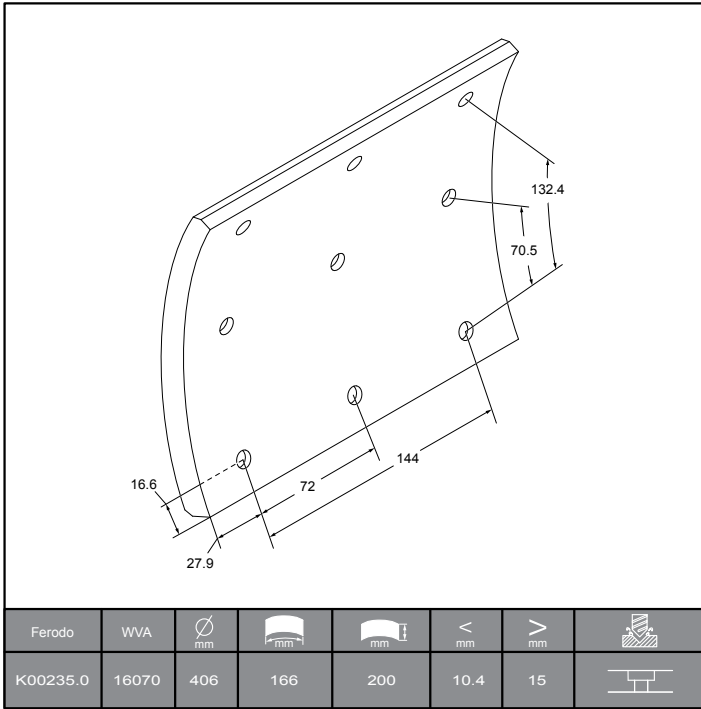
		WVA	#	Ø				!				
K19231.0		19 306	8	360	173	170	16.5		96	93683	L8	AWD, BEDFORD, DAF, SEDDON ATKINSON
19 237 19,40 00 6		19 237	4	410	196	160	19.4		32	93067	10x18	PERROT BREMSEN (WABCO)
		19 238	4	410	196	160	19.3				10x18	
K19245.0*		19 245	4	420	186	160	15,0	*use 19 245 15,00 60 6	56	93067	10x18	STEYR
		19 782	4	420	136	160	15,0				10x18	
19 245 15,00 60 8		19 245	8	420	186	160	15,0		64	93067	10x18	JELCZ, STEYR
19 246 15,00 00 8		19 246	8	420	186	185	15,0		64	93067	10x18	STEYR
K19255.0	B2061	19 255	2	360	256	170	17.5		80	92033	8x18	MAN, RENAULT TRUCKS
		19 259	2	360	349	170	17.5				8x18	
K19256.0	B2369	19 256	4	419	208	178	18.3		112	93685	L10	BOVA, DAF, IRISBUS, NEOPLAN, TAM
		19 260	4	419	216	178	18.8				L10	
K19262.0	B2678	19 262	6	410	201	180	19.8		112	93060	8x20	IVECO, PERROT BREMSEN (WABCO), TATRA
		19 342	2	410	201	180	19.8				8x20	
K19263.0	B2677	19 343	2	410	201	200	19.8		112	93060	8x20	IRISBUS, IVECO, PERROT BREMSEN (WABCO), TATRA
		19 263	6	410	201	200	19.8				8x20	
K19283.0	B2708	19 283	4	420	177	178	20.6		64	93251	8x15	GIGANT GROUP, KAISER, SAF
		19 284	4	420	183	178	20				8x15	
B2345 (K19269.0)		19 269	2	360	270	170	9,3		84	93683	L8	VOLVO
		19 272	2	360	353	170	12.8				L8	
K19365.0	B2409	19 365	4	419	192	203	18.7		96	93252	8x18	TRAILOR
		19 366	4	419	189	203	19.3				8x18	
K19366.0	B2891	19 365	4	419	192	203	18.7	Conical drilling / Rivet 6,35mm	96	93685	L10	BAJ et FOND, BENALU, CRANE FRUEHAUF, FODEN, FOX, FRUEHAUF/BENALU, GIGANT GROUP, KAISER, MERITOR, MERRIWORTH, SAF, SAMRO, SCAMMELL
		19 366	4	419	189	203	19.3				L10	
K19369.0	B2895	19 369	4	419	189	218	18.7	Rivet 6,35mm	96	93685	L10	BATTAGLINO, BENALU, BROCKHOUSE, CARRIMORE, CASTERA, CODER, DORSEY, DYSON, FOX, FROMANT, FROMCO, FRUEHAUF/BENALU, HANDS, HIGHWAY, HOYNOR, LAG, MERITOR, MOSELEY, MURFIT, NORTHERN, PEAK, PITT, SAMRO, SCAMMELL, YORK TRAILERS
		19 370	4	419	192	218	19.3		96		L10	
19 369 18,70 90 6		19 369	4	419	194	219	18.7	Rivet 8mm	96	93252	8x18	MERITOR
		19 370	4	419	189	219	19.3				8x18	
K19385.0	B2739	19 384	6	381	188	178	18.15		96	93684	L9	CRANE FRUEHAUF, FODEN, FORD, FRUEHAUF/BENALU, IRISBUS, IVECO, MERITOR, ROCKWELL, SEDDON ATKINSON, VAN HOOL, VOLVO
		19 385	2	381	188	178	18.15				L9	
K19393.0	B2208	19 393	8	413	193	203	19,0		96	93687	L12	SCANIA, SISU
19 396 13,00 00 8		19 396	8	300	141	150	13		64	93251	8x15	BPW
19 397 13,00 00 8		19 397	8	300	141	200	13		64	93251	8x15	BPW
K19405.0		19 405	8	305	141	200	11,5		48	93049	6x15	GIGANT GROUP, KAISER
K19466.0		19 466	8	370	156	220	19,4		80	93059	8x18	MERCEDES-BENZ, NEOPLAN
19 467 19,00 60 6	B2148	19 467	4	394	191	177	19		84	93687	L12	VOLVO
		19 468	4	394	146	177	19				L12	
K19477.0	B2709	19 477	4	420	188	203	20.6		64	93251	8x15	GIGANT GROUP, KAISER, SAF
		19 478	4	420	192	203	20				8x15	
K19480.0		19 479	4	367	169	180	20.6		64	93252	8x18	SAF
		19 480	4	367	167	180	20				8x18	
K19486.9	B2202	19 494	8	410	175	163	17		64	93059	8x18	MERCEDES-BENZ, OPTARE, RENAULT TRUCKS, VAN HOOL
K19487.9	B2203	19 495	8	410	177	183	17		64	93059	8x18	MAN, MCW, MERCEDES-BENZ, RENAULT TRUCKS, STEYR, VAN HOOL
K19488.9	B2097	19 496	8	410	177	223	17		64	93059	8x18	MAN, MCW, MERCEDES-BENZ, STEYR
19 490 20,60 00 6		19 490	4	367	169	200	20.6		64	93251	8x15	SAF
		19 491	4	367	167	200	20				8x15	
K19492.0		19 492	8	381	180	180	19.2		96	93684	L9	VOLVO
K19503.0	J1675	19 503	4	360	316	170	16,0		72	93058	8x15	DAF, DENNIS, IVECO, PERROT BREMSEN (WABCO)
K19515.0	B2302	19 515	4	300	127	200	15.7		64	93252	8x18	KAISER, KING, LAG, SAF
		19 516	4	300	132	200	16.6				8x18	
19 517 15,70 00 6		19 517	4	300	127	150	15.7		64	93252	8x18	SAF, TRAILOR
		19 518	4	300	131	150	16.6				8x18	
K19542.0	B2675	19 542	8	381	180	200	19.2		96	93684	L9	DAF, VOLVO
K19553.0	B2737	19 553	6	410	180	200	20.4		96	93058	8x15	ERF, IVECO, LIAZ, MERITOR, ROCKWELL
		19 554	2	410	180	200	20.4				8x15	
K19555.0	B2738	19 555	2	410	180	180	20.4		96	93058	8x15	IVECO, MERITOR, ROCKWELL
		19 556	6	410	180	180	20.4				8x15	

		WVA	#	Ø				!				
K19558.0		19 558	4	410	210	180	16		64	93067	10x18	INBUS, PERROT BREMSEN (WABCO), SAURER, SETRA
		19 559	4	410	207	180	16				10x18	
K19560.0		19 560	4	414	197	152	19		88	93685	L10	IRISBUS, VOLVO
		19 561	4	414	159	152	19				L10	
K19562.0	B2083	19 562	4	394	190	203	19		84	93685	L10	CAETANO PSV, IRISBUS, VOLVO
		19 563	4	394	146	203	19				L10	
19 567 18,00 00 8		19 567	8	420	184	180	18		72	93059	8x18	İKARUS
K19568.0		19 568	8	300	140	200	18		64	93252	8x18	KÄSSBOHRER
K19573.0		19 573	8	300	144	150	18		64	93251	8x15	BPW
K19574.0	B2105	19 574	8	300	144	200	18		64	93251	8x15	ACERBI, BAJ et FOND, BERTOJA, BPW, CARDI, KÄSSBOHRER, LECITRAILER, PIACENZA, ROLFO, TRABOSA, ZORZI
K19579.0	B2093	19 579	4	410	214	163	18		72	93060	8x20	BOVA, IRISBUS, MAN, MERCEDES-BENZ, NEOPLAN, OPTARE, SANOS
		19 706	4	410	173	163	18				8x20	
K19581.0	B2094	19 581	4	410	214	223	18		72	93060	8x20	BOVA, IRISBUS, MAN, MERCEDES-BENZ, NEOPLAN, OPTARE
		19 707	4	410	173	223	18				8x20	
19 602 18,00 00 6		19 602	4	500	197	200	18		72	93252	8x18	BPW
		19 603	4	500	244	200	18				8x18	
K19604.0	B2037	19 604	4	311	126	190	14.8		80	93685	L10	CRANE FRUEHAUF, DYSON, FRUEHAUF/BENALU, GRANNING LYNX, MERITOR, MOSELEY, SAMRO, SCAMMELL
		19 605	4	311	158	190	16.1				L10	
K19615.0		19 615	4	420	195	180	22.15		128	93684	L9	AUTOSAN, KAROSA
		19 616	4	420	195	180	21.45				L9	
K19618.0		19 617	4	419	210	203	18.5		160	93686	L11	DAF, LAG, OPTARE, VAN HOOL
		19 618	4	419	219	203	18.5				L11	
K19620.0	J1226	19 620	2	325	210	150	12,5		64		5x12	DAF, IRISBUS, IVECO, RENAULT TRUCKS, VOLVO
		19 621	2	325	251	150	12,5				5x12	
K19622.0	J1288	19 622	4	394	354	152	12,7		64		K8	BEDFORD, DAF, IVECO, RENAULT TRUCKS, VOLVO
K19632.0		19 632	4	410	173	183	18.3		72	93059	8x18	SANOS
		19 633	4	410	217	183	18				8x18	
K19634.0		19 634	4	410	207	160	15.9		64	93067	10x18	KNOTT, PERROT BREMSEN (WABCO), SETRA
		19 635	4	410	207	160	15.9				10x18	
K19641.0		19 641	8	434	208	220	18		128	93068	10x20	TAM
K19642.0		19 642	4	409	165	160	13,75		56	93068	10x20	TAM
		19 643	4	409	215	160	13,75				10x20	
K19643.0		19 643	8	409	215	160	13,75		64	93068	10x20	TAM
K19644.0		19 644	8	420	204	200	17.8		80	93252	8x18	GORICA
K19647.0		19 647	8	413	193	254	19,0		96	93687	L12	SCANIA
K19648.0		19 648	8	420	186	160	16,0		64	93058	8x15	TATRA
K19657.0	J1325	19 463	4	414	374	175	13,5		72	93059	8x18	AUTOSAN, IRISBUS, RENAULT TRUCKS
19 676 10,00 60 4		19 676	4	300	265	200	10,0		56	93252	8x18	GORICA
19 677 17,80 00 8		19 677	8	420	204	200	17.8		80			ITAS
19 687 17,80 00 8		19 687	8	500	253	160	17.8		64	93067	10x18	KESSLER, KNOTT, PERROT BREMSEN (WABCO)
19 690 17,80 00 8		19 690	8	500	253	180	17.8		64	93067	10x18	KESSLER, KNOTT, PERROT BREMSEN (WABCO)
K19694.0	J1308	19 694	8	420	197	180	12,5		128	93060	8x20	IVECO
K19700.0		19 700	8	335	156	210	14,5		128	93684	L9	PIACENZA, YORK TRAILERS
K19708.0		19 708	6	360	174	183	16.25		96	93058	8x15	MAN, OPTARE
		19 867	2	360	174	183	16.25	with w.i. hole	24		8x15	
19 713 17,00 00 8		19 713	8	410	175	163	17		64	93059	8x18	MAN
K19714.0	B2741	19 556	4	410	180	180	20.4		96	93058	8x15	IVECO, MERITOR, ROCKWELL
		19 714	2	410	196	180	22.2				8x15	
		19 715	2	410	196	180	21.9				8x15	
K19716.0	B2742	19 553	4	410	180	200	20.4		96	93058	8x15	ERF, IVECO, MERITOR, ROCKWELL
		19 716	2	410	196	200	22.2				8x15	
		19 717	2	410	196	200	21.9				8x15	
K19722.0		19 722	4	420	195	180	21.4		128	93685	L10	İKARUS
		19 727	4	420	195	180	20.8				L10	İKARUS
K19723.0		19 723	8	410	178	180	18.2	Old version 8 holes	64	93067	10x18	KESSLER, KNOTT, PERROT BREMSEN (WABCO)
K19743.0		19 712	4	410	208	220	16.1		96	93067	10x18	PERROT BREMSEN (WABCO), SETRA, VAN HOOL
		19 755	4	410	211	220	16				10x18	
K19743.2	B2185	19 712	4	410	208	220	18.1		96	93067	10x18	IRISBUS, MENARINI, NEOPLAN, PERROT BREMSEN (WABCO), SETRA, VAN HOOL
		19 755	4	410	211	220	18				10x18	
K19756.0		19 756	4	300	312	160	12		48			BARTOLETTI
K19758.0	B2311	19 758	4	360	174	170	14.8		112	93683	L8	VOLVO
		19 759	4	360	174	170	9.7				L8	

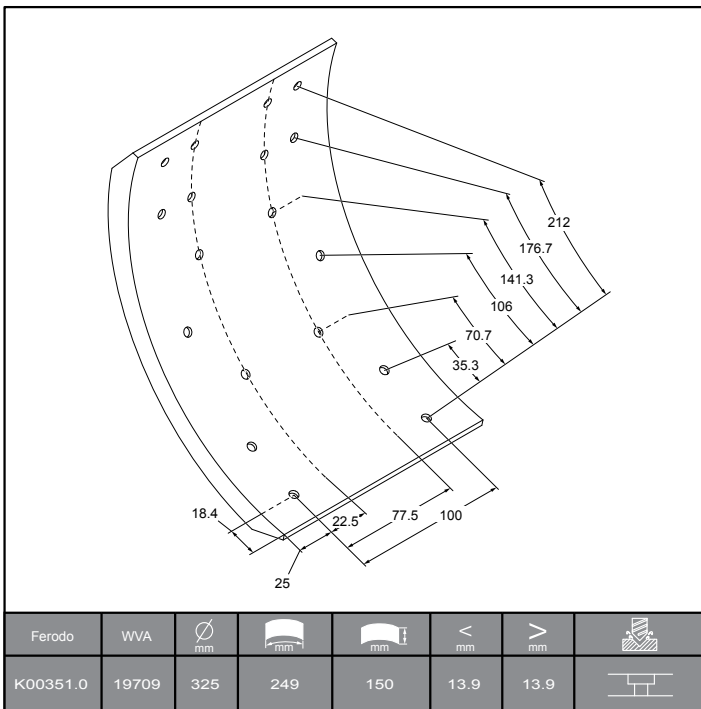
		WVA	#	Ø				!				
K19760.0	B2044	19 760	4	305	144	150	15.9		48	93252	8x18	CASTERA
		19 761	4	305	140	150	15.8				8x18	
K19762.0	B2043	19 762	4	305	143	200	15.9		64	93252	8x18	CASTERA, GIGANT GROUP, KAISER, LOHR, NICOLAS
		19 763	4	305	141	200	15.8				8x18	
19 779 19,00 00 8		19 779	8	420	203	205	19		120	93060	8x20	ADIGE
K19783.0		19 783	4	311	148	178	14.6		96	93684	L9	CARRIMORE, DYSON, HOYNOR, KING, MERITOR, VOLVO, YORK TRAILERS
		19 784	4	311	146	178	14.3				L9	
K19795.0		19 795	8	300	141	180	14		64	93252	8x18	COMETTO
K19799.0	B2095	19 799	4	394	146	254	19		84	93685	L10	CAETANO PSV, IRISBUS, VOLVO
		19 800	4	394	190	254	19				L10	
K19801.0		19 801	4	430	207	200	17.75		96	93060	8x20	BARTOLETTI
		19 802	4	430	207	200	17.5				8x20	
K19821.0	J2412	19 821	2	325	288	160	12,0		52	93049	6x15	IVECO, PERROT BREMSEN (WABCO), STEYR
		19 822	2	325	249	160	12,0				6x15	
K19823.0		19 823	2	410	202	200	18,9		96	93068	10x20	IRISBUS, VAN HOOL, VOLVO
		19 786	6	410	202	200	18,9				10x20	
K19823.9		19 786	8	410	202	200	18		96	93068	10x20	TAM
K19824.0	B2009	19 824	6	410	202	220	18,4		112	93067	10x18	IRISBUS, PERROT BREMSEN (WABCO), VOLVO
		19 838	2	410	202	220	18,4				10x18	
19 825 18,00 00 8		19 825	8	420	202	220	18		80	93252	8x18	BPW
K19844.0	B2066	19 844	4	360	130	160	13,5		56	93058	8x15	MERCEDES-BENZ
		19 506	4	360	172	160	13,4				8x15	
K19844.3	B2066	19 844	4	364	131	160	15,5		56	93058	8x15	MERCEDES-BENZ
		19 506	4	364	172	160	15,4				8x15	
K19847.0	B2169	19 699	2	410	192	220	17,55		96	93067	10x18	DENNIS, MERCEDES-BENZ, NEOPLAN, PERROT BREMSEN (WABCO), SETRA, VAN HOOL
		19 847	2	410	192	220	17,55				10x18	
		19 848	4	410	192	220	17,45				10x18	
19 849 17,55 00 6	B2170	19 849	4	410	192	160	17,55		64	93067	10x18	MENARINI, NEOPLAN, PERROT BREMSEN (WABCO), SETRA
		19 850	4	410	192	160	17,45				10x18	
K19862.0	B2041	19 608	4	311	141	203	18,4		80	93275	5x15	ACERBI, BENALU, CRANE FRUEHAUF, FRUEHAUF/BENALU, GIGANT GROUP
		19 609	4	311	136	203	19,3				5x15	
K19877.0		19 877	4	410	162	160	17,3		104	93049	6x15	PEGASO, SEDDON ATKINSON
		19 878	4	410	160	160	16,2				6x15	
K19879.0	B2046	19 879	4	410	162	200	17,3		104	93049	6x15	ILASA-TMM, PEGASO, SEDDON ATKINSON
		19 881	4	410	162	200	16,5				6x15	
K19885.0		19 885	4	394	190	240	19		84	93687	L12	VOLVO
		19 886	4	394	146	240	19				L12	
K19887.0		19 887	8	394	178	178	19,3		128	93683	L8	FORD
K19888.0		19 888	4	420	177	175	18,5		96	93686	L11	DAF
		19 889	4	420	179	175	19,1				L11	
K19890.0	B2897	19 890	4	420	177	200	18,5		128	93685	L10	BOVA, DAF
		19 891	4	420	179	200	19,1				L10	
K19892.0	B2366	19 892	4	355	157	200	18		80	93252	8x18	GIGANT GROUP, SAF
		19 893	4	355	168	200	18,8				8x18	
K19896.0	B2489	19 896	8	419	196	178	18,0		112	93683	L8	IKARUS
K19900.0	B2894	19 900	4	420	177	150	19,1		64	93686	L11	DAF, OPTARE
		19 901	4	420	179	150	18,5				L11	
K19902.0	B2053	19 902	4	360	159	200	17,8		72	93251	8x15	BPW, GORICA
		19 903	4	360	188	200	17,8				8x15	
K19908.0	B2308	19 908	4	350	149	200	18,1		80	93685	L10	MERITOR, SAMRO, ZORZI
		19 909	4	350	151	200	18,8				L10	
19 911 18,80 60 6		19 617	4	419	210	203	18,5		144	93685	L10	DAF
		19 911	4	419	176	203	18,8				L10	
19 912 18,00 00 6	B2165	19 912	4	355	157	150	18	Rivet 5mm	80		5x18	TRAILOR
		19 913	4	355	157	150	18,8				5x18	
K19912.0	B2358	19 912	4	355	157	150	18		80	93252	8x18	GIGANT GROUP, LOHR, SAF, TRAILOR
		19 913	4	355	168	150	18,8	Rivet 8mm			8x18	
K19918.0	J1356	19 225	4	360	318	170	14,0		72	93059	8x18	DENNIS, IVECO, NEOPLAN, PERROT BREMSEN (WABCO)
K19919.0		19 919	4	414	371	150	13,0		72	93059	8x18	RENAULT TRUCKS
K19921.0		19 921	8	394	191	200	19,3		128	93683	L8	AWD, DAF, FORD
K19922.0		19 922	8	394	187	203	17,4		96	93685	L10	CAETANO PSV, DENNIS, ERF, STEYR
K19923.0	B2063	19 923	4	360	351	170	16,5		88	93683	L8	DAF
K19928.0		19 928	8	360	167	170	19,7		96	93683	L8	ROCKWELL, SOR, STEYR
K19931.0	B2510	19 931	4	413	235	178	19,0		64	93280	6,65x18	SCANIA

		WVA	#	Ø				!				
K19932.0	B2481	19 932	4	413	235	203	19,0		64	93280	6,65x18	SCANIA
K19933.0	B2487	19 933	4	413	235	254	19,0		64	93280	6,65x18	SCANIA
K19934.0	B2179	19 934	8	414	187	150	18,5		64	93059	8x18	RENAULT TRUCKS
K19935.0	B2180	19 935	8	414	187	175	18,5		64	93059	8x18	IRISBUS, RENAULT TRUCKS
K19941.0	B2152	19 941	8	410	176	150	18.3	(96 x L8=5mm Platform, 80 x L10=8mm Platform)	80/96	93683/ 93685	L8/L10	VOLVO
K19946.0		19 946	4	410	192	180	18.2		64	93067	10x18	PERROT BREMSEN (WABCO), VAN HOOL
		19 947	4	410	193	180	18.7				10x18	
K19952.0	B2726	19 952	4	360	187	160	17.8		72	93251	8x15	BPW
		19 953	4	360	158	160	17.8				8x15	
K19967.0	B2800	19 967	4	300	132	200	16,3		96	93275	5x15	BPW, TRAILOR
		19 968	4	300	129	200	15,4				5x15	
55 173 08,00 60 4		55 173	4	310	307	80	8,0		64	93049	6x15	PEITZ
57 248 11,00 00 4		57 248	4	300	248	135	11	18.5mm counter bore Ø	40			A.D.R. , GKN FAD Axles
57 250 11,00 00 4		57 250	4	300	246.6	135	11	16.5mm counter bore Ø	40			A.D.R. , GKN FAD Axles
57 251 11,00 00 4		57 251	4	300	248.5	100	11		40			A.D.R. , GKN FAD Axles
59 335 11,00 66 4		59 335	4	300	286	160	11		48			A.D.R. , GKN FAD Axles
59 338 11,00 00 4		59 338	4	300	286	150	11		64			A.D.R. , GKN FAD Axles
K59082.0		59 082	4	300	285	179	9		32			COMETTO

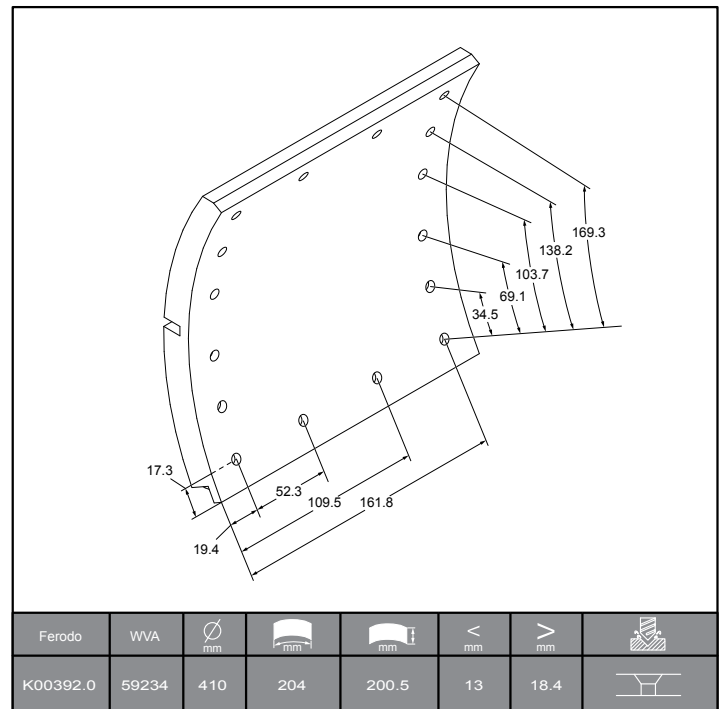
K00235.0 (16 070 + 16 072)



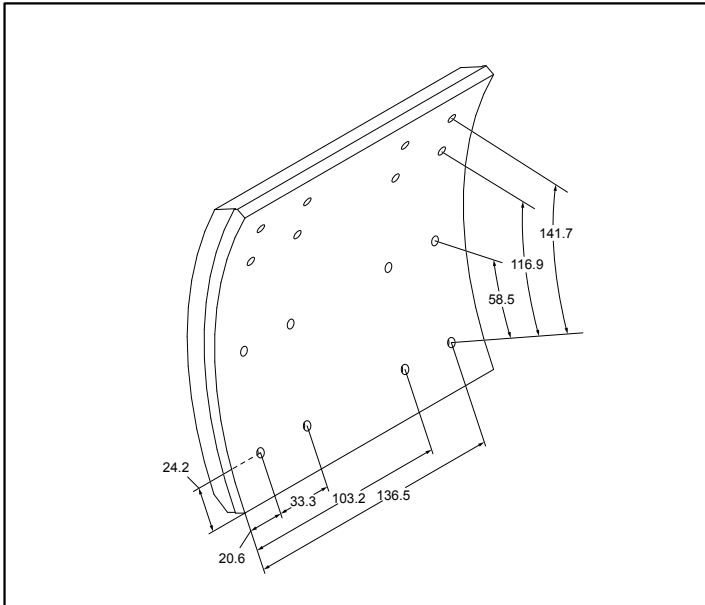
K00351.0 (19 709)



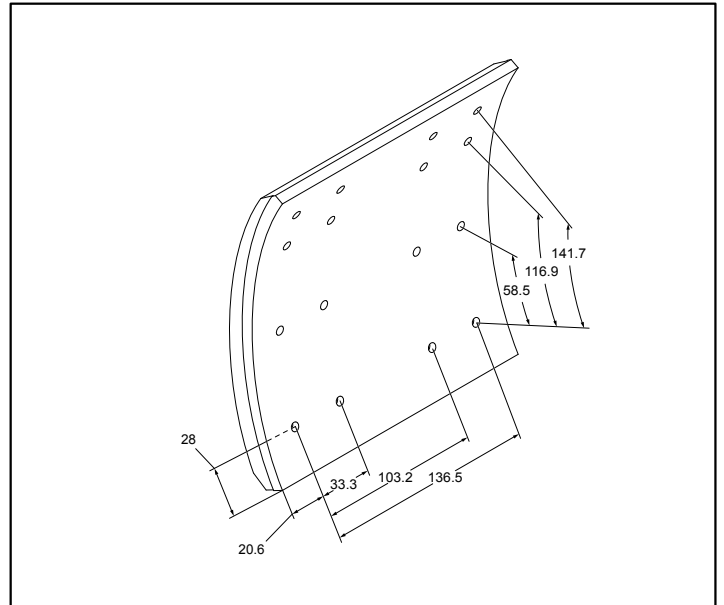
K00392.0 (59 234)



K00620.0 (19 613 + 19 614)

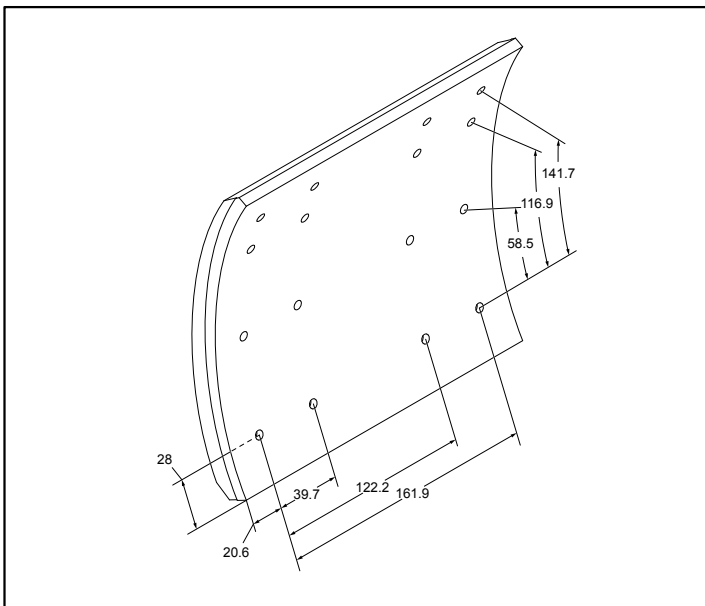


Ferodo	WVA	∅ mm	 mm	 mm	< mm	> mm	
K00620.0	19613	419	190.5	178	15.8	18.9	

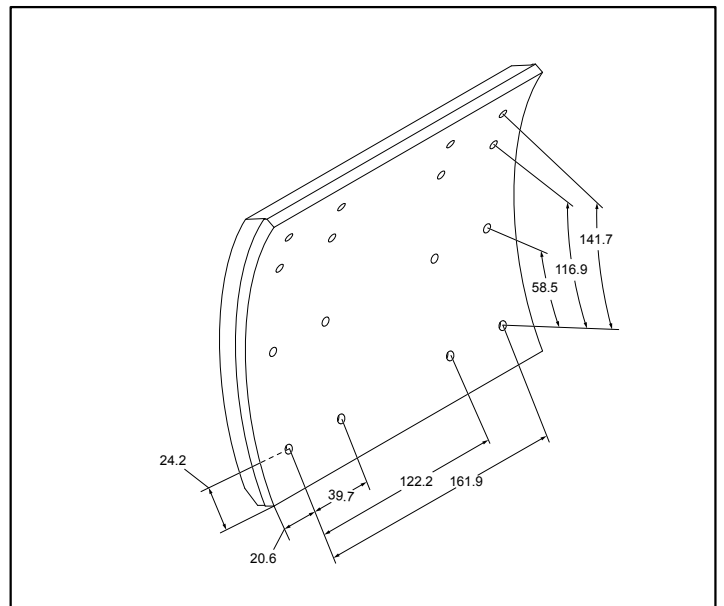


Ferodo	WVA	∅ mm	 mm	 mm	< mm	> mm	
K00620.0	19614	419	195.5	178	11.4	18.3	

K00622.0 (19 557 + 19 606)

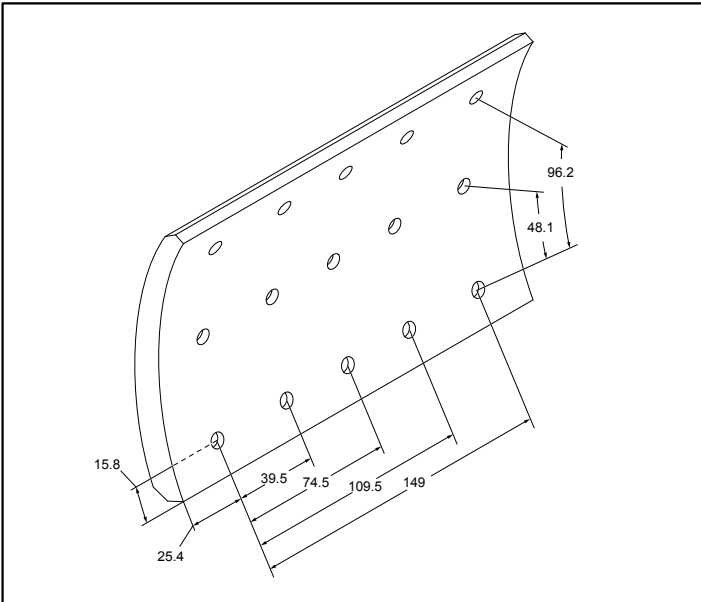


Ferodo	WVA	∅ mm	 mm	 mm	< mm	> mm	
K00622.0	19557	419	195.5	203	11.4	18.3	



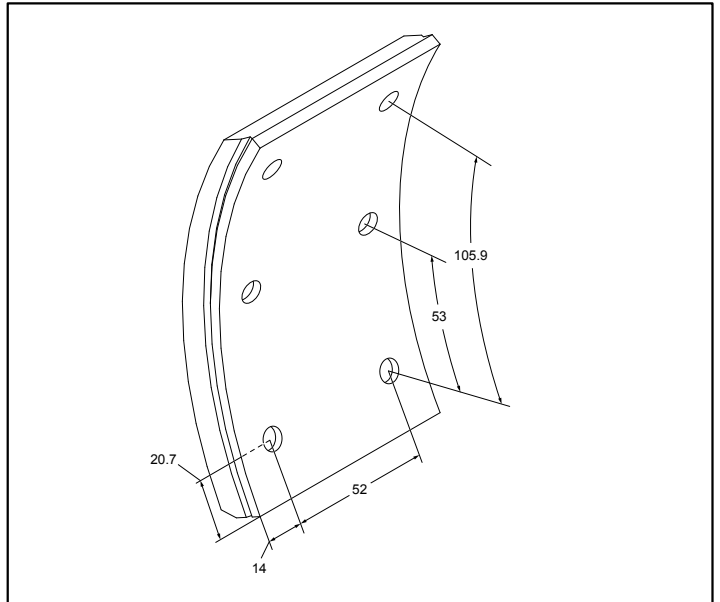
Ferodo	WVA	∅ mm	 mm	 mm	< mm	> mm	
K00622.0	19606	419	190.5	203	15.8	18.9	

KON305.0 (16 066)



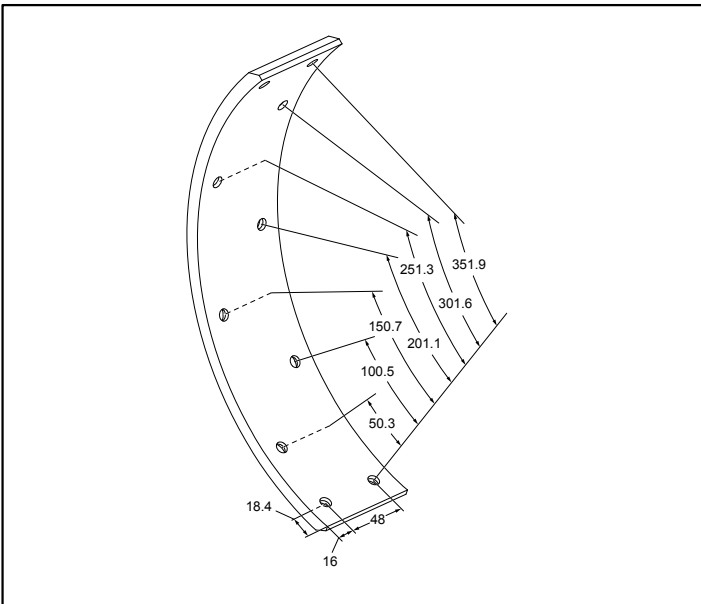
Ferodo	WVA	∅ mm	mm	mm	< mm	> mm	
KON305.0	16066	311	132	200	10.1	15.7	

K15077.0 (15 077)



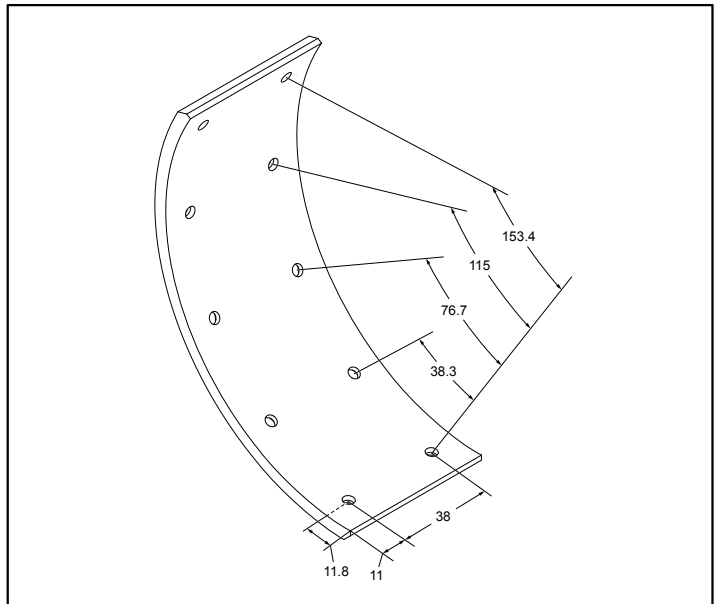
Ferodo	WVA	∅ mm	mm	mm	< mm	> mm	
K15077.0	15077	300	148	80	10.7	15.9	

K15247.0 (15 247)



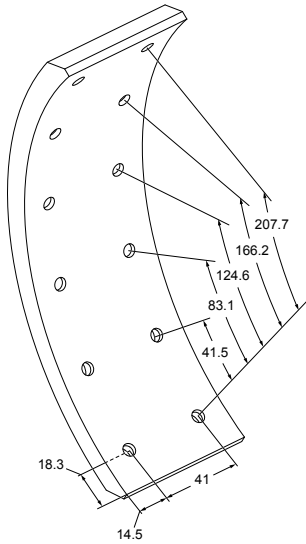
Ferodo	WVA	∅ mm	mm	mm	< mm	> mm	
K15247.0	15247	400	388.5	80	7.9	7.9	

K15256.0 (15 256)

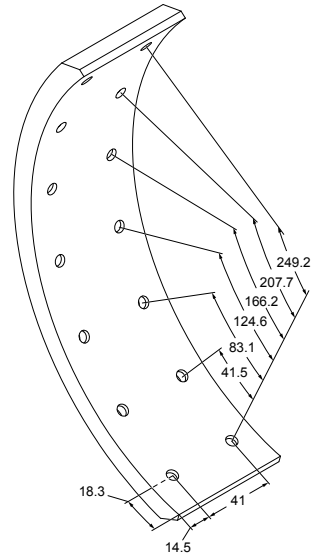


Ferodo	WVA	∅ mm	mm	mm	< mm	> mm	
K15256.0	15256	180	177	60	4.9	4.9	

K15349.0 (15 349 + 15 350)

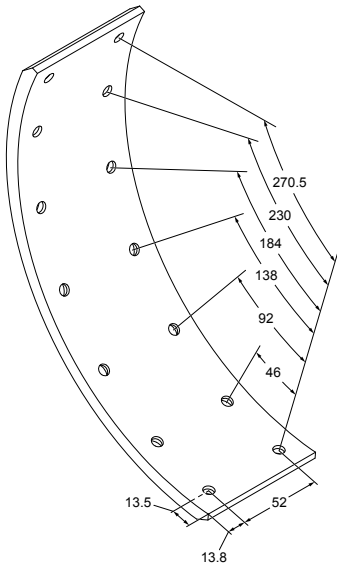


Ferodo	WVA	∅ mm	 mm	 mm	< mm	> mm	
K15349.0	15349	300	244.5	70	8.9	8.9	

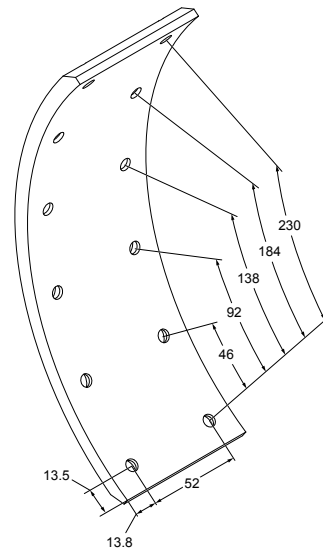


Ferodo	WVA	∅ mm	 mm	 mm	< mm	> mm	
K15349.0	15350	300	286	70	8.9	8.9	

K15732.0 (15 732 + 15 733)

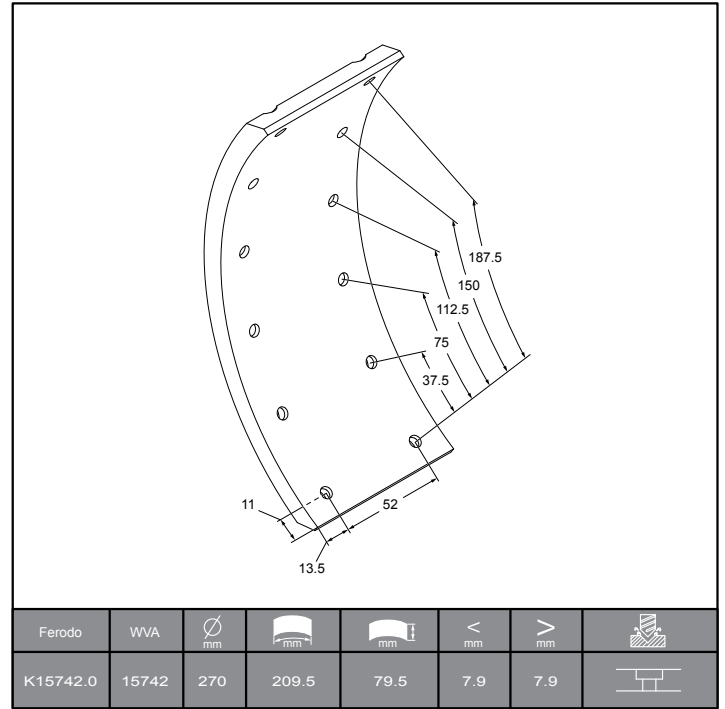
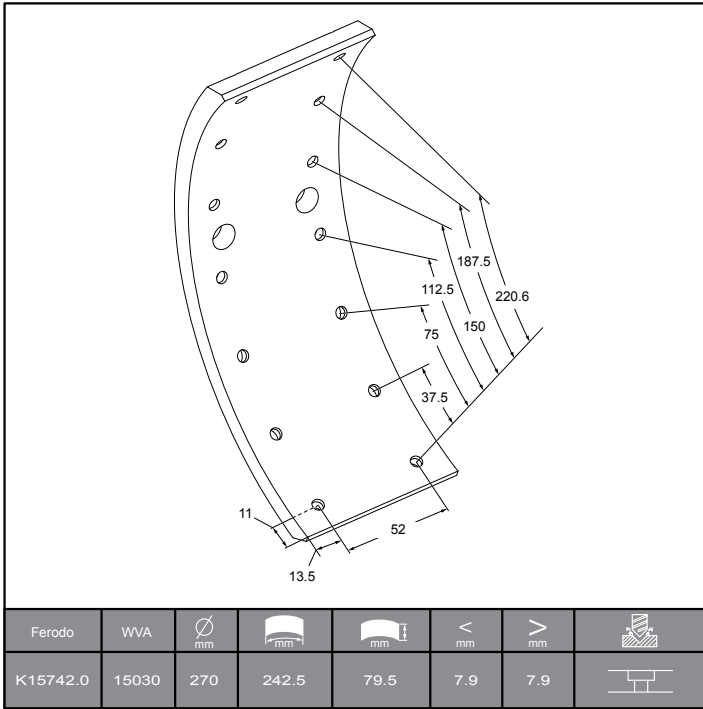


Ferodo	WVA	∅ mm	 mm	 mm	< mm	> mm	
K15732.0	15732	325	297.5	79.5	7	7	

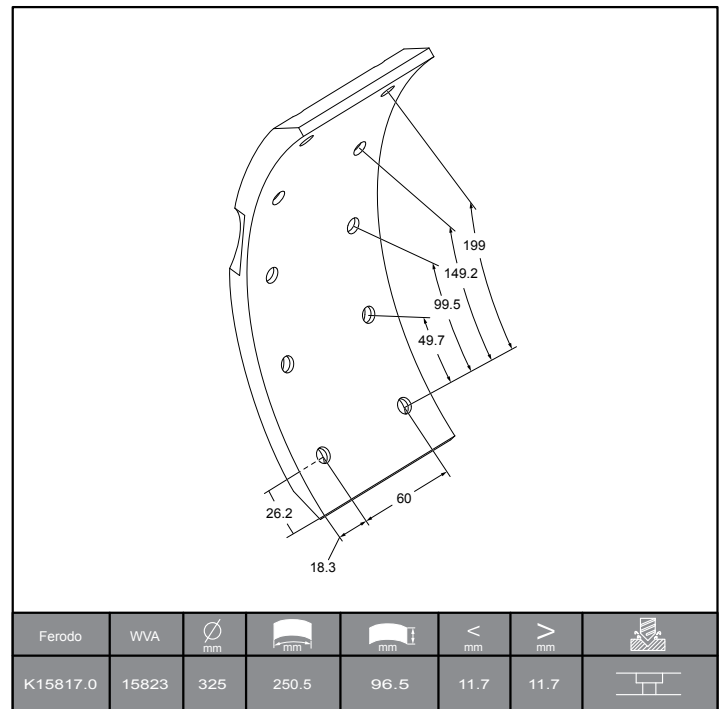
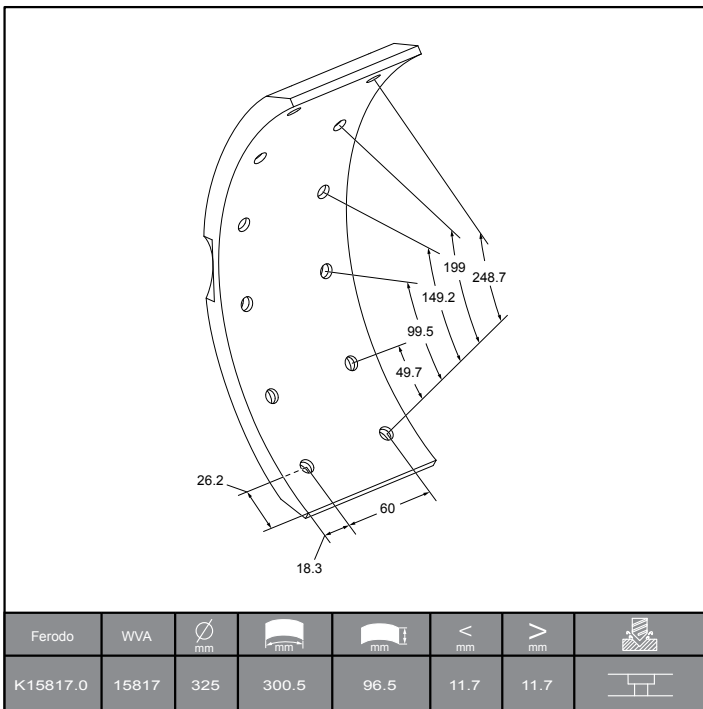


Ferodo	WVA	∅ mm	 mm	 mm	< mm	> mm	
K15732.0	15733	325	257	79.5	7	7	

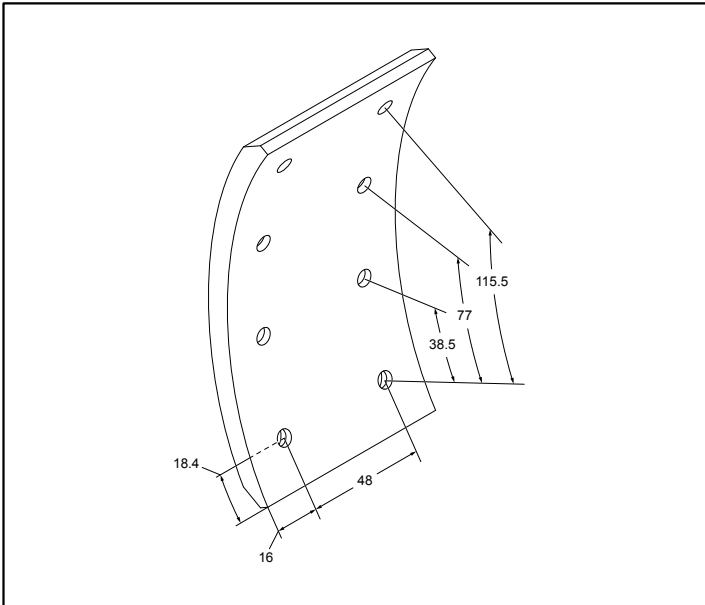
K15742.0 (15 030 + 15 742)



K15817.0 (15 817 + 15 823)

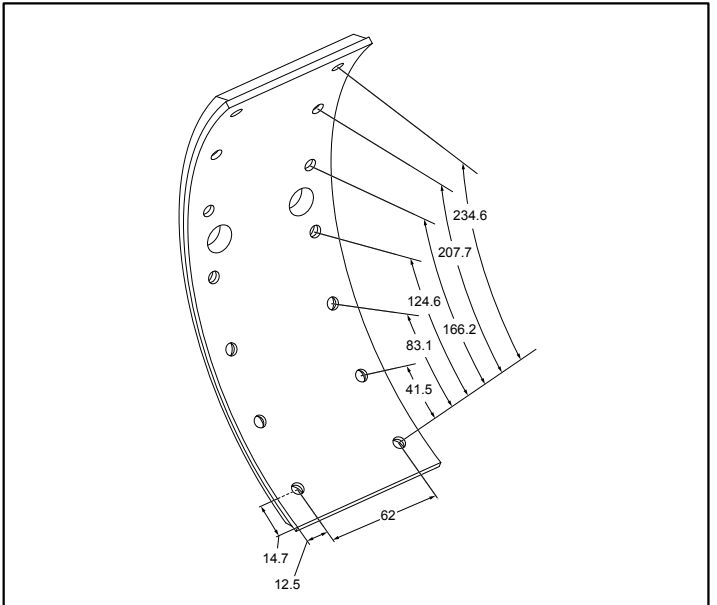


K15826.0 (15 826)



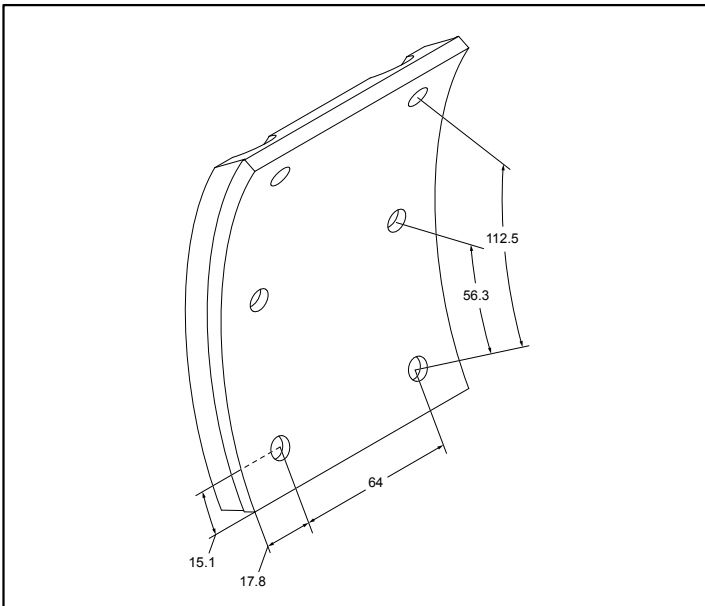
Ferodo	WVA	∅ mm	mm	mm	< mm	> mm	
K15826.0	15826	310	152	80	7.9	7.9	

K15869.0 (15 059)



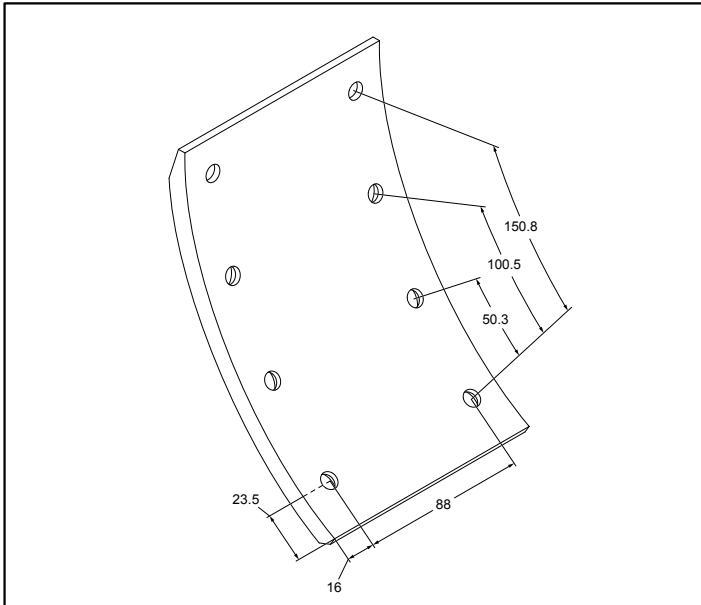
Ferodo	WVA	∅ mm	mm	mm	< mm	> mm	
K15869.0	15059	300	264	87.5	9.2	9.2	

K15879.0 (15 879)



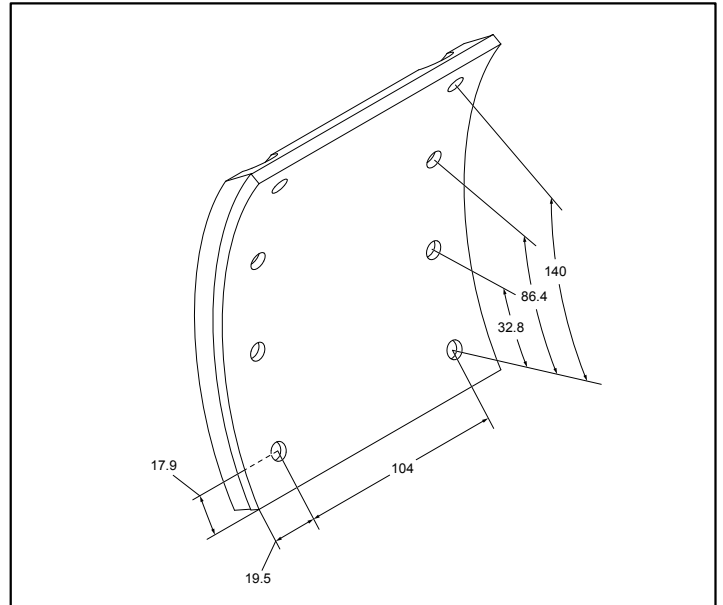
Ferodo	WVA	∅ mm	mm	mm	< mm	> mm	
K15879.0	15879	325	142	99.5	12.6	16.3	

K17016.0 (17 377)



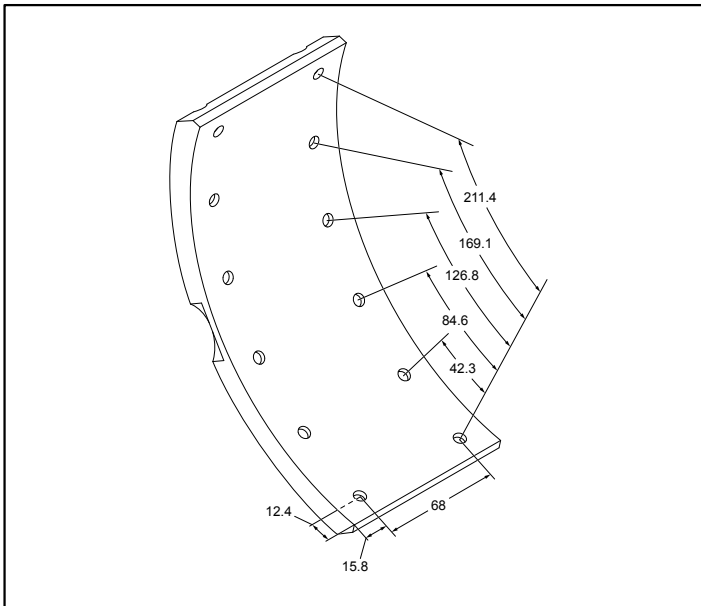
Ferodo	WVA	∅ mm	mm	mm	< mm	> mm	
K17016.0	17016	400	192.5	120	7.9	7.9	

K17017.0 (17 017)

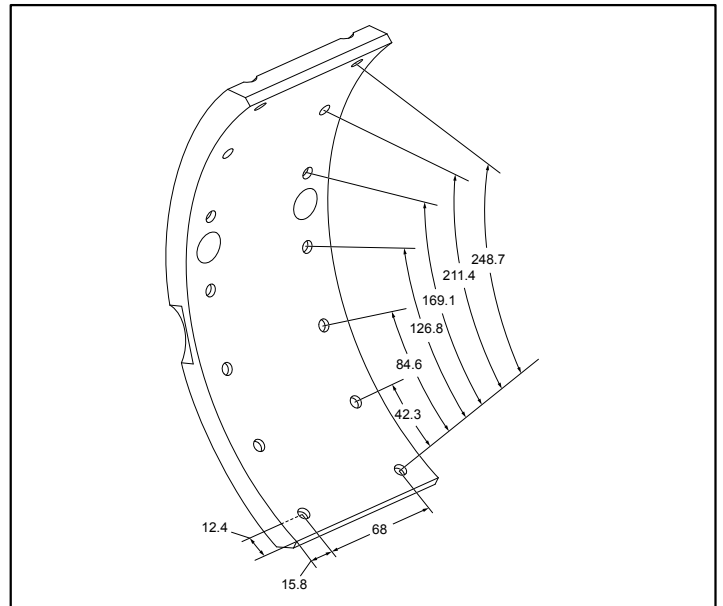


Ferodo	WVA	∅ mm	mm	mm	< mm	> mm	
K17017.0	17017	360	174.5	143	12.2	15.8	

K17096.0 (17 313 + 17 318)

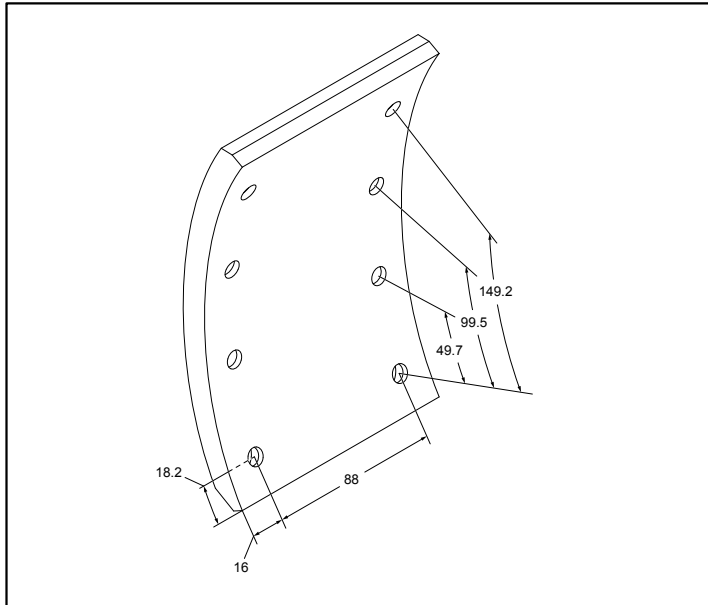


Ferodo	WVA	∅ mm	mm	mm	< mm	> mm	
K17096.0	17313	310	236.5	99.5	12.8	12.8	



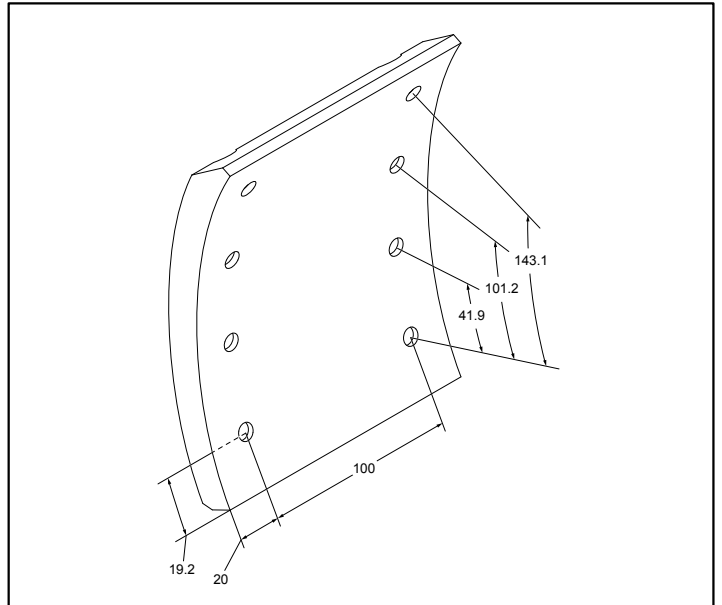
Ferodo	WVA	∅ mm	mm	mm	< mm	> mm	
K17096.0	17318	310	273.5	99.5	12.8	12.8	

K17115.0 (17 115)



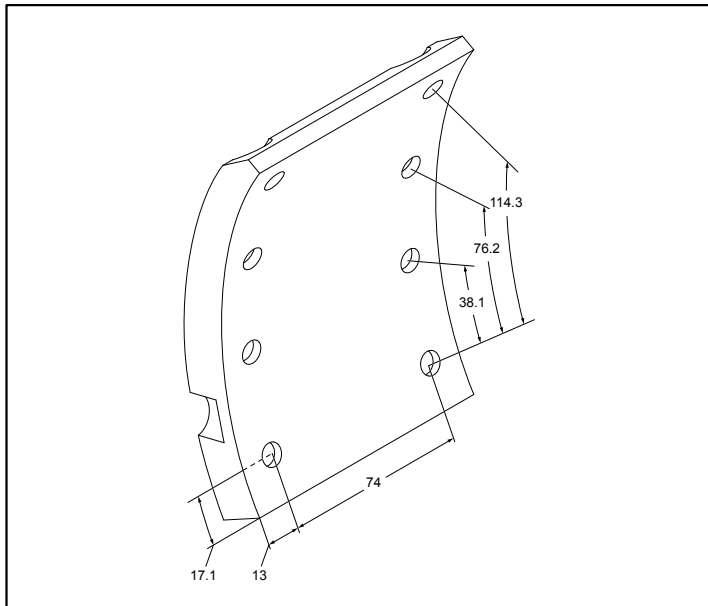
Ferodo	WVA	∅ mm	mm	mm	< mm	> mm	
K17115.0	17115	400	189	120	9.9	9.9	

K17276.0 (17 276)



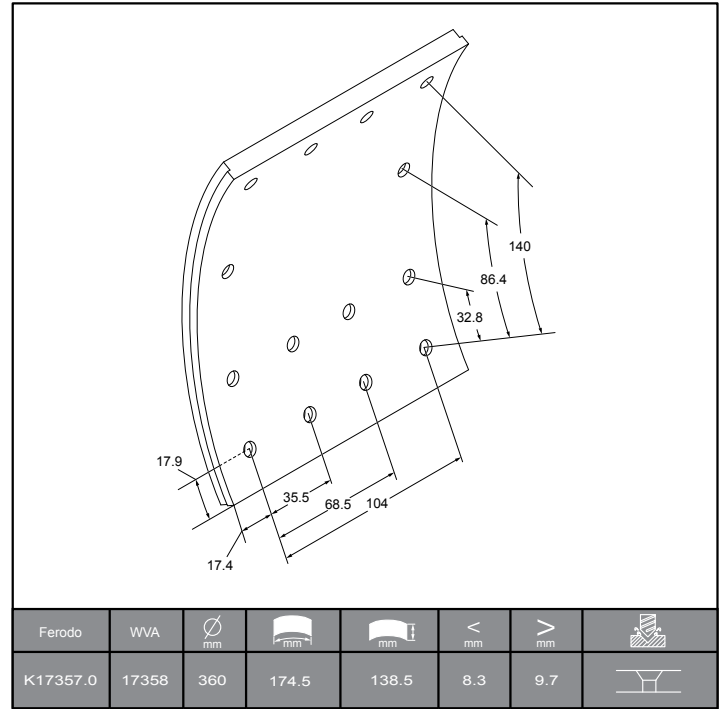
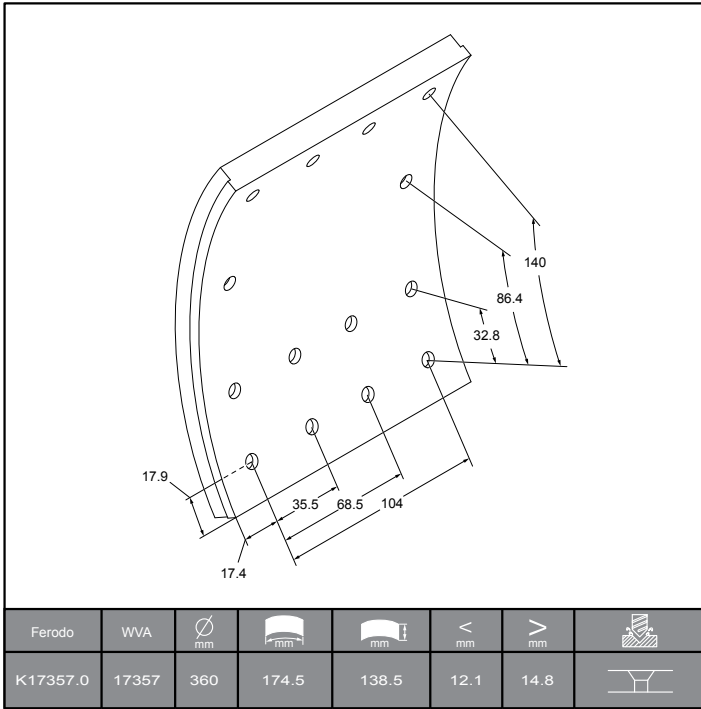
Ferodo	WVA	∅ mm	mm	mm	< mm	> mm	
K17276.0	17276	430	181.5	140	14.9	14.9	

K17347.0 (17 347)

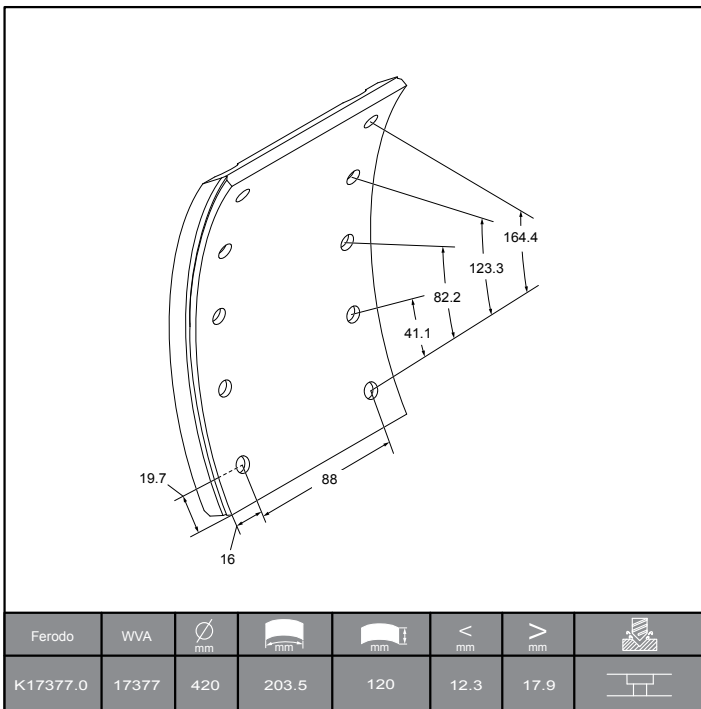


Ferodo	WVA	∅ mm	mm	mm	< mm	> mm	
K17347.0	17347	300	145.5	100	11.5	16.8	

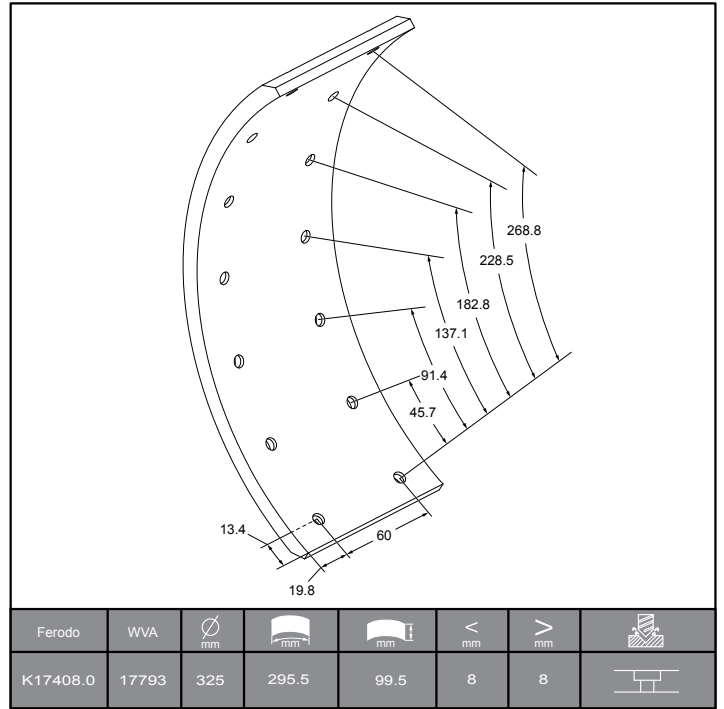
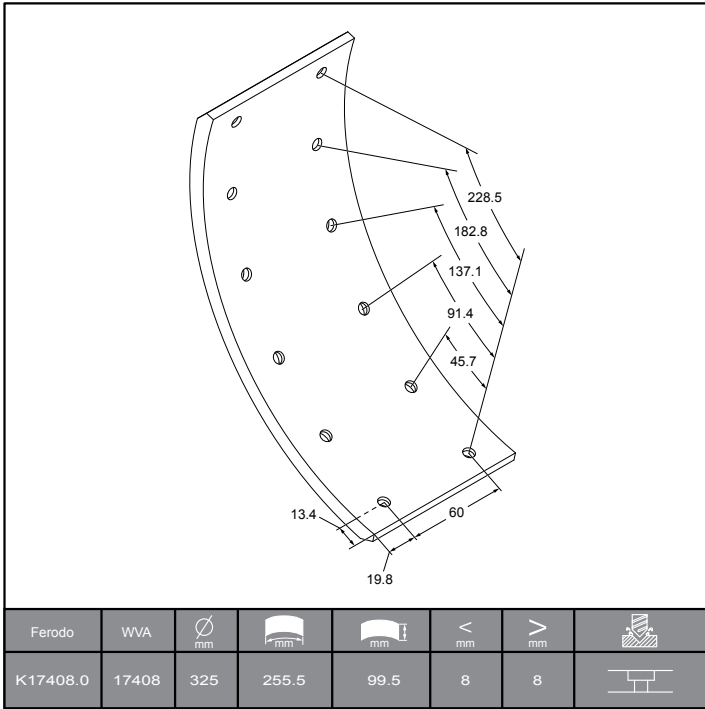
K17357.0 (17 357 + 17 358)



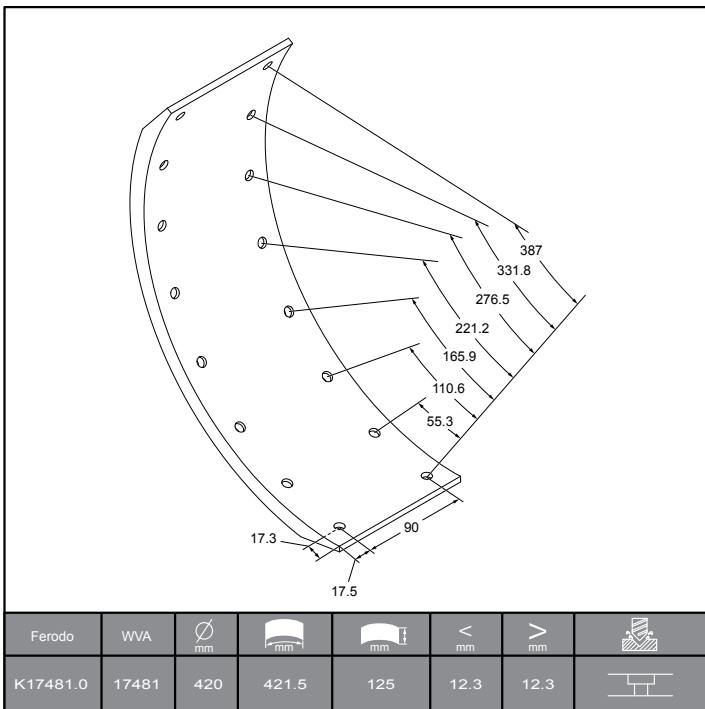
K17377.0 (17 377)



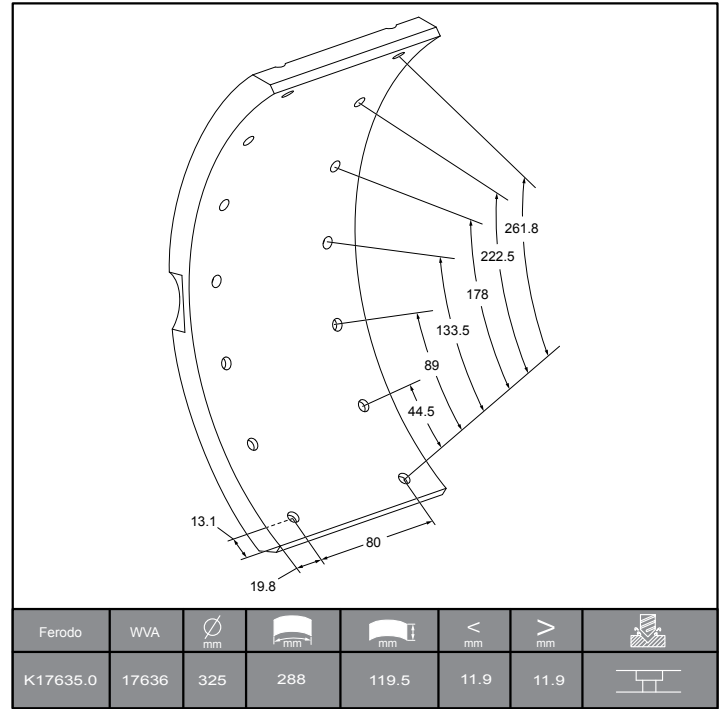
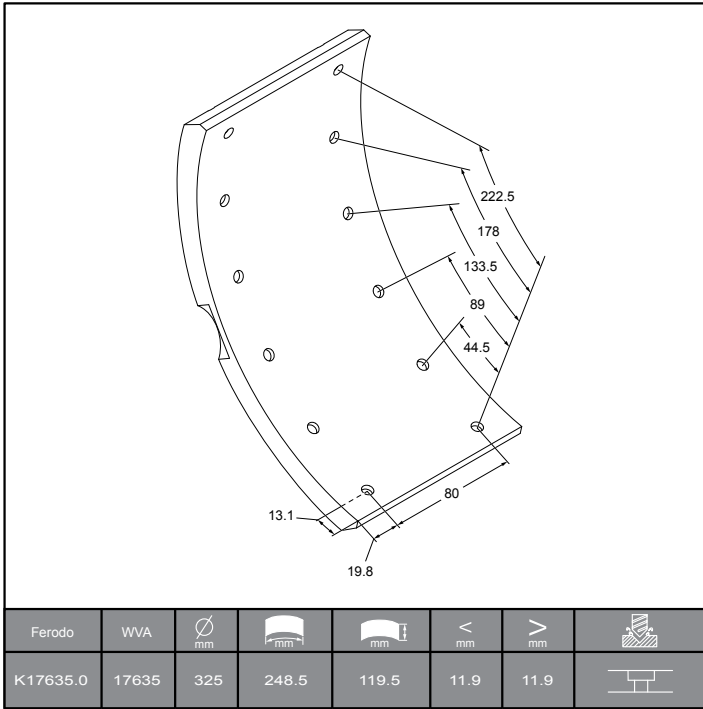
K17408.0 (17 408 + 17 793)



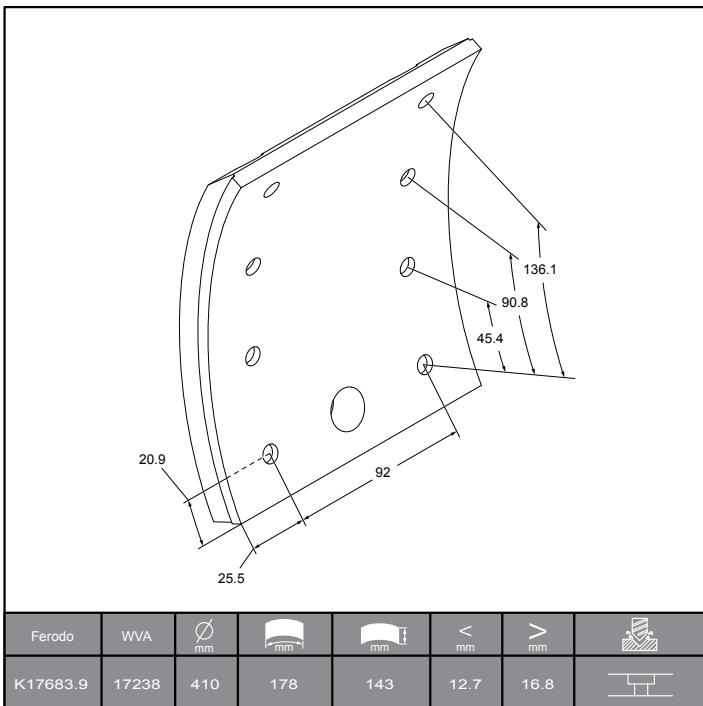
K17481.0 (17 481)



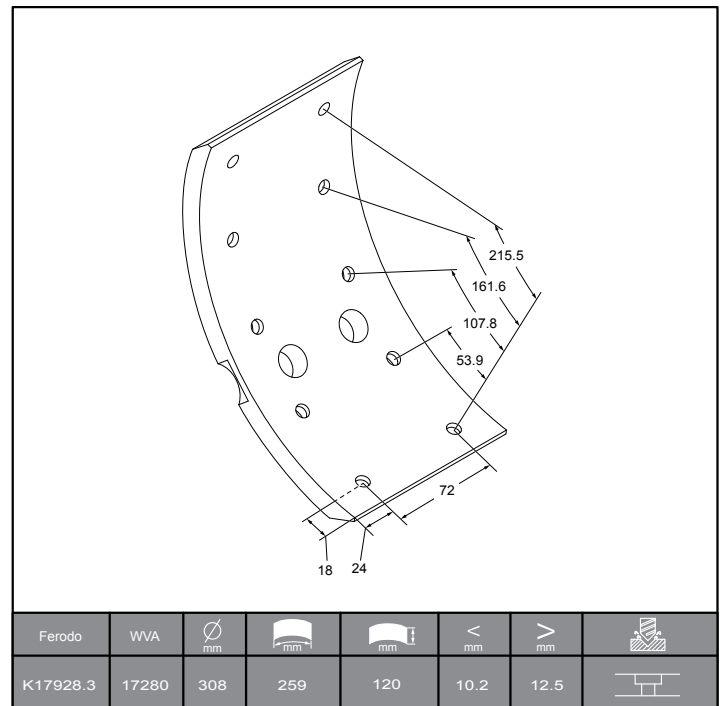
K17635.0 (17 635 + 17 636)



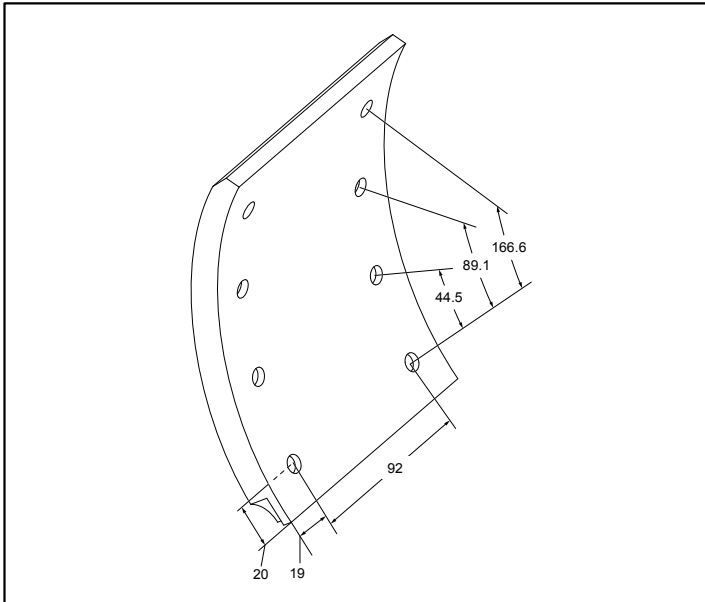
K17683.9 (17 238)







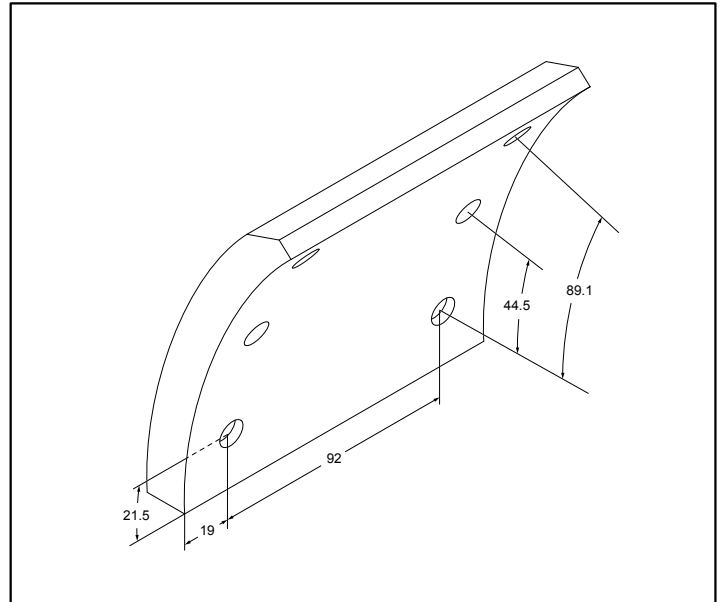
K17928.3 (17 280)



K17949.0 (17 290 + 17 950)

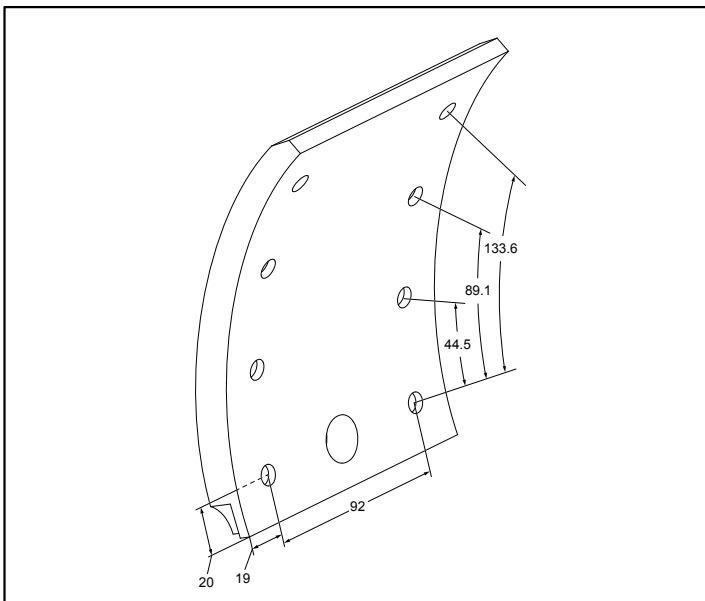






Ferodo	WVA	∅ mm	 mm	 mm	< mm	> mm	
K17949.0	17949	360	173.5	130	8.8	13.1	

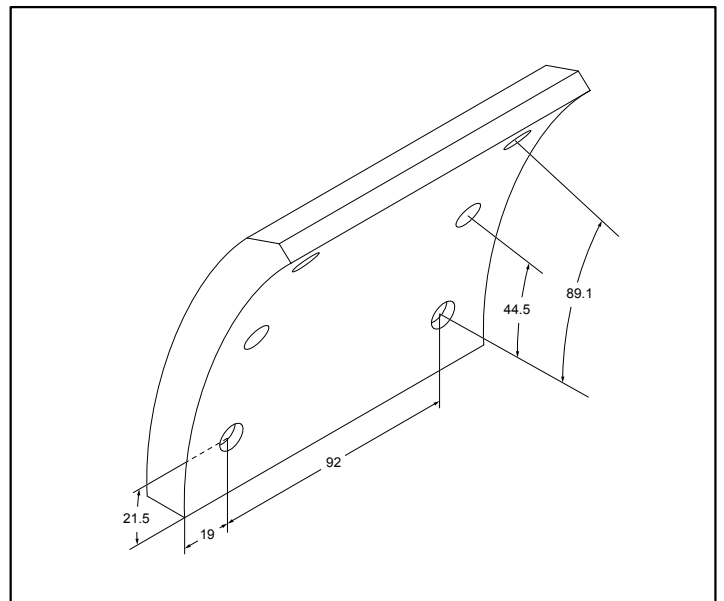



Ferodo	WVA	∅ mm	 mm	 mm	< mm	> mm	
K17949.0	17950	360	130.5	130	11.8	13.4	

K17949.3 (17 290 + 17 950)

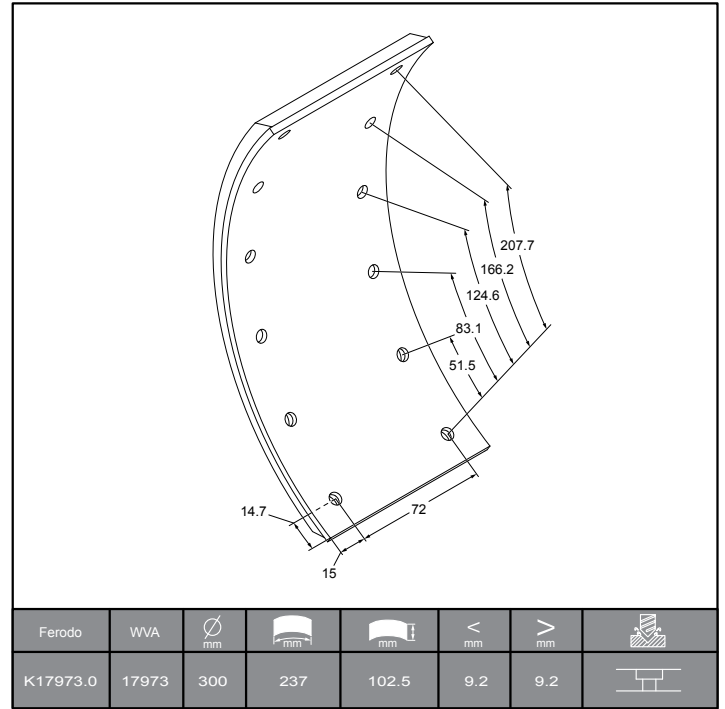
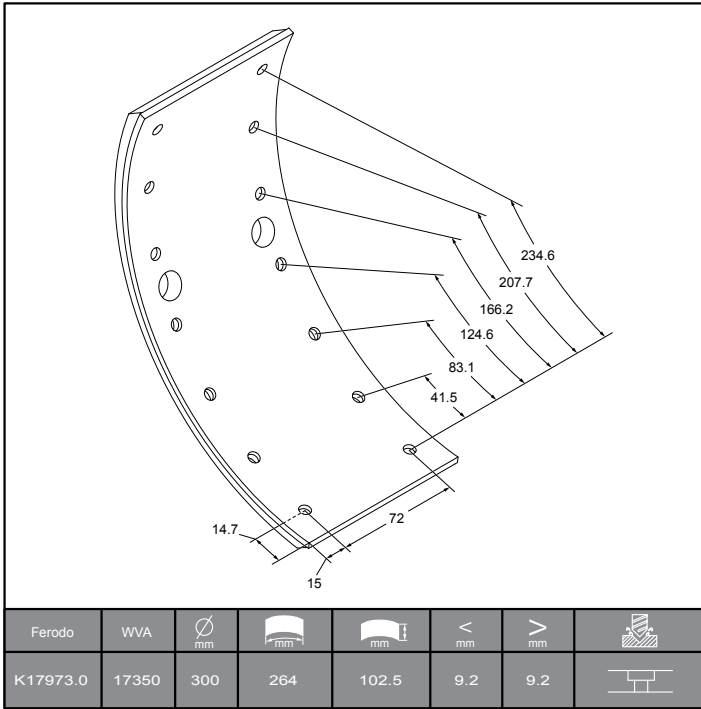


Ferodo	WVA	∅ mm	 mm	 mm	< mm	> mm	
K17949.3	17290	364	173.5	130	8.8	13.1	

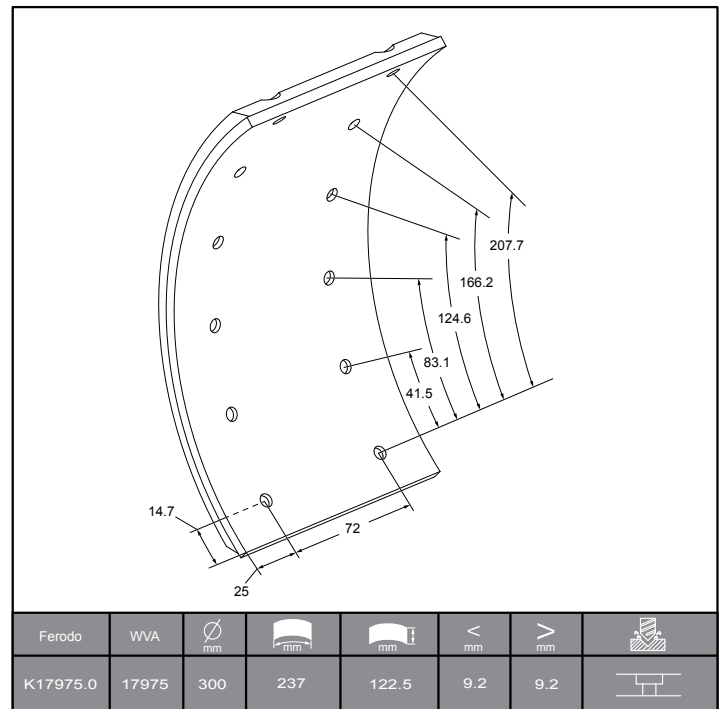
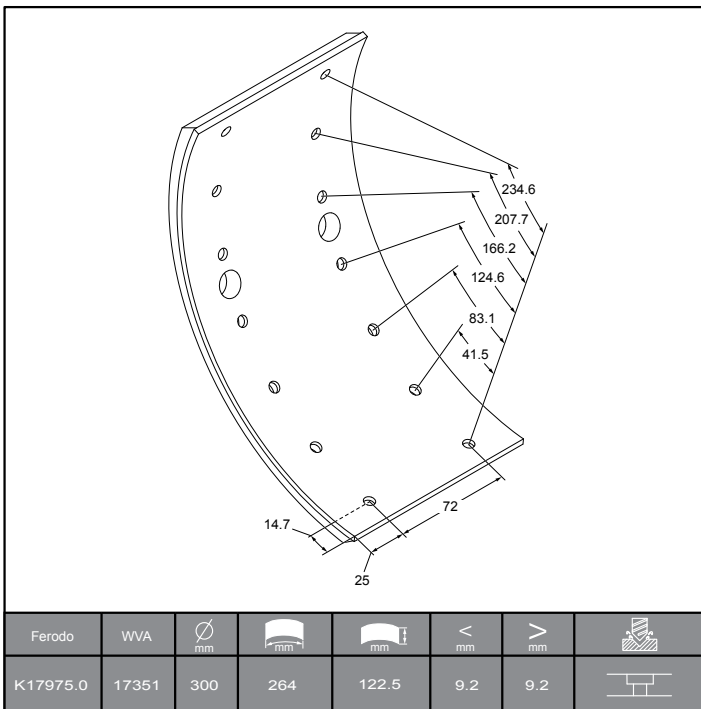


Ferodo	WVA	∅ mm	 mm	 mm	< mm	> mm	
K17949.3	17950	364	130.5	130	11.8	13.4	

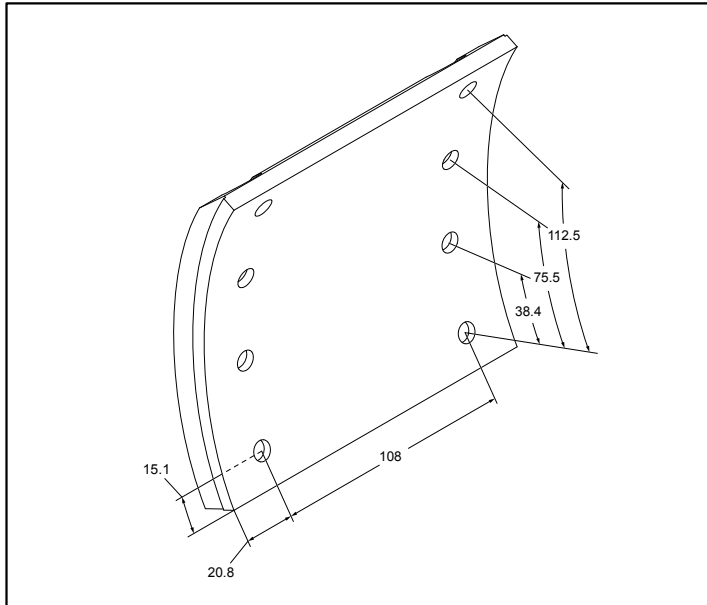
K17973.0 (17 350 + 17 973)



K17975.0 (17 351 + 17 975)

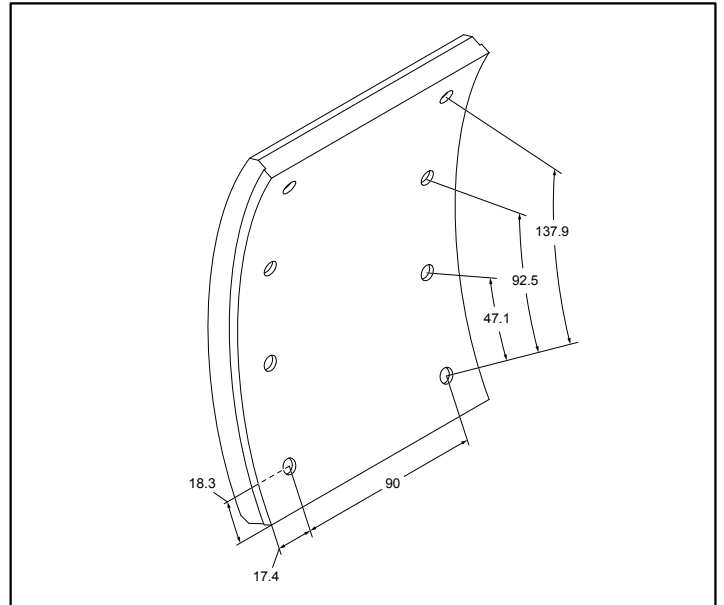


K17988.0 (17 988)



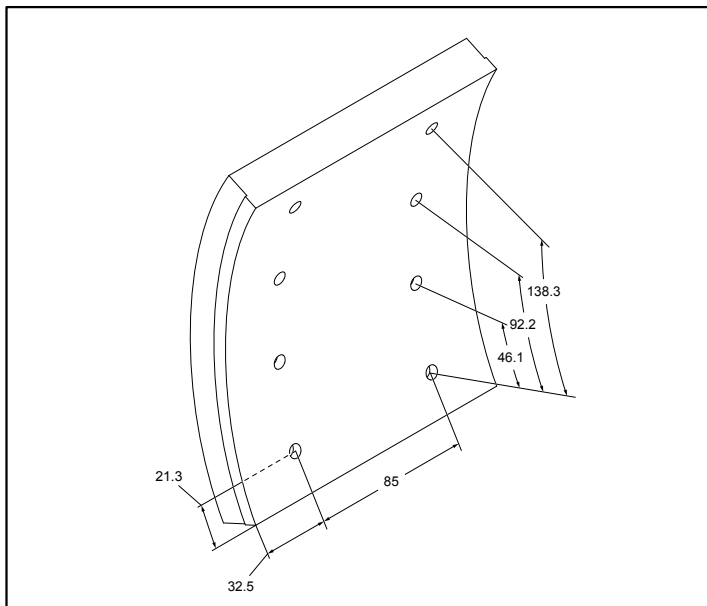
Ferodo	WVA	∅ mm	 mm	 mm	< mm	> mm	
K17988.0	17988	325	142	149.5	12.6	16.3	

K17992.0 (17 992)

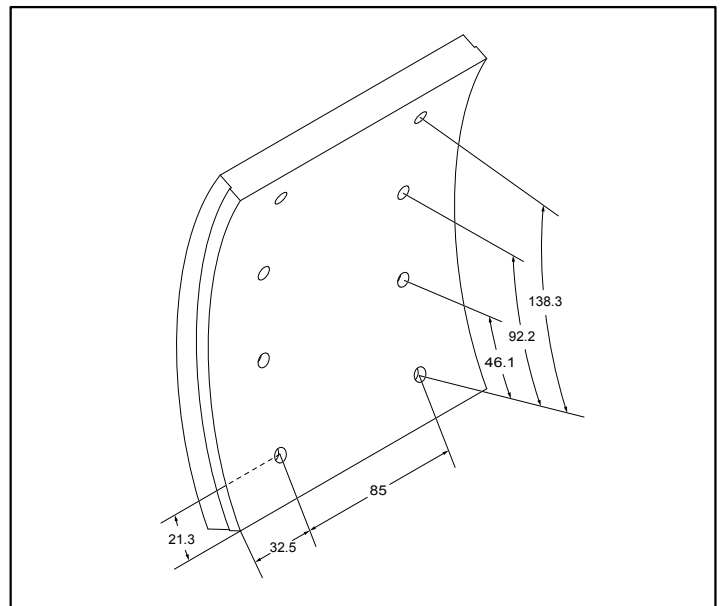


Ferodo	WVA	∅ mm	 mm	 mm	< mm	> mm	
K17992.0	17992	410	178	124.5	13.2	17.8	

K19010.0 (19 010 + 19 011)

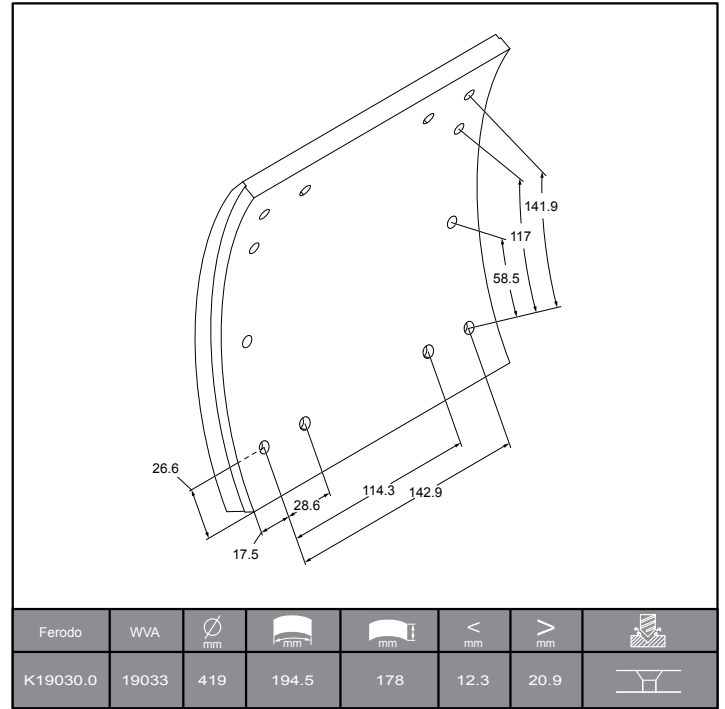
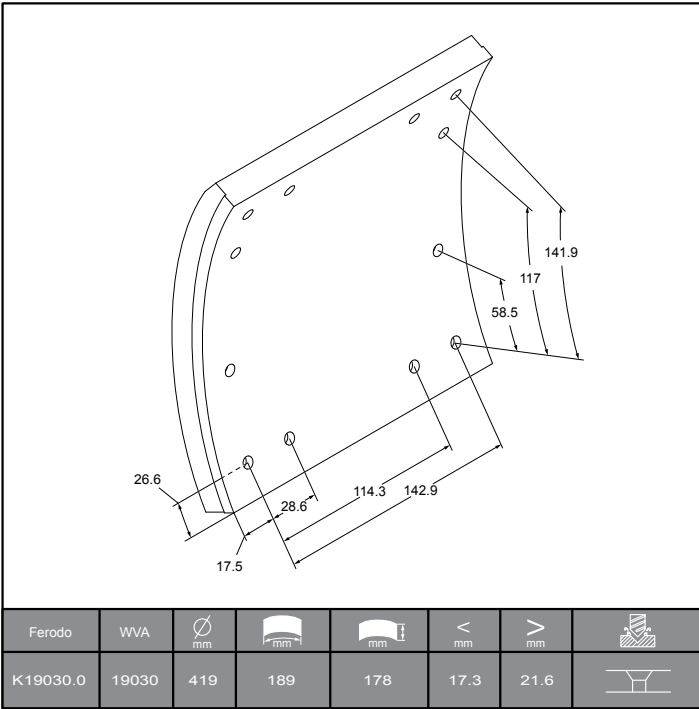


Ferodo	WVA	∅ mm	 mm	 mm	< mm	> mm	
K19010.0	19010	420	176.5	150	17.8	20.6	

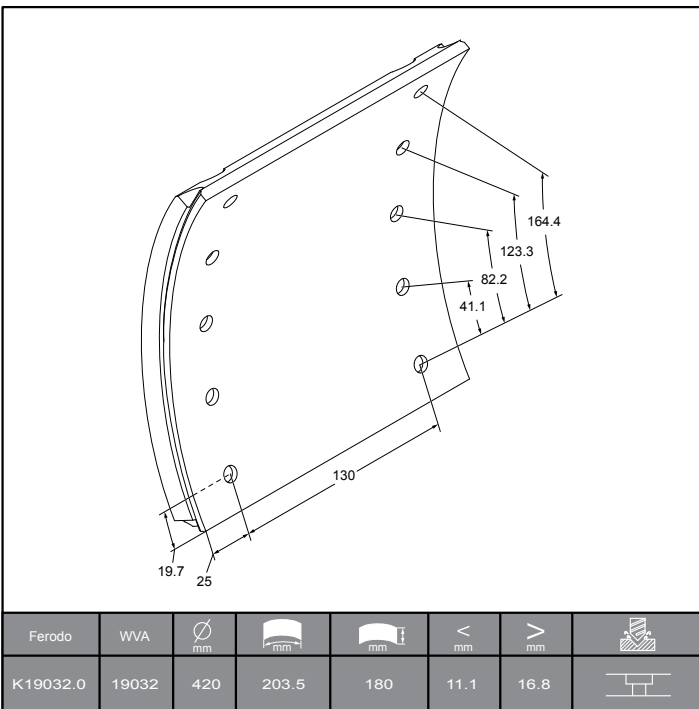


Ferodo	WVA	∅ mm	 mm	 mm	< mm	> mm	
K19010.0	19011	420	180	150	13.3	19.9	

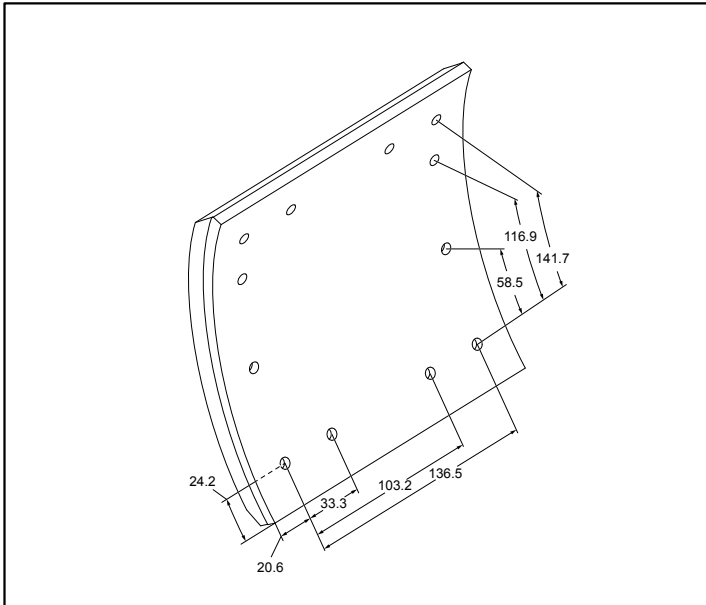
K19030.0 (19 030 + 19 033)



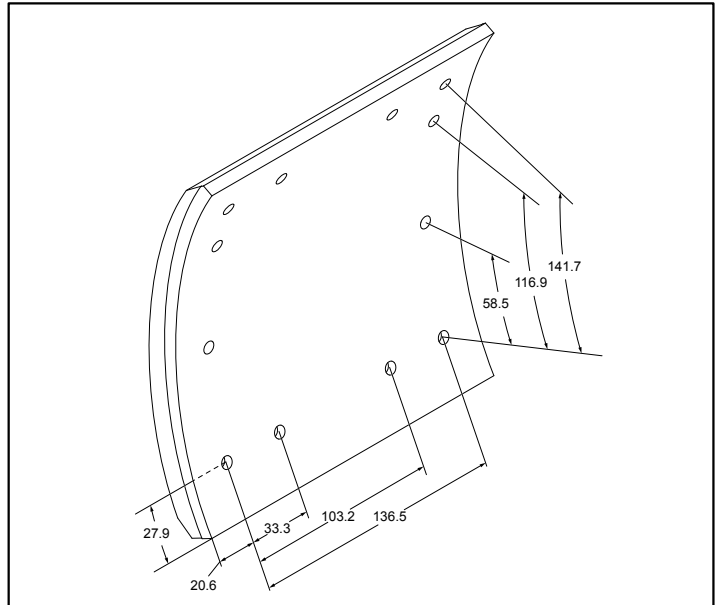
K19032.0 (19 032)



K19036.0 (19 036 + 19 037)

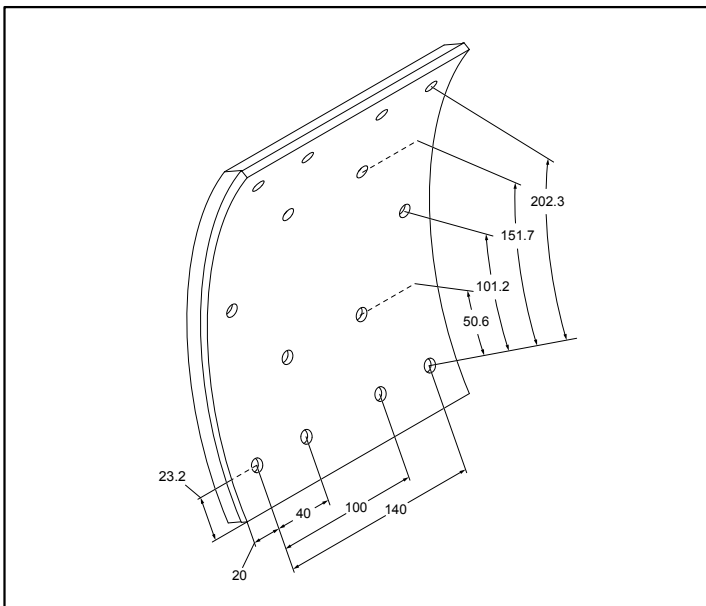


Ferodo	WVA	∅ mm	mm	mm	< mm	> mm	
K19036.0	19036	419	189	178	15.4	18.5	



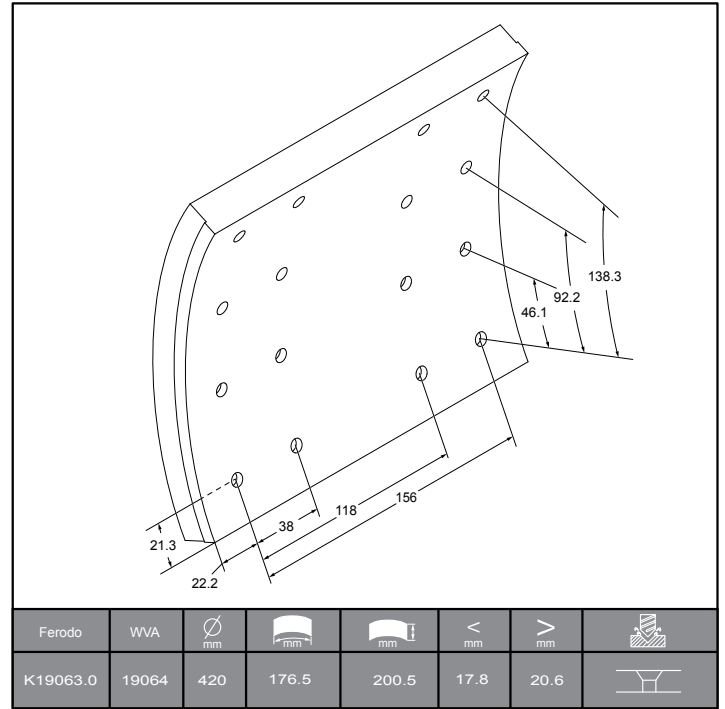
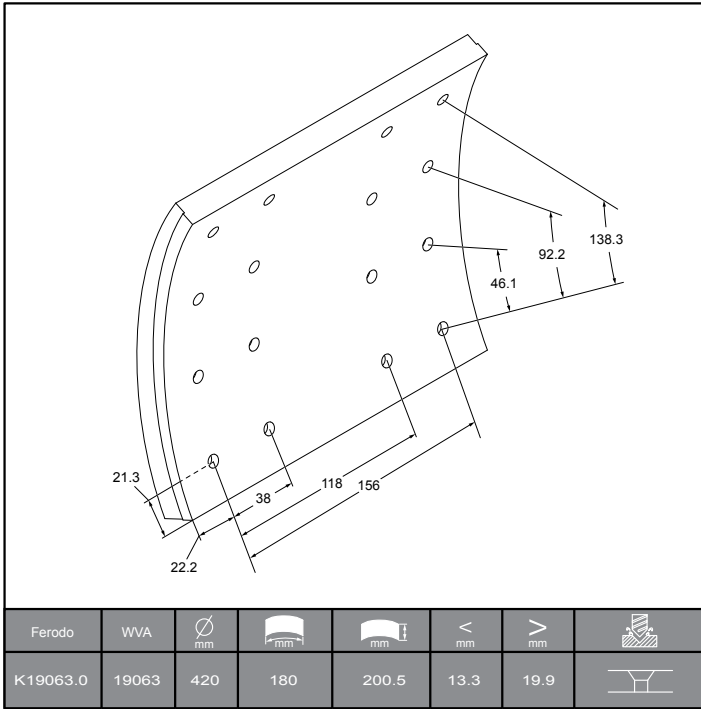
Ferodo	WVA	∅ mm	mm	mm	< mm	> mm	
K19036.0	19037	419	194.5	178	11	17.9	

K19041.0 (19 041)

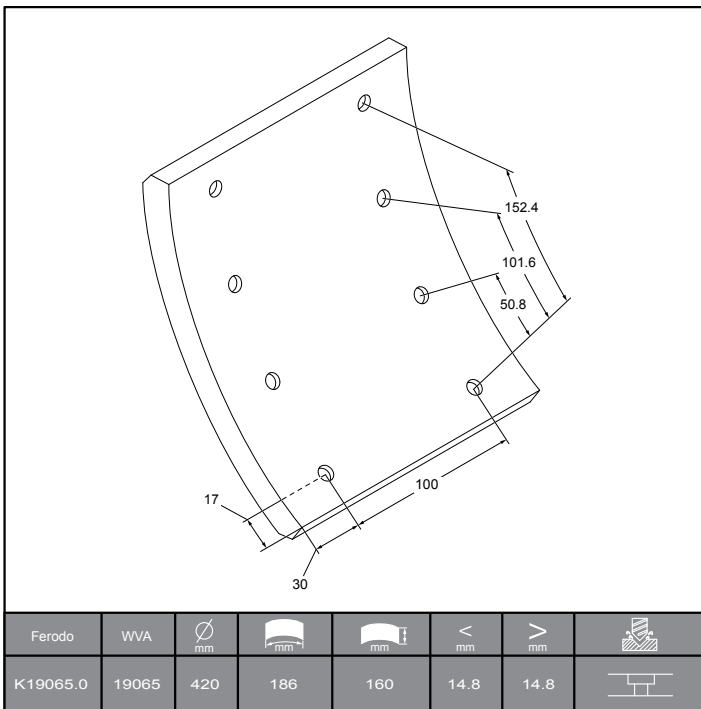


Ferodo	WVA	∅ mm	mm	mm	< mm	> mm	
K19041.0	19041	500	253	180	13.1	17.6	

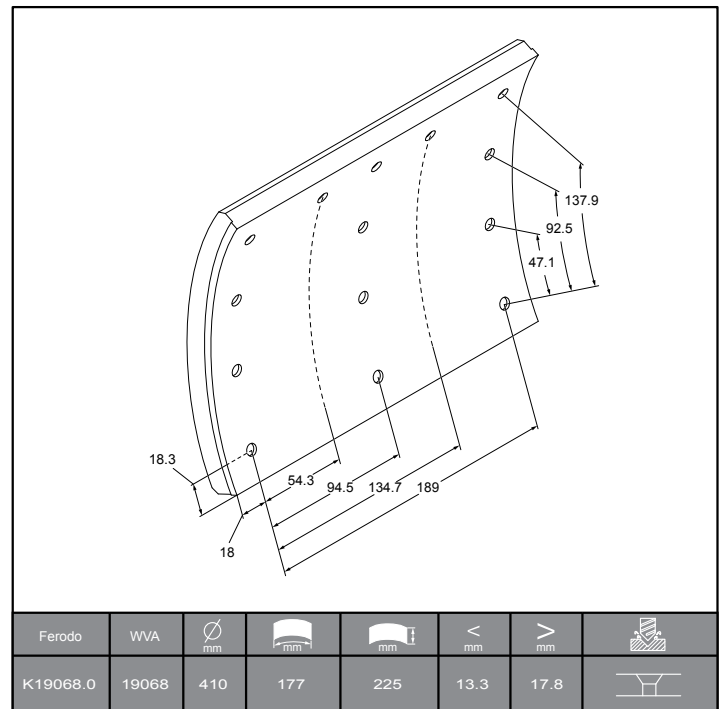
K19063.0 (19 063 + 19 064)



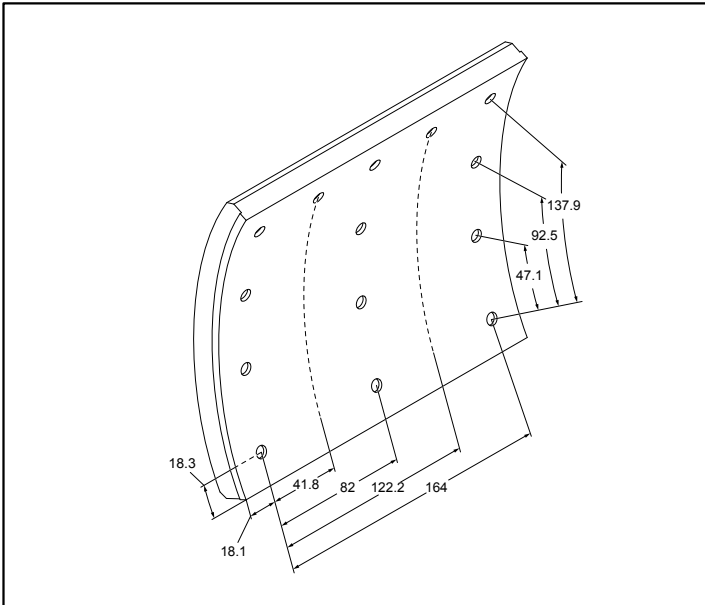
K19065.0 (19 065)



K19068.0 (19 068)

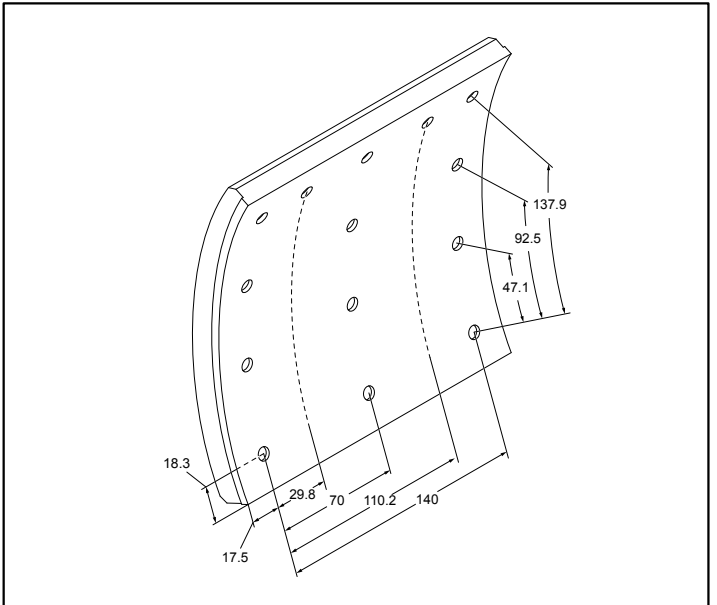


K19071.0 (19 071)



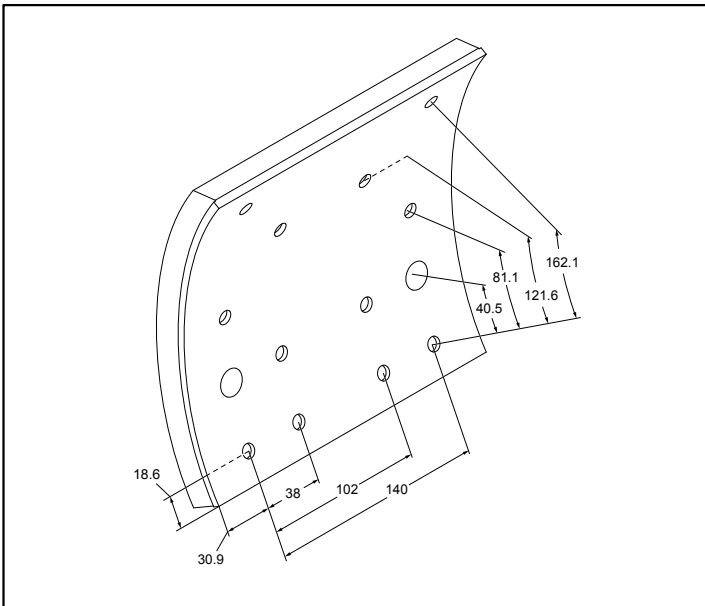
Ferodo	WVA	∅ mm	mm	mm	< mm	> mm	
K19071.0	19071	410	178	200	13.3	17.8	

K19090.0 (19 090)

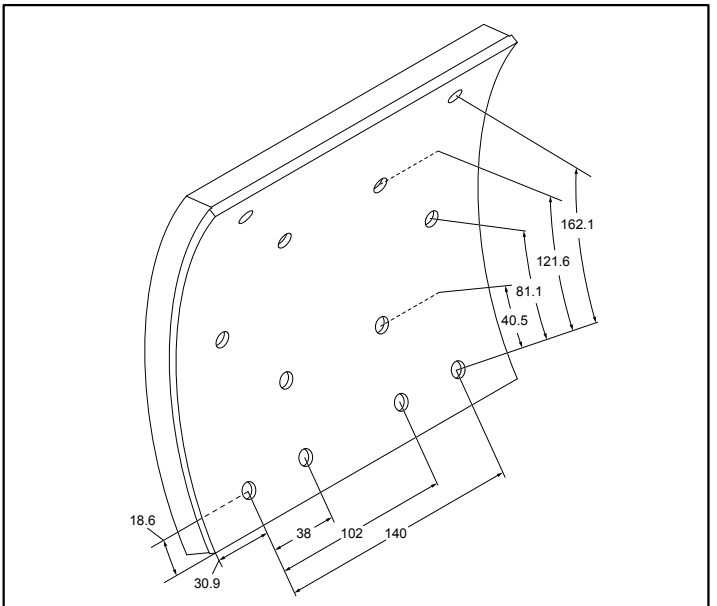


Ferodo	WVA	∅ mm	mm	mm	< mm	> mm	
K19090.0	19090	410	177	175	13.3	17.8	

K19091.0 (19 091 + 19 098)

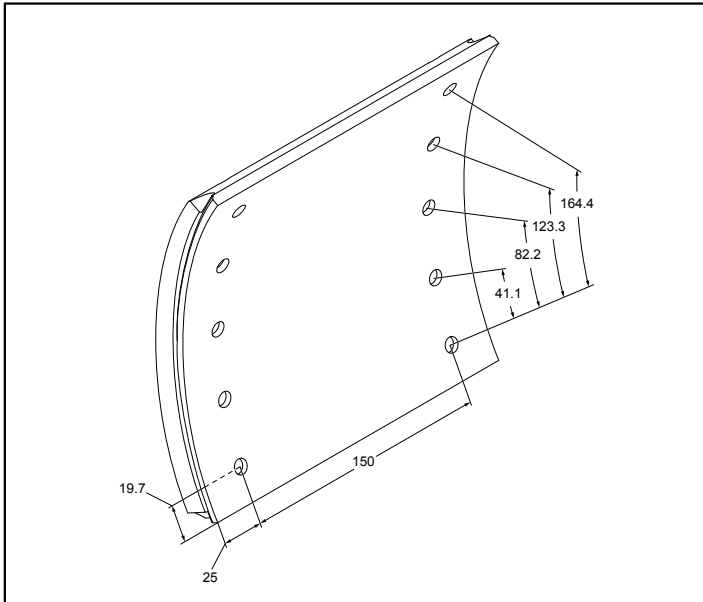


Ferodo	WVA	∅ mm	mm	mm	< mm	> mm	
K19091.0	19091	410	204.5	202	17	21.7	



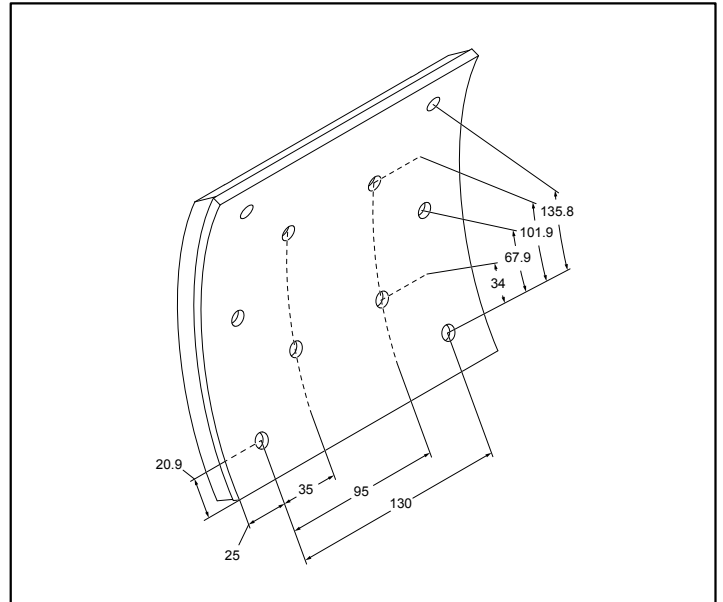
Ferodo	WVA	∅ mm	mm	mm	< mm	> mm	
K19091.0	19098	410	204.5	202	17	21.7	

K19094.0 (19 094)



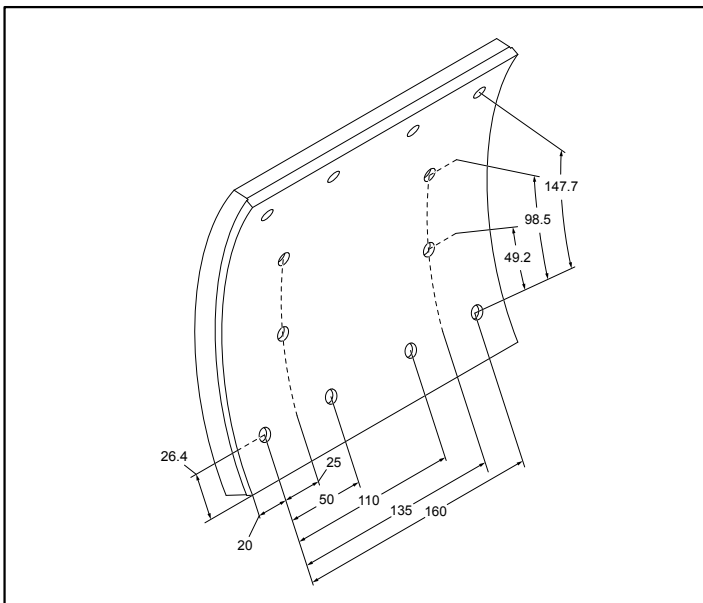
Ferodo	WVA	∅ mm	 mm	 mm	< mm	> mm	
K19094.0	19094	420	203.5	200	11.1	16.8	

K19113.0 (19 113)

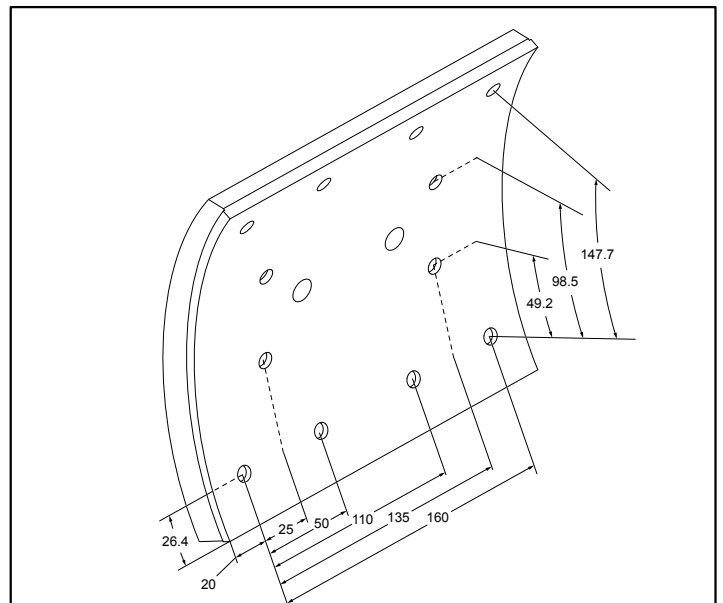


Ferodo	WVA	∅ mm	 mm	 mm	< mm	> mm	
K19113.0	19113	410	177.5	180	14.7	18.8	

K19116.0 (19 116 + 19 119)

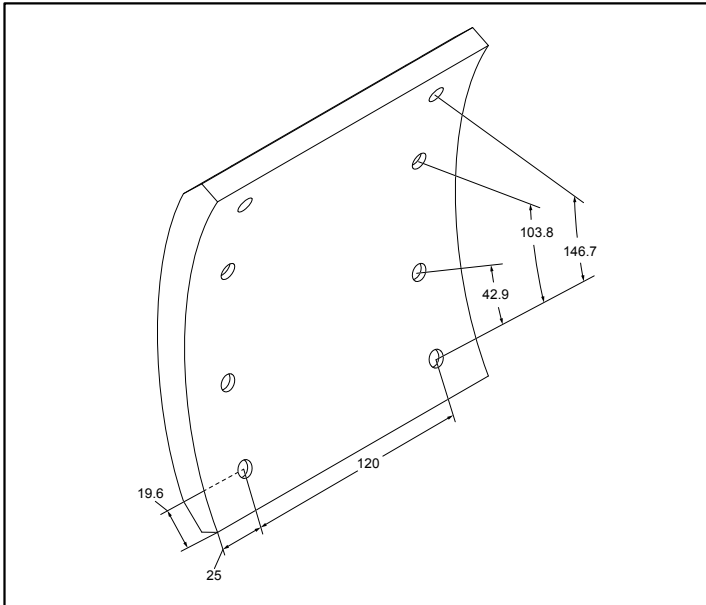


Ferodo	WVA	∅ mm	 mm	 mm	< mm	> mm	
K19116.0	19116	410	195.5	200	13.8	21.3	



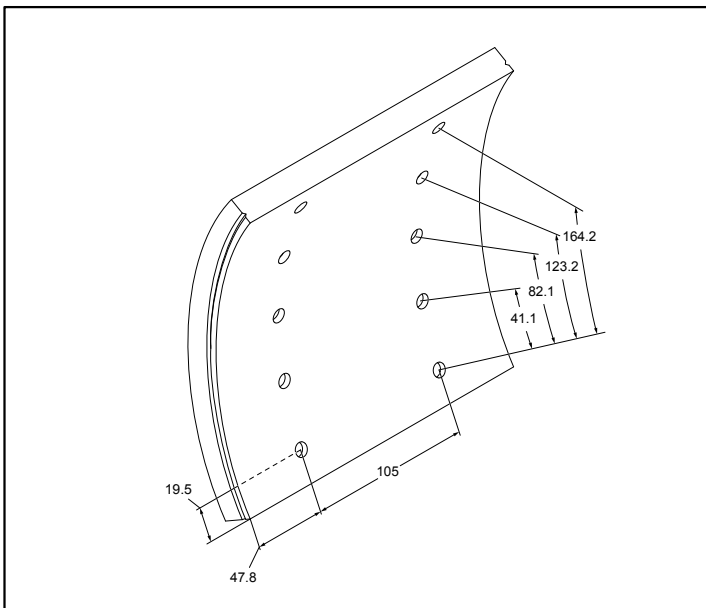
Ferodo	WVA	∅ mm	 mm	 mm	< mm	> mm	
K19116.0	19119	410	195.5	200	13.8	21.3	

K19160.0 (19 160)

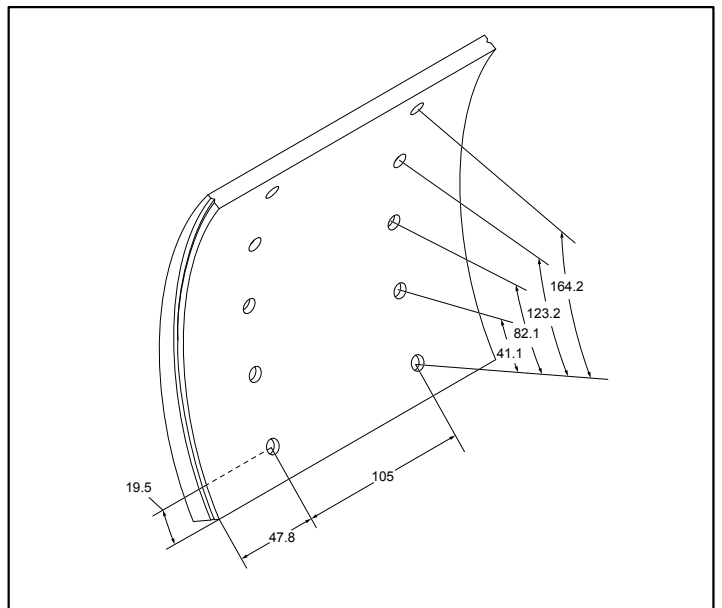


Ferodo	WVA	∅ mm	mm	mm	< mm	> mm	
K19160.0	19160	440	186	170	14.9	14.9	

K19166.0 (19 166 + 19 167)

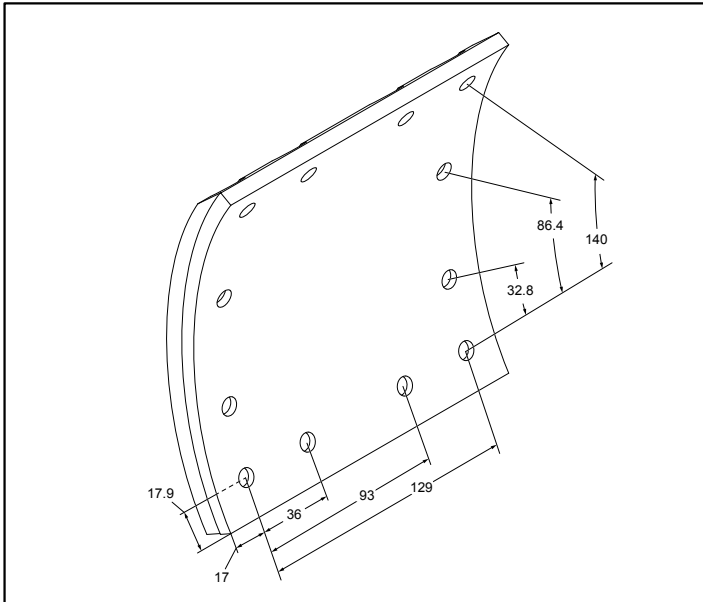


Ferodo	WVA	∅ mm	mm	mm	< mm	> mm	
K19166.0	19166	400	204.5	200.5	14.8	18.9	



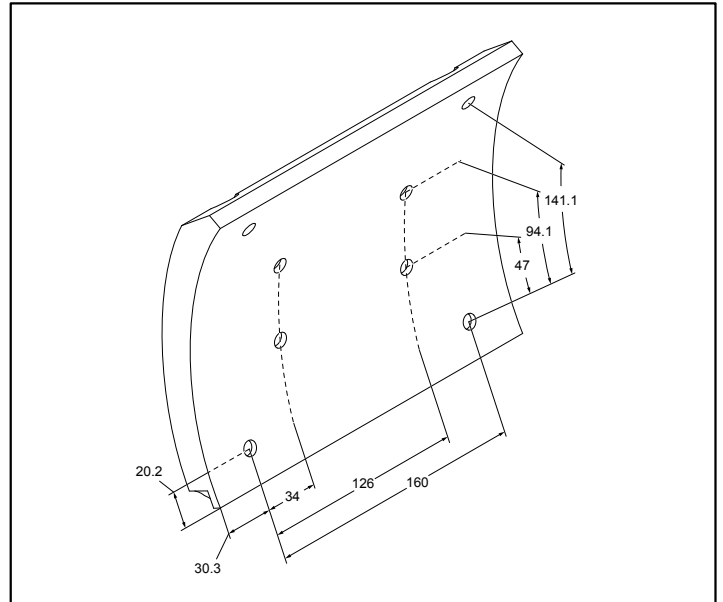
Ferodo	WVA	∅ mm	mm	mm	< mm	> mm	
K19166.0	19167	400	204.5	200.5	7	18.2	

K19177.0 (19 177)



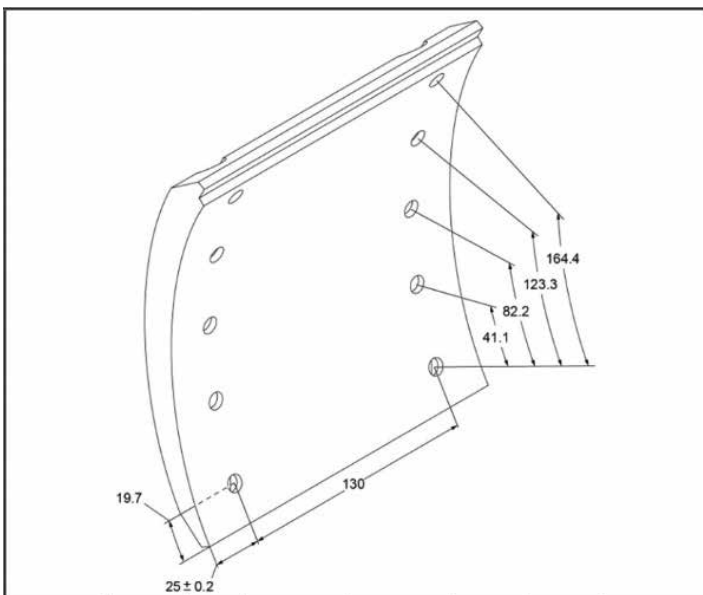
Ferodo	WVA	∅ mm	 mm	 mm	< mm	> mm	
K19177.0	19177	360	174.5	163	12.2	15.8	

K19187.0 (19 187)



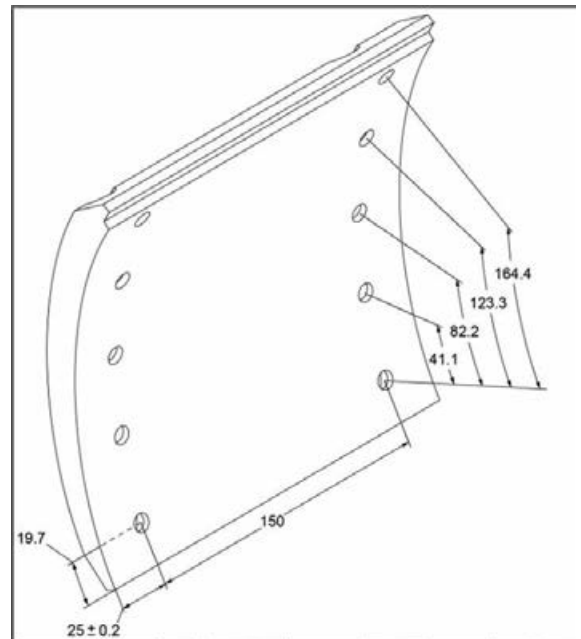
Ferodo	WVA	∅ mm	 mm	 mm	< mm	> mm	
K19187.0	19187	414	184	220.5	18.3	18.3	

K19191.0 (19 191)



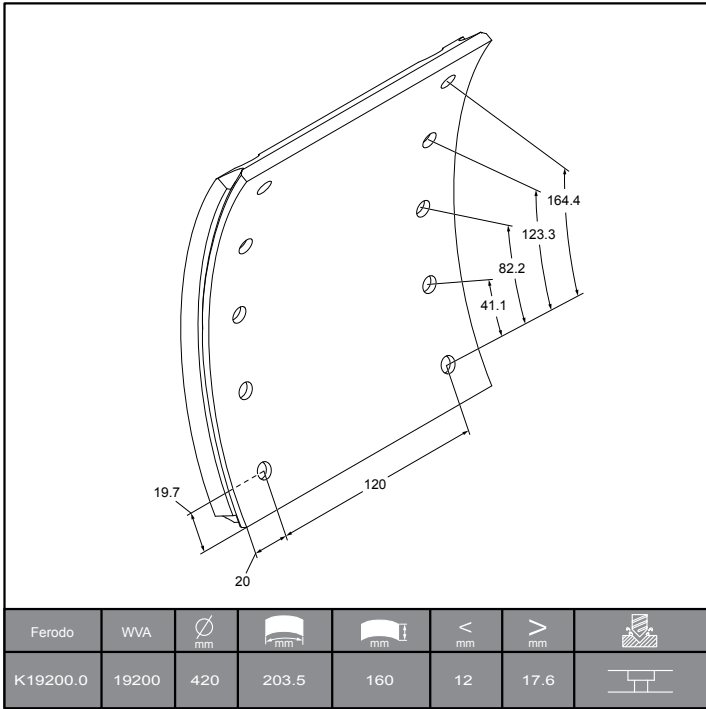
Ferodo	WVA	∅ mm	 mm	 mm	< mm	> mm	
K19191.0	19191	420	205	180	11	17.80	

K19192.0 (19 192)

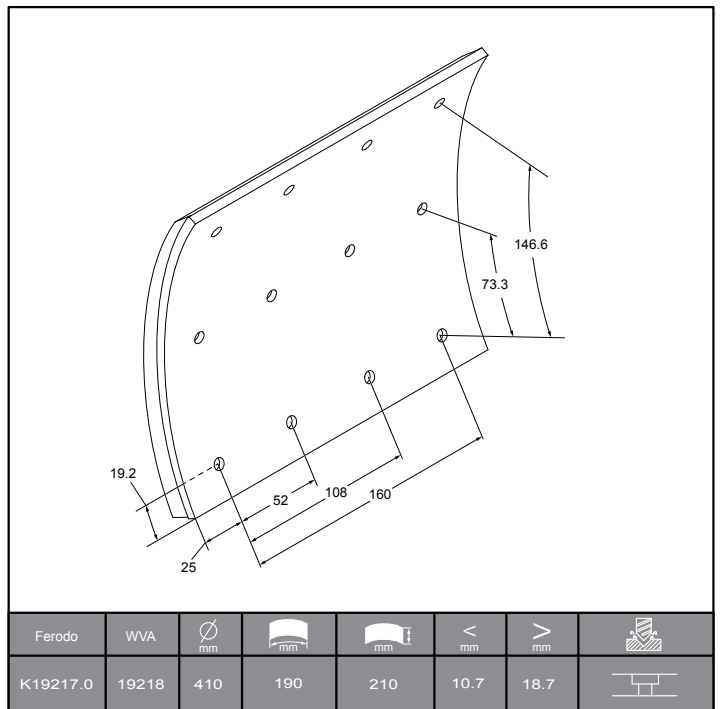
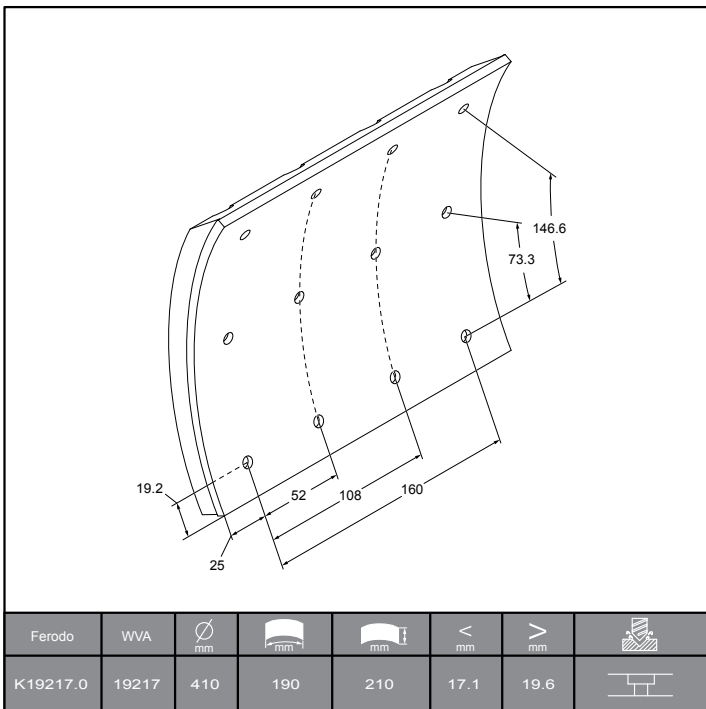


Ferodo	WVA	∅ mm	 mm	 mm	< mm	> mm	
K19192.0	19192	420	202	200	11	17.80	

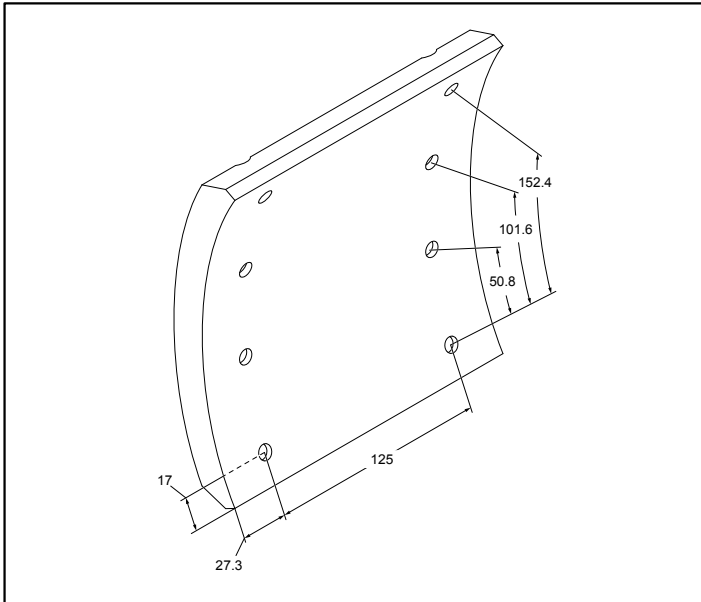
K19200.0 (19 200)



K19217.0 (19 217 + 19 218)

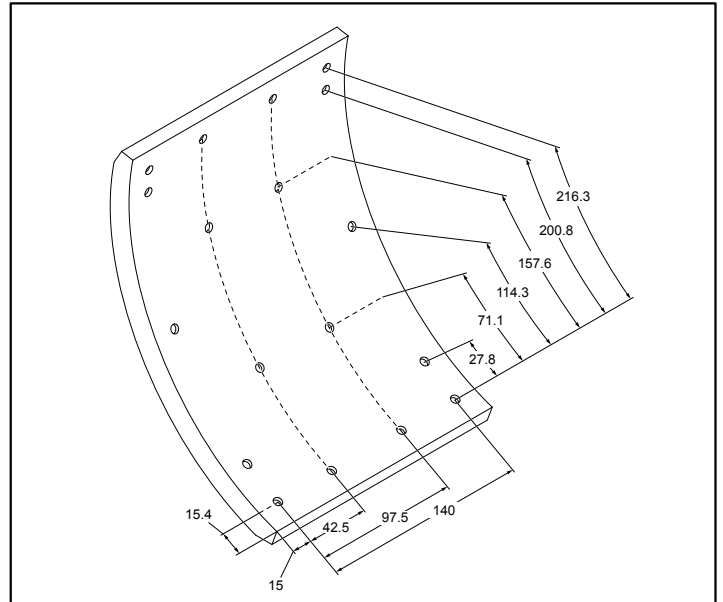


K19232.0 (19 232)



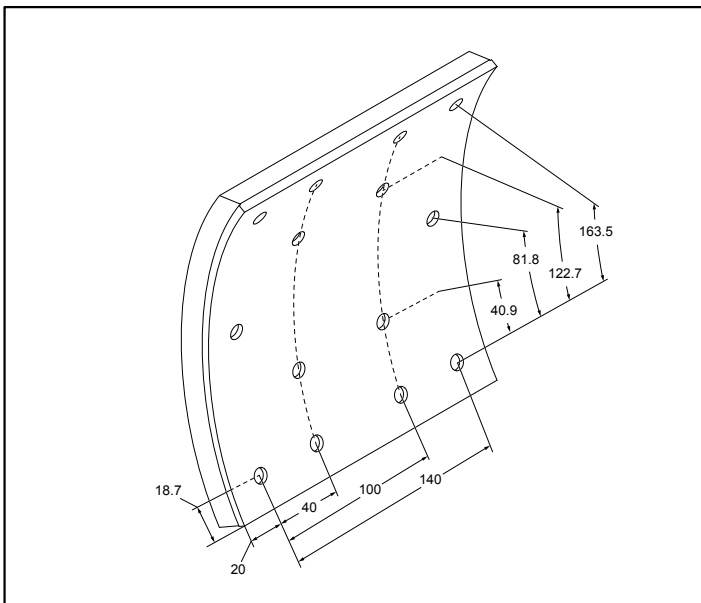
Ferodo	WVA	∅ mm	 mm	 mm	< mm	> mm	
K19232.0	19232	420	186	180	15.8	15.8	

K19255.0 (19 255)

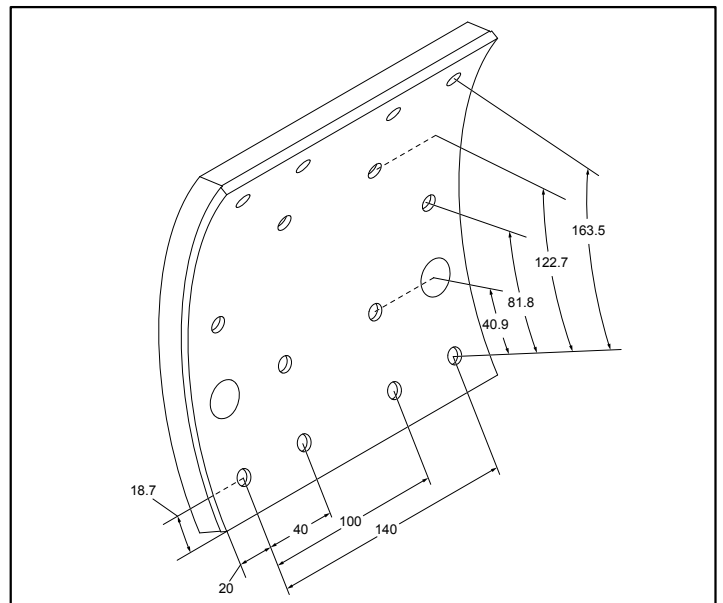


Ferodo	WVA	∅ mm	 mm	 mm	< mm	> mm	
K19255.0	19255	360	247	170	13.2	15.9	

K19262.0 (19 262 + 19 342)

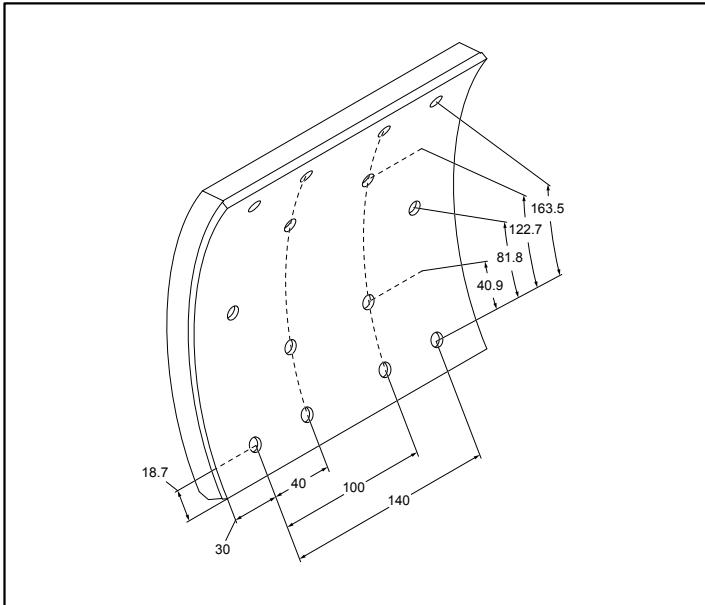


Ferodo	WVA	∅ mm	 mm	 mm	< mm	> mm	
K19262.0	19262	410	202.5	180	15.1	19.6	

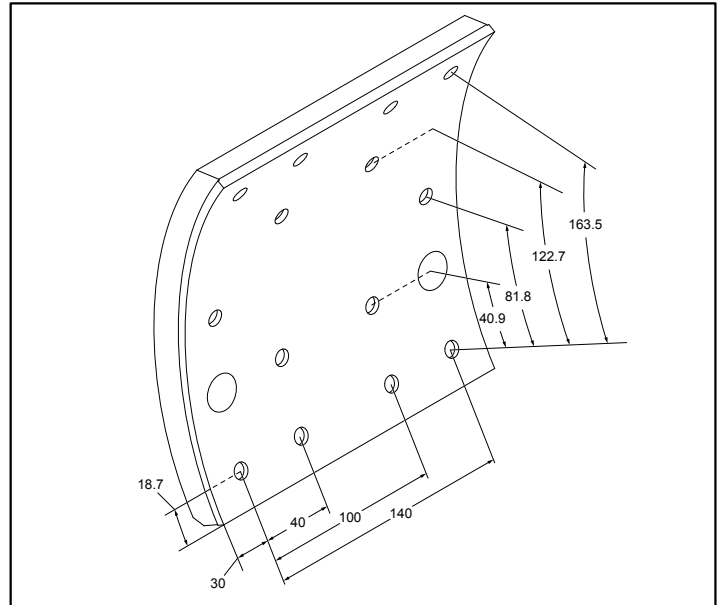


Ferodo	WVA	∅ mm	 mm	 mm	< mm	> mm	
K19262.0	19342	410	202.5	180	15.1	19.6	

K19263.0 (19 343 + 19 263)

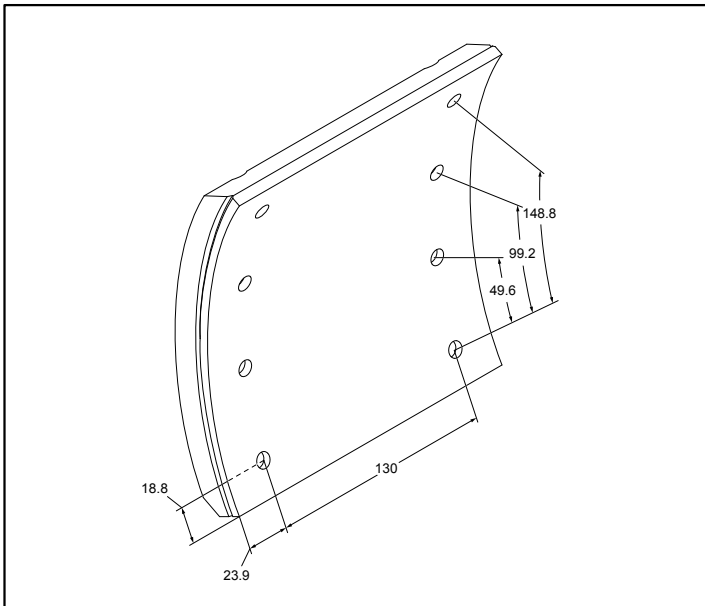


Ferodo	WVA	∅ mm	 mm	 mm	< mm	> mm	
K19263.0	19263	410	202.5	200	15.1	19.6	

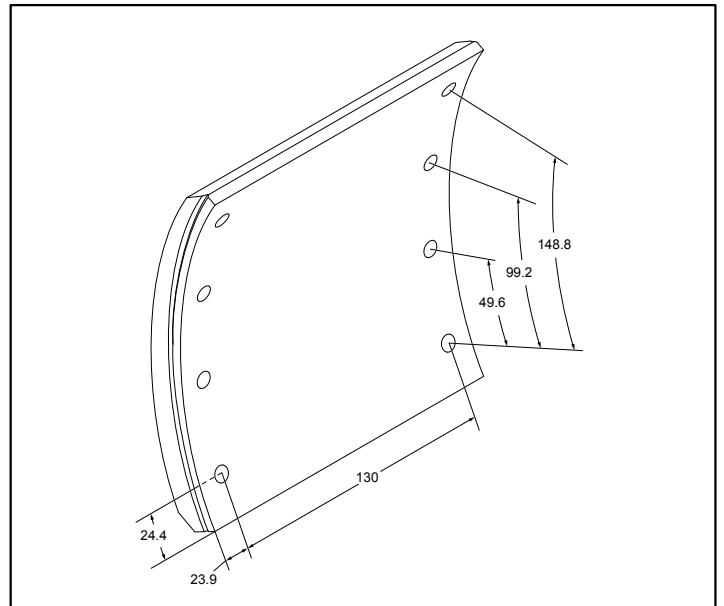


Ferodo	WVA	∅ mm	 mm	 mm	< mm	> mm	
K19263.0	19343	410	202.5	200	15.1	19.6	

K19283.0 (19 283 + 19 284)

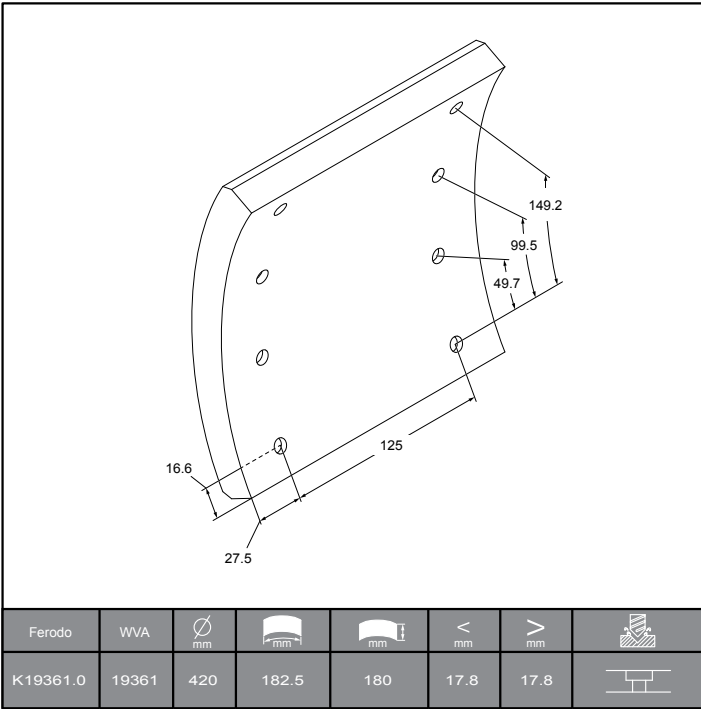


Ferodo	WVA	∅ mm	 mm	 mm	< mm	> mm	
K19283.0	19283	420	189	178	16.8	20	

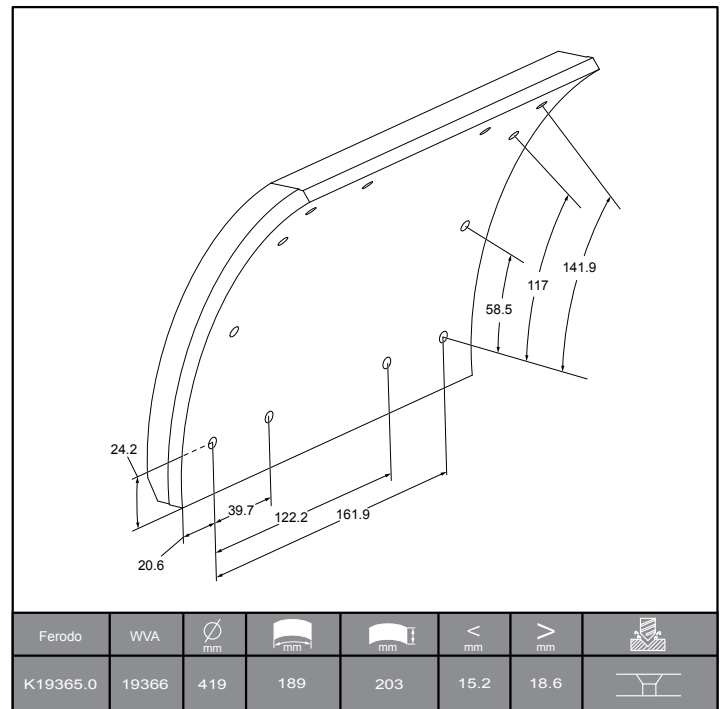
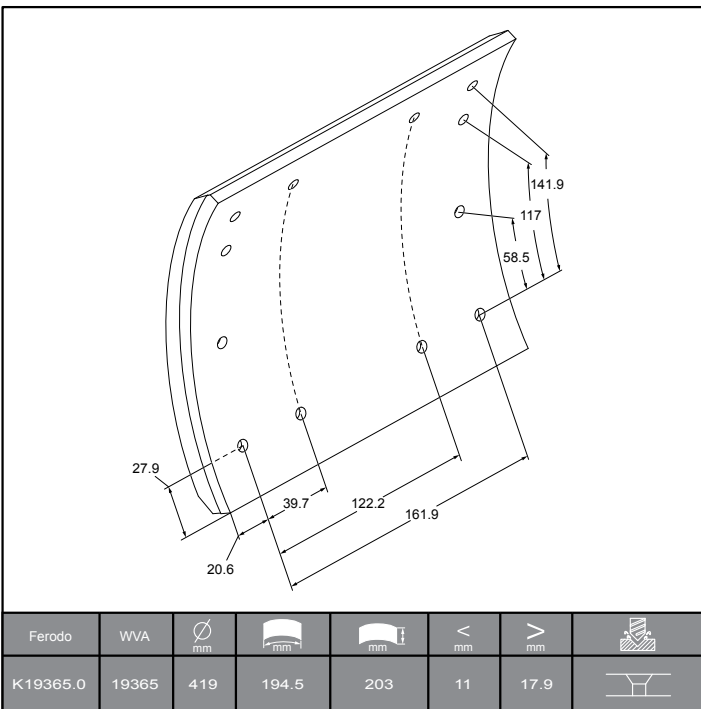


Ferodo	WVA	∅ mm	 mm	 mm	< mm	> mm	
K19283.0	19284	420	194.5	178	12.4	19.4	

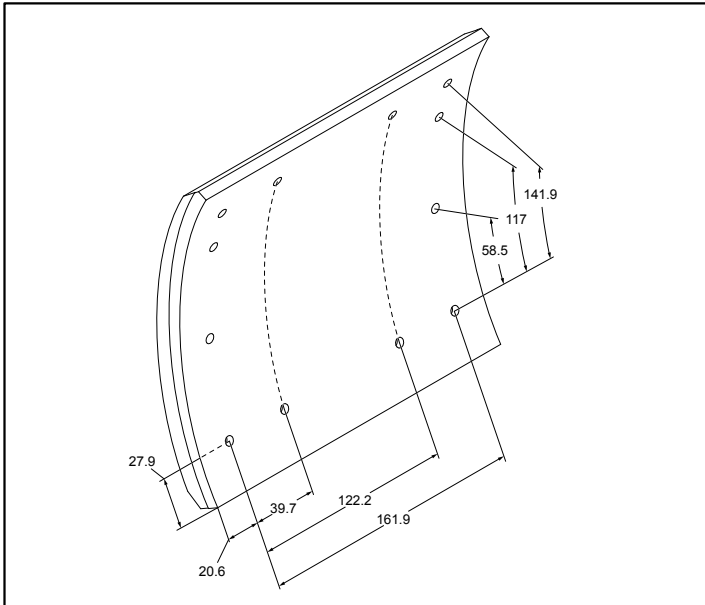
K19361.0 (19 361)



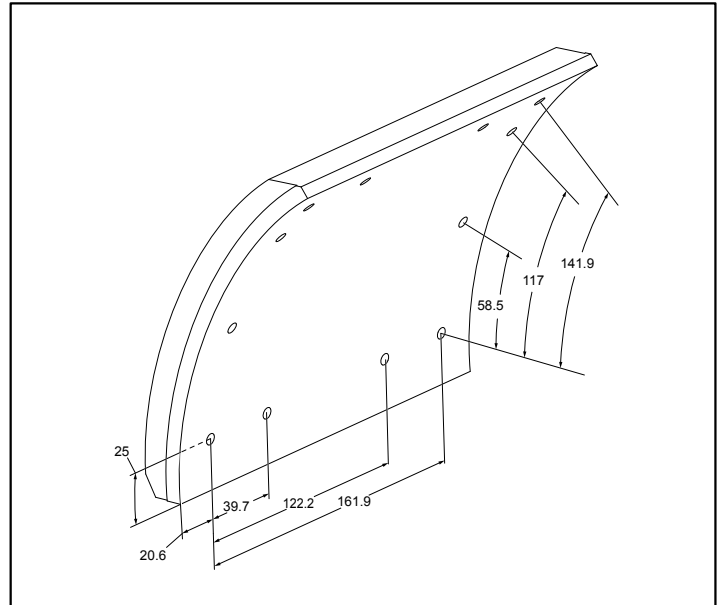
K19365.0 (19 365 + 19 366)



K19366.0 (19 365 + 19 366)

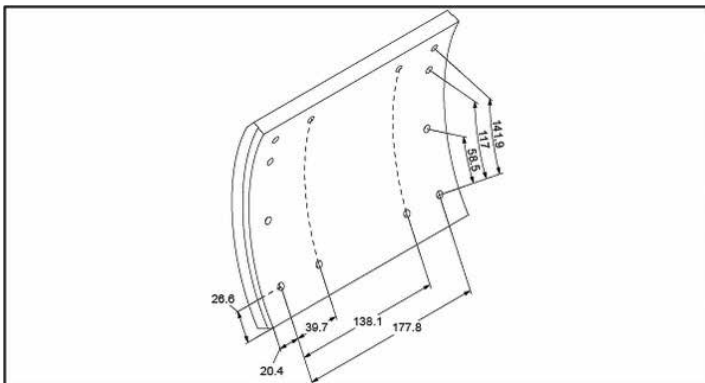


Ferodo	WVA	∅ mm	 mm	 mm	< mm	> mm	
K19366.0	19365	419	194.5	203	11.5	18	

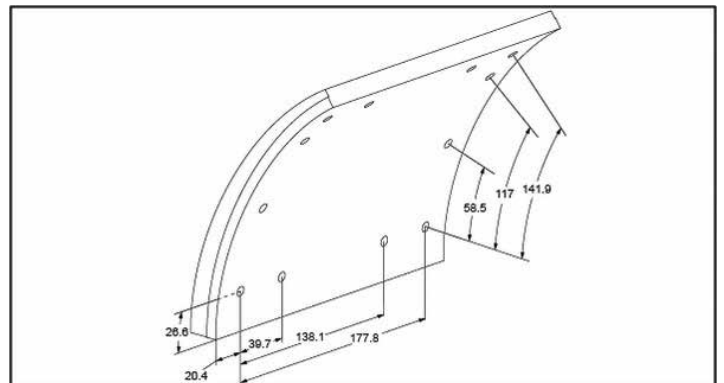


Ferodo	WVA	∅ mm	 mm	 mm	< mm	> mm	
K19366.0	19366	419	189	203	15.8	18.6	

K19369.0 (19 369 + 19 370)

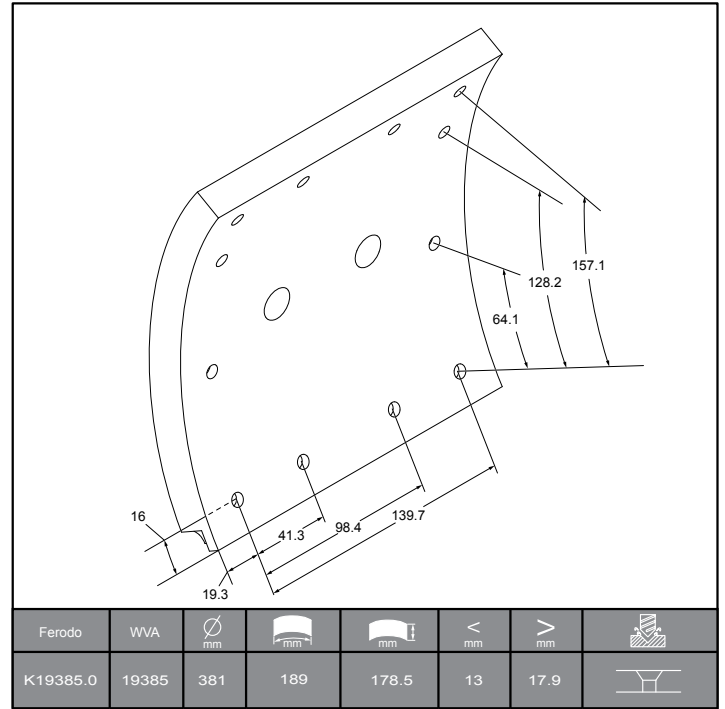
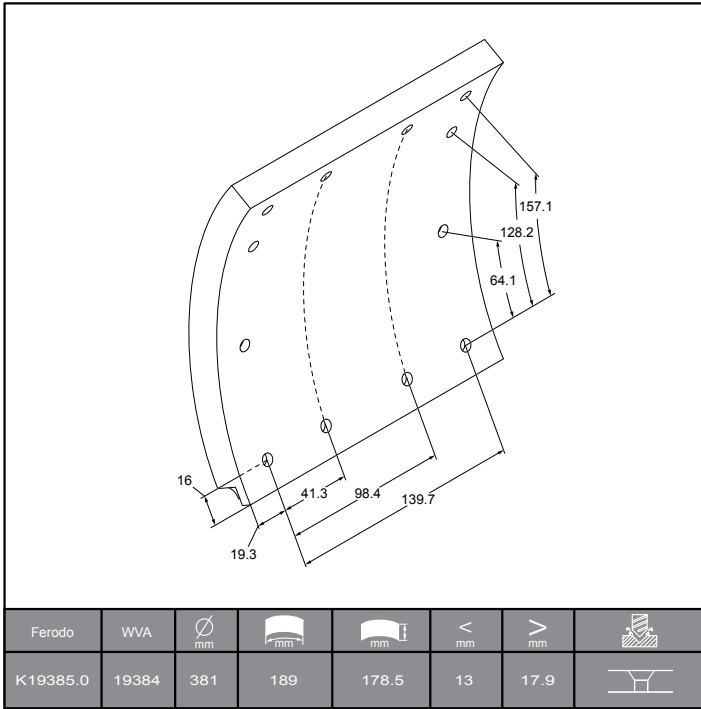


Ferodo	WVA	∅ mm	 mm	 mm	< mm	> mm	
K19369.0	19369	419	189	218.5	15.3	18.7	

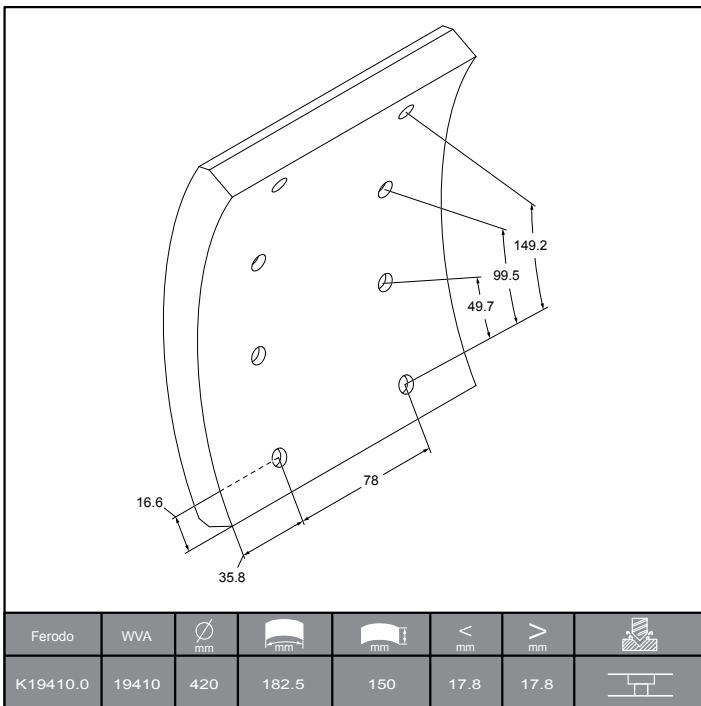


Ferodo	WVA	∅ mm	 mm	 mm	< mm	> mm	
K19369.0	19370	419	194.5	218.5	11.1	18	

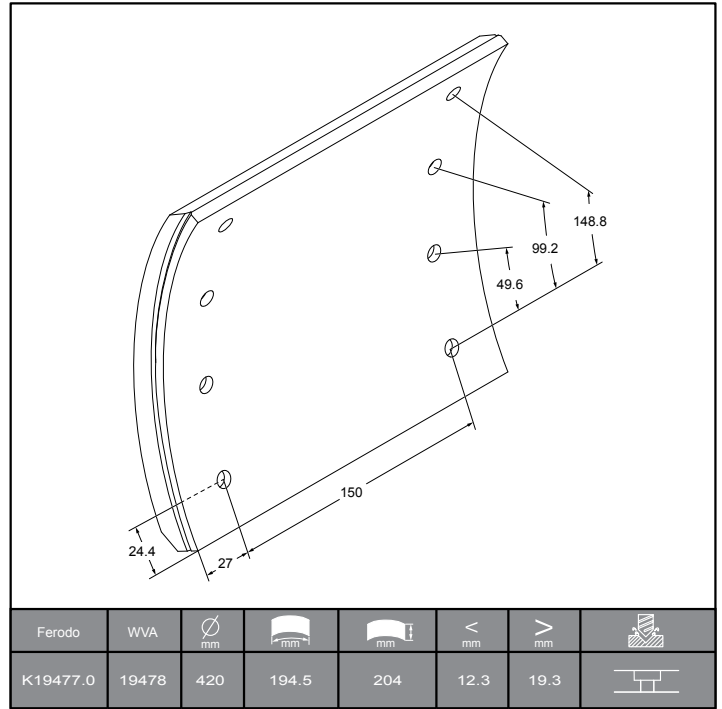
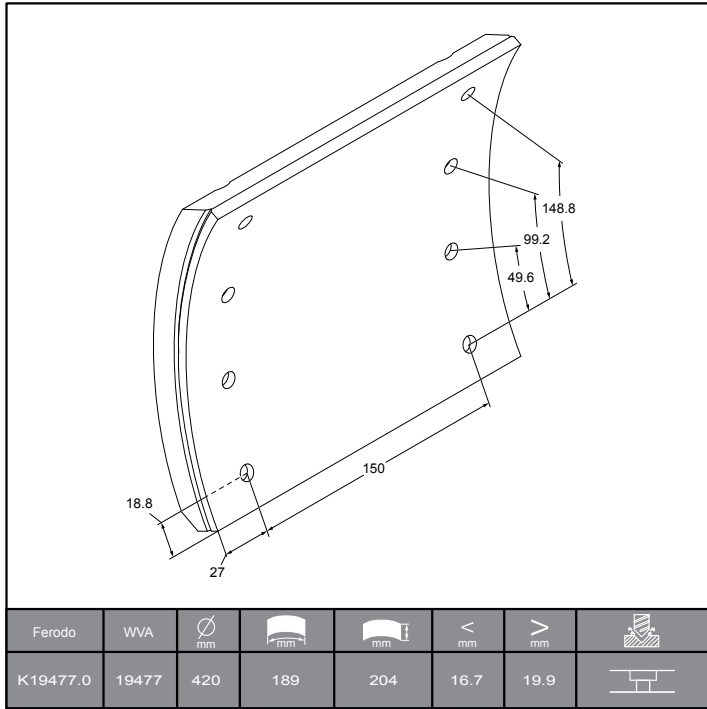
K19385.0 (19 384 + 19 385)



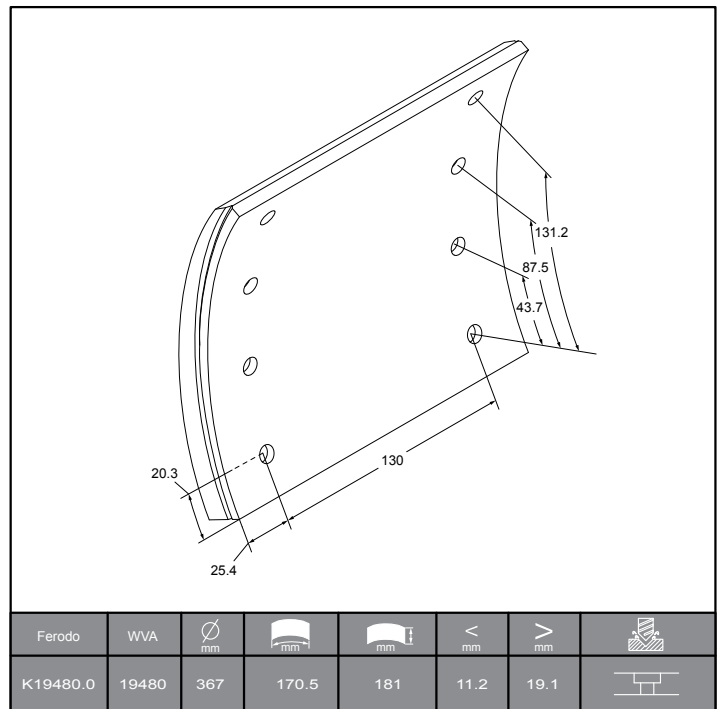
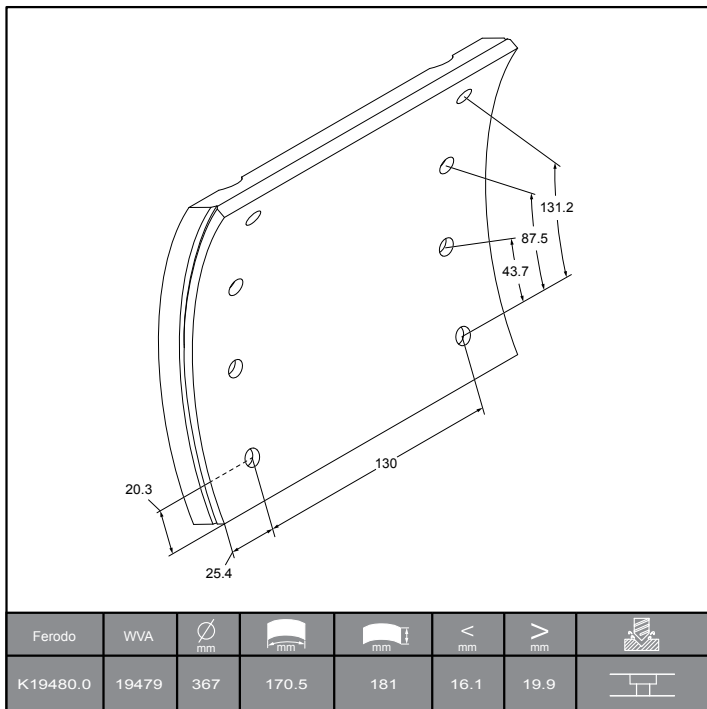
K19410.0 (19 410)



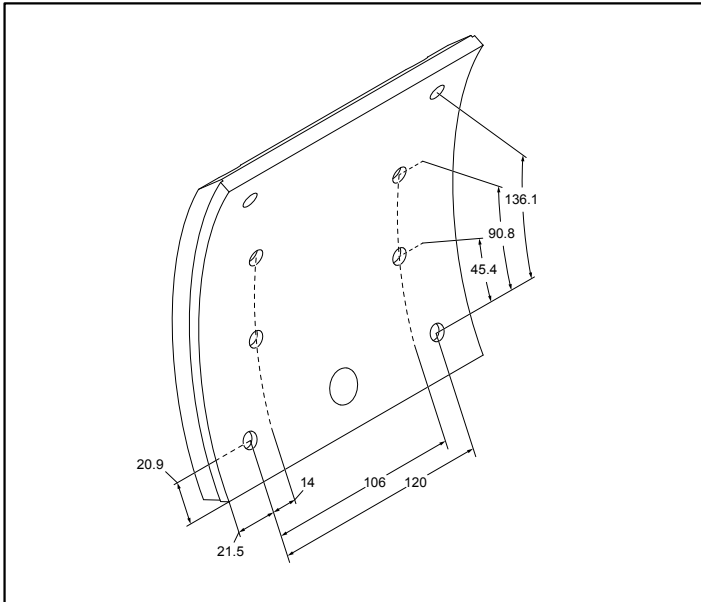
K19477.0 (19 477 + 19 478)



K19480.0 (19 479 + 19 480)

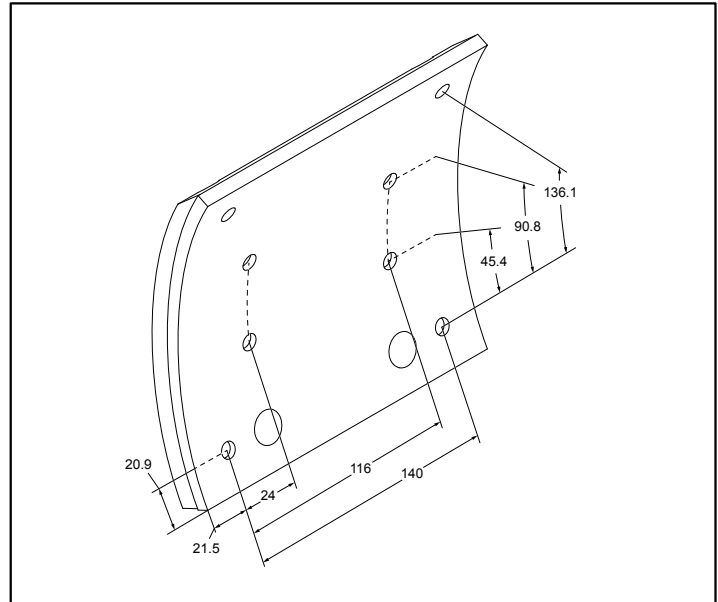


K19486.9 (19 494)



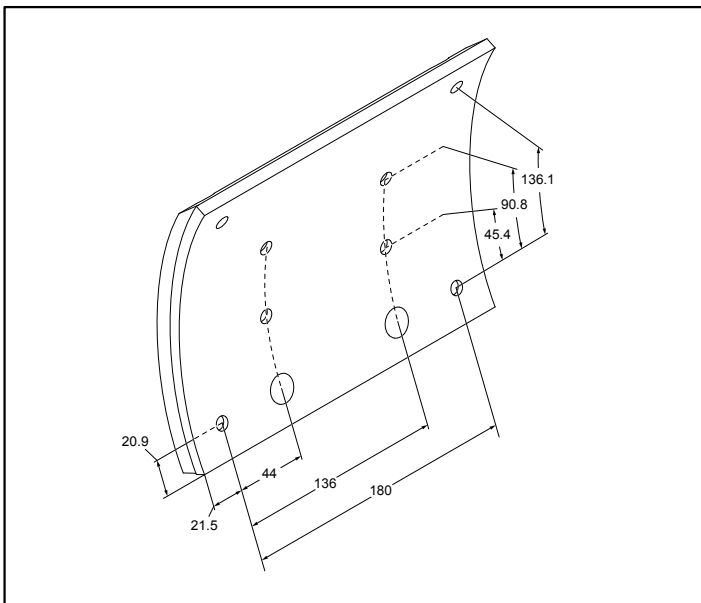
Ferodo	WVA	∅ mm	 mm	 mm	< mm	> mm	
K19486.9	19494	410	178	163	12.7	16.8	

K19487.9 (19 495)



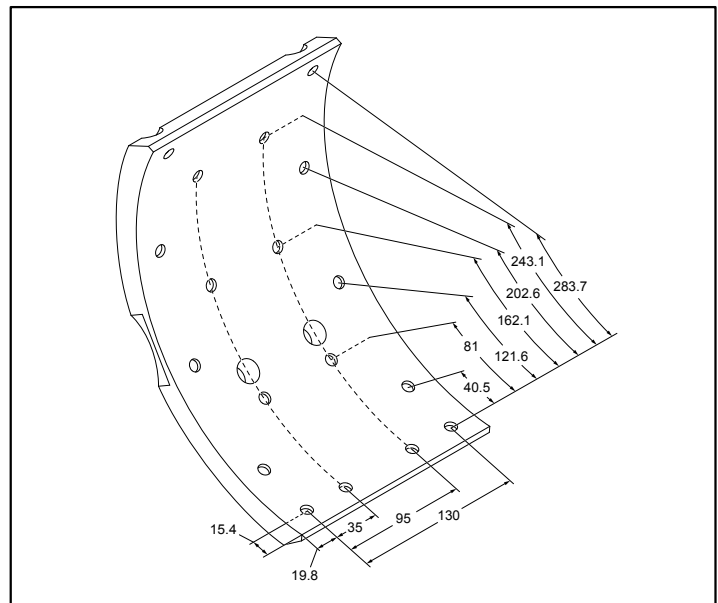
Ferodo	WVA	∅ mm	 mm	 mm	< mm	> mm	
K19487.9	19495	410	178	183	12.7	16.8	

K19488.9 (19 496)



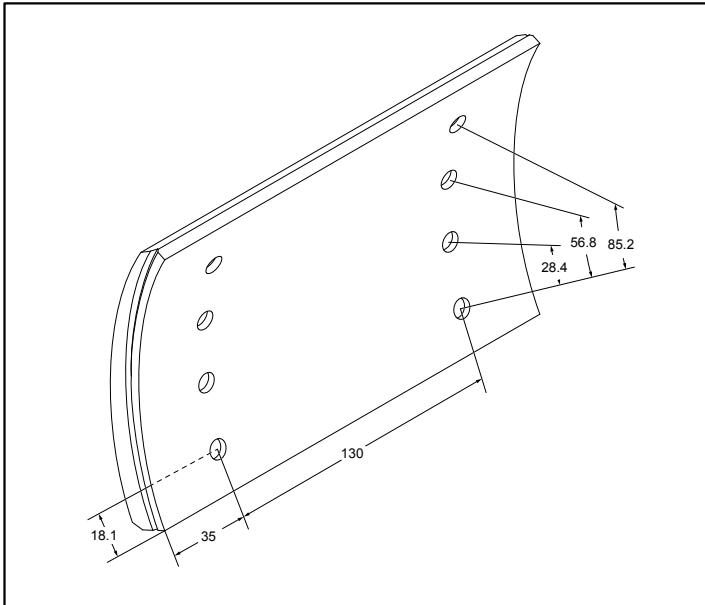
Ferodo	WVA	∅ mm	 mm	 mm	< mm	> mm	
K19488.9	19496	410	178	223	12.7	16.8	

K19503.0 (19 503)

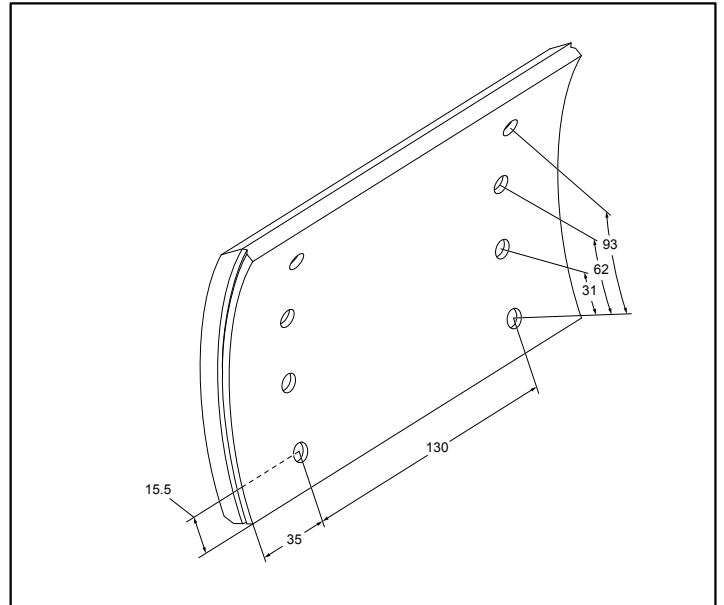


Ferodo	WVA	∅ mm	 mm	 mm	< mm	> mm	
K19503.0	19503	360	314.5	169.5	16	16	

K19515.0 (19 515 + 19 516)

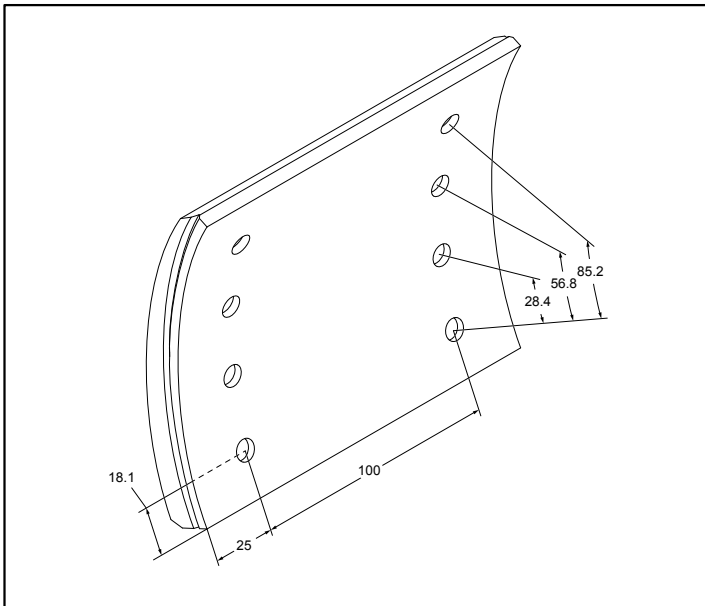


Ferodo	WVA	∅ mm	 mm	 mm	< mm	> mm	
K19515.0	19515	300	129	200	9.3	15	

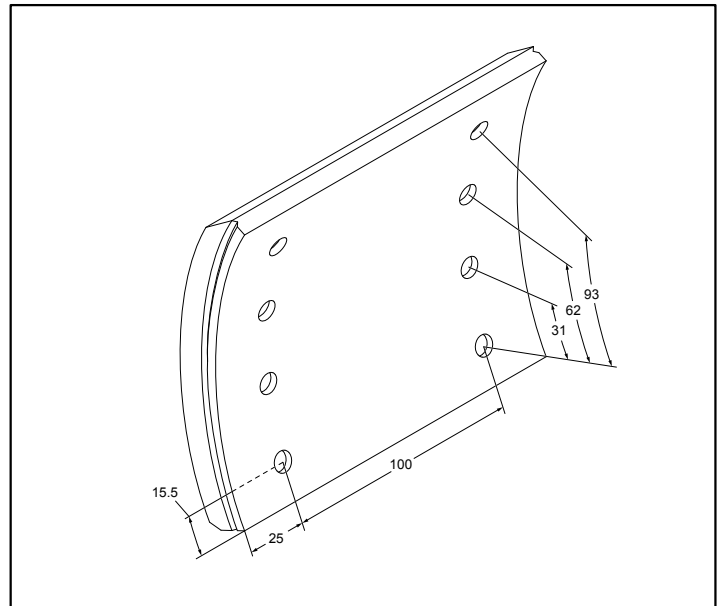


Ferodo	WVA	∅ mm	 mm	 mm	< mm	> mm	
K19515.0	19516	300	131.5	200	13.4	15.9	

K19517.0 (19 517 + 19 518)

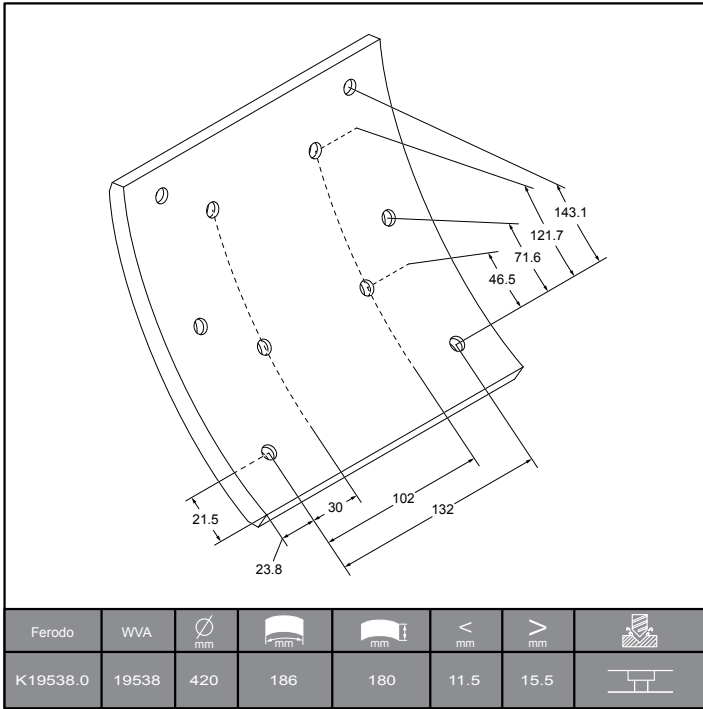


Ferodo	WVA	∅ mm	 mm	 mm	< mm	> mm	
K19517.0	19517	300	129	150	9.3	15	

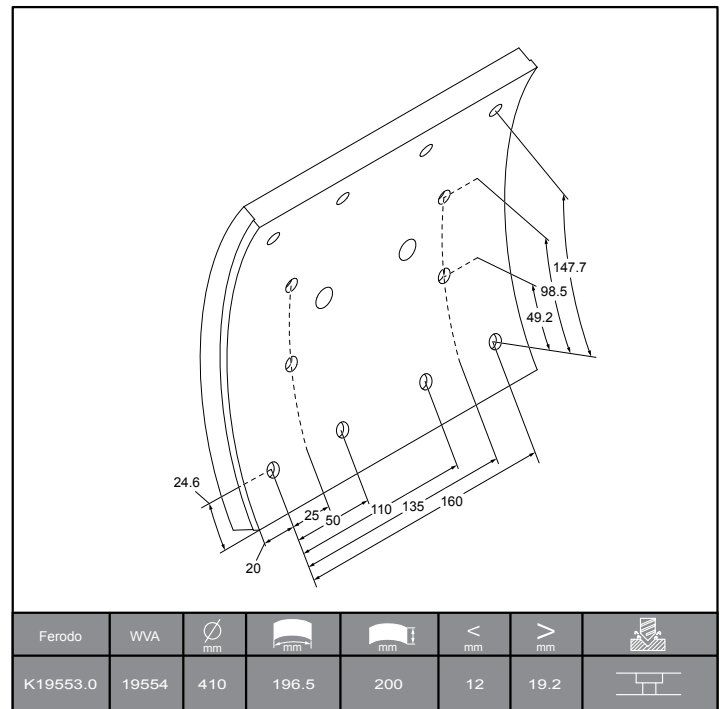
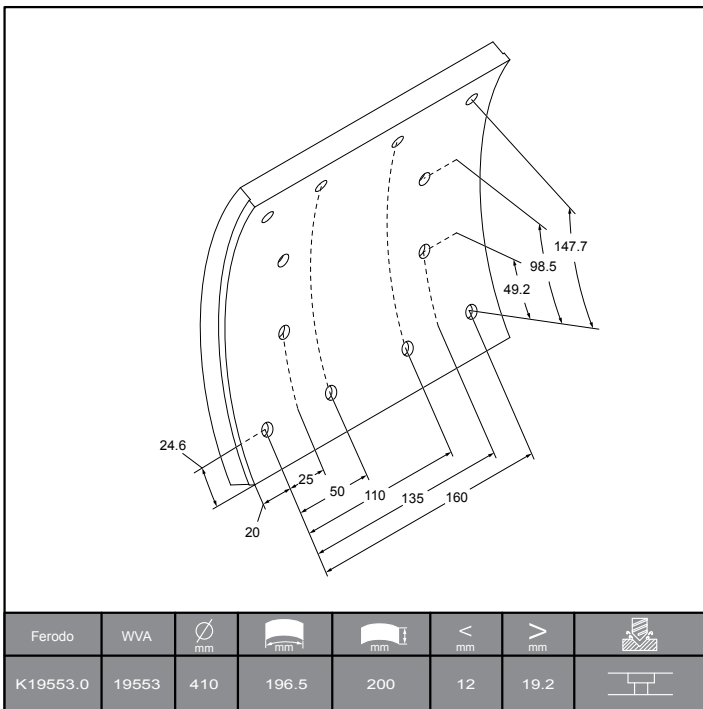


Ferodo	WVA	∅ mm	 mm	 mm	< mm	> mm	
K19517.0	19518	300	131.5	150	13.4	15.9	

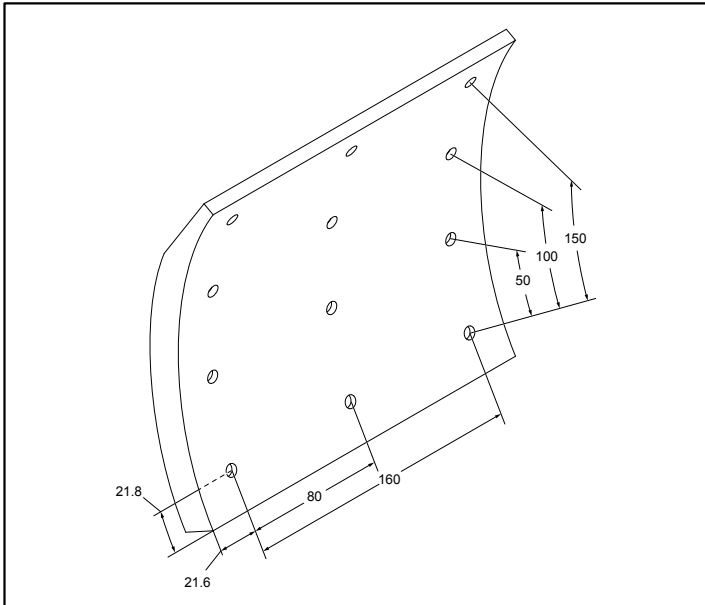
K19538.0 (19 538)



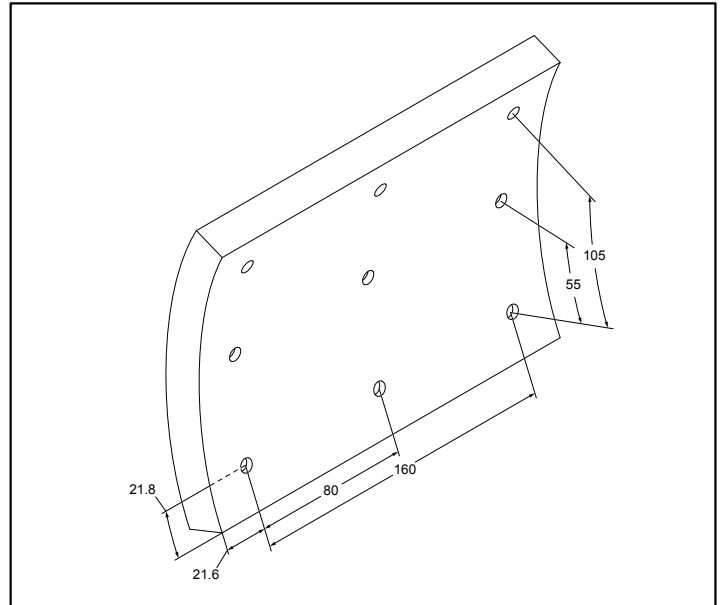
K19553.0 (19 553 + 19 554)



K19562.0 (19 562 + 19 563)

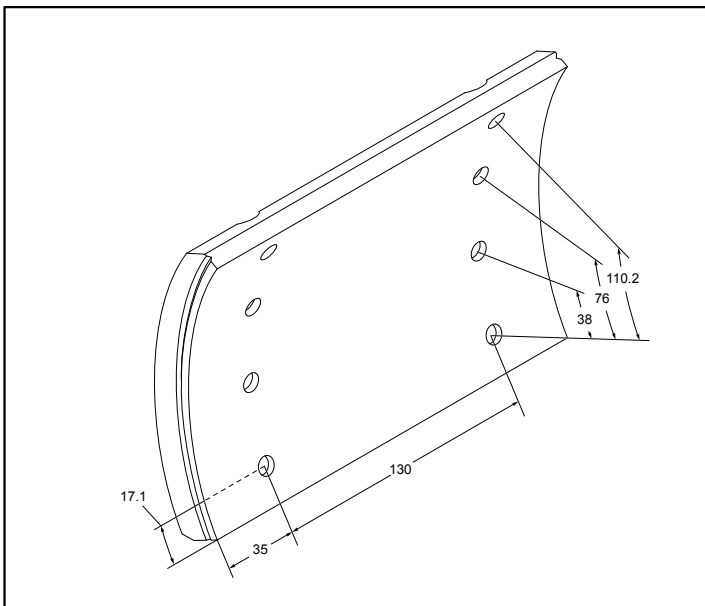


Ferodo	WVA	∅ mm	 mm	 mm	< mm	> mm	
K19562.0	19562	394	192	203	12.7	18.7	



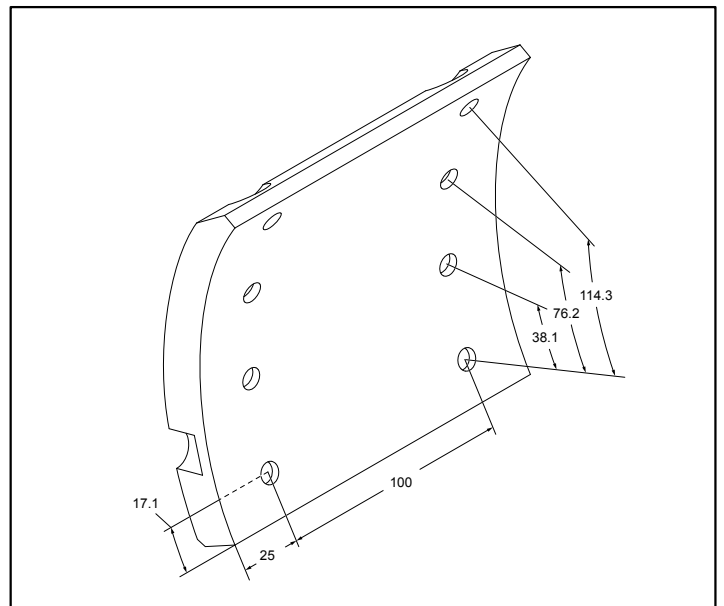
Ferodo	WVA	∅ mm	 mm	 mm	< mm	> mm	
K19562.0	19563	394	147	203	15.6	18.8	

K19568.0 (19 568)



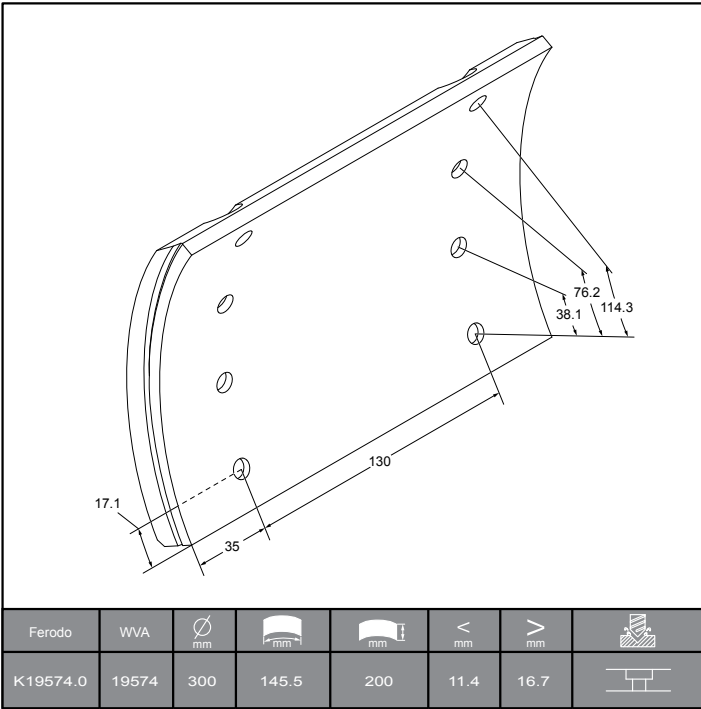
Ferodo	WVA	∅ mm	 mm	 mm	< mm	> mm	
K19568.0	19568	300	139.5	200	11.9	16.7	

K19573.0 (19 573)

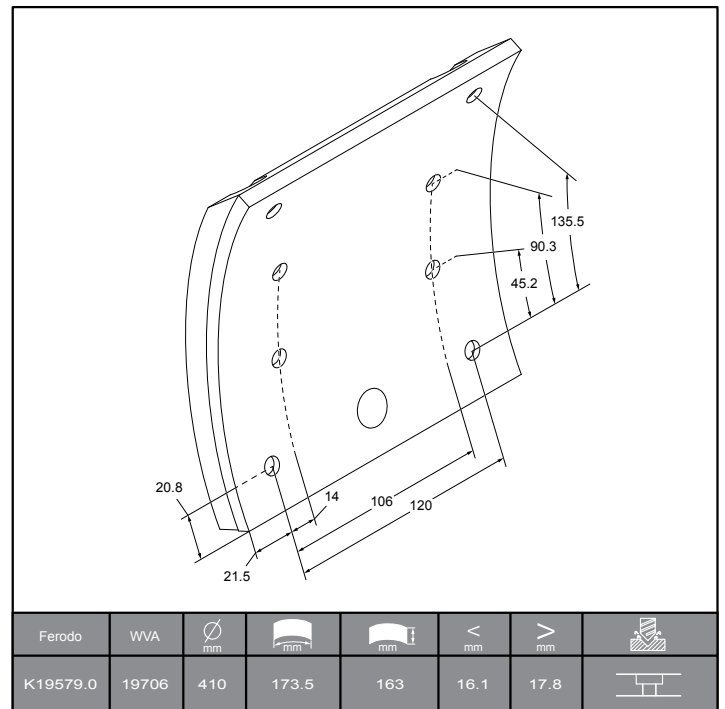
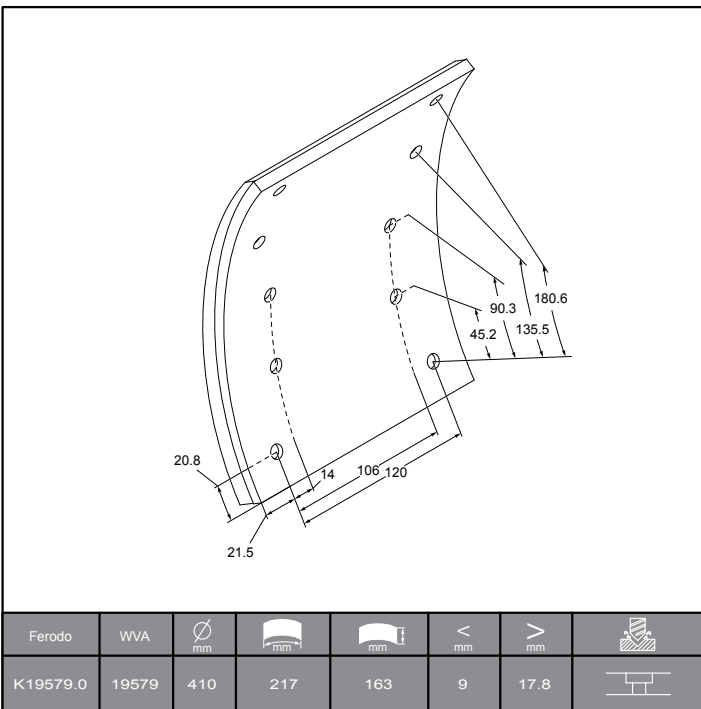


Ferodo	WVA	∅ mm	 mm	 mm	< mm	> mm	
K19573.0	19573	300	145.5	150	12.4	17.7	

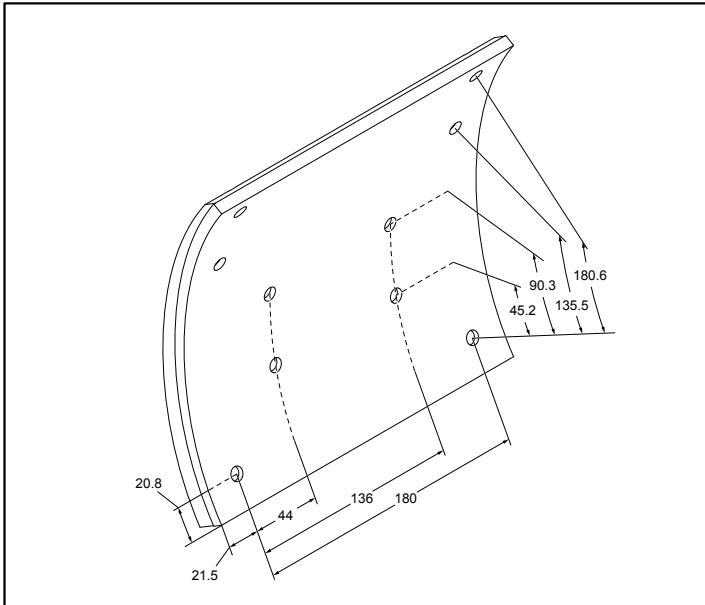
K19574.0 (19 574)



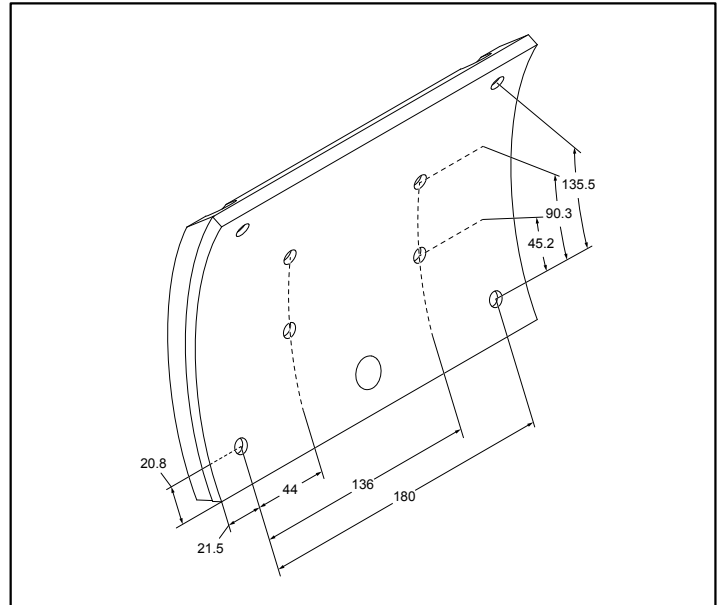
K19579.0 (19 579 + 19 706)



K19581.0 (19 581 + 19 707)

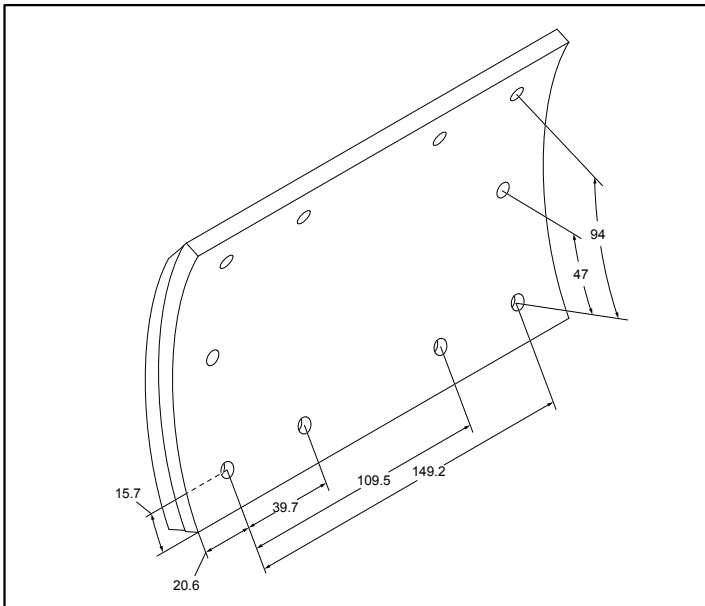


Ferodo	WVA	∅ mm	 mm	 mm	< mm	> mm	
K19581.0	19581	410	217	223	9	17.8	

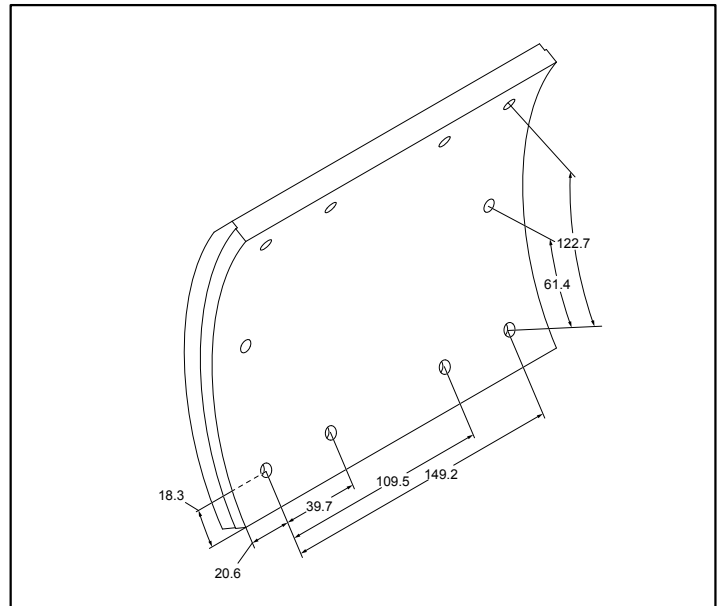


Ferodo	WVA	∅ mm	 mm	 mm	< mm	> mm	
K19581.0	19707	410	173.5	223	16.1	17.8	

K19604.0 (19 604 + 19 605)

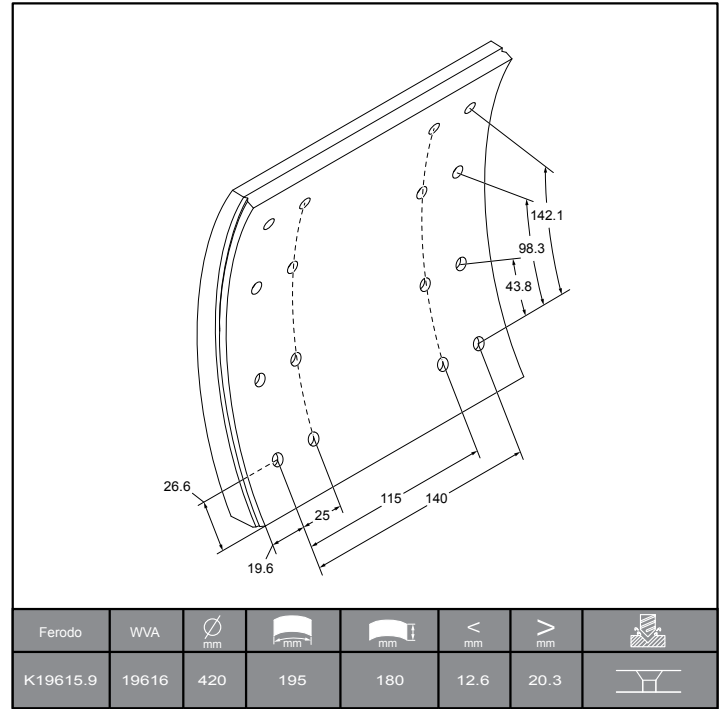
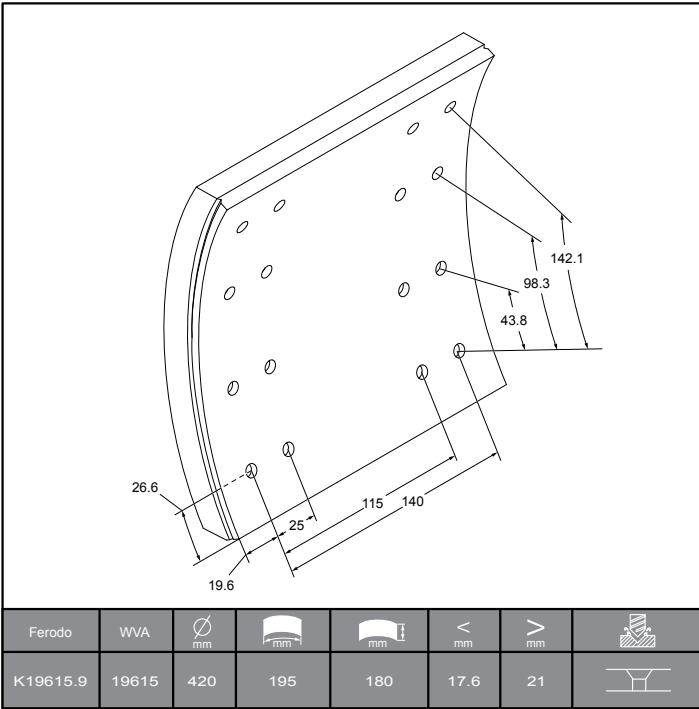


Ferodo	WVA	∅ mm	 mm	 mm	< mm	> mm	
K19604.0	19604	311	126.5	190.5	9.6	14.7	

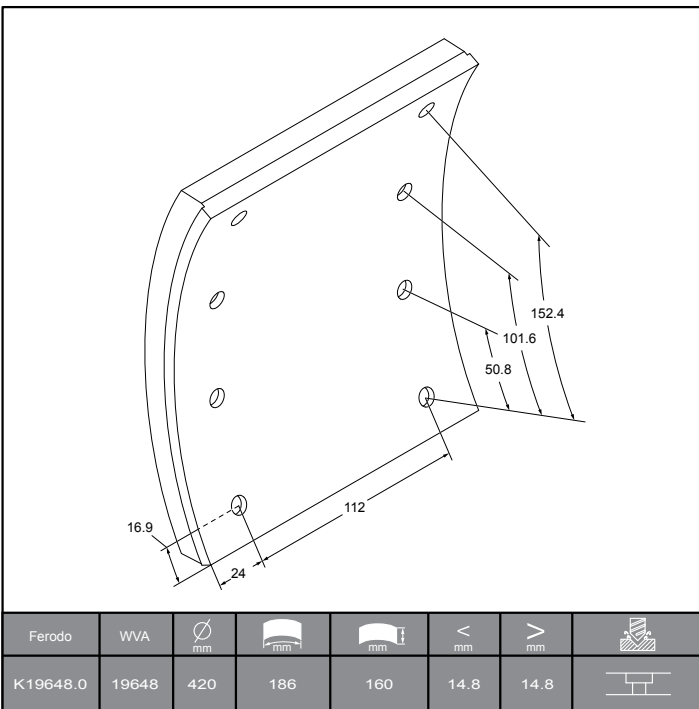


Ferodo	WVA	∅ mm	 mm	 mm	< mm	> mm	
K19604.0	19605	311	159	190.5	13.4	15.9	

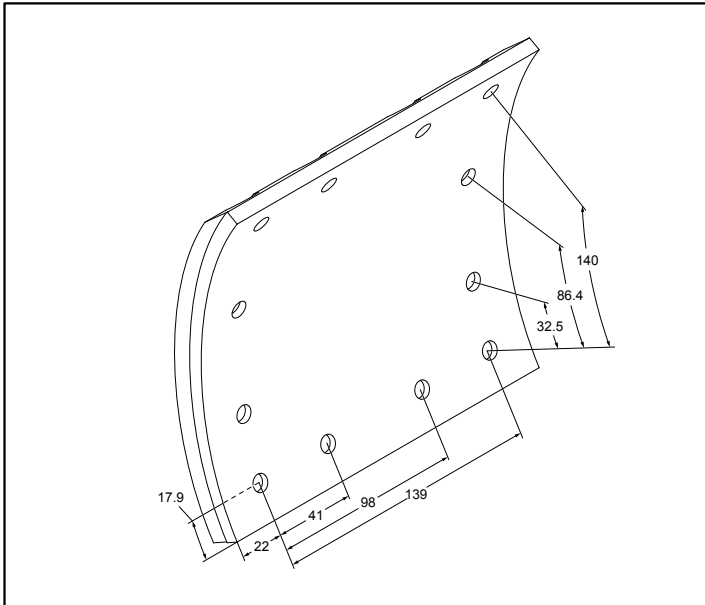
K19615.9 (19 615 + 19 616)



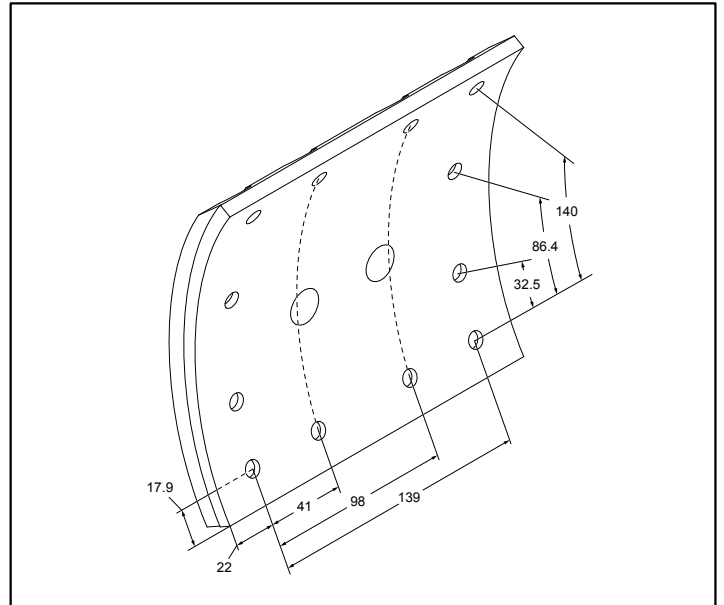
K19648.0 (19 648)



K19708.0 (19 708 + 19 867)

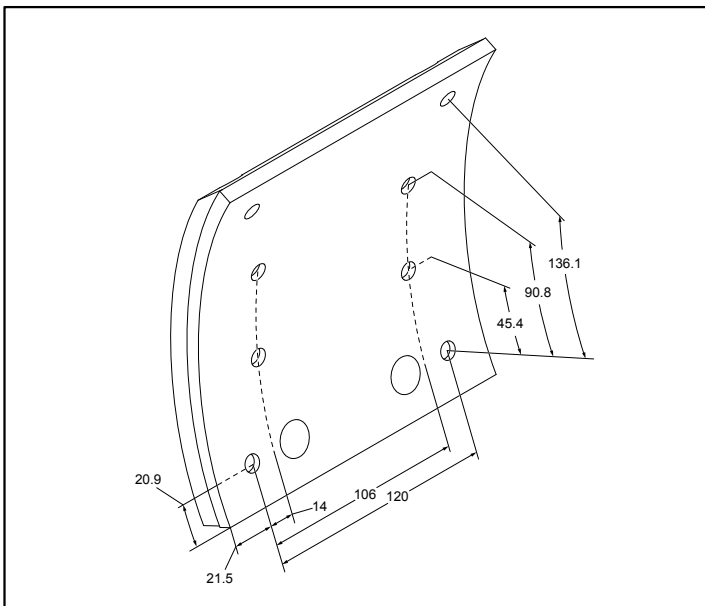


Ferodo	WVA	∅ mm	 mm	 mm	< mm	> mm	
K19708.0	19708	360	174.5	183	12.5	16	



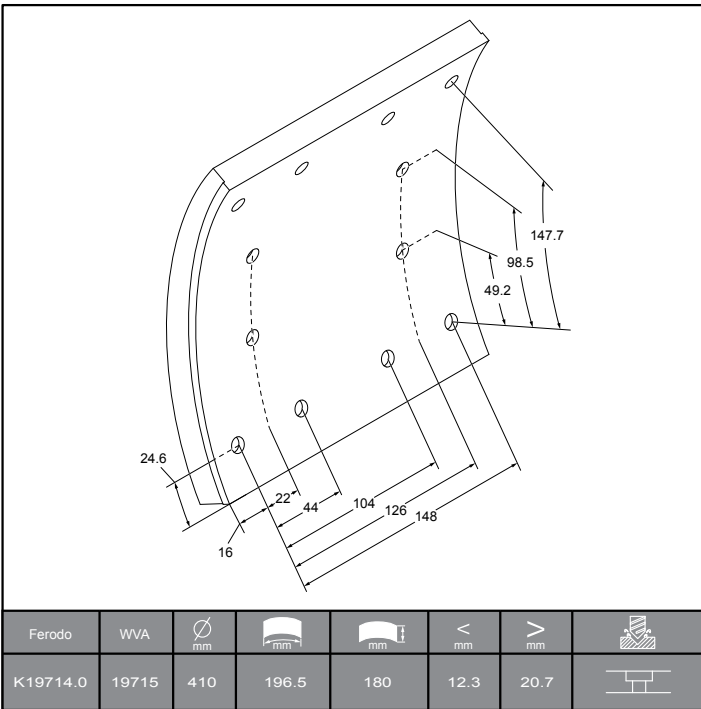
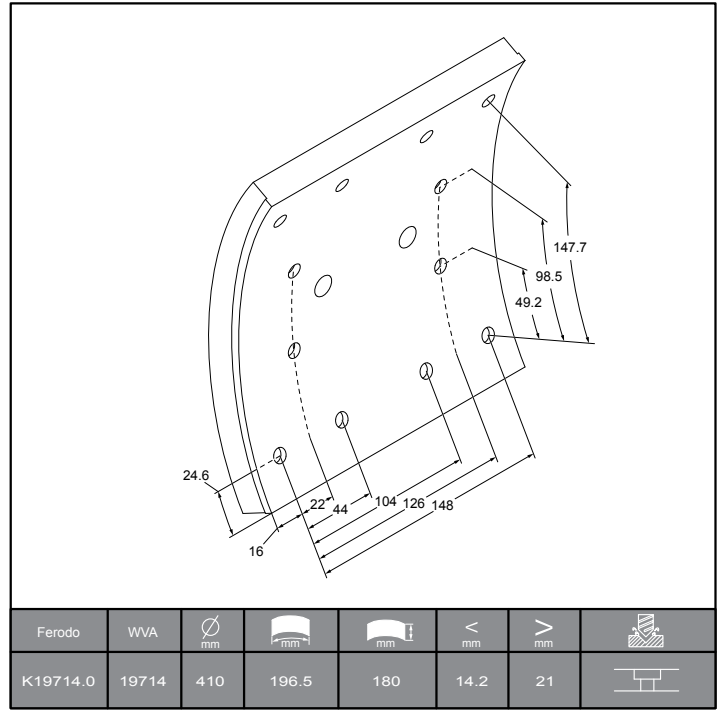
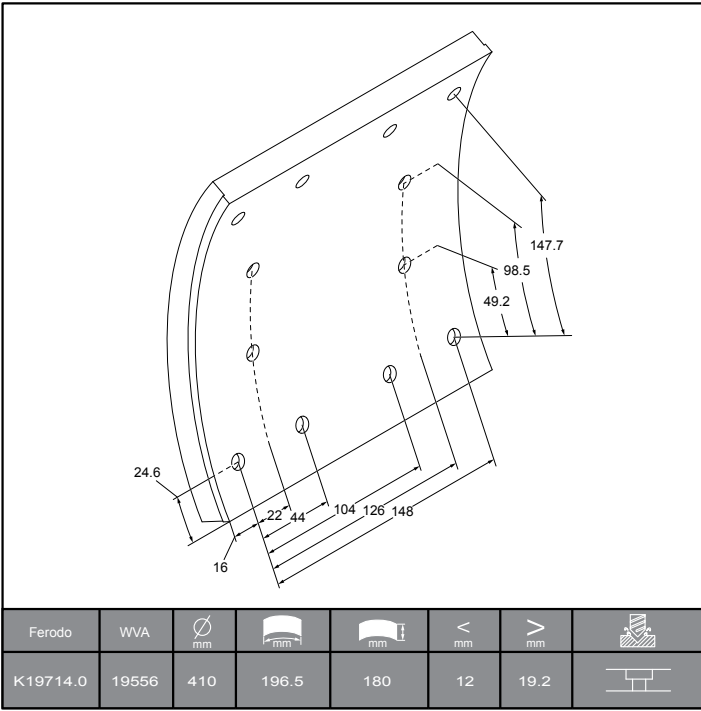
Ferodo	WVA	∅ mm	 mm	 mm	< mm	> mm	
K19708.0	19867	360	174.5	183	12.5	16	

K19713.0 (19 713)

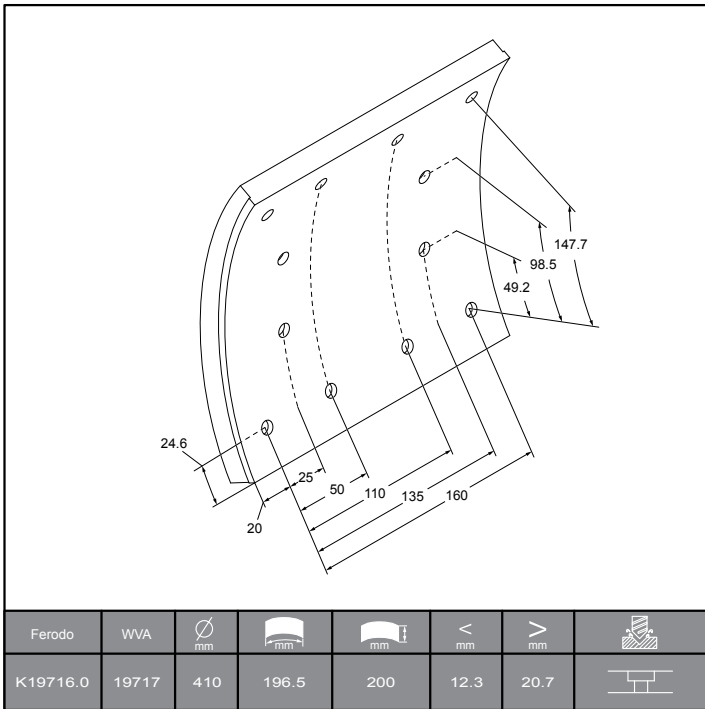
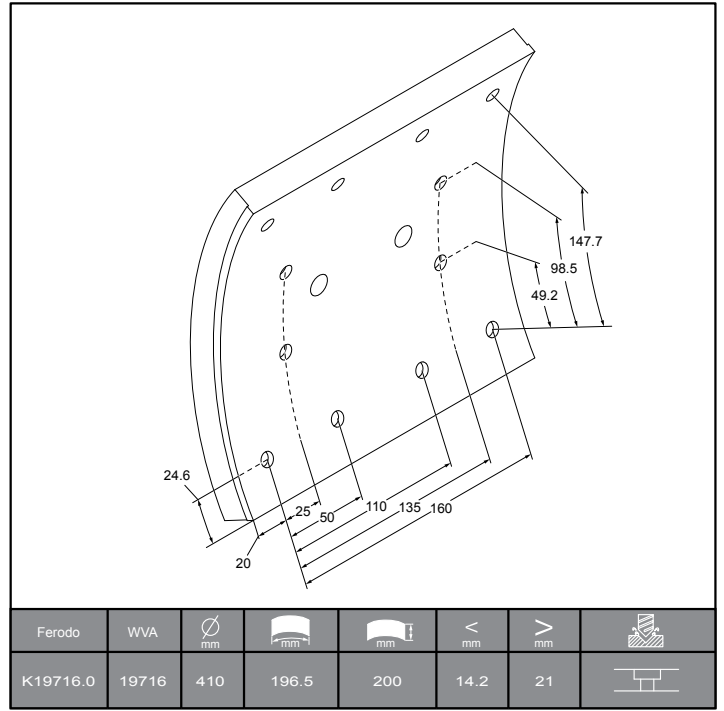
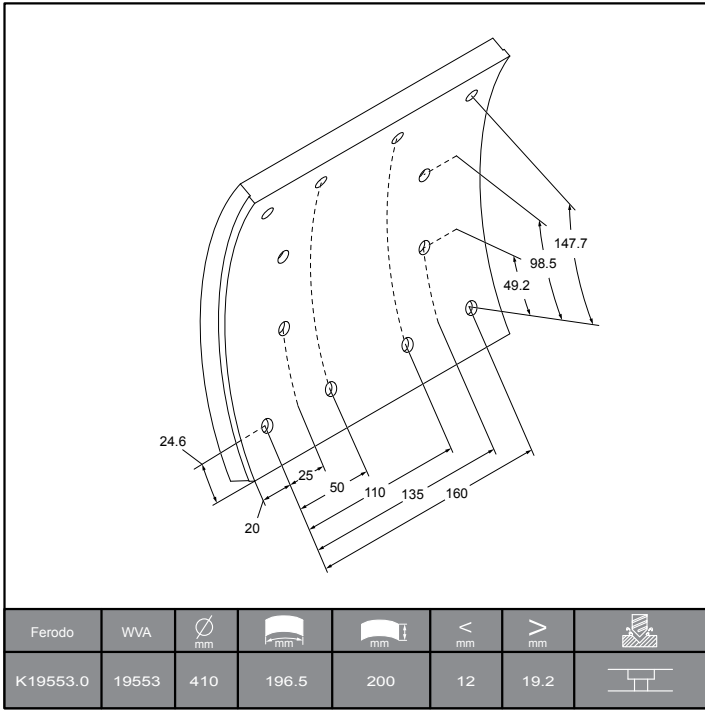


Ferodo	WVA	∅ mm	 mm	 mm	< mm	> mm	
K19713.0	19713	410	178	163	12.7	16.8	

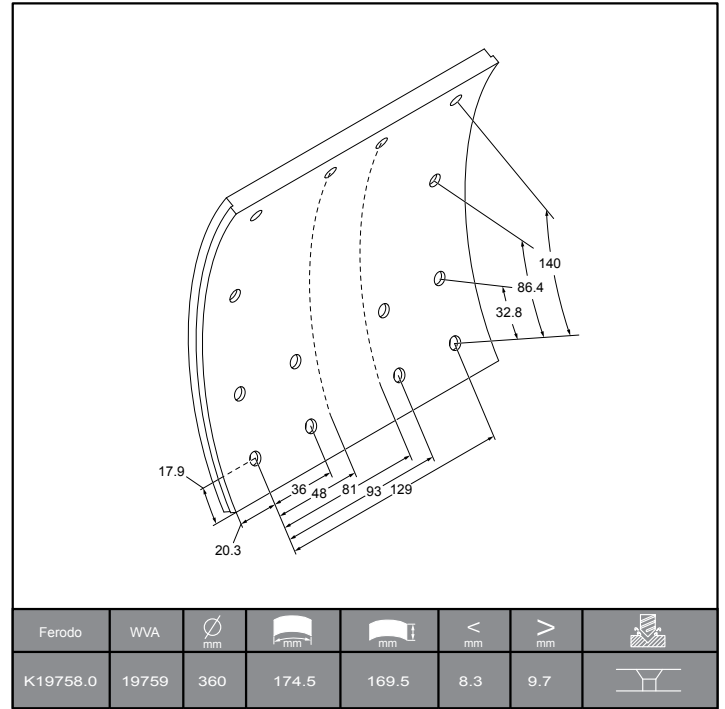
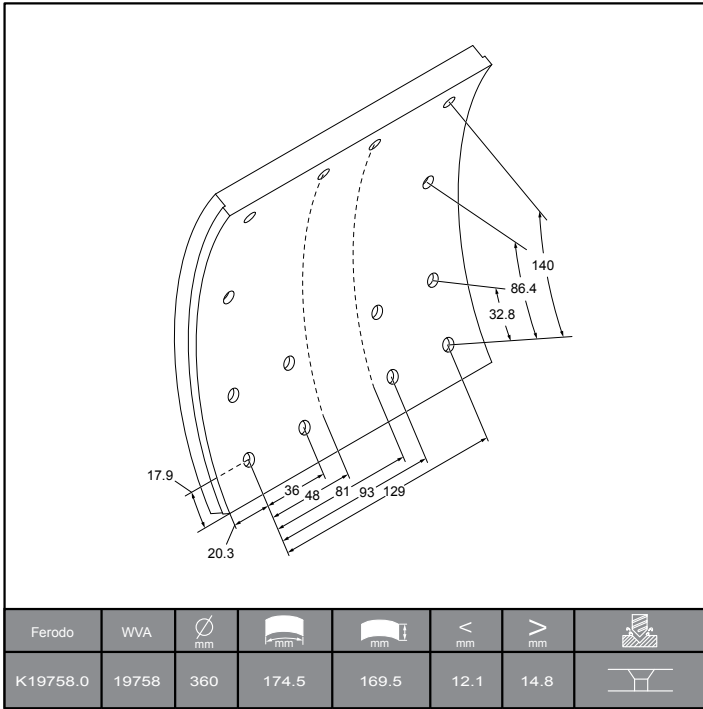
K19714.0 (19 556 + 19 714 + 19 715)



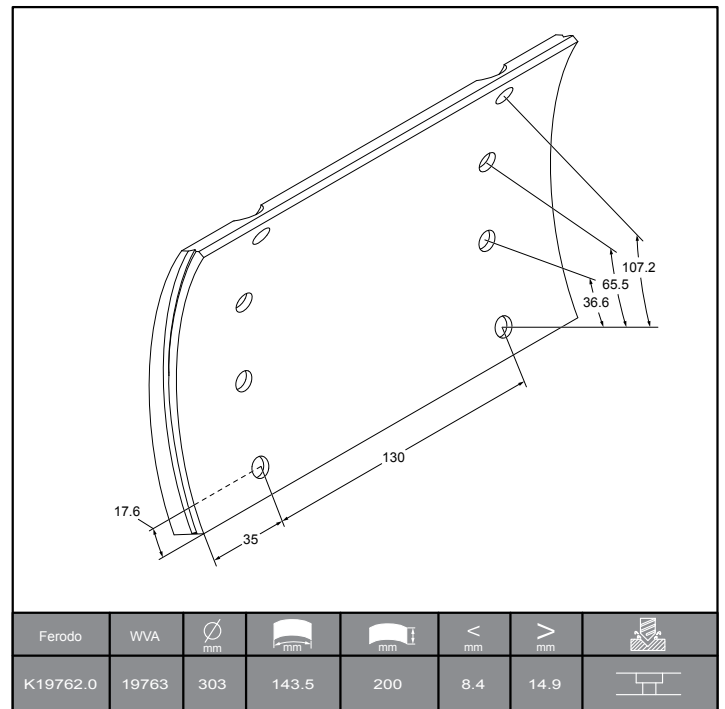
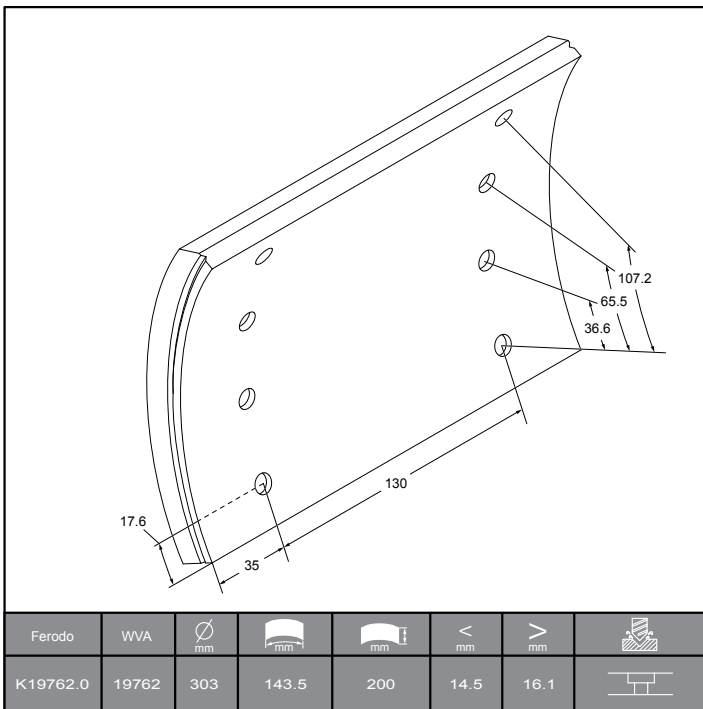
K19716.0 (19 553 + 19 716 + 19 717)



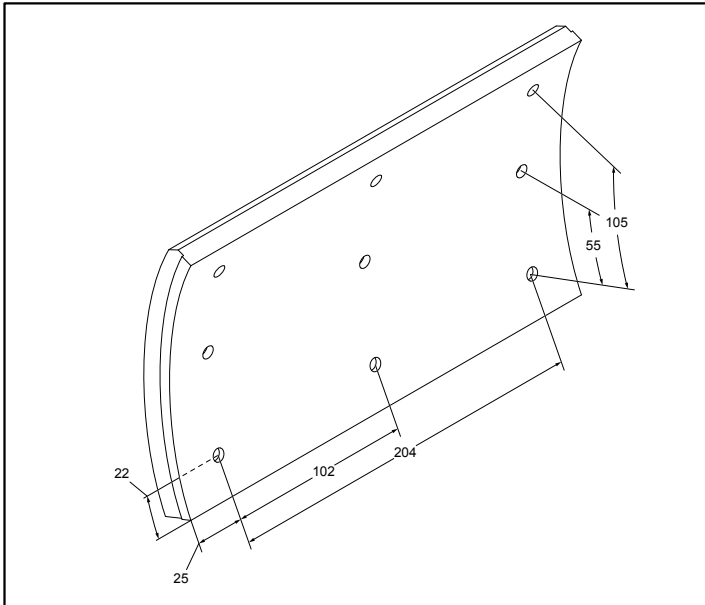
K19758.0 (19 758 + 19 759)



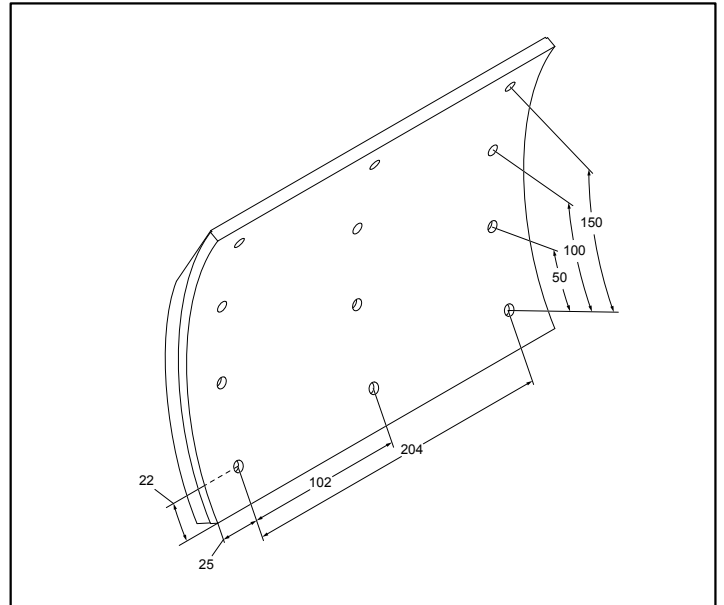
K19762.0 (19 762 + 19 763)



K19799.0 (19 799 + 19 800)

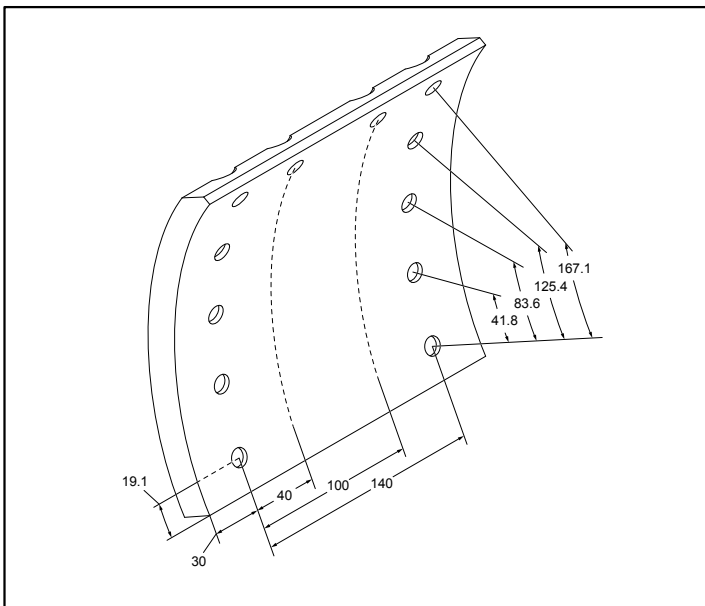


Ferodo	WVA	∅ mm	mm	mm	< mm	> mm	
K19799.0	19799	394	147	254	15.4	18.6	



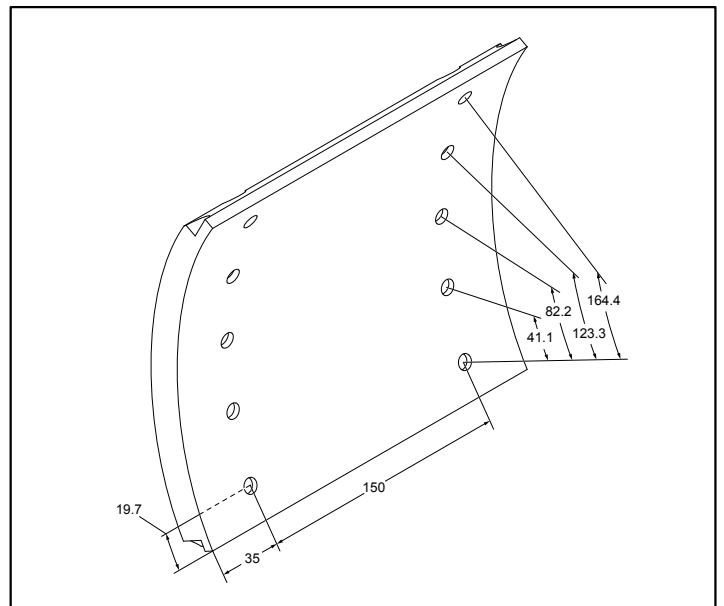
Ferodo	WVA	∅ mm	mm	mm	< mm	> mm	
K19799.0	19800	394	192	254	12.6	18.6	

K19823.0 (19 823)



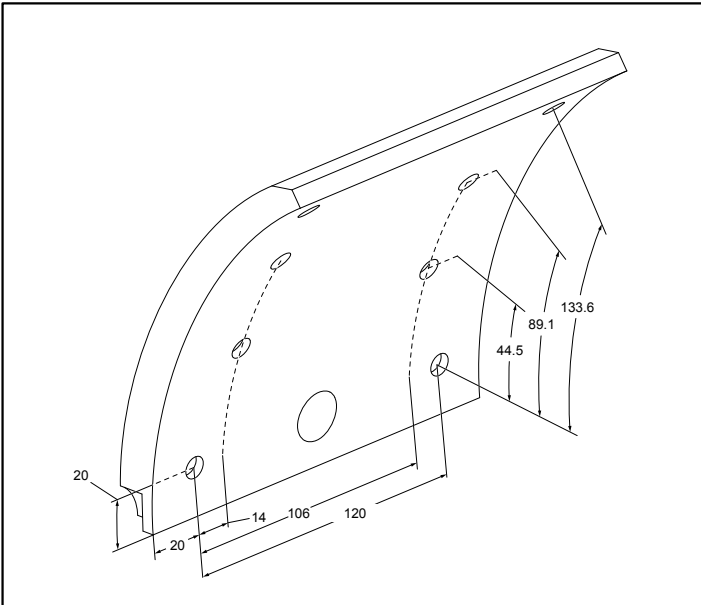
Ferodo	WVA	∅ mm	mm	mm	< mm	> mm	
K19823.0	19786	410	204	200	11.7	17.2	

K19825.0 (19 825)

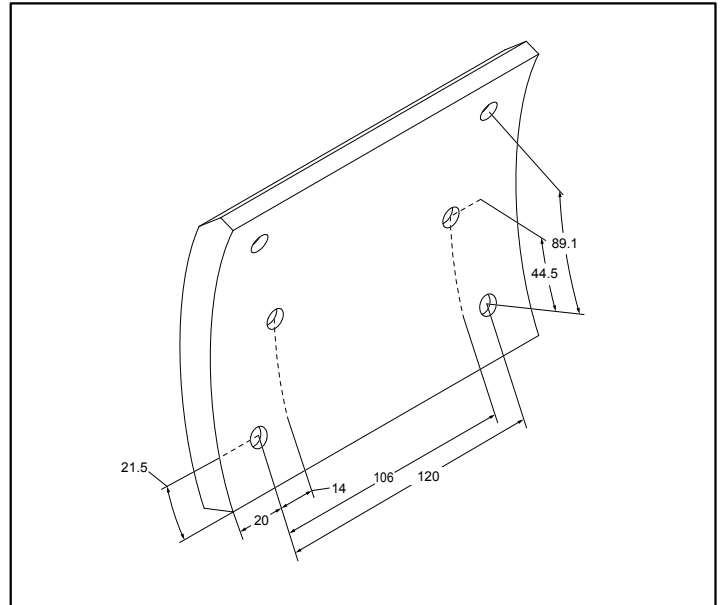


Ferodo	WVA	∅ mm	mm	mm	< mm	> mm	
K19825.0	19825	420	203.5	220	11.3	16.9	

K19844.3 (19 844 + 19 506)

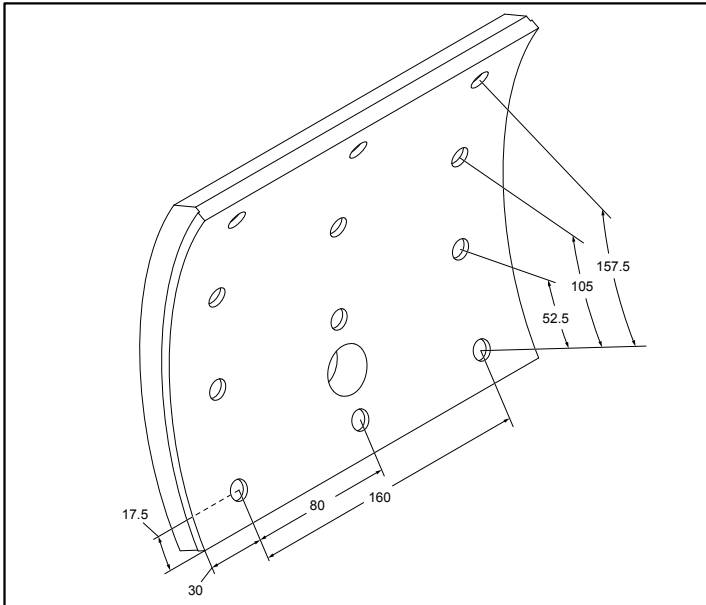


Ferodo	WVA	∅ mm	 mm	 mm	< mm	> mm	
K19844.3	19506	364	173.5	160	8.8	13.1	

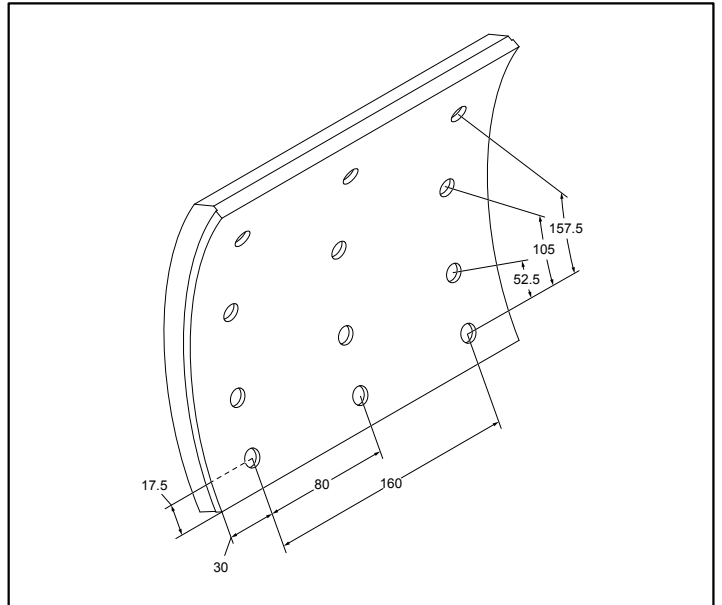


Ferodo	WVA	∅ mm	 mm	 mm	< mm	> mm	
K19844.3	19844	364	130.5	160	11.8	13.4	

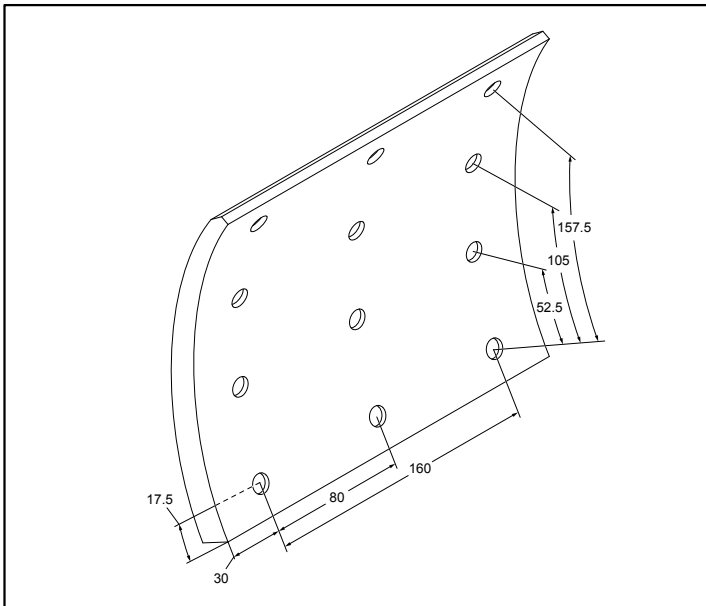
K19847.0 (19 699 + 19 847 + 19 848)



Ferodo	WVA	∅ mm	 mm	 mm	< mm	> mm	
K19847.0	19699	410	196	220	16.4	17.3	

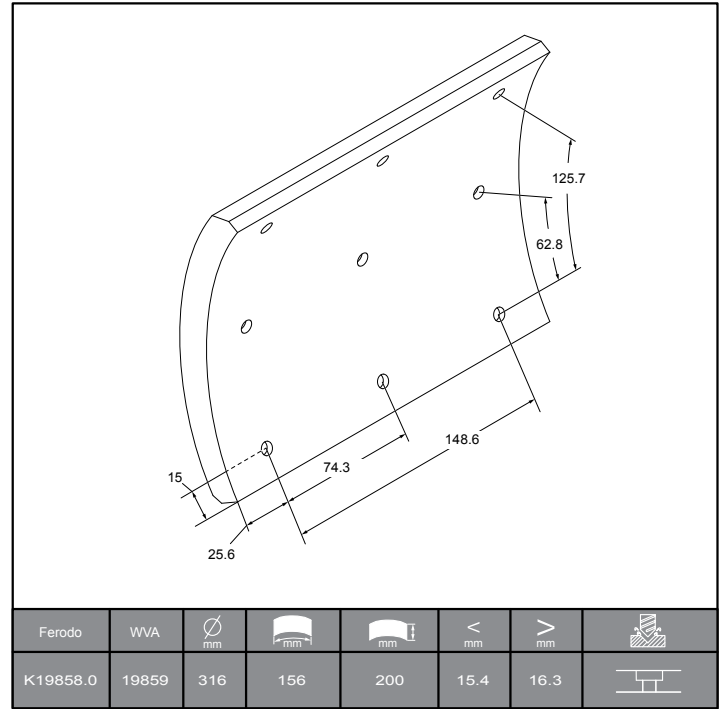
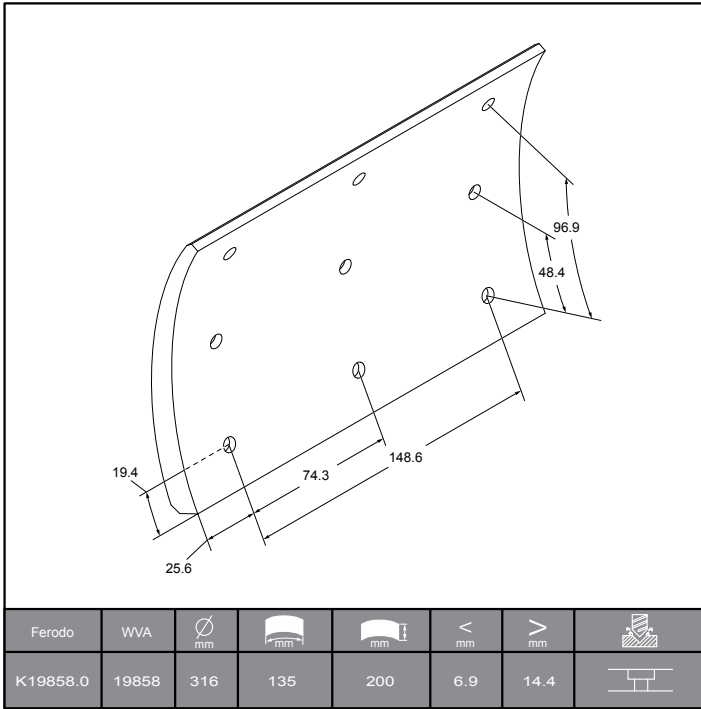


Ferodo	WVA	∅ mm	 mm	 mm	< mm	> mm	
K19847.0	19847	410	196	220	16.4	17.3	

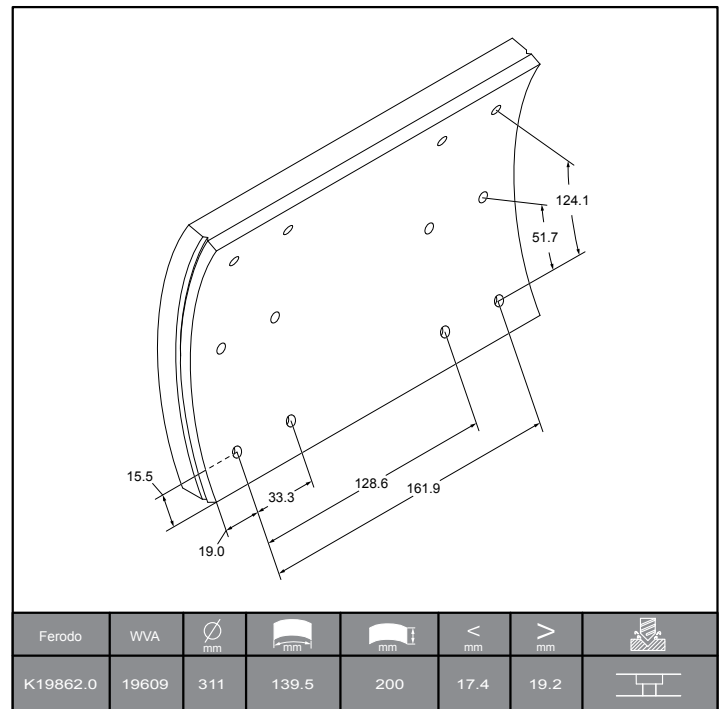
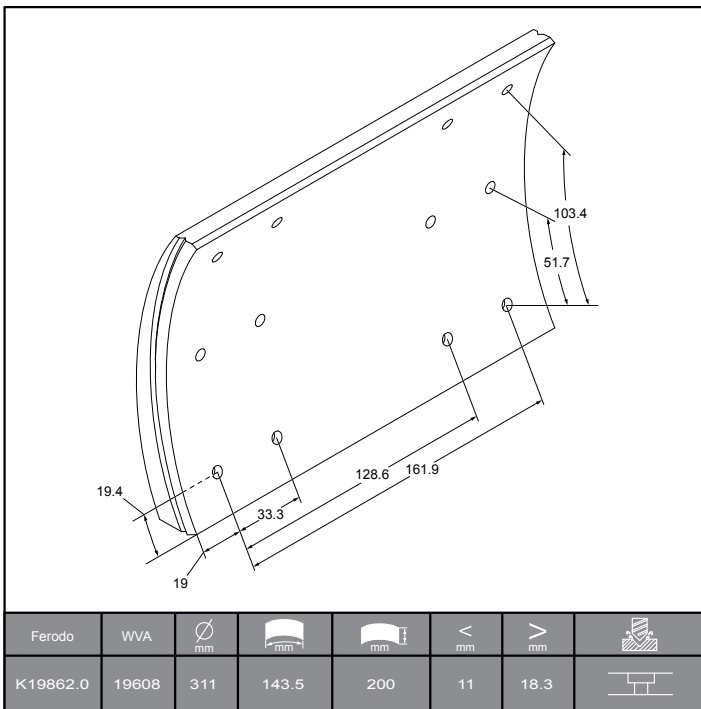


Ferodo	WVA	∅ mm	 mm	 mm	< mm	> mm	
K19847.0	19848	410	196	220	7.8	17.3	

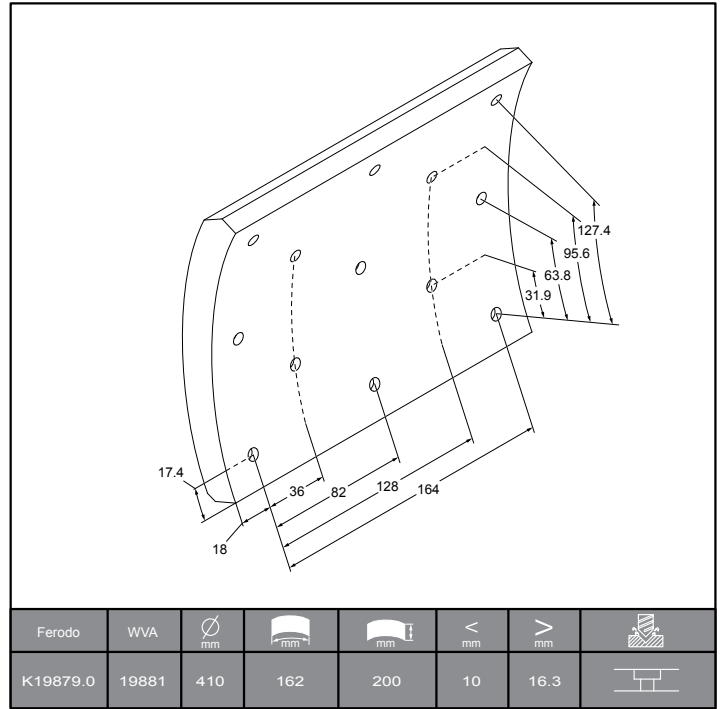
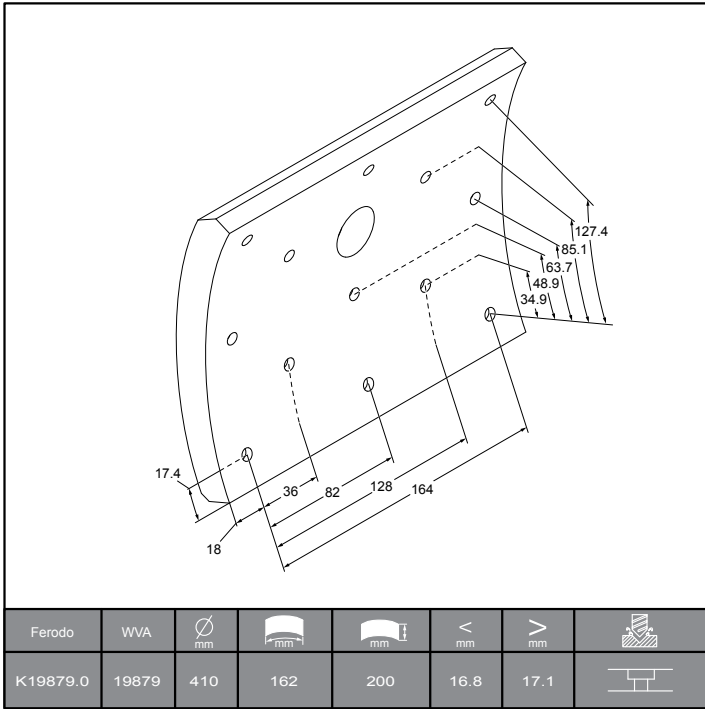
K19858.0 (19 858 + 19 859)



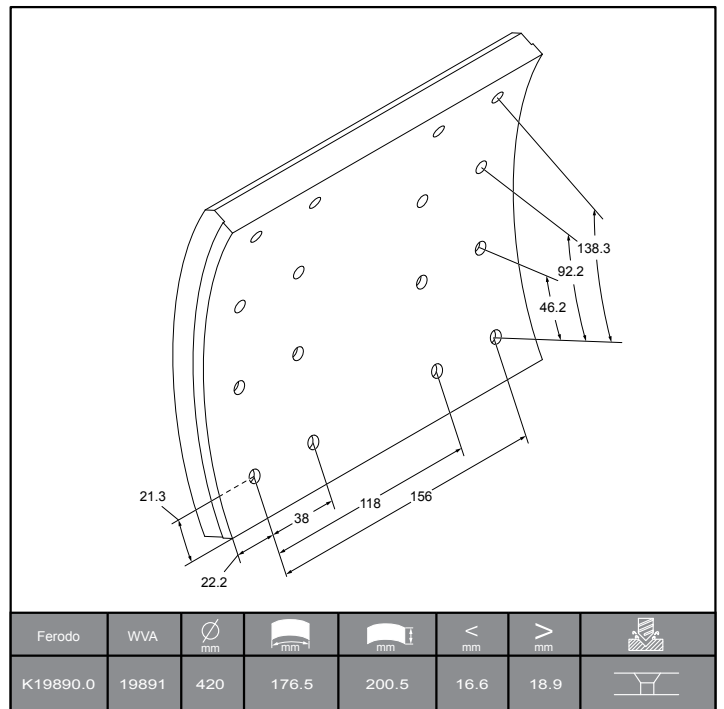
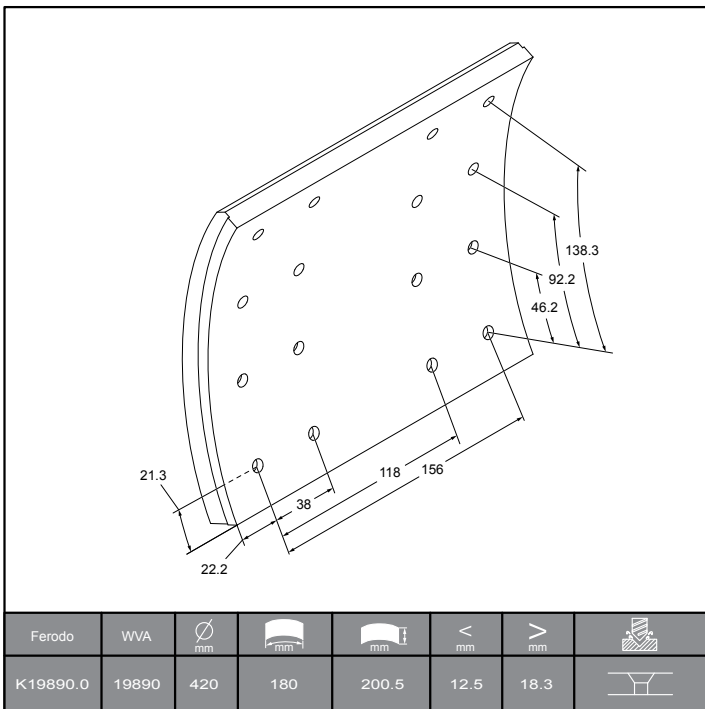
K19862.0 (19 608 + 19 609)



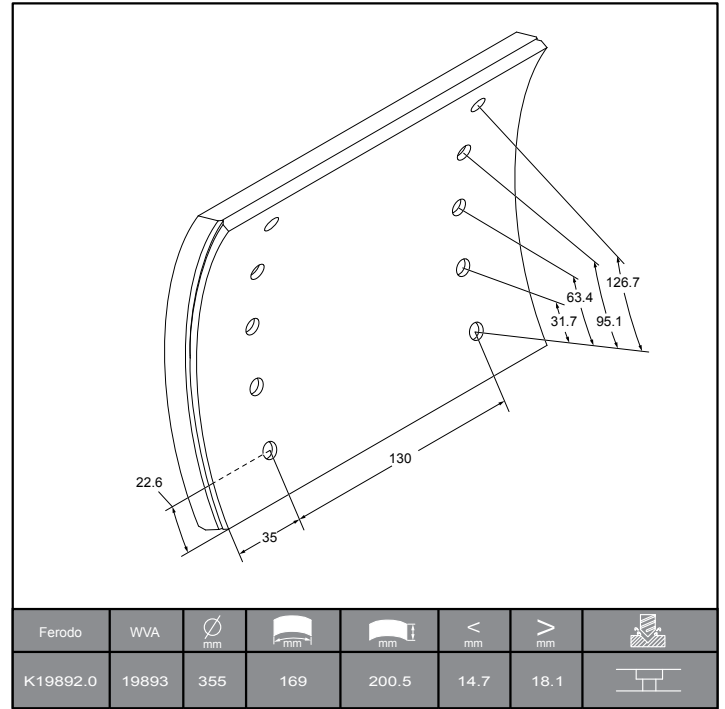
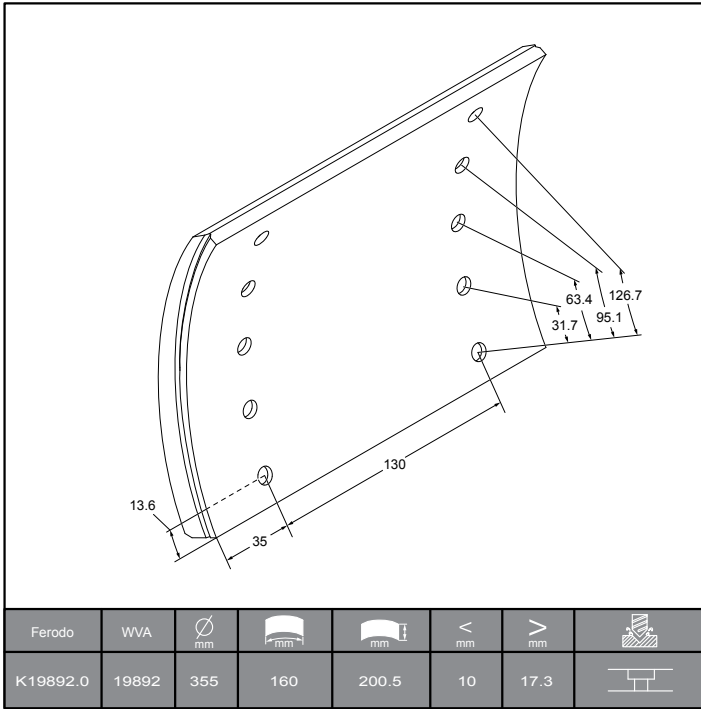
K19879.0 (19 879 + 19 881)



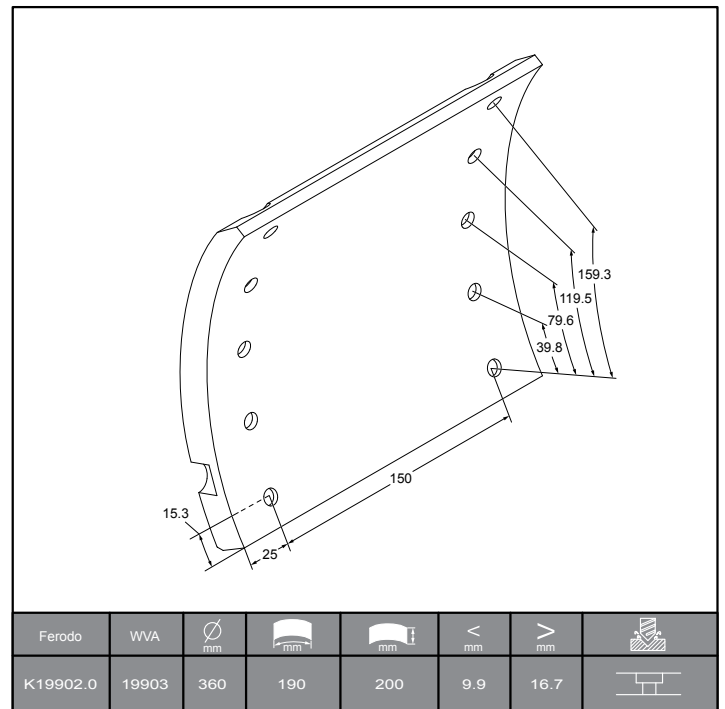
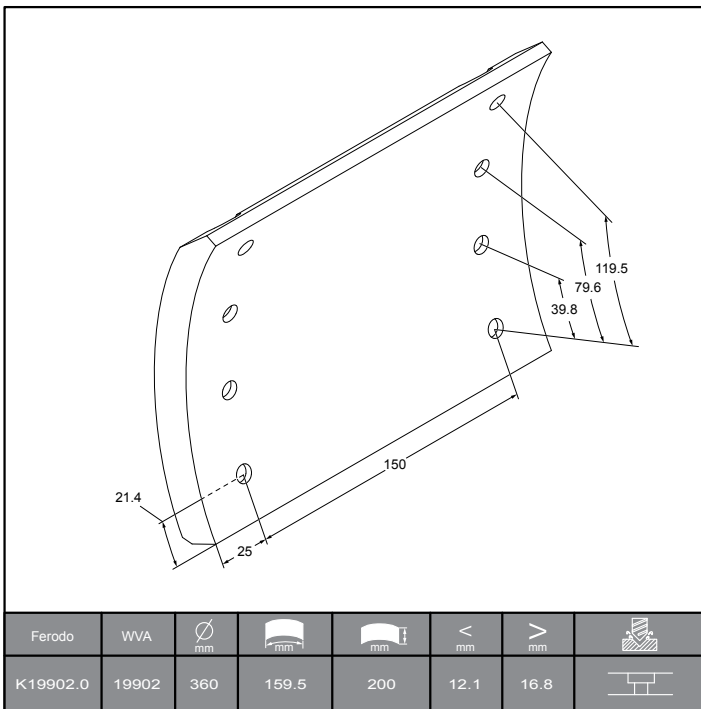
K19890.0 (19 890 + 19 891)



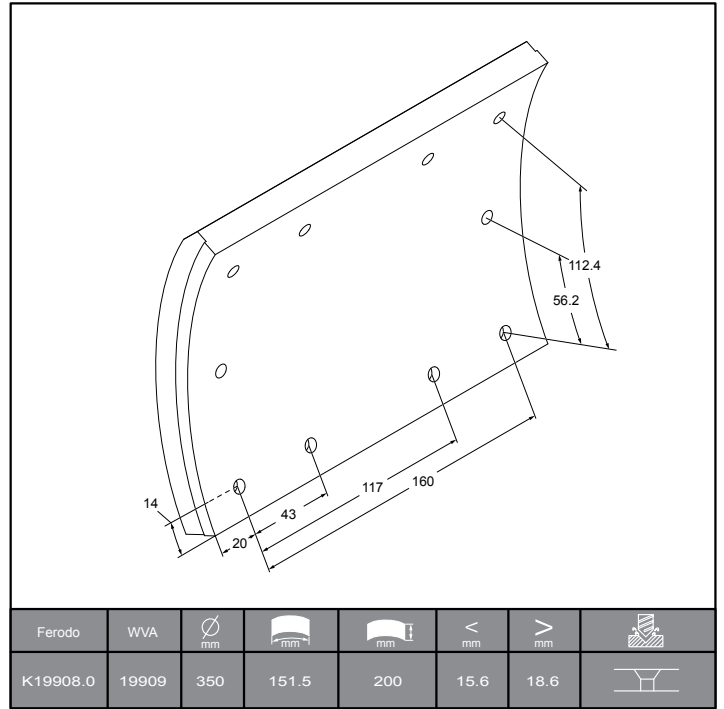
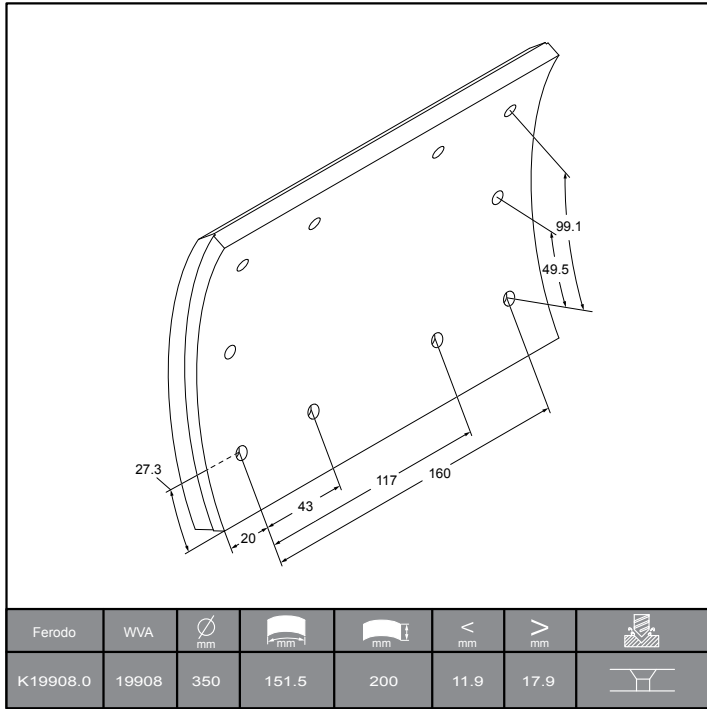
K19892.0 (19 892 + 19 893)



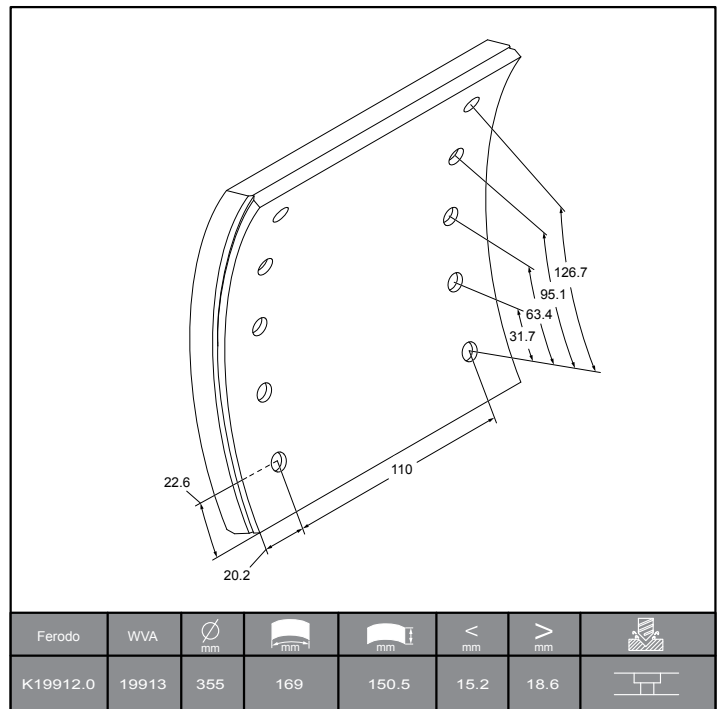
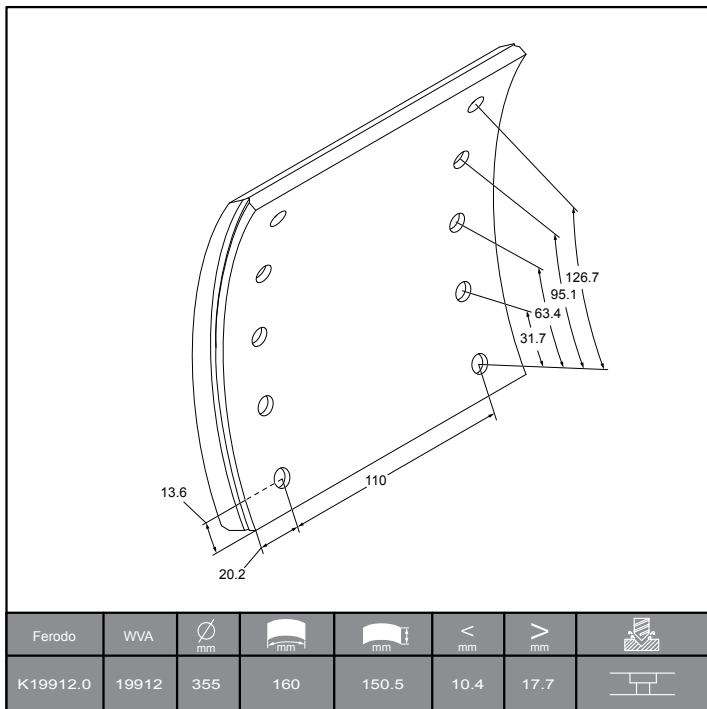
K19902.0 (19 902 + 19 903)



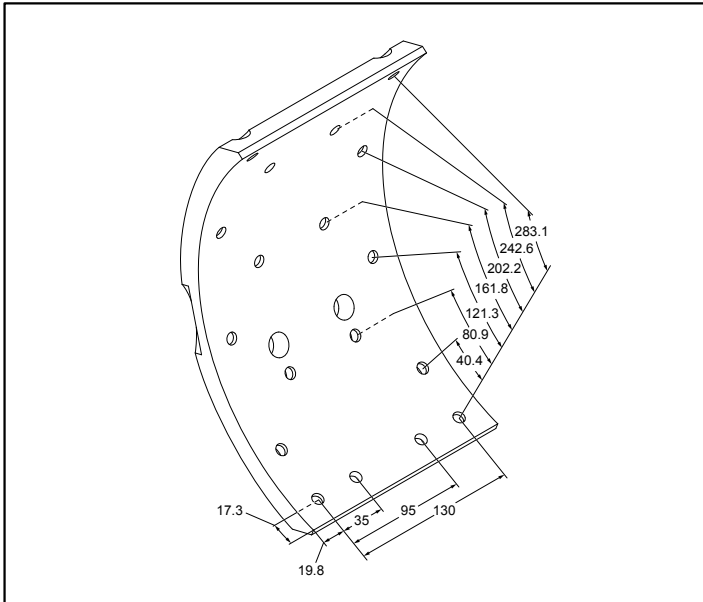
K19908.0 (19 908 + 19 909)



K19912.0 (19 912 + 19 913)

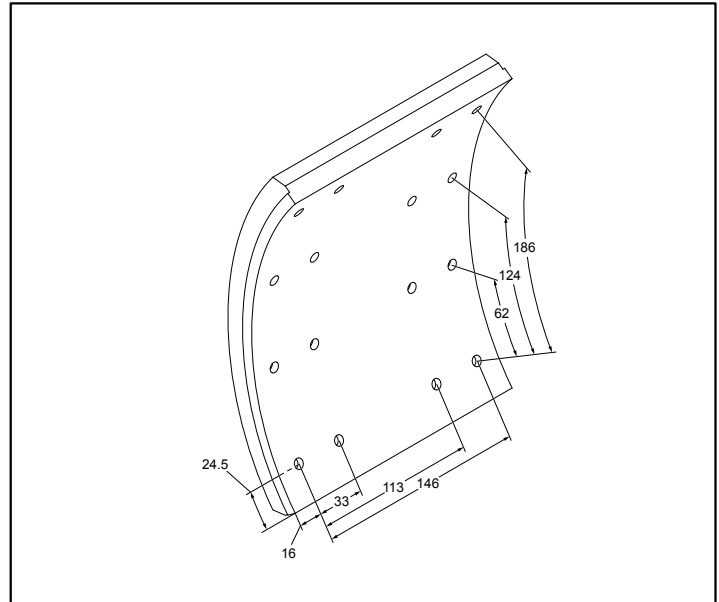


K19918.0 (19 225)



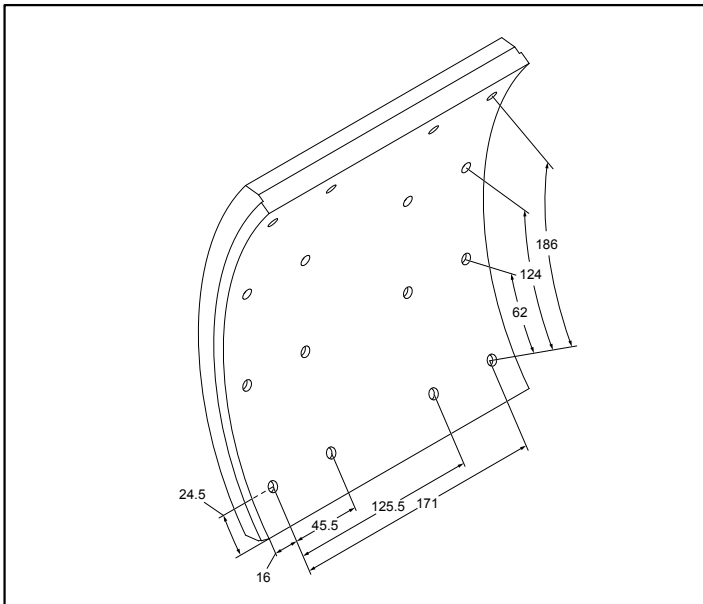
Ferodo	WVA	∅ mm	 mm	 mm	< mm	> mm	
K19918.0	19225	360	317.5	169.5	14	14	

K19931.0 (19 931)



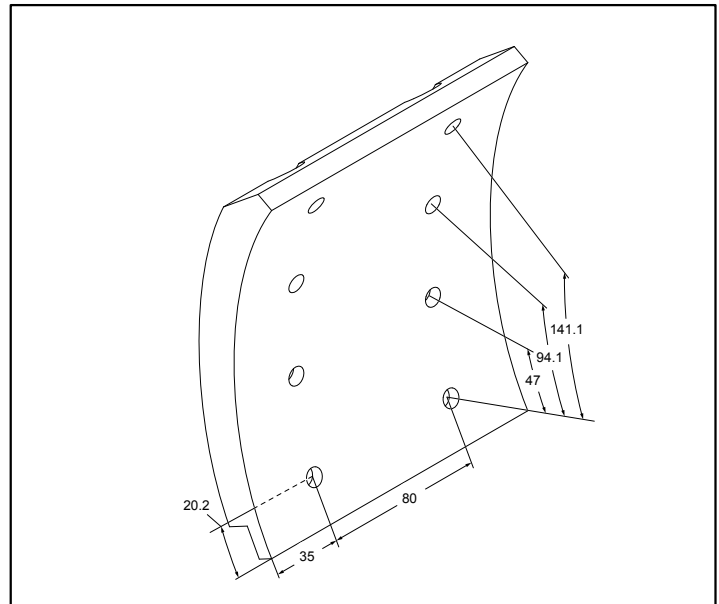
Ferodo	WVA	∅ mm	 mm	 mm	< mm	> mm	
K19931.0	19931	413	235	178	18.9	18.9	

K19932.0 (19 932)



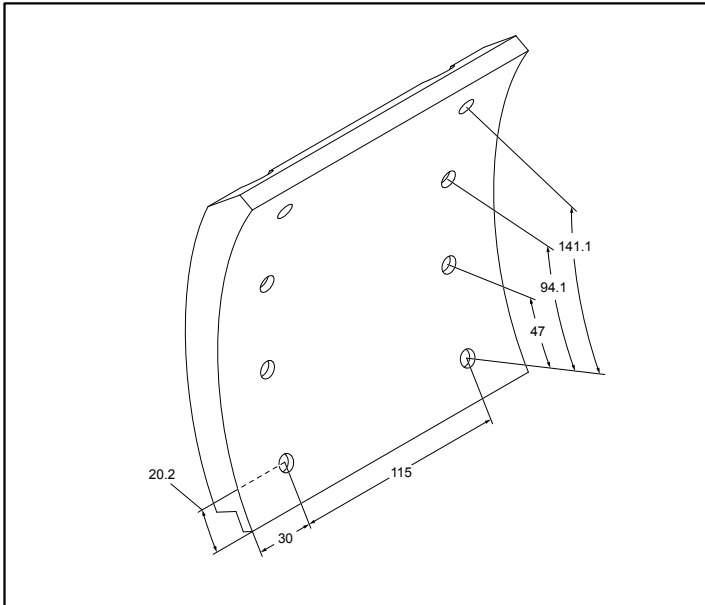
Ferodo	WVA	∅ mm	 mm	 mm	< mm	> mm	
K19932.0	19932	413	235	203	18.9	18.9	

K19934.0 (19 934)



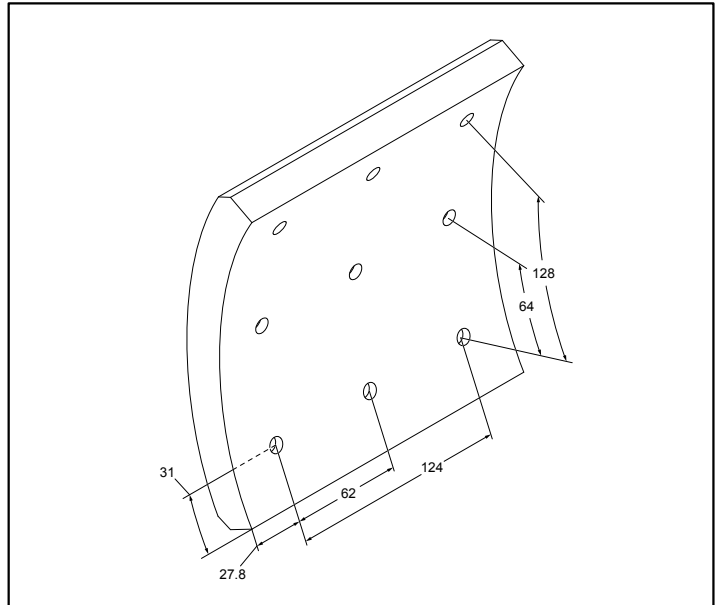
Ferodo	WVA	∅ mm	 mm	 mm	< mm	> mm	
K19934.0	19934	414	184	150	18.3	18.3	

K19935.0 (19 935)



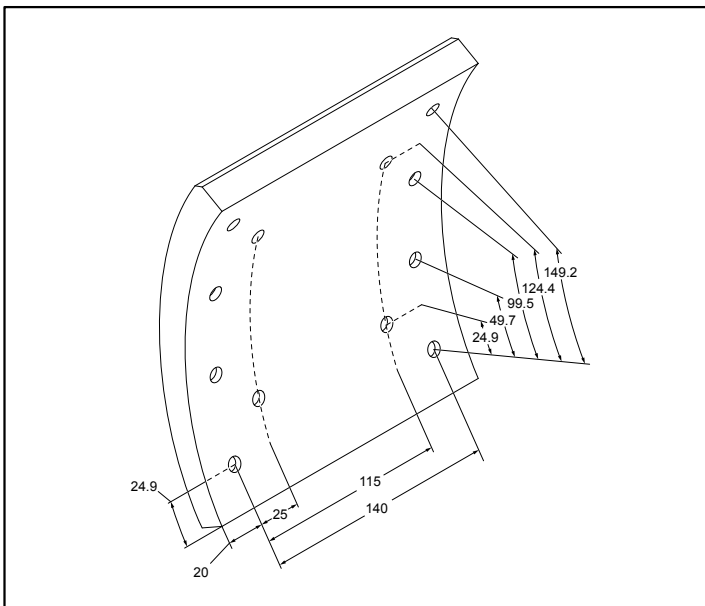
Ferodo	WVA	∅ mm	mm	mm	< mm	> mm	
K19935.0	19935	414	184	175	18.3	18.3	

K19971.0 (19 971)



Ferodo	WVA	∅ mm	mm	mm	< mm	> mm	
K19971.0	19971	420	183.5	180	17.8	17.8	

K19972.0 (19 972)





Ferodo	WVA	∅ mm	mm	mm	< mm	> mm	
K19972.0	19972	420	182.5	180	17.8	17.8	

EQUIVALENCES PLAQUETTES DE FREIN PL ABEX/FERODO

AFFECTATION PRINCIPALE	WVA	Abex	FERODO
DAF / Iveco / Leyland	29017	G0857	FCV376
Inbus Bus	29016	G3002	FCV898
Menarini Bus	29064	G3003	FCV964
Iveco Bus	29018	G3004A	FCV983
AWD / Volvo	29302	G6183	FCV523
Menarini / RVI	29072	G6228	FCV624
Iveco / Leyland	29024	G6268	FCV503
RVI	29013	G6396	FCV668
Iveco	29075	G6397	FCV801
Ford / Volvo	29039	G6398	FCV702
Iveco / RVI	29067	G6487	FCV733
Iveco	29032	G6488	FCV770
Iveco / RVI	29065	G6492	FCV879
Iveco	29011	G6502	FCV773
Bova / DAF / MAN / Neoplan / Setra / Van Hool	29747	G6515	FCV594
Mercedes-Benz O350/O404	29083	G6517	FCV760B
RVI	29097	G6611	FCV1046
RVI / Volvo	29090	G6644	FCV1047B
DAF	29077	G6687	FCV1042
Iveco EuroCargo 1996 ->	29122	G6727	FCV1126
Mercedes-Benz	29764/29324	G6731	FCV958
Mercedes-Benz	29765/29325	G6732	FCV959
MAN / Mercedes-Benz - Support Fonte	29197	G6746FE	FCV1275BFE
Menarini Bus	29066	G6747	FCV1053
Auwärter / Iveco	29688	G6753	FCV961
Mercedes-Benz - Support Fonte	29183	G6796FE	FCV1277BFE
Iveco	29029	G6802	FCV952
DAF / Iveco / MAN / RVI	29088/29144	G6812	FCV1279
BPW / Remorque MB (Discos) / SAF - Support Fonte	29197	G6813FE	FCV1329BFE
SMB	29154	G6842	FCV1366
SCANIA - Support Fonte	29179	G6843DFE	FCV1373DFE
Discos / SAF / SMB	29143	G6887	FCV1367B
Volvo	29137	G6889	FCV1387B
RVI / DAF	29142	G6891	FCV1389
RENAULT - Support Fonte	29210	G6898FE	FCV1585BFE
BOVA / Dennis / EvoBus / Neoplan / SETRA - Support Fonte	29179	G6910FE	FCV1598BFE
MAN BUS - Support Fonte	29210	G6911FE	FCV1579BFE
MAN - Support Fonte	29210	G6912FE	FCV1578BFE
ROR / Volvo	29125	G6919	FCV1388B
MAN / ERF	29156	G6920FE	FCV1404BFE
RVI	29156	G6921FE	FCV1653BFE
IRISBUS / MAN BUS	29156	G6922FE	FCV1656BFE
MAN Camion (côte réparation)	29053	G6927	FCV1583B
MAN Bus (cote réparation)	29053	G6928	FCV1584B
Iveco Bus	29186	G6929	FCV1614
SETRA - Support Fonte	29210	G6930FE	FCV1762BFE







AFFECTATION PRINCIPALE	WVA		
SETRA (côte réparation)	29053	G6931	FCV1763B
ROR	29169	G6932	FCV1624B
SAF	29162	G6935	FCV1828
BPW (avec encoche)	29167	G6937	FCV1677B
BPW (avec encoche)	29165	G6938	FCV1678B
BPW (avec encoche)	29171	G6939	FCV1825B
MAN M2000	29197	G6941FE	FCV1792BFE
Tous les modèles Volvo Bus équipés avec étrier D-Lisa	29090	G6942	FCV1813B
GIGANT - Support Fonte	29195	G6943FE	FCV1814BFE
GIGANT/Renault Trucks/Volvo Trucks - Support Fonte	29207	G6944FE	FCV1815BFE
BREDA MENARINI M240 / Iveco City Class	29150	G6945	FCV1821B
ROR remorque - Support Fonte	29155	G6951FE	FCV1857BFE
FRUEHAUF / SAF	29120	G6952	FCV1901B
Iveco uniquement - Support Fonte	29196	G6953FE	FCV1914FE
RVI - Bus	29044	G6954	FCV1940
Essieu relevable Volvo	29151	G6955	FCV1952B
Volvo Bus	29125	G6956	FCV1962B
Nissan	29099	G6958	FCV1159B
DAF - HD	29179	G6959HD	FCV1373BHD
Volvo Truck / Renault Truck	29177	G6964	FCV4170B
Iveco Eurocargo 2008 -->	29256	G6969	FCV4254
MAN	29088	G6974	FCV4283
SAF	29159	G6975	FCV4043
Dennis/DAF bus urbains	29159	G6976	FCV1963
DAF/Dennis Trucks + Coaches	29159	G6977	FCV1964
Daimler / Iveco / MAN	29253	G6978PTS	FCV4296PTS
OPTARE TEMPO BUS arrière 2006 -->	29187	G6979	FCV4311B
Affectations Remorques	29253	G6980PTS	FCV4344PTS
DAF	29253	G6981PTS	FCV4345PTS
Airport bus/Mack Quantum (spécifique US)	29180	G6982	FCV4352B
BOVA bus - Témoin d'usure compris	29179	G6983FE	FCV4374BFE
Volvo/Renault Trucks - Support Fonte	29203	G6984	FCV4377B
RVI / Volvo - Support Fonte	29218	G6985FE	FCV4378BFE
BPW (Double encoche)	29265 (ex 29165)	G6986	FCV4583B
BPW (Double encoche)	29263 (ex 29167)	G6987	FCV4582B
MAN TGX / TGS	29279	G6988	FCV4419
Remorque SAF - Support Fonte	29194	G6990FE	FCV4461BFE
BPW (Double encoche)	29264 (ex 29171)	G6991	FCV4584B
Menarini	29063	Ferodo seulement	FCV460
MAN	29055	Ferodo seulement	FCV987
Mercedes Benz	29084	Ferodo seulement	FCV1086B
BOGDAN BUS / ISUZU	29258	Ferodo seulement	FCV1853
Mercedes New Actros (avant)	29246/29247	Ferodo seulement	FCV4417PTS
Mercedes New Actros (arrière)	29244/29245	Ferodo seulement	FCV4418PTS
Wabco / Iveco (affectation militaire ASTRA)	29077	Ferodo seulement	FCV4463B

EQUIVALENCES GARNITURES DE FREIN PL ABEX/FERODO



AFFECTATION PRINCIPALE	Abex	FERODO
IRISBUS / VOLVO	B2009153	K19824.0-F3532
MERCEDES-BENZ	B2032924	K17928.3-F3658
MERCEDES-BENZ	B4032924	1728013500015614
MERCEDES-BENZ	B2033924	1728712600015614
CRANE FRUEHAUF / DYSON / GRANNING LYNX / MERITOR / MOSELEY / SAMRO / SCAMMEL	B2037159	K19604.0-F3658
CRANE FRUEHAUF / DYSON / GRANNING LYNX / MERITOR / MOSELEY / SAMRO / SCAMMEL	B4037159	K19604.1-F3658
CRANE FRUEHAUF / DYSON / FRUEHAUF/BENALU / GRANNING LYNX / MERITOR / MOSELEY / SAMRO / SCAMMELL	B6037159	K19604.2-F3658
ACERBI / BENALU / CRANE FRUEHAUF / GIGANT GROUP	B2041927	K19862.0-F3537
ACERBI / CRANE FRUEHAUF	B4041927	1960819400015616
CASTERA / GIGANT GROUP / KAISER / LOHR / NICOLAS	B2043170	K19762.0-F3549
CASTERA / GIGANT GROUP / KAISER / LOHR / NICOLAS	B4043170	K19762.1-F3549
CASTERA / GIGANT GROUP	B2044170	1976015900015416
GIGANT GROUP / LOHR	B2049170	1789715800015416
BPW / GORICA	B2053161	K19902.0-F3658
BPW / GORICA	B4053927	K19902.1-F3658
MAN / RENAULT TRUCKS	B2061927	K19255.0-F3537
MAN / RENAULT TRUCKS	B4061927	K19255.1-F3537
DAF	B2063927	K19923.0-F3537
MERCEDES-BENZ	B2066928	K19844.3-F3658
MERCEDES-BENZ	B4066928	K19844.4-F3658
CAETANO / IRISBUS / VOLVO	B2083932	K19562.0-F3554
BOVA / IRISBUS / MAN / MERCEDES-BENZ / NEOPLAN / OPTARE / SANOS	B2093167	K19579.0-F3539
BOVA / IRISBUS / MAN / MERCEDES-BENZ / NEOPLAN / OPTARE / SANOS	B4093167	K19579.1-F3539
BOVA / IRISBUS / MAN / MERCEDES-BENZ / NEOPLAN / OPTARE	B2094167	K19581.0-F3539
BOVA / IRISBUS / MAN / MERCEDES-BENZ / NEOPLAN / OPTARE	B4094167	K19581.1-F3539
CAETANO / IRISBUS / VOLVO	B2095932	K19799.0-F3554
MAN / MCW / MERCEDES-BENZ / STEYR	B2097153	K19488.9-F3532
MAN / MCW / MERCEDES-BENZ / STEYR	B2097927	K19488.9-F3672
MAN / MCW / MERCEDES-BENZ / STEYR	B4097927	K19488.1-F3672
MAN / MCW / MERCEDES-BENZ / STEYR	B6097927	K19488.2-F3672
MAN / MCW / MERCEDES-BENZ / STEYR	B2097970	K19488.9-F3745
ACERBI / BAJ et FOND / BPW / CARDI / KÄSSBOHRER / LECITRAILER / PIACENZA / ROLFO / TRABOSA / ZORZI	B2105927	K19574.0-F3658
ACERBI / BAJ et FOND / BERTOJA / BPW / CARDI / KÄSSBOHRER / LECITRAILER / PIACENZA / ROLFO / TRABOSA / ZORZI	B4105927	K19574.1-F3658
VOLVO	B2148932	K19467.0-F3658
VOLVO	B2150929	K17992.0-F3526
VOLVO	B4150929	K17992.1-F3526
VOLVO	B2152929	K19941.0-F3526
MAN / MERCEDES-BENZ / RENAULT TRUCKS	B2160927	1723817000015498
MERCEDES-BENZ	B4160925	1723818300015498
MAN / MERCEDES-BENZ	B2161925	1768217006015498
GIGANT GROUP / LOHR / SAF / TRAILOR	B2165927	1991218000015416
DENNIS / MERCEDES-BENZ / NEOPLAN / PERROT BREMSSEN (WABCO) / SETRA / VAN HOOL	B2169167	K19847.0-F3539
MENARINI / NEOPLAN / PERROT BREMSSEN (WABCO) / SETRA	B2170167	1984917550016166
RENAULT TRUCKS	B2179159	K19934.0-F3658




AFFECTATION PRINCIPALE		
RENAULT TRUCKS	B2179927	K19934.0-F3537
RENAULT TRUCKS	B4179927	K19934.1-F3537
IRISBUS / RENAULT TRUCKS	B2180159	K19935.0-F3745
IRISBUS / RENAULT TRUCKS	B2180927	K19935.0-F3537
IRISBUS / RENAULT TRUCKS	B4180927	K19935.1-F3537
IRISBUS / KAROSA / RENAULT TRUCKS	B2182159	K19187.0-F3658
IRISBUS / KAROSA / RENAULT TRUCKS	B2182927	K19187.0-F3537
IRISBUS / KAROSA / RENAULT TRUCKS	B4182927	K19187.1-F3537
IRISBUS / KAROSA / RENAULT TRUCKS	B2182962	K19187.0-F3555
IRISBUS / KAROSA / RENAULT TRUCKS	B4182962	K19187.1-F3555
IRISBUS	B2185167	1971216100016166
IRISBUS	B4185167	1971217100016166
MERCEDES-BENZ / OPTARE / RENAULT TRUCKS / VAN HOOL	B2202927	K19486.9-F3672
MERCEDES-BENZ / OPTARE / RENAULT TRUCKS / VAN HOOL	B4202927	K19486.1-F3672
MAN / MCW / MERCEDES-BENZ / RENAULT TRUCKS / STEYR / VAN HOOL	B2203927	K19487.9-F3672
MAN / MCW / MERCEDES-BENZ / RENAULT TRUCKS / STEYR / VAN HOOL	B4203927	K19487.1-F3672
MAN / MCW / MERCEDES-BENZ / RENAULT TRUCKS / STEYR / VAN HOOL	B2203970	K19487.9-F3745
SCANIA / SISU	B2208159	K19393.0-F3658
SCANIA / SISU	B4208159	K19393.1-F3658
KAISER / KING / LAG / SAF	B2302170	K19515.0-F3658
KAISER / KING / LAG / SAF	B4302170	K19515.1-F3658
MERITOR / SAMRO / ZORZI	B2308159	K19908.0-F3658
MERITOR	B4308159	K19908.1-F3658
VOLVO	B2311172	K19758.0-F3661
BENALU / CRANE FRUEHAUF	B2325929	K19718.0-F3526
VOLVO	B2345927	K19269.0-F3543
VOLVO	B4345927	K19269.1-F3543
BOVA / DAF / IRISBUS / LAG / OPTARE / SISU / TAM / TRAILOR	B2354159	K19150.0-F3658
GIGANT GROUP / LOHR / SAF / TRAILOR	B2358927	K19912.0-F3504
GIGANT GROUP / SAF	B2366170	K19892.0-F3504
GIGANT GROUP / SAF	B4366170	K19892.1-F3504
BOVA / DAF / IRISBUS / NEOPLAN / TAM	B2369159	K19256.0-F3658
BOVA / DAF / BOVA	B4369159	K19256.1-F3658
ACERBI / CRANE FRUEHAUF / TRAILOR	B2409927	K19365.0-F3658
SCANIA	B2481151	K19932.0-F3653
SCANIA	B4481151	K19932.0-F3658
SCANIA	B6481151	K19932.0-F3658
SCANIA	B2481159	K19932.0-F3658
SCANIA	B2487151	K19933.0-F3653
SCANIA	B2487159	K19933.0-F3658
FODEN TRUCKS / IKARUS	B2489159	K19896.0-F3539
SCANIA	B2501159	K19075.0-F3658
SCANIA	B4501159	K19075.1-F3658
BPW / CARDI / CRANE FRUEHAUF / FRUEHAUF/BENALU / GIGANT GROUP / SAF / WARSTEINER	B4503138	1920019000015178
SCANIA	B2510151	K19931.0-F3653



AFFECTATION PRINCIPALE		
SCANIA	B4510151	K19931.1-F3653
SCANIA	B6510151	K19931.2-F3653
ACERBI / BENALU / CRANE FRUEHAUF / FRUEHAUF/ BENALU / GIGANT GROUP / TRAILOR	B2620744	K00620.0-F3744
ACERBI / BENALU / CRANE FRUEHAUF / FRUEHAUF/ BENALU / GIGANT GROUP / TRAILOR	B4620744	K00620.1-F3744
ACERBI / BENALU / CRANE FRUEHAUF / FRUEHAUF/ BENALU / GIGANT GROUP / TRAILOR	B2620929	K00620.0-F3526
ACERBI / BENALU / CRANE FRUEHAUF / FRUEHAUF/ BENALU / GIGANT GROUP / TRAILOR	B4620929	K00620.1-F3526
ACERBI / BENALU / CRANE FRUEHAUF / FRUEHAUF/ BENALU / GIGANT GROUP / TRAILOR	B2622744	K00622.0-F3744
ACERBI / BENALU / CRANE FRUEHAUF / FRUEHAUF/ BENALU / GIGANT GROUP / TRAILOR	B4622744	K00622.1-F3744
ACERBI / BENALU / CRANE FRUEHAUF / FRUEHAUF/ BENALU / GIGANT GROUP / TRAILOR	B2622929	K00622.0-F3526
ACERBI / BENALU / CRANE FRUEHAUF / FRUEHAUF/ BENALU / GIGANT GROUP / TRAILOR	B4622929	K00622.1-F3526
DAF / VOLVO	B2675159	K19542.0-F3658
IRISBUS / IVECO / PERROT BREMSSEN (WABCO) / TATRA	B2677151	K19263.0-F3653
IVECO / PERROT BREMSSEN (WABCO) / TATRA	B2678151	K19262.0-F3653
GIGANT GROUP / KAISER / SAF	B2708170	K19283.0-F3504
GIGANT GROUP / KAISER / SAF	B2708924	K19283.0-F3658
GIGANT GROUP / KAISER / SAF	B4708924	K19283.1-F3504
GIGANT GROUP / KAISER / SAF	B2709924	K19477.0-F3504
DAF / OPTARE	B2711159	K19010.0-F3658
DAF / OPTARE	B4711159	K19010.1-F3658
DAF	B2712162	K19052.0-F3658
BOVA / DAF	B2713159	K19063.0-F3658
BOVA / DAF	B4713159	K19063.1-F3658
AUSTERAS / BPW / CARDI / STEYR	B2731924	K17456.0-F3532
IRISBUS	B2735167	1971219100016166
ERF / IVECO / LIAZ / MERITOR / ROCKWELL	B2737166	K19553.0-F3656
ERF / IVECO / LIAZ / MERITOR / ROCKWELL	B4737166	K19553.1-F3656
IVECO / MERITOR / ROCKWELL	B2738166	K19555.0-F3656
CRANE FRUEHAUF / FODEN / FORD / IRISBUS / IVECO / MERITOR / ROCKWELL / SEDDON ATKINSON / VAN HOOL / VOLVO	B2739927	K19385.0-F3658
CRANE FRUEHAUF / FODEN / FORD / FRUEHAUF/BENALU / IRISBUS / IVECO / MERITOR / ROCKWELL / SEDDON ATKINSON / VAN HOOL / VOLVO	B4739927	K19385.1-F3658
CRANE FRUEHAUF / FODEN / FORD / FRUEHAUF/BENALU / IRISBUS / IVECO / MERITOR / ROCKWELL / SEDDON ATKINSON / VAN HOOL / VOLVO	B6739927	K19385.2-F3658
PERROT BREMSSEN (WABCO) / VAN HOOL	B2740167	K19114.0-F3539
IVECO / MERITOR / ROCKWELL	B2741166	K19714.0-F3656
ERF / IVECO / MERITOR / ROCKWELL	B2742166	K19716.0-F3656
ERF / IVECO / MERITOR / ROCKWELL	B4742166	K19716.1-F3656
MERITOR	B2751173	K19030.0-F3665
MERITOR	B4751173	K19030.1-F3665
IRISBUS	B2753162	K19972.2-F3662
AWD / BEDFORD / CAETANO / DENNIS / ERF / VOLVO	B2754929	K19090.0-F3526
AWD	B4754929	K19090.1-F3526
AWD / BEDFORD / CAETANO / DENNIS / ERF / IRISBUS / KAROSA / SEDDON ATKINSON / SISU / STEYR / VOLVO	B2755929	K19071.0-F3526
AWD	B4755929	K19071.1-F3526
DENNIS / IRISBUS / VOLVO	B2756929	K19068.0-F3526
DENNIS	B4756929	K19068.1-F3526



AFFECTATION PRINCIPALE		
IVECO / PERROT BREMSEN (WABCO)	B2757151	K19099.0-F3653
IVECO	B4757151	K19099.1-F3653
IVECO	B2758151	K19091.0-F3653
IVECO	B4758151	K19091.1-F3653
IVECO	B6758151	K19091.2-F3653
BPW / TRAILOR	B2800927	K19967.0-F3504
BAJ et FOND / BENALU / BROCKHOUSE / CALABRESE / CARRIMORE / CRANE FRUEHAUF / DYSON / FOX / FROMANT / FROMCO / HANDS / HIGHWAY / KAISER / MERITOR / MERRIWORTH / MULTIWHEEL / NORTHERN / PEAK / PITT / PRIMROSE / SAMRO / SCAMMELL / STEYR / TITAN / YORK / TRAILERS	B2858744	K19036.0-F3744
BAJ et FOND / BENALU / BROCKHOUSE / CALABRESE / CARRIMORE / CRANE FRUEHAUF / DYSON / FOX / FROMANT / FROMCO / HANDS / HIGHWAY / KAISER / MERITOR / MERRIWORTH / MULTIWHEEL / NORTHERN / PEAK / PITT / PRIMROSE / SAMRO / SCAMMELL / STEYR / TITAN / YORK / TRAILERS	B2858927	K19036.0-F3658
BAJ et FOND / BENALU / BROCKHOUSE / CALABRESE / CARRIMORE / CRANE FRUEHAUF / DYSON / FOX / FROMANT / FROMCO / FRUEHAUF/BENALU / HANDS / HIGHWAY / KAISER / MERITOR / MERRIWORTH / MULTIWHEEL / NORTHERN / PEAK / PITT / PRIMROSE / SAMRO / SCAMMELL / STEYR / TITAN / YORK TRAILERS	B4858927	K19036.1-F3658
ACERBI / AUSTERAS / BATTAGLINO / BENALU / BPW / CARDI / CODER / CRANE FRUEHAUF / FRANCHIN / GFA / GORICA / KAISER / KÄSSBOHRER / LECITRAILER / MERCEDES-BENZ / PIACENZA / PRIM-BALL / RENAULT TRUCKS / ROLFO / SAF / WARSTEINER / ZORZI	B2870153	K19032.9-F3662
ACERBI / AUSTERAS / BATTAGLINO / BENALU / BPW / CARDI / CODER / CRANE FRUEHAUF / FRANCHIN / GFA / GORICA / KAISER / KÄSSBOHRER / LECITRAILER / MERCEDES-BENZ / PIACENZA / PRIM-BALL / RENAULT TRUCKS / ROLFO / SAF / WARSTEINER / ZORZI	B2870929	K19032.9-F3658
ACERBI / AUSTERAS / BATTAGLINO / BENALU / BPW / CARDI / CODER / CRANE FRUEHAUF / FRANCHIN / FRUEHAUF/BENALU / GFA (Gothaer Achsen) / GORICA / KAISER / KÄSSBOHRER / LECITRAILER / MERCEDES-BENZ / PIACENZA / PRIM-BALL / RENAULT TRUCKS / ROLFO / SAF / WARSTEINER / ZORZI	B4870929	K19032.0-F3658
BAJ et FOND / CASTERA / CRANE FRUEHAUF / GIGANT GROUP / KAISER / TRAILOR / YORK TRAILERS	B2873744	K19037.0-F3744
BAJ et FOND / BENALU / BROCKHOUSE / CALABRESE / CARRIMORE / CRANE FRUEHAUF / DYSON / FOX / FROMANT / FROMCO / FRUEHAUF/BENALU / HANDS / HIGHWAY / KAISER / MERITOR / MERRIWORTH / MULTIWHEEL / NORTHERN / PEAK / PITT / PRIMROSE / SAMRO / SCAMMELL / STEYR / TITAN / YORK TRAILERS	B4858744	K19036.1-F3744
BAJ et FOND / CASTERA / CRANE FRUEHAUF / GIGANT GROUP / KAISER / TRAILOR / YORK TRAILERS	B2873929	K19037.0-F3526
ACERBI / BATTAGLINO / BENALU / BERTOJA / BPW / CARDI / CRANE FRUEHAUF / DAF / GIGANT GROUP / KAISER / KÄSSBOHRER / LAG / LECITRAILER / PIACENZA / PRIM-BALL / RENAULT TRUCKS / ROLFO / SAF / VAN HOOL / VIBERTI / ZORZI	B2878153	K19094.9-F3662
ACERBI / BATTAGLINO / BENALU / BERTOJA / BPW / CARDI / CRANE FRUEHAUF / DAF / FRUEHAUF/BENALU / GIGANT GROUP / KAISER / KÄSSBOHRER / LAG / LECITRAILER / PIACENZA / PRIM-BALL / RENAULT TRUCKS / ROLFO / SAF / VAN HOOL / VIBERTI / ZORZI	B4878153	K19094.0-F3658
ACERBI / BATTAGLINO / BENALU / BERTOJA / BPW / CARDI / CRANE FRUEHAUF / DAF / GIGANT GROUP / KAISER / KÄSSBOHRER / LAG / LECITRAILER / PIACENZA / PRIM-BALL / RENAULT TRUCKS / ROLFO / SAF / VAN HOOL / VIBERTI / ZORZI	B2878929	K19094.9-F3658
ACERBI / BATTAGLINO / BENALU / BERTOJA / BPW / CARDI / CRANE FRUEHAUF / DAF / FRUEHAUF/BENALU / GIGANT GROUP / KAISER / KÄSSBOHRER / LAG / LECITRAILER / PIACENZA / PRIM-BALL / RENAULT TRUCKS / ROLFO / SAF / VAN HOOL / VIBERTI / ZORZI	B4878929	K19094.0-F3658
ACERBI / BATTAGLINO / BENALU / BERTOJA / BPW / CARDI / CRANE FRUEHAUF / DAF / GIGANT GROUP / KAISER / KÄSSBOHRER / LAG / LECITRAILER / PIACENZA / PRIM-BALL / RENAULT TRUCKS / ROLFO / SAF / VAN HOOL / VIBERTI / ZORZI	B2878970	K19094.9-F3662
ACERBI / BAJ et FOND / CRANE FRUEHAUF / FODEN / FOX / GIGANT GROUP / KAISER / MERITOR / MERRIWORTH / SAF / SAMRO / SCAMMELL	B2891929	K19366.0-F3526
BAJ et FOND / BENALU / CRANE FRUEHAUF / FODEN / FOX / FRUEHAUF/BENALU / GIGANT GROUP / KAISER / MERITOR / MERRIWORTH / SAF / SAMRO / SCAMMELL	B4891929	K19366.1-F3526
DAF	B2894159	K19900.0-F3658
DAF	B4894159	K19900.1-F3658
BATTAGLINO / BENALU / BROCKHOUSE / CARRIMORE / CASTER / CODER / CRANE FRUEHAUF / DORSEY / DYSON / FOX / FROMANT / FROMCO / HANDS / HIGHWAY / HOYNOR / LAG / MERITOR / MOSELEY / MURFITT / NORTHERN / PEAK / PITT / SAMRO / SCAMMELL / YORK TRAILERS	B2895159	K19369.0-F3658

AFFECTATION PRINCIPALE		
BATTAGLINO / BENALU / BROCKHOUSE / CARRIMORE / CASTERA / CODER / DORSEY / DYSON / FOX / FROMANT / FROMCO / FRUEHAUF/BENALU / HANDS / HIGHWAY / HOYNOR / LAG / MERITOR / MOSELEY / MURFITT / NORTHERN / PEAK / PITT / SAMRO / SCAMMELL / YORK TRAILERS	B4895159	K19369.1-F3658
BATTAGLINO / BENALU / BROCKHOUSE / CARRIMORE / CASTERA / CODER / DORSEY / DYSON / FOX / FROMANT / FROMCO / FRUEHAUF/BENALU / HANDS / HIGHWAY / HOYNOR / LAG / MERITOR / MOSELEY / MURFITT / NORTHERN / PEAK / PITT / SAMRO / SCAMMELL / YORK TRAILERS	B6895159	K19369.2-F3658
BATTAGLINO / BENALU / BROCKHOUSE / CARRIMORE / CASTER / CODER / CRANE FRUEHAUF / DORSEY / DYSON / FOX / FROMANT / FROMCO / HANDS / HIGHWAY / HOYNOR / LAG / MERITOR / MOSELEY / MURFITT / NORTHERN / PEAK / PITT / SAMRO / SCAMMELL / YORK TRAILERS	B2895744	K19369.0-F3744
BOVA / DAF	B2897159	K19890.0-F3658
BOVA / DAF	B4897159	K19890.1-F3658
IVECO	B2898151	K19109.9-F3653
IVECO	B4898151	K19109.0-F3653
IVECO	B6898151	K19109.1-F3653
IVECO	B2899151	K19116.9-F3653
IVECO	B4899151	K19116.0-F3653
IVECO	B6899151	K19116.1-F3653
BPW	B2900170	K19191.0-F3504
BPW	B2901170	K19192.0-F3504
MERCEDES-BENZ	J1002924	K13532.0-F3653
MERCEDES-BENZ	J2002924	1302008706015613
IVECO	J1045166	K17094.0-F3656
IVECO	J1046166	K17792.0-F3656
COLAERT / LOHR / NICOLAS	J1048159	K00048.0-F3658
IVECO / PERROT BREMSSEN (WABCO) / YUGO	J1051151	K17635.9-F3653
IVECO / PERROT BREMSSEN (WABCO) / YUGO	J2051924	K17635.0-F3653
DAF	J1225928	K17831.1-F3529
DAF	J1226928	K19620.0-F3548
DAF	J2226928	K19620.1-F3548
DAF	J1227928	K17827.0-F3664
DAF	J1229928	K17831.0-F3529
MERCEDES-BENZ	J1240924	K17409.0-F3532
IVECO / PERROT BREMSSEN (WABCO)	J1253151	K15732.0-F3653
IVECO / PERROT BREMSSEN (WABCO)	J2253151	K15732.1-F3653
IVECO / PERROT BREMSSEN (WABCO)	J3253151	K15732.2-F3653
BEDFORD / DAF	J1287928	K17804.0-F3657
BEDFORD / DAF	J2287928	K17804.1-F3657
BEDFORD / DAF	J1288928	K19622.0-F3529
IVECO / MERCEDES-BENZ / PERROT BREMSSEN (WABCO) / STEYR	J1293928	K15742.0-F3549
IVECO / MERCEDES-BENZ / PERROT BREMSSEN (WABCO) / STEYR	J2293928	K15742.1-F3549
CAZENAVE / COLAERT / FRUEHAUF	J1296159	K19049.0-F3658
CAZENAVE / COLAERT / FRUEHAUF	J2296159	K19049.1-F3658
CAZENAVE / COLAERT / FRUEHAUF	J1296928	K19049.0-F3529
CAZENAVE / COLAERT / FRUEHAUF	J2296928	K19049.1-F3529
CAZENAVE / COLAERT / FRUEHAUF	J3296928	K19049.2-F3529
IRISBUS	J1312928	1774712506015603
RENAULT TRUCKS	J2312928	1774713506015603



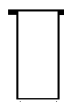
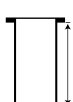
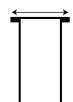
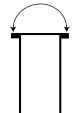
AFFECTATION PRINCIPALE		
AUTOSAN / IRISBUS	J1325159	K19657.0-F3658
AUTOSAN / IRISBUS	J1325928	K19657.0-F3529
AUTOSAN / IRISBUS	J2325928	K19657.1-F3529
MERCEDES-BENZ	J1350928	K00350.0-F3529
RENAULT TRUCKS	J2350928	K00350.1-F3529
RENAULT TRUCKS	J1351928	K00351.0-F3529
DENNIS / IVECO / NEOPLAN / PERROT BREMSEN (WABCO)	J1356928	K19918.0-F3653
DENNIS / IVECO / NEOPLAN / PERROT BREMSEN (WABCO)	J2356928	K19918.1-F3653
ADIGE / IVECO	J1358924	K15494.0-F3532
IVECO	J1359924	K17482.0-F3656
AVIA - DAEWOO (Czech) / DAF / MAN / PERROT BREMSEN (WABCO)	J1360165	K15817.0-F3652
DAF	J1361165	K17900.0-F3652
DAF	J2361165	K17900.1-F3652
MERCEDES-BENZ	J1345924	K15580.0-F3658
MERCEDES-BENZ	J2345924	K15580.1-F3658
IVECO	J1411151	K17880.9-F3653
IVECO	J2412151	K19821.1-F3653
IVECO	J1413151	K17688.0-F3653
IVECO	J2413151	K17688.1-F3653
IVECO	J1421151	K17924.0-F3653
IVECO	J2421151	K17924.1-F3653
IVECO	J3421151	K17924.2-F3653
MERCEDES-BENZ	J1512924	K15349.0-F3658
MERCEDES-BENZ	J2512924	K15349.1-F3658
IVECO / PERROT BREMSEN (WABCO)	J1516924	K17408.0-F3653
IVECO / PERROT BREMSEN (WABCO)	J2516924	K17408.1-F3653
IVECO / VAN HOOL	J1517924	K17481.0-F3656
IVECO / VAN HOOL	J2517924	K17481.1-F3656
DAF / DENNIS / IVECO / PERROT BREMSEN (WABCO)	J1675151	K19503.0-F3653
DAF / DENNIS / IVECO / PERROT BREMSEN (WABCO)	J2675151	K19503.1-F3653
GIGANT GROUP	J1684928	1579911506615418
IVECO / PERROT BREMSEN (WABCO)	J1685151	K17096.0-F3653

EQUIVALENCES KIT MACHOÎRES PL ABEX/FERODO

AFFECTATION PRINCIPALE	Abex	FERODO
ROR 311x190 côte normal	AK2037159	FK19604.0-F3658
ROR 311x190 côte + 1mm	AK4037159	FK19604.1-F3658
SMB 311 x 203 côte normal	AK2041927	FK19862.0-F3537
SAE 305x200mm	AK2043170	FK19762.0-F3549
SAE 305x200mm côte +1mm	AK4043170	FK19762.1-F3549
ROR 350x200mm	AK2308159	FK19908.0-F3658
ROR 350x200mm côte +1mm	AK4308159	FK19908.1-F3658
SMB-419x178 côte normal	AK2620929	FK00620.0-F3526
SMB-419x178 côte +1 mm	AK4620929	FK00620.1-F3526
SMB-419x203 côte normal	AK2622929	FK00622.0-F3526
SMB-419x203 côte +1 mm	AK4622929	FK00622.1-F3526
ROR Q+ 178 côte normal	AK2751173	FK19030.0-F3665
ROR Q+ 178 côte + 1mm	AK4751173	FK19030.1-F3665
ROR-419x178 côte normal	AK2858927	FK19036.0-F3526
ROR-419x178 côte +1 mm	AK4858927	FK19036.1-F3526
BPW-420x180 côte normal	AK2870929	FK19032.9-F3526
BPW-420x180 côte +1 mm	AK4870929	FK19032.0-F3526
SAF-420x180 côte normal	AK2871929	FK19033.9-F3526
TRAILOR-419x178 côte normal	AK2873929	FK19037.0-F3526
BPW-420x200 côte normal	AK2878929	FK19094.9-F3526
SAF-420x200 côte normal	AK2879929	FK19095.9-F3526
ROR 419x 219mm côte normal	AK2895159	FK19369.0-F3658
ROR 419x 219mm côte + 1mm	AK4895159	FK19369.1-F3658
BPW ECO 420x 180mm côte normal	AK8870929	FK89032.9-F3526
BPW ECO 420x 180mm côte +1 mm	AK9870929	FK99032.0-F3526
BPW ECO 420x 200mm côte normal	AK8878929	FK89094.9-F3526
BPW ECO 420x 200mm côte + 1mm	AK9878929	FK99094.0-F3526



RIVETS STANDARDS

						
	TIPO	NO. ORDIN.	Ø TIGE	LONGUEUR	Ø TÊTE	ANGLE
Norme allemande Rivets tubulaires en acier suivant norme allemande DIN 7338 C. Le premier chiffre indique le diamètre, le deuxième la longueur de la tige en mm.	4 x 8	93020	4	8	7.5	180°
	4 x 10	93021	4	10	7.5	180°
	5 x 10	93038	5	10	9.5	180°
	6 x 10	93047	6	10	11.5	180°
	6 x 12	93048	6	12	11.5	180°
	6 x 15	93049	6	15	11.5	180°
	10 x 17	93074	10	17	18.5	180°
	10 x 18	93067	10	18	18.5	180°
	10 x 20	93068	10	20	18.5	180°
Rivets semi-tubulaires en acier suivant norme allemande DIN 7338 B	5 x 12	93234	5	12	9.5	180°
	5 x 15	93235	5	15	9.5	180°
	8 x 15	93251	8	15	15.5	180°
	8 x 18	93252	8	18	15.5	180°
Rivets creux étagés en acier galvanisé	8 x 12	93057	8	12	15.5	180°
	8 x 15	93058	8	15	15.5	180°
	8 x 18	93059	8	18	15.5	180°
	8 x 20	93060	8	20	15.5	180°
Rivets spéciaux (semi-tubulaires), galvanisés	5 x 15	93275	5	15	12	180°
	5 x 15	93281	5	15	12	150°
	6.65 x 18	93280	6.65	18	12	180°
Nouveaux rivets anglais standardisés 3575 / Rivets semi-tubulaires en acier	L 8	93683	6.35	12.7	11.90	150°
	L 8.5	93680	6.35	13.5	11.90	150°
	L 9	93684	6.35	14.3	11.90	150°
	L 10	93685	6.35	15.9	11.90	150°
	L 11	93686	6.35	17.5	11.90	150°
	L 12	93687	6.35	19.1	11.90	150°

Federal-Mogul Global Aftermarket EMEA bvba

Prins Boudewijnlaan 5 • B-2550 Kontich • Belgium

Central Distribution Centre

Prins Boudewijnlaan 7 • B-2550 Kontich • Belgium

Phone +32 (0) 3450 83 10 • Fax +32 (0) 3450 83 38

Federal-Mogul Italy Srl**Aftermarket Division**

Via Enrico Fermi 8 • 37135 Verona • Italy

Phone +39 045 828 13 11 • Fax +39 045 828 14 00

Federal-Mogul Germany GmbH

Albert-Ruprecht-Strasse 2 • 71636 Ludwigsburg • Germany

Phone +49 (0) 7141-64865-8230 • Fax +49 (0) 7141-64865-8390

Federal-Mogul Aftermarket UK Limited

Greyhound Drive • Bradford BD7 1NQ • England

Phone +44 (0) 1274 723481 • Fax: +44 (0) 1274 848282

Federal-Mogul Ibérica, S.L.**Federal-Mogul Aftermarket España, S.A.**

Calle Alcarria, nº 2 • 28823 Coslada • Madrid • Spain

Phone: + 34 91 746 1900 • Fax: + 34 91 746 18 90

Federal-Mogul Aftermarket France

60-62, rue Danjou • 92517 Boulogne-Billancourt Cedex • France

Phone +33 (0) 1 46 94 27 00 • Fax +33 (0) 1 46 94 27 01

Service Commande de stock :

Phone +33 (0) 810 000 029 • Fax +32 34 50 80 26

Service Commande express :

Phone +33 (0) 810 000 029 • Fax +32 34 50 80 26

Federal-Mogul Aftermarket**Southern Africa (PTY) Ltd**

33 Western Boulevard • City West • Johannesburg • South Africa

Phone +27 11 630 3000 • Fax +27 11 630 3040

Federal-Mogul Aftermarket Turkey

Meclis-i Mebusan Cad. No: 53 Dereli İş Merkezi 34427 • Fındıklı / İstanbul • Türkiye

Phone +90 212 292 6313 • Fax +90 212 292 6260

Federal-Mogul Aftermarket Russia Ltd

Smolnaya street 24D, 13th floor • 125445 Moscow • Russia

Phone +7 495 221 50 60 • Fax +7 495 221 50 64



FREINAGE DE QUALITÉ D'ORIGINE

ORIGINAL QUALITY
OE



FERODO®

À VOUS LA MAÎTRISE

Federal-Mogul est un des principaux fournisseurs mondiaux de pièces de freinage pour le **marché des poids-lourds (PL)**, offrant des plaquettes de frein de qualité d'origine pour les véhicules légers et poids-lourds. **Ferodo** propose des produits de freinage de qualité d'origine, fabriqués spécifiquement pour les constructeurs automobiles et disponibles sur le marché de la rechange. Nos gammes de plaquettes et de garnitures couvrent **98,5% du parc roulant PL.**